

Figura	Descrizione figura	Magaz.	Prodotto	Descrizione
1339	CENTRATORE	0	7.8.04010.00B	SM46-P NASTRATRICE tipo B

Posizione	Ricambio	Descrizione	U.M.	Quantita'
1	4.4.05304.93	GUIDE CENTRATORE CON INSERTI SALDATI SM4-SM46-77R-700rks	PZ	2
2	3.4.00015.93	VITE TCEI M6X25 ZINCATA	PZ	4
3	3.5.00183.81	BRACCIO CENTRATORE SM4 ALESATO FILETTATO E SABBBIATO	PZ	4
4	3.4.00176.93	VITE TE M4X12 ZINCATA	PZ	12
5	3.2.01290.47	CARTER CENTRATORE SM46 GRIGIO	PZ	2
6	3.4.00648.93	VITE TE M6X40 ZINCATA	PZ	1
7	3.4.00577.93	VITE TCEI M6X16 ZINCATA	PZ	8
8	4.5.04742.47	TRAVERSA CENTRATORE C/INS. SM46	PZ	2
9	3.3.05596.93	CANNOTTO PER CENTRATORE SM4 ZINCATO	PZ	2
10	4.4.01999.93	LEVA CON FLANGIA COMP.	PZ	1
11	3.4.00175.93	RONDELLA PIANA X VITE M6 ZINC.	PZ	9
12	3.4.00258.93	DADO AUTOBLOCCANTE BASSO M6	PZ	1
13	3.4.00584.93	VITE TCEI M8X16 ZINCATA	PZ	1
14	3.4.00283.93	DADO AUTOBLOCCANTE M8 BASSO	PZ	4
15	3.4.01029	SPEZZONE CATENA P=3/8 L=55 PASSI "CM"	PZ	1
16	3.4.00318.93	VITE TCEI M5X12 ZINCATA	PZ	2
17	3.3.05601.93	PIGNONE Z=20 P=3/8"	PZ	2
18	3.4.01014.93	DADO AUTOBLOCCANTE M3 ZINCATO	PZ	4
19	3.3.06184.92	VITE SPEC.TC M3X20	PZ	3
20	3.4.00515.93	VITE TCEI M8X35 ZINCATA	PZ	4
21	3.4.00949.05	TAPPO PER GUIDE	PZ	4
22	3.1.00290	BUSSOLA /10X14	PZ	2
23	3.3.05600.93	DISTANZIALE D6,5/12X28 ZINCATO	PZ	1
24	3.4.01030	SPEZZONE CATENA P=3/8 TIPO 121 27 PASSI C/TERMINALI INT."CM"	PZ	1
25	3.3.05605.93	RONDELLA /3/10X3 ZINCATA	PZ	2
26	3.3.06185.92	VITE SPEC.TC M3X25	PZ	1
27	3.3.05604.93	BLOCCHETTO FISS.CATENA	PZ	1
28	3.3.05602.93	VITE TENDICAT.DX/SX SM4/F-104	PZ	2
29	3.4.00002.93	DADO M6 ZINCATO	PZ	2
30	3.3.05603.93	FORCELLA SINISTRORSA F-104	PZ	2
31	3.4.00905.92	ANELLO SICUREZZA 3,2 DIN 6799	PZ	2
32	3.2.01037.93	TIRANTE X CATENA SM/XL/3M	PZ	2
33	3.3.05899.93	FORCELLA DESTORSA SM4/F-104	PZ	1
34	3.3.05531.93	DISTANZIALE /30/43X28	PZ	2
35	3.4.00952.05	TAPPO PER CANNOTTO	PZ	2
36	3.3.05633	BUSSOLA AUTOLUBRIFICANTE	PZ	4
37	3.4.00043.93	RONDELLA PIANA X VITE M4 ZINC.	PZ	12
38	3.3.06740.93	VITE TE M8 SPECIALE ZINCATA	PZ	4
39	3.4.00123.93	RONDELLA PIANA X VITE M8 ZINC.	PZ	4
40	3.4.01365.92	GRANO EIPC DENTELLATO M8X10 BR	PZ	1
41	3.4.00388.92	GRANO EIPP PUNTA COPPA ZIGR. M5X6 BRUNITO	PZ	2
42	3.4.01203.92	SPINA ELASTICA /6X45 BRUNITA	PZ	2
43	4.7.04258	CANNOTTO ASSIEMATO SM4/46	PZ	2
44	3.2.02884.93	RONDELLA X CANNOTTO CENTRATORE SM4-77R/3M	PZ	2

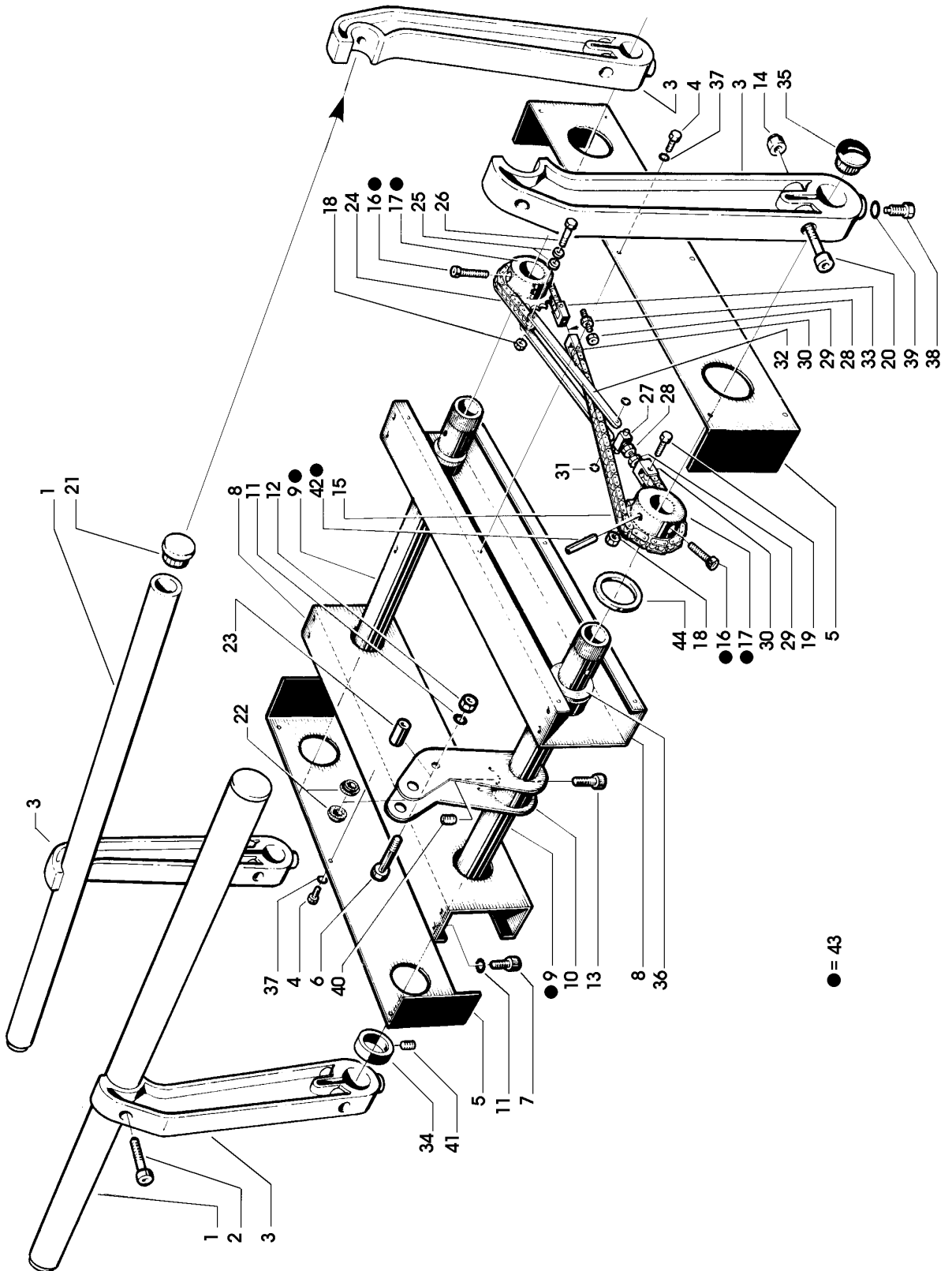
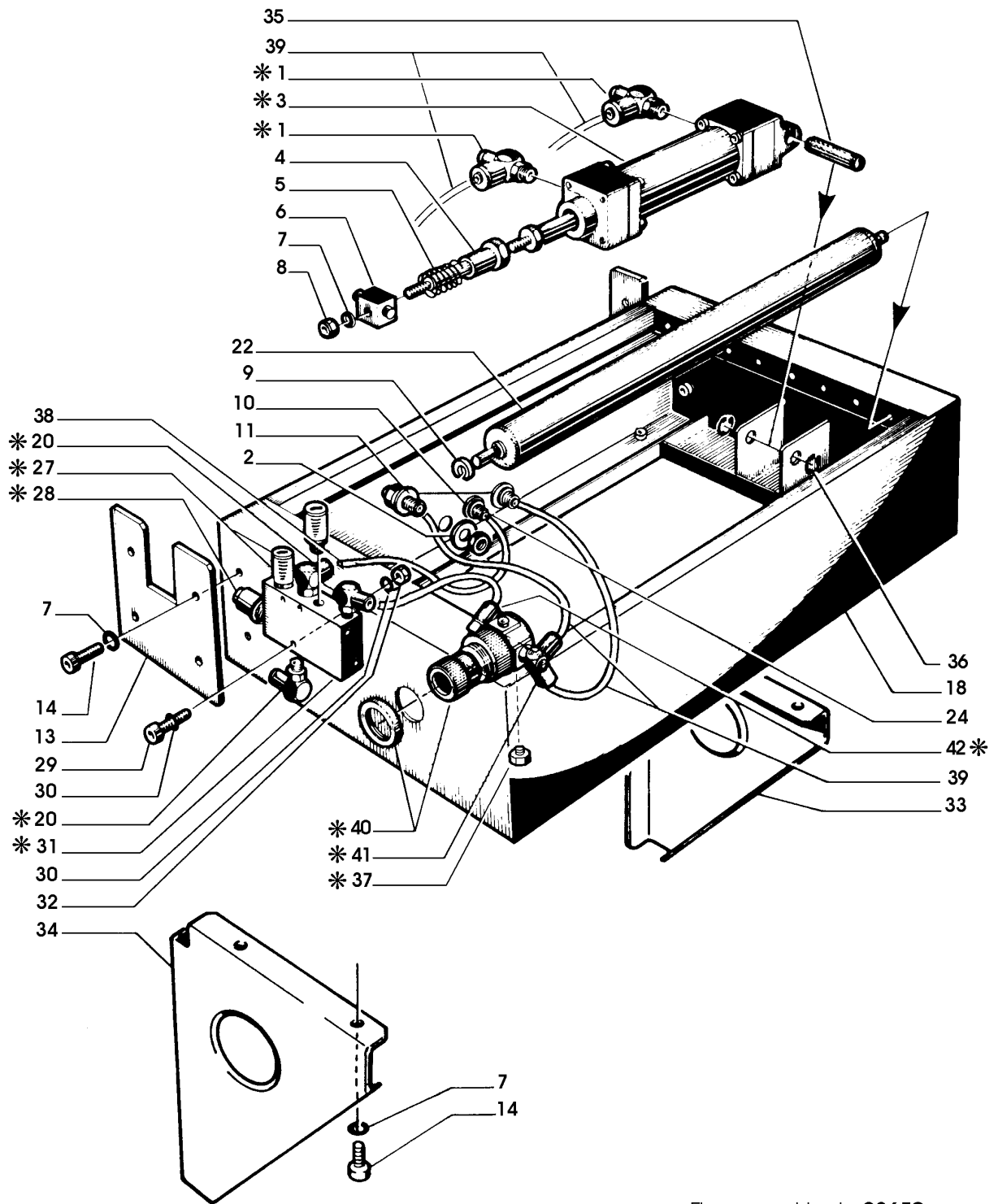


Figura	Descrizione figura	Magaz.	Prodotto	Descrizione
1340	IMP.PNEUM.CENTRATORE	0	7.8.04010.00B	SM46-P NASTRATRICE tipo B

Posizione	Ricambio	Descrizione	U.M.	Quantita'
1	3.8.02977	REGOLATORE DI VELOCITA' 77600613	PZ	2
2	3.4.00493.93	RONDELLA PIANA X VITE M14 ZINC	PZ	4
3	3.8.00756	CILINDRO ALES./40 CORSA=120	PZ	1
4	3.3.05599.93	TIRANTE PER CILINDRO	PZ	1
5	3.7.00231.93	MOLLA /18,5 FILO/2,5 L=55	PZ	1
6	3.3.05598.93	BLOCCETTO 20X20X36 ZINCATO	PZ	1
7	3.4.00123.93	RONDELLA PIANA X VITE M8 ZINC.	PZ	13
8	3.4.00283.93	DADO AUTOBLOCCANTE M8 BASSO	PZ	1
9	3.1.00610	ANELLO A SCATTO	PZ	8
10	3.4.00062.93	RONDELLA PIANA X VITE M12 ZINC	PZ	2
11	3.8.04059	RACCORDO PASSALAMIERA 6590-6 SM4-P "Type B"	PZ	2
13	3.2.01073.47	PIASTRA DI UNIONE SM4/46	PZ	2
14	3.4.00122.93	VITE TCEI M8X20 ZINCATA	PZ	12
18	4.5.04174.47	TELAIO CON INSERTI	PZ	1
20	3.8.00660	RACCORDO GOMITO GIR.31990610	PZ	3
22	4.7.02072	RULLO /32X588 C/PERNO	PZ	8
24	3.8.04058	RACCORDO PASSALAMIERA 6590-4 SM4-P"Type B"	PZ	1
27	3.8.00787	SILENZIATORE SEB 1/8"	PZ	2
28	3.8.01036	RACCORDO DIR.M.CIL.31010410	PZ	1
29	3.4.00513.93	VITE TCEI M5X35 ZINCATA	PZ	2
30	3.4.00061.93	RONDELLA PIANA X VITE M5 ZINC.	PZ	4
31	3.8.00737	VALVOLA PNEUMATICA VL-5-1/8"	PZ	1
32	3.4.00259.93	DADO AUTOBLOCCANTE M5 ZINCATO	PZ	2
33	3.2.02270.47	SUPPORTO CENTRAT.DX SM4/46	PZ	1
34	3.2.02271.47	SUPPORTO CENTRAT.SX SM4/46	PZ	1
35	3.3.05992.93	PERNO ATT.CILINDRO /12X70 ZINC	PZ	1
36	3.4.00945.92	ANELLO DI SICUREZZA 8 DIN 6799	PZ	2
37	3.8.01006	TAPPO RA 019 1/8" CILINDRICO	PZ	1
38	3.8.05112	TUBO PNEUM.TUO425B (M5)	PZ	1
39	3.8.05113	TUBO PNEUM.TUO604B (5M)	PZ	1
40	3.8.01959	REGOLATORE EAR111-F02 0,5-7BAR XL	PZ	1
41	3.8.01460	RACCORDO T LAT.GIR.31930613	PZ	1
42	3.8.00617	RACCORDO GOMITO GIR.31990613	PZ	1

==== Data 14/01/1999 =====



* = Fino a matricola **28650**
 * = Up to Serial Number **28650**

Figura	Descrizione figura	Magaz.	Prodotto	Descrizione
4446	RIDUTTORE	0	7.8.04010.00B	SM46-P NASTRATRICE tipo B

Posizione	Ricambio	Descrizione	U.M.	Quantita'
3	3.3.06830.93	DISTANZIALE /10X81,6	PZ	2
4	3.3.06829.93	DISTANZIALE 10X10X81,6	PZ	3
5	3.4.00371.93	VITE TE M5X12 ZINCATA	PZ	8
6	3.4.00061.93	RONDELLA PIANA X VITE M5 ZINC.	PZ	16
7	3.4.00516.93	VITE TSVEI M5X12 ZINCATA	PZ	3
8	4.7.04241	PULEGGIA X RIDUTTORE ASS.	PZ	1
9	4.6.02390	PULEGGIA	PZ	1
10	4.6.04157	SUPPORTO PULEGGIA COMP.	PZ	1
11	3.4.00741	LINGUETTA 4X4X10	PZ	1
12	3.3.06826.92	PIGNONE Z=11 P=3/8"	PZ	1
13	3.3.05951.93	RONDELLA /5,5X/20X4	PZ	1
14	3.3.02215.93	RONDELLA /6,5/30X5	PZ	1
15	3.4.00053.93	VITE TSVEI M6X16 ZINCATA	PZ	1
16	3.4.00057.93	VITE TE M6X20 ZINCATA	PZ	3
17	3.4.00033.93	RONDELLA TRIPLA X VITE M6 ZINC	PZ	3
18	4.7.04242	PULEGGIA DOPPIA ASSIEMATA	PZ	1
19	4.3.04355	PULEGGIA DOPPIA C/CUSCINETTO X RIDUTT.SM	PZ	1
20	3.3.06827.92	PERNO ECC.ES.20X116	PZ	1
21	3.4.00187.92	ANELLO ARRESTO 10 DIN 471 BRUN	PZ	1
22	3.4.00123.93	RONDELLA PIANA X VITE M8 ZINC.	PZ	2
23	3.4.00283.93	DADO AUTOBLOCCANTE M8 BASSO	PZ	2
24	3.4.01111	CINGHIA DENTATA 187L100	PZ	1
25	3.4.00140	CINGHIA DENTATA 187L050	PZ	1
26	4.7.04471	ALBERO CON FLANGE ASS.SM26/46 (CON DADO AUTOBLOCC.) 77A/R/KS	PZ	1
27	3.5.00672.92	PERNO PER RIDUTTORE A CINGHIE	PZ	1
28	3.4.00238	LINGUETTA 6X6X20	PZ	1
29	3.3.06824.92	CORONA Z=28 P=3/8"	PZ	1
30	3.4.00183	LINGUETTA 5X5X30	PZ	2
31	3.3.06825.92	BUSSOLA /25/32X22,5 BRUNITA	PZ	1
32	4.6.02391	FLANGIA X ALBERO	PZ	2
33	3.3.04398.93	RONDELLA /20,5/30X5	PZ	2
34	3.4.01165.93	VITE TE M5X30 ZINCATA	PZ	2
35	3.4.01124	CAT.AN.CHIUS.P=3/8 L=57 PS. GIUN.+FALS.1 RUL.CHIUSO "CZ"	PZ	1
48	3.8.01993	MOTORE 220/240V 60HZ MH63 C4-B5 KW 0.12	PZ	1
49	3.8.02615	VENTOLA X MOTORE F.63	PZ	1
50	3.4.00058.93	VITE TE M8X25 ZINCATA	PZ	4
51	3.4.00655.93	RONDELLA TRIPLA X VITE M8 ZINC	PZ	4
52	3.4.00063.92	RONDELLA ELAST.GROWER DIN 7980 (SEZ.QUADRATA) X VITE M8	PZ	4
53	3.4.00003.93	DADO M8 ZINCATO	PZ	4
54	3.3.06902.92	PULEGGIA DENTATA PD11 L=050	PZ	1
55	3.4.00388.92	GRANO EIPP PUNTA COPPA ZIGR. M5X6 BRUNITO	PZ	1
56	3.2.01417.40B	CARTER SUP.MOTORIDUTT.SM	PZ	1
58	3.4.00318.93	VITE TCEI M5X12 ZINCATA	PZ	6
59	3.8.03442	MOTORE MULTITENSIONE H63 A4 KW0,12 B5 TIPO 2 "SM"	PZ	1
60	3.8.03440	MOTORE MULTITENSIONE H63 A4 KW0,12 B5 TIPO 1 "SM"	PZ	1

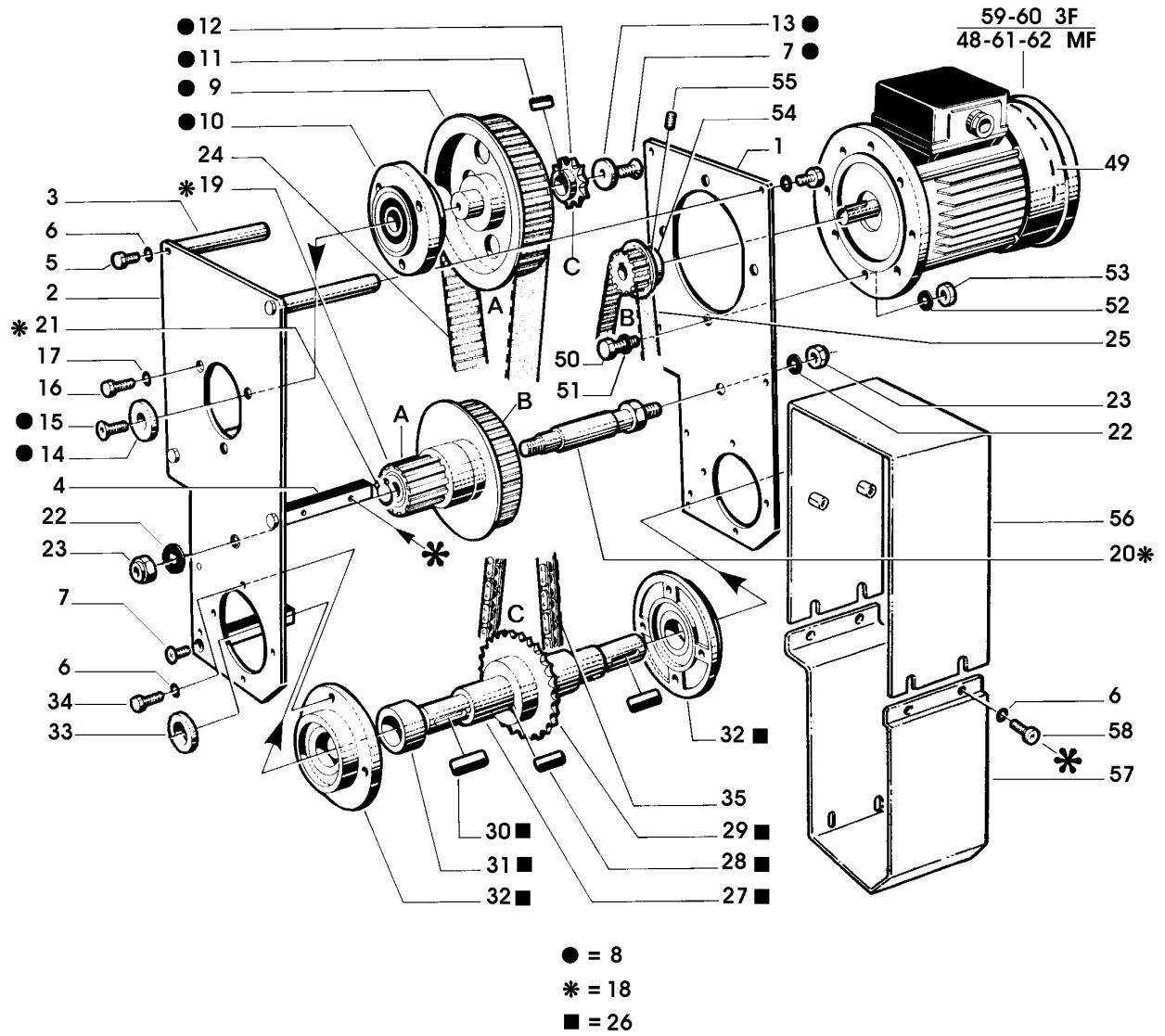
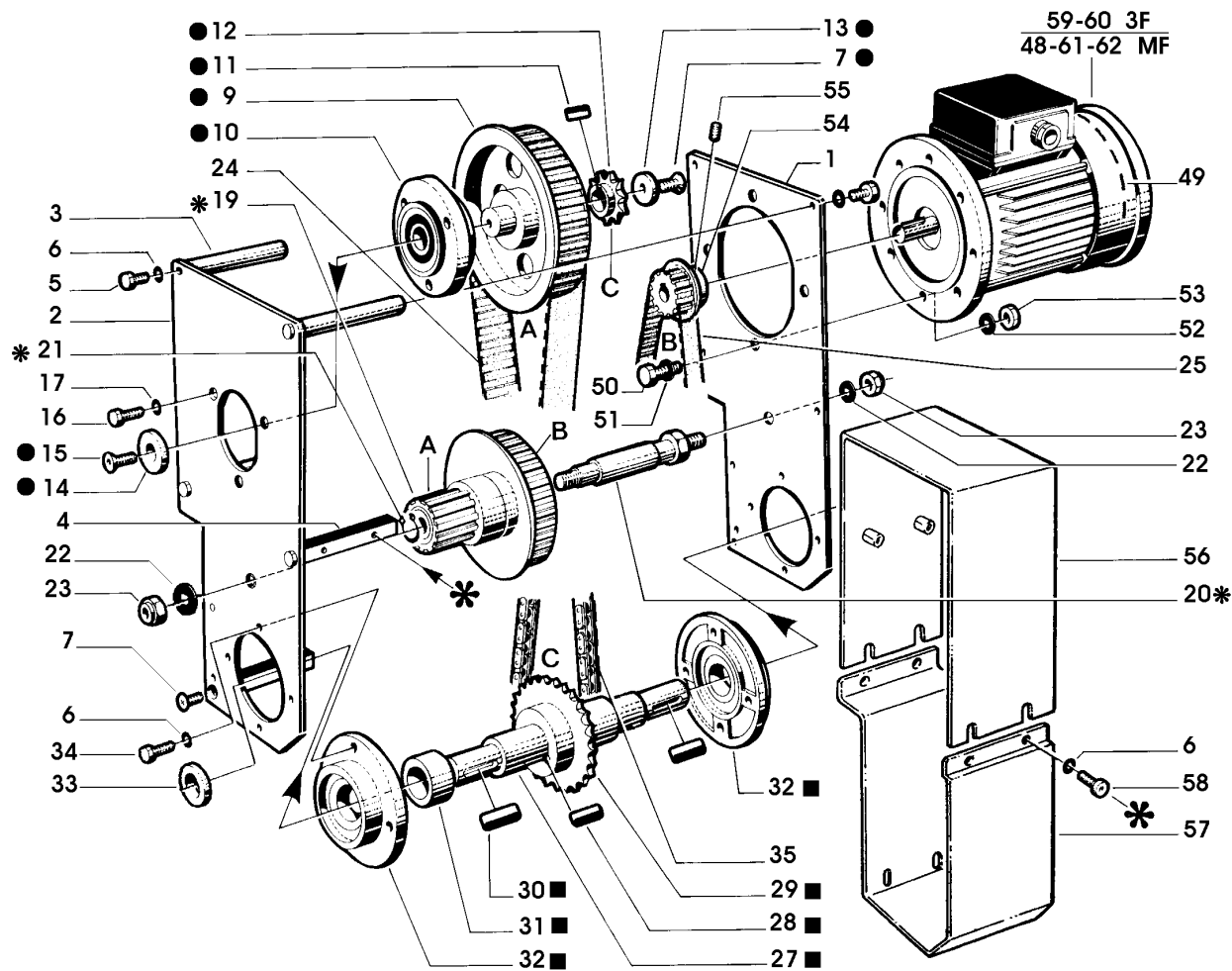


Figura	Descrizione figura	Magaz.	Prodotto	Descrizione
4446	RIDUTTORE	0	7.8.04010.00B	SM46-P NASTRATRICE tipo B

Posizione	Ricambio	Descrizione	U.M.	Quantita'
61	3.8.03446	MOTORE MULTITENSIONE MH63 C4 KW0,12 B5 TIPO 5 "SM"	PZ	1
62	3.8.03449	MOTORE MULTITENSIONE MH63 C4 KW0,12 B5 TIPO 6 "SM"	PZ	1
63	3.2.08435.47A	SPALLA DX MOTORIDUTTORE SUP. S2T/98 VERN.	PZ	1
64	3.2.08436.47A	SPALLA SX MOTORIDUTTORE SUP. S2T/98 VERN.	PZ	1
65	3.2.04140.40	CARTER INF.PER MOTORID.K13 22A 77A 77R	PZ	1

==== Data 18/10/1999 =====

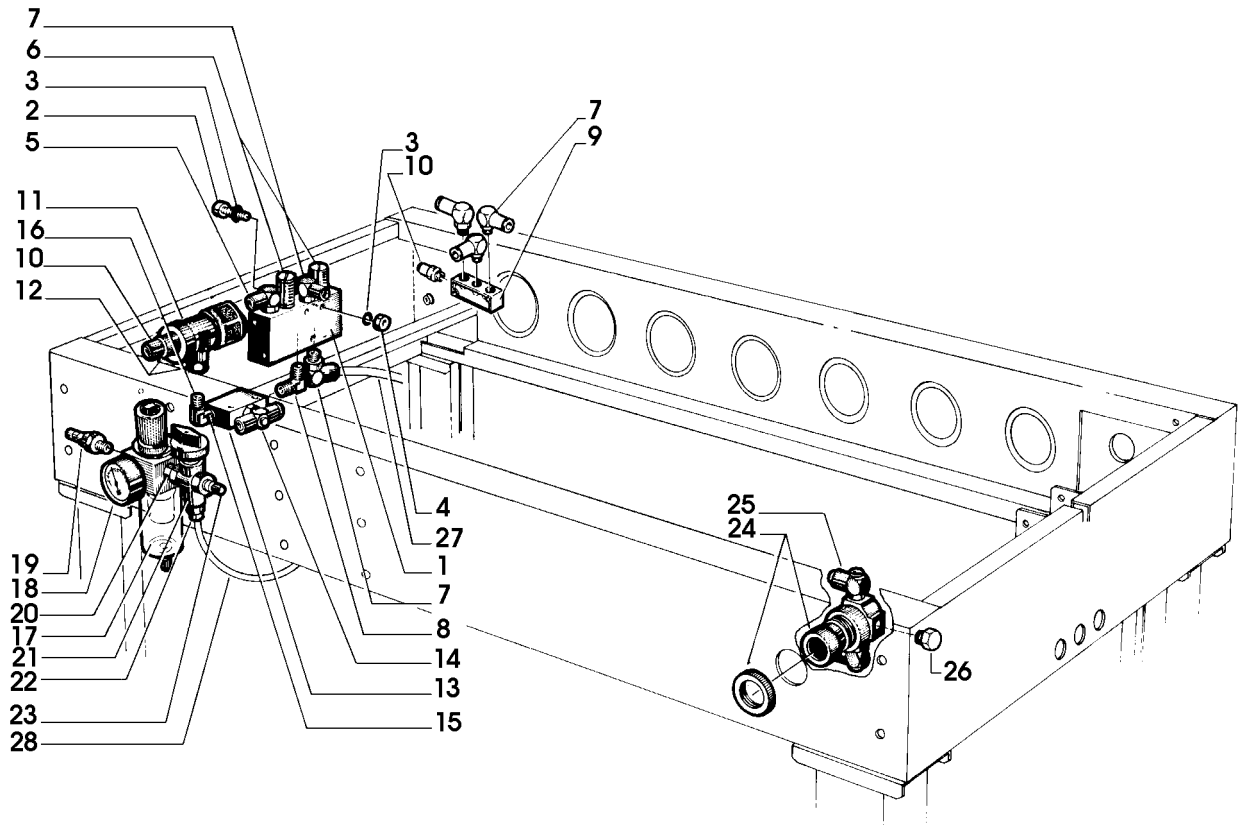


- = 8
- * = 18
- = 26

Figura	Descrizione figura	Magaz.	Prodotto	Descrizione
4500	IMPIANTO PNEUMATICO	0	7.8.04010.00B	SM46-P NASTRATRICE tipo B

Posizione	Ricambio	Descrizione	U.M.	Quantita'
1	3.8.00737	VALVOLA PNEUMATICA VL-5-1/8"	PZ	1
2	3.4.00513.93	VITE TCEI M5X35 ZINCATA	PZ	2
3	3.4.00061.93	RONDELLA PIANA X VITE M5 ZINC.	PZ	4
4	3.4.00259.93	DADO AUTOBLOCCANTE M5 ZINCATO	PZ	2
5	3.8.00622	RACCORDO GOMITO GIR.31990410	PZ	1
6	3.8.00787	SILENZIATORE SEB 1/8"	PZ	2
7	3.8.00660	RACCORDO GOMITO GIR.31990610	PZ	5
8	3.8.00197	RACCORDO A GOMITO MM 1/8"	PZ	1
9	3.8.01004	DISTRIBUTORE FR-4-1/8"-B	PZ	1
10	3.8.00618	RACCORDO DIR.M.CIL.31010610	PZ	2
11	3.8.00788	SCARICO RAPIDO SEU-3/8"	PZ	1
12	3.8.01035	RIDUZIONE CILIN.RA015 3/8-1/8	PZ	2
13	3.8.00677	VALVOLA SELETRICE VCS8	PZ	1
14	3.8.00668	RACCORDO T CENTR.GIR.31980610	PZ	1
15	3.8.00679	NIPPLO CONICO RA 012 1/8"-1/8"	PZ	1
16	3.8.00363	RACCORDO A GOMITO MF 1/8"	PZ	1
17	3.8.01958	FILTRO REGOLATORE EAW 2000 XL	PZ	1
18	3.8.00670	MANOMETRO 0-12 ATM C/REGOLATO- RE 3.8.00666	PZ	1
19	3.8.00669	PORTAGOMMA RA 030 9-1/4"	PZ	1
20	3.8.00887	NIPPLO CONICO RA 012 1/4"-1/4"	PZ	1
21	3.8.00673	VALVOLA A SFERA FFF 568 A 1/4"	PZ	1
22	3.8.00674	RACCORDO DIR.M.CIL.31010613	PZ	1
23	3.8.01308	REGOLATORE DI SCARICO RMS4/M	PZ	1
24	3.8.01962	REGOLATORE EAR 111 - F02-1 0,5-4 BAR XL	PZ	1
25	3.8.00617	RACCORDO GOMITO GIR.31990613	PZ	2
26	3.8.01006	TAPPO RA 019 1/8" CILINDRICO	PZ	1
27	3.8.05112	TUBO PNEUM.TU0425B (M5)	PZ	1
28	3.8.05113	TUBO PNEUM.TU0604B (5M)	PZ	1

==== Data 14/01/1999 =====



Fino a matricola **28650**
 Up to Serial Number **28650**

Figura	Descrizione figura	Magaz.	Prodotto	Descrizione
4520	BANCALE		0 7.8.04010.008	SM46-P TYPE B NASTRATRICE

Posizione	Ricambio	Descrizione	U.M.	Quantita'
1	4.5.04683.47	BANCALE CON INS.SM46/94	PZ	1
2	4.7.04234	GAMBA ASSIEMATA DX SM1/2/4/8 SM8-8/1-8/2 SM26 SM46	PZ	2
3	4.7.04235	GAMBA ASSIEMATA SX SM1/2/4/8 SM8-8/1-8/2 SM26/46	PZ	2
4	4.4.03196.47	GAMBA DX H=350 COMP. GRIGIA	PZ	2
5	4.4.03197.47	GAMBA SX H=350 COMP.VERNICIATA	PZ	2
6	4.4.01723.17	GAMBA SCORREVOLE GRIGIO METAL. H=350	PZ	4
7	3.2.00858.93	MORSETTO FILETTATO SM/XL/3M ZINCATO	PZ	4
8	3.2.00859.93	STAFFA ESTERNA SM/XL/3M	PZ	4
9	3.4.00584.93	VITE TCEI M8X16 ZINCATA	PZ	8
10	3.1.00581.05	PIEDINO	PZ	4
11	3.4.00280.93	VITE TE M8X20 ZINCATA	PZ	4
12	3.4.00655.93	RONDELLA TRIPLA X VITE M8 ZINC	PZ	4
13	3.4.00283.93	DADO AUTOBLOCCANTE M8 BASSO	PZ	4
14	3.6.00345	ETICHETTA MILLIMETRATA	PZ	4
15	3.4.00122.93	VITE TCEI M8X20 ZINCATA	PZ	20
16	3.2.01038.93	SUPPORTO RULLI SM4/4F ZINC.	PZ	1
17	3.4.00056.93	VITE TE M5X10 ZINCATA	PZ	2
18	4.7.02324	RULLO /32X247 SM46	PZ	2
19	3.1.00610	ANELLO A SCATTO	PZ	2
20	4.7.07154	PIANO DI SCORRIMENTO DX ASS. SM26-46/94	PZ	1
21	4.7.07156	PIANO DI SCORRIMENTO SX ASS. SM26-46/94	PZ	1
22	4.5.04677.47	PIANO DI SCORRIMENTO CON INS. SM26-46/94	PZ	1
23	4.5.04679.47	PIANO DI SCORRIMENTO CON INS. SM26-46/94	PZ	1
24	3.3.13231.93	PERNO X PIANI DI SCORRIMENTO SM26-46/94 ZINCATO	PZ	4
25	3.4.00720.93	VITE TESTA MEZZA TONDA M5X12 CROCE ZINC.	PZ	4
26	3.1.00564.40	RULLINO /32X38	PZ	40
27	3.4.00836.92	ANELLO ARRESTO 8SP220 BRUNITO	PZ	4
28	3.3.10702.93	PERNO X RULLINI BANCALE 800a3M	PZ	32
29	3.7.00012.96	MOLLETTA H75/H100 800a/800ab	PZ	32
30	4.5.04678.47	PIASTRINA PER PIANO DI SCORRIM CON INS.SM26-46/94	PZ	4
31	3.4.00577.93	VITE TCEI M6X16 ZINCATA	PZ	16
32	3.4.00175.93	RONDELLA PIANA X VITE M6 ZINC.	PZ	16
33	3.8.01215	PASSACAVO GOMMA PER FORO /20	PZ	2
34	3.8.01216	PASSACAVO GOMMA PER FORO /16,5	PZ	3
35	3.2.02890.93	SQUADRETTA FISSAGGIO F.R. EAW2000/R SM4/46	PZ	1
36	3.4.00051.93	VITE TCEI M6X12 ZINCATA	PZ	2
37	3.4.00045.93	VITE TE M5X20 ZINCATA	PZ	1
38	3.4.00745.92	RONDELLA DENT. X VITE M5 BRUN.	PZ	2
39	3.4.00061.93	RONDELLA PIANA X VITE M5 ZINC.	PZ	2
40	3.4.00023.93	DADO M5 ZINCATO	PZ	2
41	3.4.01190.05	TAPPO /35X1,5	PZ	1

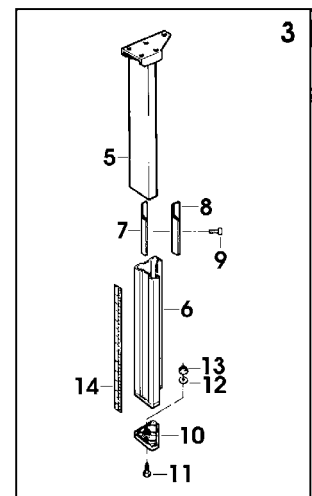
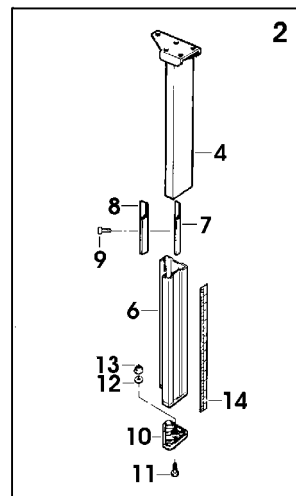
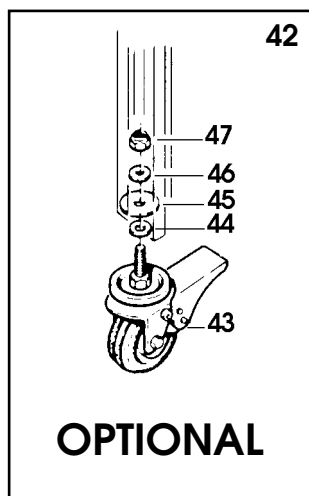
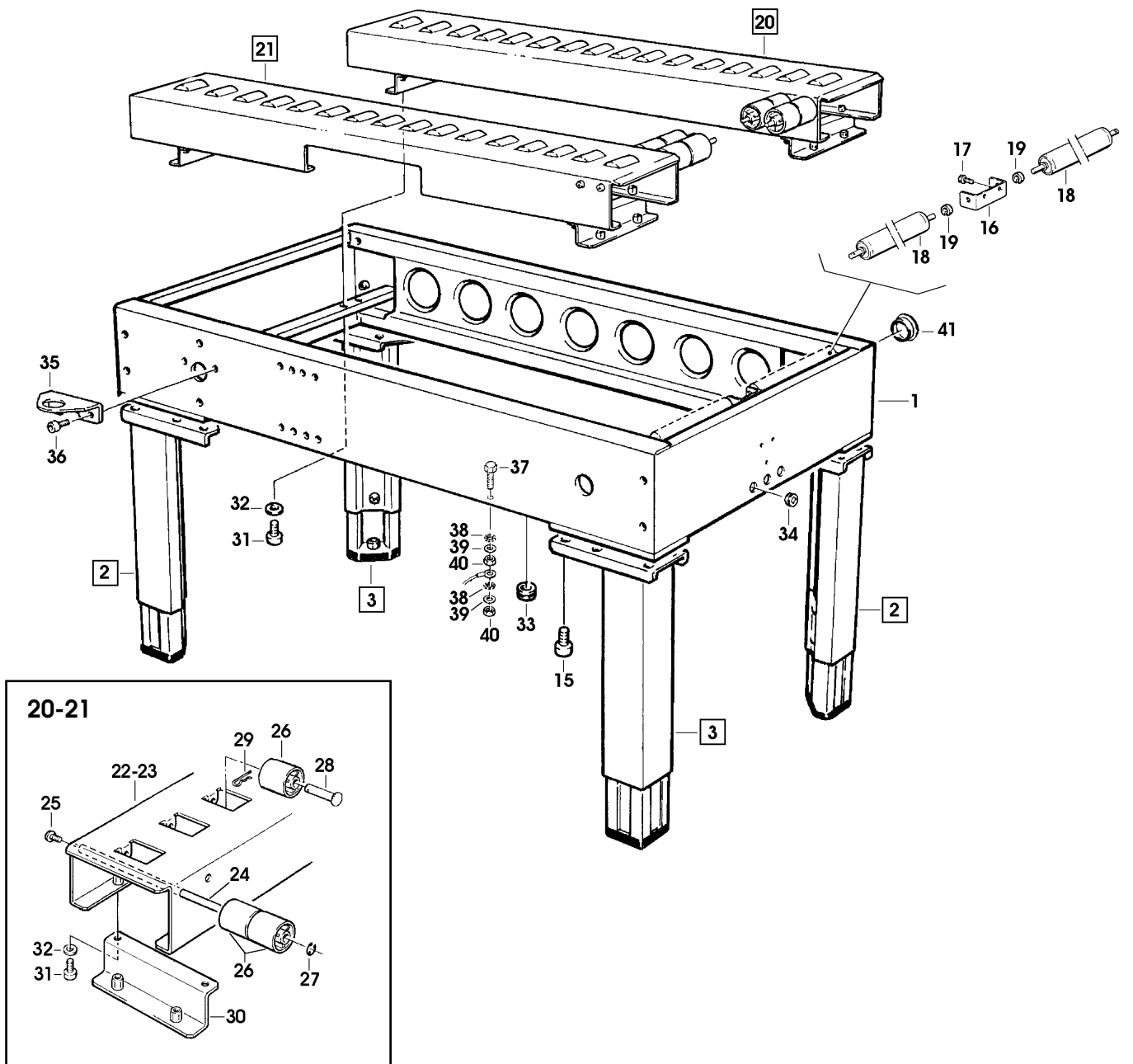


Figura	Descrizione figura	Magaz.	Prodotto	Descrizione
4520	BANCALE		0 7.8.04010.008	SM46-P TYPE B NASTRATRICE

Posizione	Ricambio	Descrizione	U.M.	Quantita'
42	4.7.04194	RUOTA /80 IN POLYDERNIL ASS.	PZ	4
43	3.4.01501	RUOTA /80 POLIDERNYL	PZ	4
44	3.2.02455.93	DISTANZIALE PER RUOTE SM481 AS24/SM48	PZ	4
45	3.2.01450.93	RONDELLA SPECIALE /12/45,5X4 AS24/SM48/481	PZ	4
46	3.4.00062.93	RONDELLA PIANA X VITE M12 ZINC	PZ	4
47	3.4.00735.93	DADO AUTOBLOCCANTE M12 ZINCATO	PZ	4

=====
 ===== Data 04/09/96 =

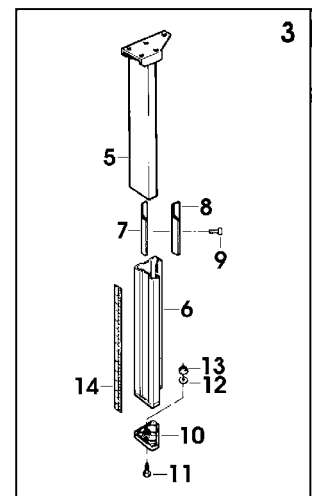
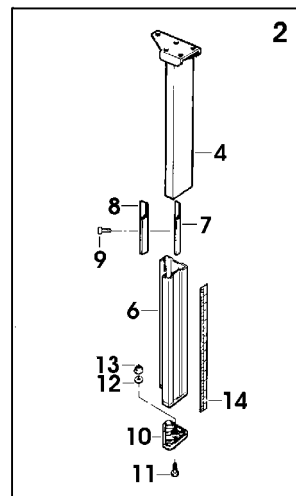
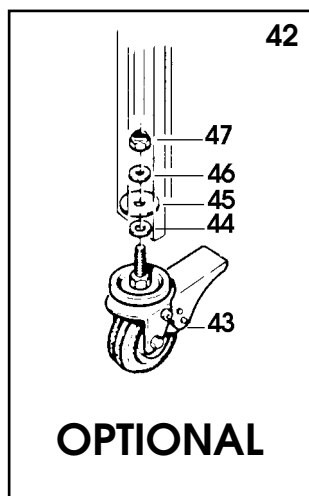
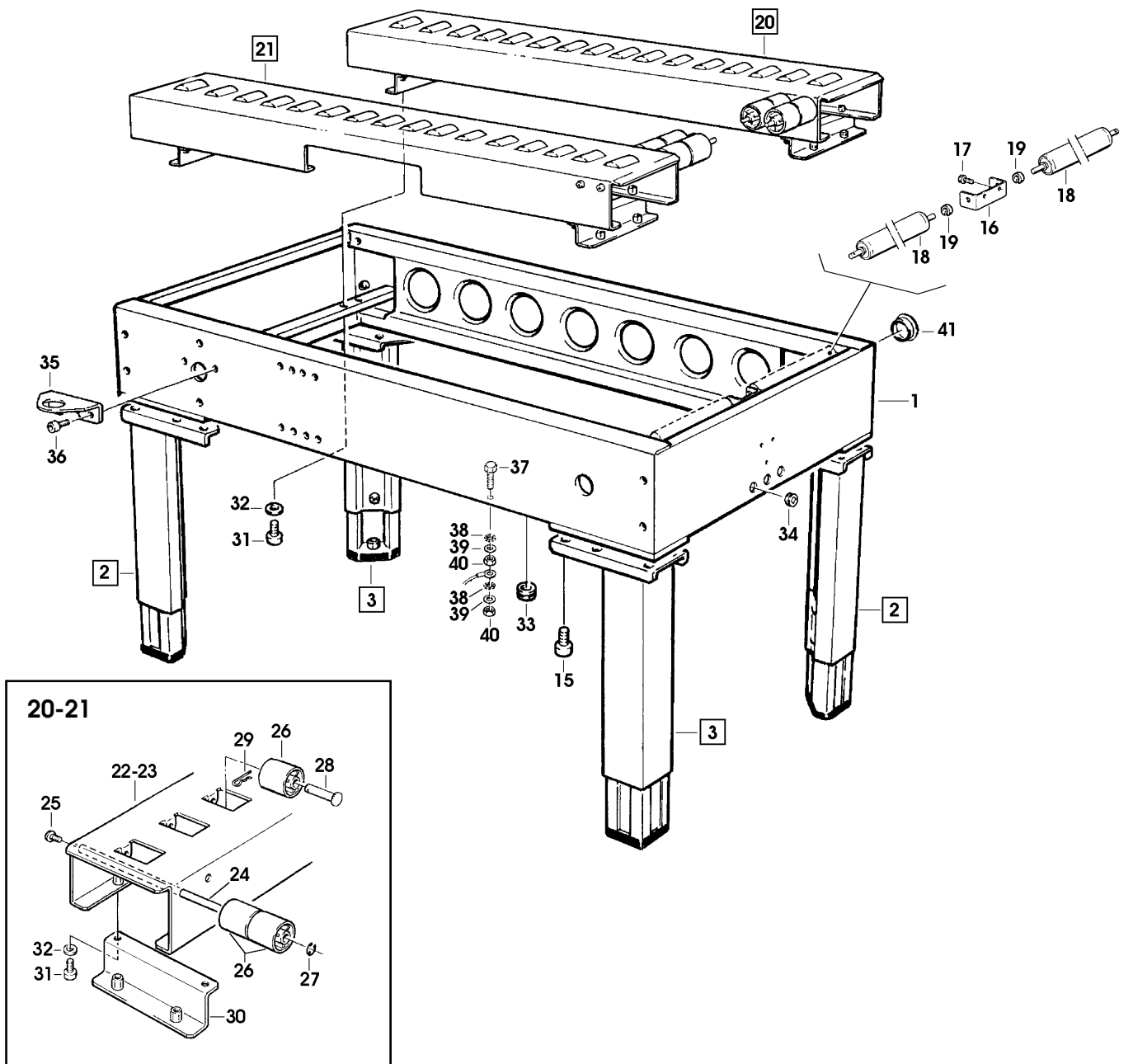


Figura	Descrizione figura	Magaz.	Prodotto	Descrizione
4522	TRASCINAMENTO INFERIORE	0	7.8.04010.00B	SM46-P NASTRATRICE tipo B

Posizione	Ricambio	Descrizione	U.M.	Quantita'
1	3.2.01092.93	SPALLA PRINC.INF.DX SM/3M	PZ	1
2	3.2.01093.93	SPALLA PRINC.INF.SX SM/3M	PZ	1
3	3.3.06027.93	DISTANZIALE ESAGONALE 19X115	PZ	1
4	3.5.00145	DISTANZIALE 15X50X115	PZ	1
5	3.4.00650.93	VITE TE M10X16 ZINCATA	PZ	4
6	3.4.00026.93	VITE TE M6X16 ZINCATA	PZ	2
7	3.4.00242.93	VITE TE M8X40 ZINCATA	PZ	2
8	3.3.06023.93	DISTANZIALE 10X10X115	PZ	3
9	3.3.06025.93	DISTANZIALE 15X15X115	PZ	2
10	3.4.00021.93	VITE TE M6X12 ZINCATA	PZ	10
13	3.4.00438.93	DADO AUTOBLOCCANTE M10 BASSO	PZ	2
14	3.2.00745.93	SQUADRETTA SOSTEGNO GUIDA SM1/2/4/26/46/22A/77A/77R	PZ	4
15	3.4.00371.93	VITE TE M5X12 ZINCATA	PZ	8
16	3.4.00023.93	DADO M5 ZINCATO	PZ	8
17	3.2.00742.93	GUIDA SCORRIMENTO CINGHIA SM1/2/4/26/46/22A/77A/77R	PZ	4
18	3.4.00403.93	VITE TSVEI M5X16 ZINCATA	PZ	14
19	3.2.00860.93	PIASTRINA FISSAGGIO GUIDE SM/3M	PZ	4
20	4.7.04244	PULEGGIA FOLLE ASSIEMATA SM1/2 SM4/26/46 22A 77A/R 77A/R/KS	PZ	2
21	3.3.04418.92	PERNO X PULEGGIA	PZ	2
22	4.6.01730	PULEGGIA FOLLE COMP.	PZ	2
23	3.3.04916.93	RONDELLA /6,5/30X5	PZ	2
24	3.4.00024.92	RONDELLA ELAST.X VITE M6 BRUN.	PZ	2
25	3.4.00577.93	VITE TCEI M6X16 ZINCATA	PZ	2
26	3.3.04419.93	RONDELLA /12,5/30X4	PZ	2
27	3.4.00018.93	DADO M12 ZINCATO	PZ	2
28	4.9.04182	GR.RIDUTTORE SM26/46 (SENZA MOTORE)	PZ	1
29	3.1.00684.05	DISTANZIALE X RIDUTTORE	PZ	2
30	3.4.01165.93	VITE TE M5X30 ZINCATA	PZ	6
31	4.7.05876	PULEGGIA MOTRICE ASS.C/ANELLI	PZ	2
32	3.1.00540.48	ANELLO PER PULEGGIA	PZ	4
33	3.5.00515.93	DADO SPEC.AUTOBLOCC.M20X1 ZINC	PZ	2
34	3.4.00838	CINGHIA TRASCINAMENTO SM1 L=1712 +- 2,5	PZ	2
35	3.4.00051.93	VITE TCEI M6X12 ZINCATA	PZ	4
36	3.4.00175.93	RONDELLA PIANA X VITE M6 ZINC.	PZ	4
37	3.2.05025.47	CARTER POST.SM26-46/94	PZ	1
38	3.1.01296	DISTANZIALE X CARTER SM-3M	PZ	6
39	3.2.01062.93A	SUPPORTO VALVOLA ZINCATO SM4-P	PZ	1
40	3.4.00647.93	VITE TE M5X8 ZINCATA	PZ	2
41	3.8.00217	VALVOLA A RULLO R-3-M5	PZ	1
42	3.4.00315.93	VITE TCEI M4X35 ZINCATA	PZ	2
43	3.4.00043.93	RONDELLA PIANA X VITE M4 ZINC.	PZ	2
44	3.3.05777.93	DISTANZIALE FISSAGGIO VALVOLA	PZ	2
45	3.3.07581.93	PIASTRINA FISSAGGIO VALVOLA SM44 ZINCATO	PZ	1
46	3.1.00661.40	LEVETTA ANT.	PZ	1
47	3.1.00660.40	CAMMA AZIONAMENTO VALVOLA	PZ	1
48	3.3.05533.93	PERNO /6X46	PZ	2

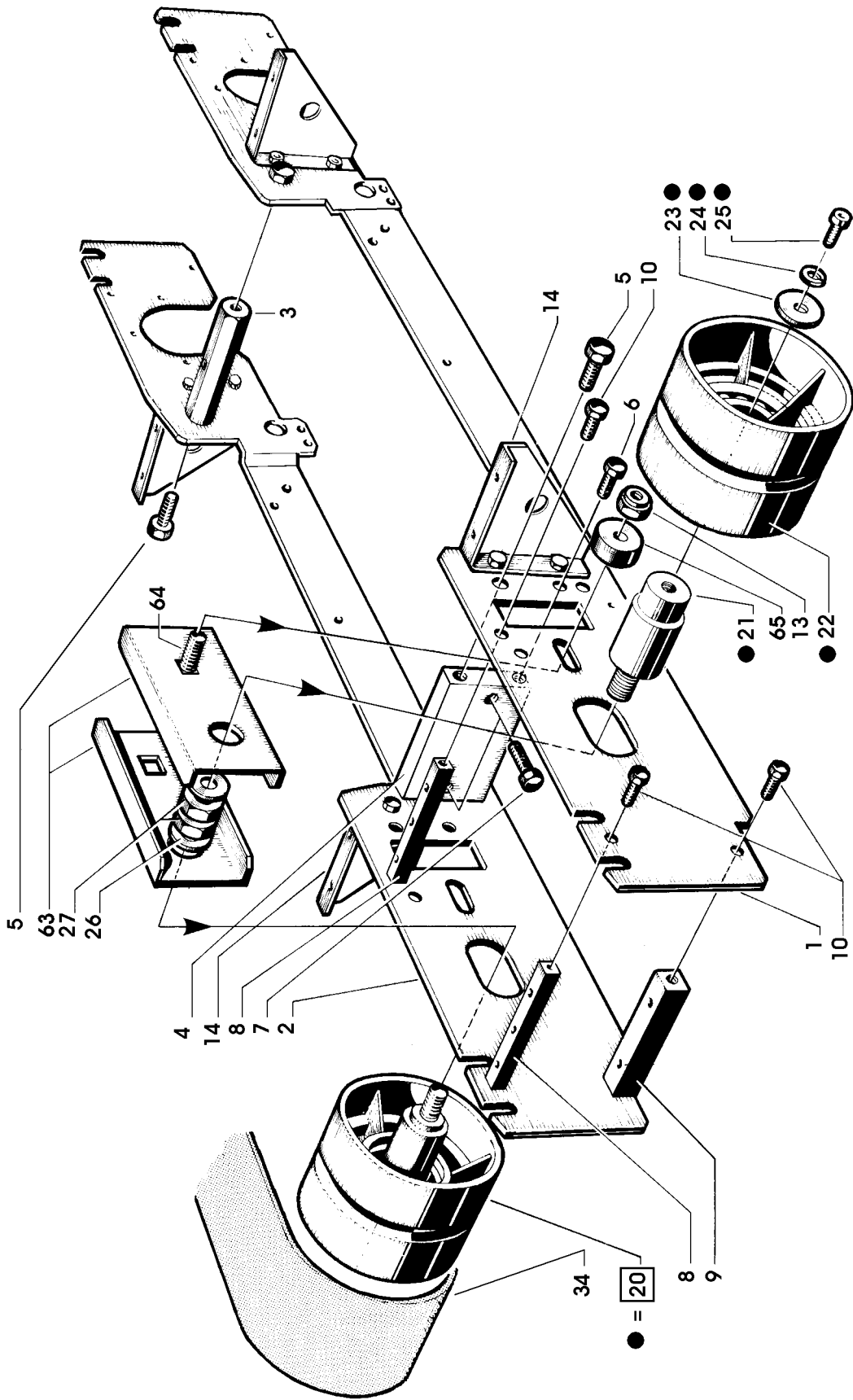


Figura	Descrizione figura	Magaz.	Prodotto	Descrizione
4522	TRASCINAMENTO INFERIORE	0	7.8.04010.00B	SM46-P NASTRATRICE tipo B

Posizione	Ricambio	Descrizione	U.M.	Quantita'
49	3.3.05800.93	PERNO ATTACCO MOLLA	PZ	1
50	3.4.00259.93	DADO AUTOBLOCCANTE M5 ZINCATO	PZ	1
51	3.4.00228.93	VITE TCBCR AUTOF.8PX13 ZINCATA	PZ	1
52	3.7.00023.92	MOLLA PORTALAMA BR.	PZ	1
53	3.2.01072.40	LEVA SM4/46/77R/77RKS	PZ	1
54	3.3.05534.93	PERNO /6X33	PZ	2
55	3.2.01287.47	CARTER ANT.SM26-46/94	PZ	1
56	3.8.00440	RACCORDO SPINATO N-M5-PK3	PZ	1
57	3.8.00439	RACCORDO SPINATO N-M5-PK4	PZ	1
58	3.8.02140	BOCCHETTONE SKINTOP ST11 NERO	PZ	1
59	3.4.02727.93	VITE TCEI M3X35 SR4	PZ	2
60	3.4.00558.93	RONDELLA PIANA X VITE M3 ZINC.	PZ	2
61	3.3.16771.93A	DISTANZIALE FISSAGGIO VALVOLA XL33/TYPE B SM11/TYPE B	PZ	2
62	3.3.16257.93B	FISSAGGIO VALVOLA A RULLO SM11 XL33	PZ	1
63	3.2.00744.93B	CARRELLO TENDICINGHIA ZINCATO	PZ	2
64	3.4.01752.93	VITE TB QUADRO ST M10X35 ZINC.	PZ	2
65	3.5.01802.93	DIST.PERNO MOTORIZZAZ.INF. 200A-700A-700R 3M	PZ	2

Data 18/03/98 ==

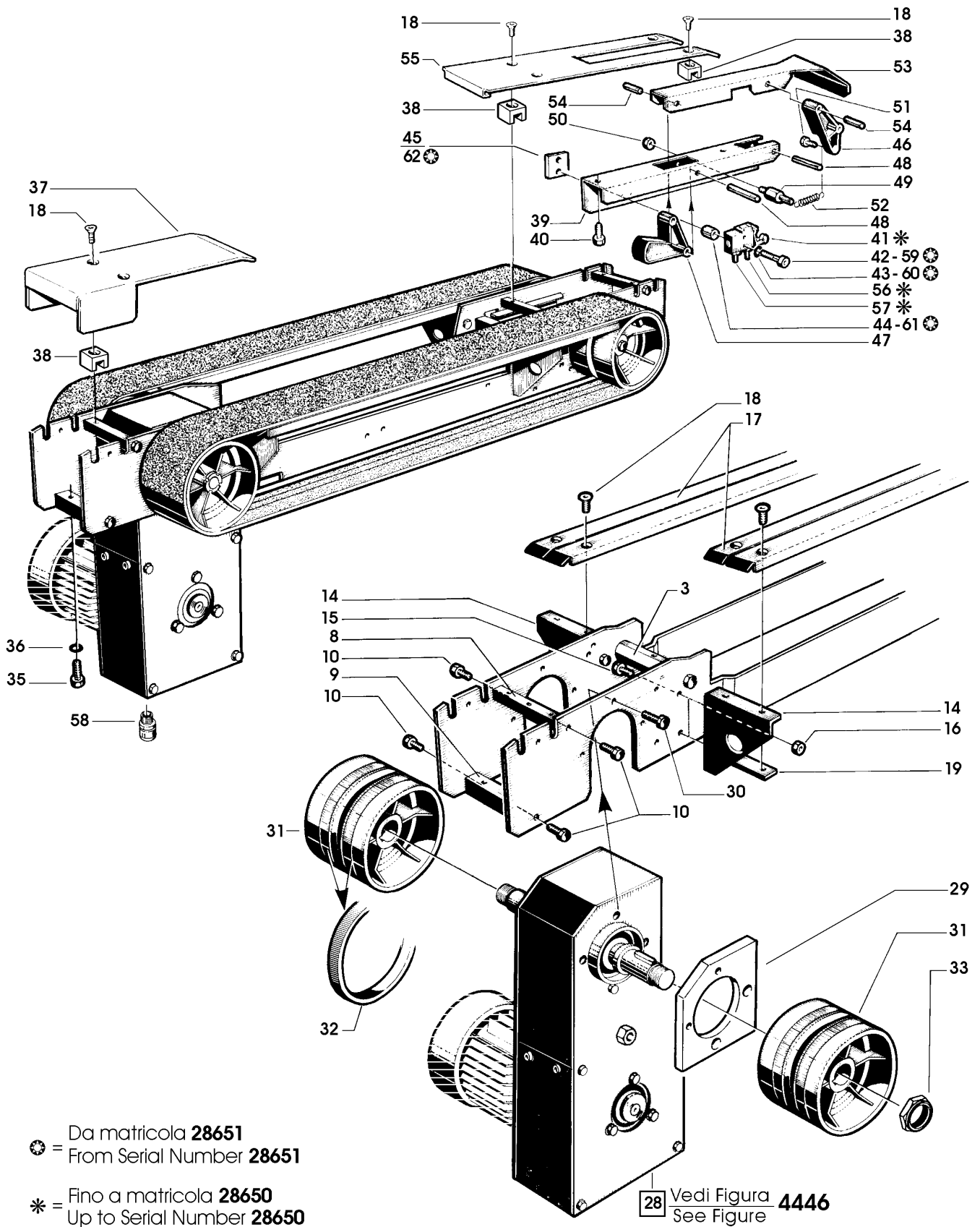
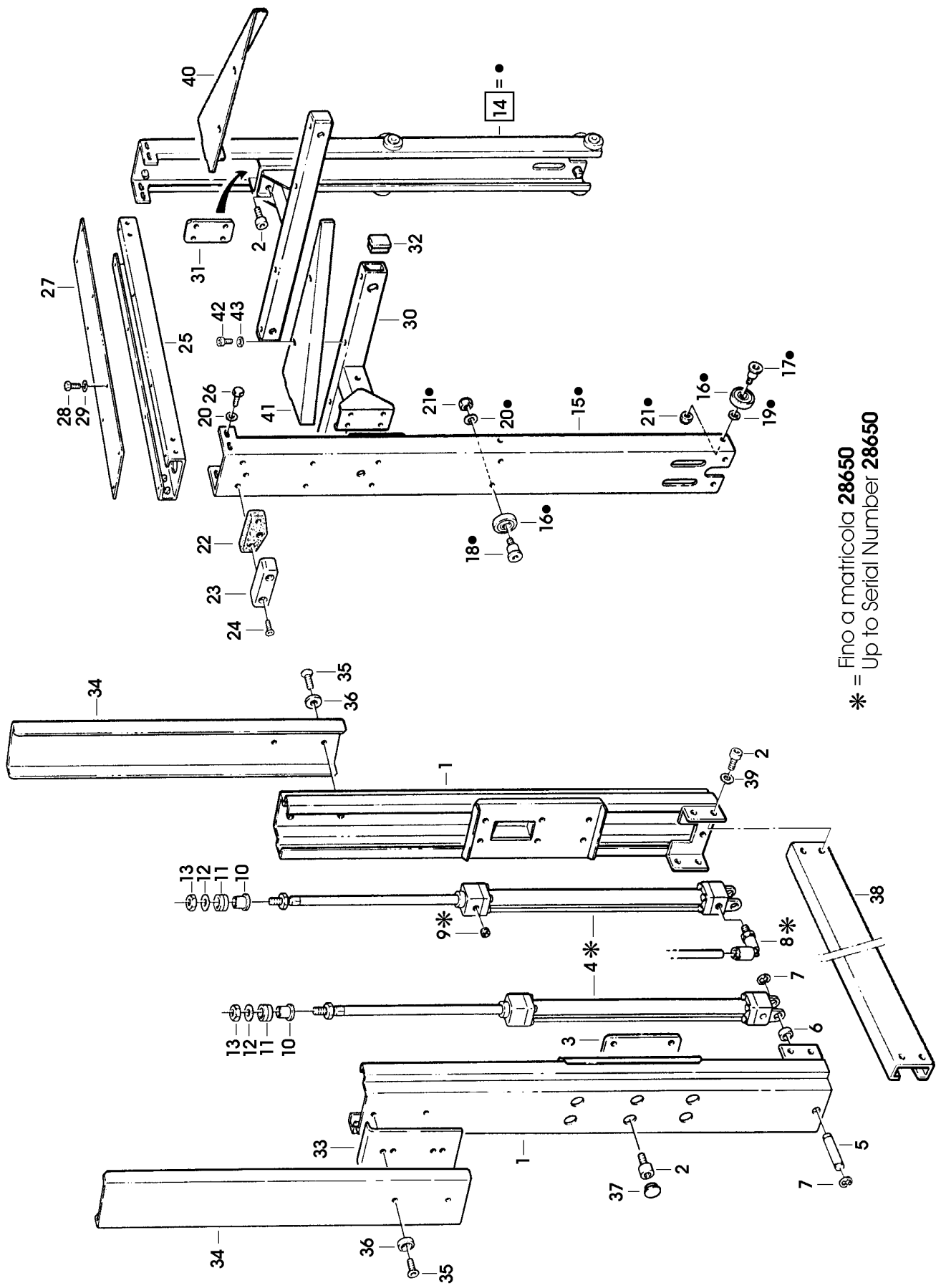


Figura	Descrizione figura	Magaz.	Prodotto	Descrizione
4526	COLONNE	0	7.8.04010.00B	SM46-P NASTRATRICE tipo B

Posizione	Ricambio	Descrizione	U.M.	Quantita'
1	4.4.05274.47	COLONNA FISSA ASS.SM46/94	PZ	2
2	3.4.00122.93	VITE TCEI M8X20 ZINCATA	PZ	20
3	4.3.04480	PIASTRA FISSAGGIO COLONNA ASS. 77A/KS 77R/KS	PZ	2
4	3.8.00791	CILINDRO ALES/32 CORSA=550+275	PZ	2
5	3.3.06480.93	PERNO ATTACCO CILINDRO 77R ZIN	PZ	2
6	3.3.06483.93	DISTANZIALE /10,5/16X14,5 ZINC	PZ	2
7	3.4.01503.92	ANELLO DI SICUREZZA 7DIN6799	PZ	4
8	3.8.00660	RACCORDO GOMITO GIR.31990610	PZ	2
9	3.8.03464	TAPPO 1/8" CON FORO CALIBRATO 700r/3M	PZ	2
10	3.3.06481.93	ATTACCO ASTA CILINDRO 77R ZINC	PZ	2
11	3.1.00719.05	ROND.AMMORTIZ./22/35X5 NERO	PZ	4
12	3.3.06484.93	RONDELLA /18,2/35X2 77R ZINC.	PZ	2
13	3.3.00070.93	DADO ALTO M18X1 ZINCATO	PZ	2
14	4.7.07158	COLONNA SCORREVOLE ASS.SM46/93	PZ	2
15	4.5.04669.47	COLONNA SCORREVOLE CON INS. SM46/94	PZ	2
16	3.4.00750	CUSCINETTO /33 RIVESTITO	PZ	16
17	3.3.00069.93	VITE CUSCINETTO /33 K SP.ZINC.	PZ	12
18	3.3.06086.93	VITE ECCENTRICA 3M SPEC.ZINC.	PZ	4
19	3.3.06402.93	DISTANZIALE D6,5/14X3 ZINCATO	PZ	8
20	3.4.00175.93	RONDELLA PIANA X VITE M6 ZINC.	PZ	16
21	3.4.00258.93	DADO AUTOBLOCCANTE BASSO M6	PZ	16
22	3.1.00918.05	AMMORTIZZATORE GOMMA NERA	PZ	2
23	3.2.02272.47	SQUADRA SUPPORTO AMMORTIZ.SM	PZ	2
24	3.4.00030.93	VITE TSVEI M6X25 ZINCATA	PZ	4
25	4.5.04684.47	TRAVERSA SM46/94	PZ	1
26	3.3.07876.93	VITE TE M6X16 SPEC.	PZ	8
27	3.2.05058.47	CARTER PER TRAVERSA SM46/94	PZ	1
28	3.4.00256.93	VITE TCEI M4X10 ZINCATA	PZ	8
29	3.4.00043.93	RONDELLA PIANA X VITE M4 ZINC.	PZ	8
30	4.5.04740.47	TRAVERSA SUP.X MOTORIZZ.C/INS. SM26/94-P GRIGIO ANTR.	PZ	2
31	3.2.01335.93	PIASTRINA FILETTATA 12AF ZINC.	PZ	2
32	3.4.00848.05	TAPPO /20X40	PZ	4
33	3.2.04584.47B	SQUADRETTA COLONNA FISSA VERN. SM4/94-P	PZ	2
34	3.1.00761.54	PROTEZIONE IN PLEXIGLASS AZZURRO FUME'	PZ	2
35	3.4.00050.93	VITE TSVEI M6X20 ZINCATA	PZ	4
36	3.3.02215.93	RONDELLA /6,5/30X5	PZ	4
37	3.1.00716.05	TAPPO /19	PZ	12
38	4.5.04199.47	TRAVERSA INF.CON INS.SM26/94	PZ	1
39	3.4.00123.93	RONDELLA PIANA X VITE M8 ZINC.	PZ	4
40	3.2.05060.47	PROTEZ.LAT.SUP.DX SM46/94	PZ	1
41	3.2.05061.47	PROTEZ.LAT.SUP.SX SM46/94	PZ	1
42	3.4.00318.93	VITE TCEI M5X12 ZINCATA	PZ	6
43	3.4.00061.93	RONDELLA PIANA X VITE M5 ZINC.	PZ	6

==== Data 14/01/1999 =====



Fino a matricola 28650
 * = Up to Serial Number 28650

Figura	Descrizione figura	Magaz.	Prodotto	Descrizione
4527	TRASCINAMENTO SUPERIORE	0	7.8.04010.008	SM46-P NASTRATRICE tipo B
Posizione	Ricambio	Descrizione	U.M.	Quantita'
1	3.2.04980.93	SPALLA PRINCIPALE DX SM2/94	PZ	1
2	3.2.04981.93	SPALLA PRINCIPALE SX SM2/94	PZ	1
3	3.5.00145	DISTANZIALE 15X50X115	PZ	1
4	3.4.00026.93	VITE TE M6X16 ZINCATA	PZ	2
5	3.3.06023.93	DISTANZIALE 10X10X115	PZ	2
6	3.4.00021.93	VITE TE M6X12 ZINCATA	PZ	18
7	3.3.05356.93	VITE TE M6X12 SPEC.	PZ	5
8	3.3.06027.93	DISTANZIALE ESAGONALE 19X115	PZ	1
9	4.7.09421.00A	DISTANZIALE ESAGONALE ch.19X94 ASSEMBLATO SM/3M	PZ	4
10	3.3.05355.93	DISTANZIALE ESAGONALE L=90	PZ	8
11	3.3.06147.93	DISTANZIALE ESAGONALE 10X82	PZ	2
12	3.4.00027.93	VITE TSVEI M6X12 ZINCATA	PZ	6
14	3.4.00219.93	RONDELLA PIANA X VITE M10 ZINC	PZ	6
15	3.4.00438.93	DADO AUTOBLOCCANTE M10 BASSO	PZ	2
16	3.2.00745.93	SQUADRETTA SOSTEGNO GUIDA SM1/2/4/26/46/22A/77A/77R	PZ	4
17	3.4.00371.93	VITE TE M5X12 ZINCATA	PZ	8
18	3.4.00023.93	DADO M5 ZINCATO	PZ	8
19	3.2.00742.93	GUIDA SCORRIMENTO CINGHIA SM1/2/4/26/46/22A/77A/77R	PZ	4
20	3.4.00403.93	VITE TSVEI M5X16 ZINCATA	PZ	10
21	3.2.00860.93	PIASTRINA FISSAGGIO GUIDE SM/3M	PZ	6
22	4.7.04244	PULEGGIA FOLLE ASSIEMATA SM1/2 SM4/26/46 22A 77A/R 77A/R/KS	PZ	2
23	3.3.04418.92	PERNO X PULEGGIA	PZ	2
24	4.6.01730	PULEGGIA FOLLE COMP.	PZ	2
25	3.3.04916.93	RONDELLA /6,5/30X5	PZ	2
26	3.4.00024.92	RONDELLA ELAST.X VITE M6 BRUN.	PZ	2
27	3.4.00577.93	VITE TCEI M6X16 ZINCATA	PZ	2
28	3.3.04419.93	RONDELLA /12,5/30X4	PZ	2
29	3.4.00018.93	DADO M12 ZINCATO	PZ	2
30	4.9.04182	GR.RIDUTTORE SM26/46 (SENZA MOTORE)	PZ	1
31	3.1.00684.05	DISTANZIALE X RIDUTTORE	PZ	2
32	3.4.01165.93	VITE TE M5X30 ZINCATA	PZ	6
33	4.7.05876	PULEGGIA MOTRICE ASS.C/ANELLI	PZ	2
34	3.1.00540.48	ANELLO PER PULEGGIA	PZ	4
35	3.5.00515.93	DADO SPEC.AUTOBLOCC.M20X1 ZINC	PZ	2
36	3.4.00838	CINGHIA TRASCINAMENTO SM1 75X1712 +-2,5	PZ	2
37	3.4.00242.93	VITE TE M8X40 ZINCATA	PZ	2
38	3.3.13642.93	PERNO RULLI ENTRATA /15X115 700aks-700rks	PZ	1
39	3.1.00929.05	RULLO DI ENTRATA XL45	PZ	2
40	3.1.00662.40	LEVA AZIONAMENTO VALVOLA	PZ	1
41	3.3.06445.93	PERNO /10X115	PZ	1
42	3.4.00187.92	ANELLO ARRESTO 10 DIN 471 BRUN	PZ	2
44	3.3.06513.93	PERNO /8X160	PZ	1
45	3.3.05503.93	CAMMA /16X32	PZ	1
46	3.4.00276.92	SPINA ELASTICA /3X14 BRUNITA	PZ	1
47	4.6.01979.40	POMOLO COMP.	PZ	2

30 Vedi Figura 4446
See Figure

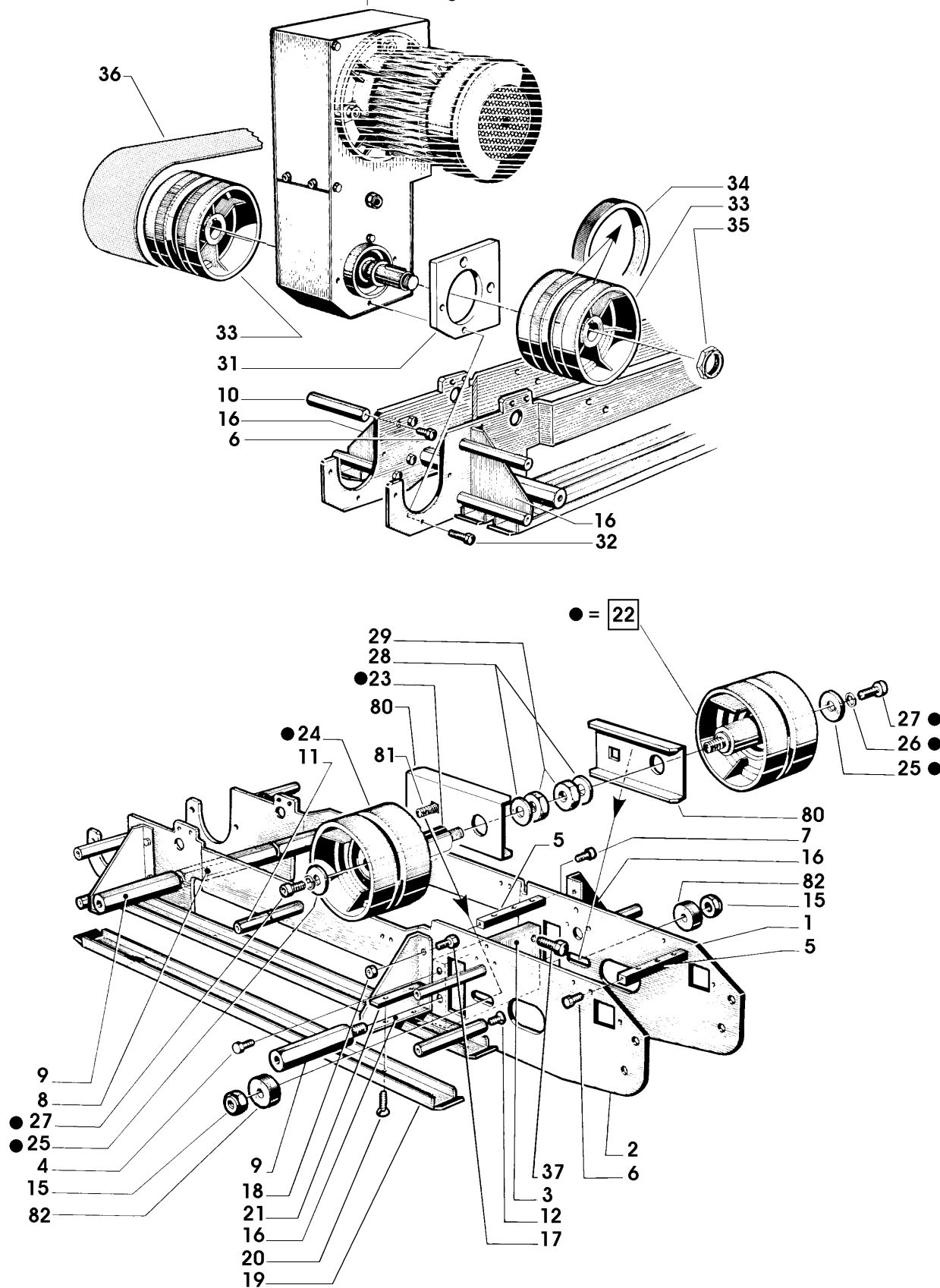


Figura	Descrizione figura	Magaz.	Prodotto	Descrizione
4527	TRASCINAMENTO SUPERIORE	0	7.8.04010.00B	SM46-P NASTRATRICE tipo B

Posizione	Ricambio	Descrizione	U.M.	Quantita'
48	3.2.05238.93	PIASTRINA CH.FORO Q.PRESS. SM4-46/94	PZ	2
49	3.4.00002.93	DADO M6 ZINCATO	PZ	4
50	3.2.06727.93A	SQUADRETTA FISSAGGIO VALVOLA A RULLO SM4 XL45/46	PZ	1
51	3.4.00647.93	VITE TE M5X8 ZINCATA	PZ	2
52	3.8.00217	VALVOLA A RULLO R-3-M5	PZ	1
53	3.4.00142.93	VITE TCEI M4X25 ZINCATA	PZ	2
54	3.3.07581.93	PIASTRINA FISSAGGIO VALVOLA SM44 ZINCATO	PZ	1
55	3.8.00439	RACCORDO SPINATO N-M5-PK4	PZ	1
56	3.8.00440	RACCORDO SPINATO N-M5-PK3	PZ	1
57	3.1.01275.05	PROTEZIONE DX 700a-r/KS	PZ	1
58	3.1.01276.05	PROTEZIONE SX 700a-r/KS	PZ	1
59	3.2.05173.05	PROT.CINGHIA MOTORIZZ.SUP.SM2- 4-26-46	PZ	2
60	3.4.00720.93	VITE TESTA MEZZA TONDA M5X12 CROCE ZINC.	PZ	4
61	3.4.00515.93	VITE TCEI M8X35 ZINCATA	PZ	2
62	3.2.00907.40	CARTER LAT.SUP.DX SM2-4-26-46/ 94	PZ	1
63	3.2.00940.40	CARTER LAT.SUP.SX SM2-4-26-46/ 94	PZ	1
64	3.4.00175.93	RONDELLA PIANA X VITE M6 ZINC.	PZ	10
65	4.5.04680.47	CARTER ANT.CON INS.SM26/94	PZ	1
66	3.1.01296	DISTANZIALE X CARTER SM-3M	PZ	4
67	3.8.00680	INDICATORE OTTICO OH-22 GIALLO	PZ	1
68	3.8.00712	RACCORDO T LAT.GIR.M.31930610	PZ	1
69	3.1.00770.05	PROTEZIONE PER DADO	PZ	2
72	3.4.00849.93	VITE TCEI M10X16 ZINCATA	PZ	4
73	3.4.00051.93	VITE TCEI M6X12 ZINCATA	PZ	4
74	3.3.06458.93	SUPPORTO BRACCIO PORTAR.3M	PZ	1
75	3.3.08086.93	DISTANZIALE ESAGONALE 10X107	PZ	1
76	3.3.09927.93	VITE SPECIALE TE M6X20 ZINCATA	PZ	1
77	3.4.02727.93	VITE TCEI M3X35 SR4	PZ	2
78	3.4.00558.93	RONDELLA PIANA X VITE M3 ZINC.	PZ	2
79	3.3.16257.93B	FISSAGGIO VALVOLA A RULLO SM11 XL33	PZ	1
80	3.2.00744.93B	CARRELLO TENDICINGHIA ZINCATO	PZ	2
81	3.4.01752.93	VITE TB QUADRO ST M10X35 ZINC.	PZ	2
82	3.5.01802.93	DIST.PERNO MOTORIZZAZ.INF. 200A-700A-700R 3M	PZ	2

==== Data 26/10/1999 =====

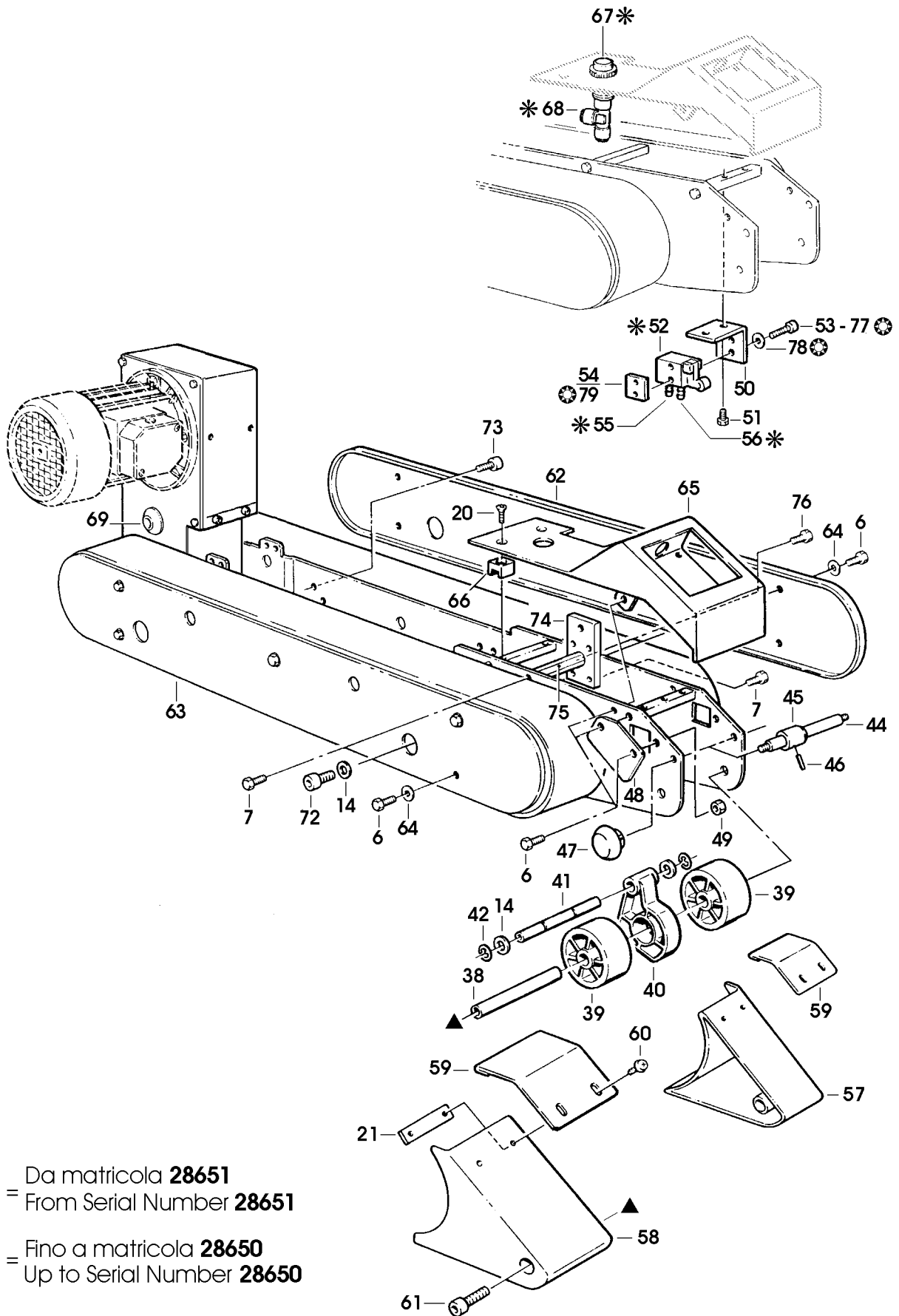


Figura	Descrizione figura	Magaz.	Prodotto	Descrizione
4528	CANALINA		0 7.8.04010.008	SM46-P TYPE B NASTRATRICE

Posizione	Ricambio	Descrizione	U.M.	Quantita'
1	4.5.04640.93	CANALINA CON INSERTI	PZ	1
2	3.4.00584.93	VITE TCEI M8X16 ZINCATA	PZ	2
3	3.7.00155.47	MOLLA A BANDELLA SM46/94	PZ	1
4	3.4.00056.93	VITE TE M5X10 ZINCATA	PZ	4
5	3.4.00061.93	RONDELLA PIANA X VITE M5 ZINC.	PZ	4
6	3.4.00023.93	DADO M5 ZINCATO	PZ	4
7	3.2.05244.93	SQUADRETTA ATT.BANDELLA SM4-46 /94	PZ	1
8	3.8.02208	RACCORDO PG13 PER GUAINA /16	PZ	2
9	3.8.03429	GUAINA FLESSIB./16 (MM.1120) SM46/94-P	PZ	1
10	3.8.01210	RACCORDO 3/8" GAS X GUAINA /12	PZ	2
11	3.8.01734	GUAINA FLESSIBILE MM1320 /12	PZ	1
12	3.8.01241	FASCETTA L=140x3,5 (NERA)	PZ	6
13	3.2.01530.47	CARTER CANALINA XL33	PZ	1
14	3.4.00862.93	VITE TE M4X8 ZINCATA	PZ	4
15	3.4.00039.93	RONDELLA TRIPLA X VITE M4 ZINC	PZ	4
16	3.8.01403	PASSACAPO GOMMA PER FORO /22	PZ	2

===== Data 04/09/96 =

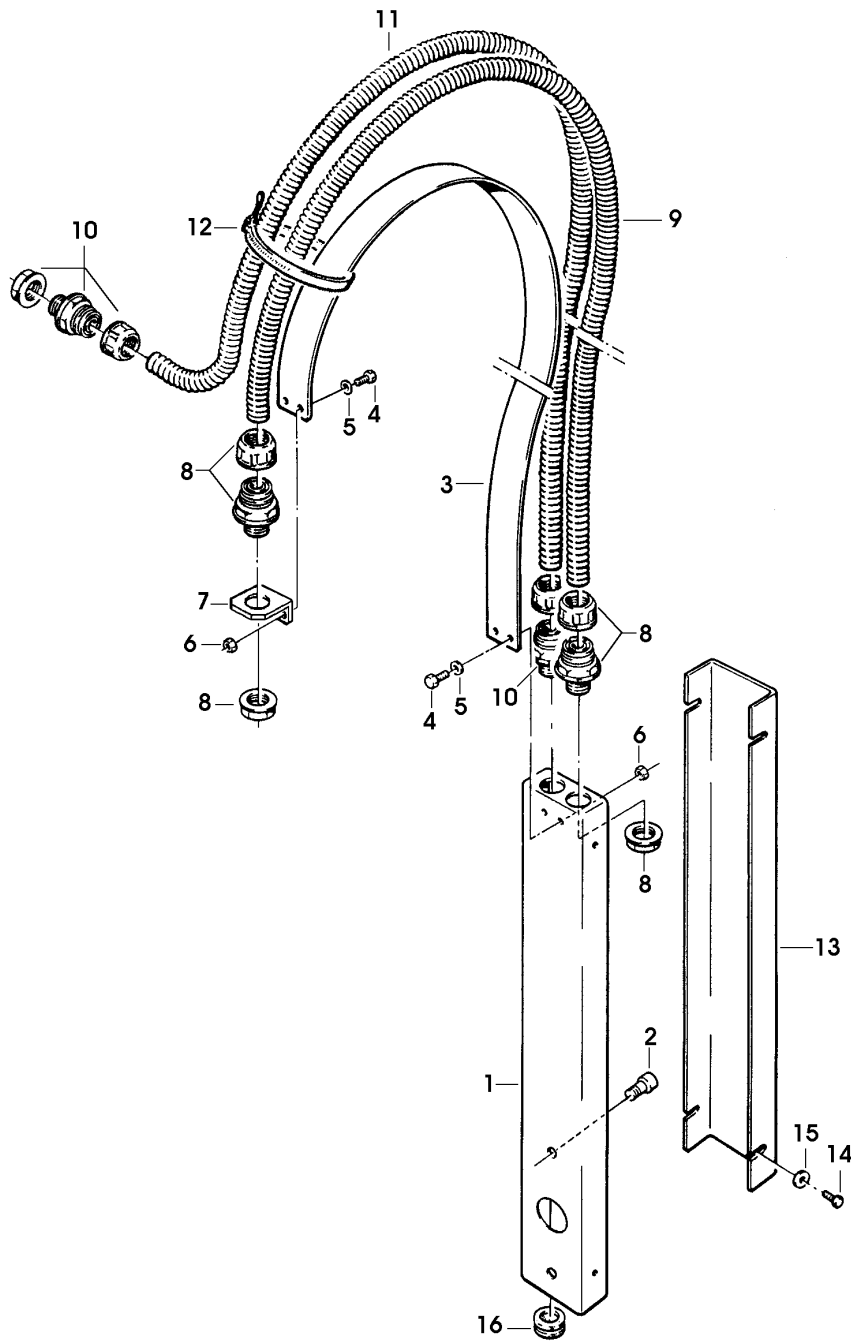


Figura	Descrizione figura	Magaz.	Prodotto	Descrizione
5955	IMPIANTO PNEUMATICO	0	7.8.04010.00B	SM46-P NASTRATRICE tipo B

Posizione	Ricambio	Descrizione	U.M.	Quantita'
1	4.7.09091.00A	GR.FILTRO REGOLATORE SM4-P	PZ	1
2	3.8.03870	FILTRO REGOLATORE 1/4" N204-D00 SM11-P/XL3-P	PZ	1
3	3.8.00887	NIPPLIO CONICO RA 012 1/4"-1/4"	PZ	1
4	3.8.01108	RACCORDO RA 022-1/4-1/4	PZ	1
5	3.8.00609	VALVOLA MANICOTTO FF 1/4"-1/4"	PZ	1
6	3.8.00669	PORTAGOMMA RA 030 9-1/4"	PZ	1
7	3.8.00617	RACCORDO GOMITO GIR.31990613	PZ	1
8	3.8.00670	MANOMETRO 0-12 ATM C/REGOLATO- RE 3.8.00666	PZ	1
9	4.7.09101.00A	DISTRIBUTORE ASSIEMATO SM4-P	PZ	1
10	3.8.03874	BLOCCETTO DI DERIVAZIONE 1/8" 3033 X SM11-P/XL33-P	PZ	1
11	3.8.00712	RACCORDO T LAT.GIR.M.31930610	PZ	1
12	3.8.01036	RACCORDO DIR.M.CIL.31010410	PZ	1
13	3.8.00660	RACCORDO GOMITO GIR.31990610	PZ	2
14	4.7.09102.00A	REGOLATORE DI PRESSIONE ASSIEM.SM4-P	PZ	2
15	3.8.04030	REGOLAT.PRESSIONE.1/4"M004-R10 SM4-P	PZ	2
16	3.8.03508	RACCORDO GOMITO COMPATTO 32990613 800rks/3M	PZ	4
17	3.8.01006	TAPPO RA 019 1/8" CILINDRICO	PZ	2
18	4.7.09103.00A	VALVOLA 3/2 1/8" ASSIEMATA SM4-P	PZ	1
19	3.8.04043	VALVOLA MONOSTABILE 3/2-1/8" SM4-P	PZ	1
21	3.8.03254	RACCORDO A GOMITO CONICO 31090410 SM11/94	PZ	2
22	4.7.08887.00A	VALVOLA MONOSTAB.ASSIEMATA (X40-100) SM11-P XL33-P	PZ	1
23	3.8.03869	VALVOLA MONOSTABILE PNEUM.5/2 1/8" SM11-P/XL33-P	PZ	1
24	3.8.00787	SILENZIATORE SEB 1/8"	PZ	2
25	3.8.03640	RACCORDO GOMITO COMPAT. CONICO TERMINALE MASCHIO 31090610	PZ	6
26	4.7.08994.00A	VALVOLA A RULLO ASS.SM11/XL33 "Type A"	PZ	2
27	3.8.03871	FINECORSIA PNEUMAT.3/2 M5 NC SM11-P/XL33-P	PZ	2
28	3.8.02356	RACCORDO GOMITO KQL04-M5 800af	PZ	4
29	4.7.09109.00A	SCARICO RAPIDO ASS.SM4-P	PZ	1
30	3.8.04036	VALVOLA DI SCARICO RAPIDO 1/4" SM4-P	PZ	1
31	3.8.04041	BOCCOLA SILENZIATRICE 2905-1/4 SM4-P	PZ	1
32	3.8.04042	REGOLAT.VEL.BIDIREZ.SCO-606- 1/4 SM4-P	PZ	1
33	3.8.03253	RACCORDO A T CENTRALE 31080613 (NON ACQUISTARE)	PZ	1
34	3.8.00674	RACCORDO DIR.M.CIL.31010613	PZ	1
35	3.8.00756	CILINDRO ALES./40 CORSA=120	PZ	1

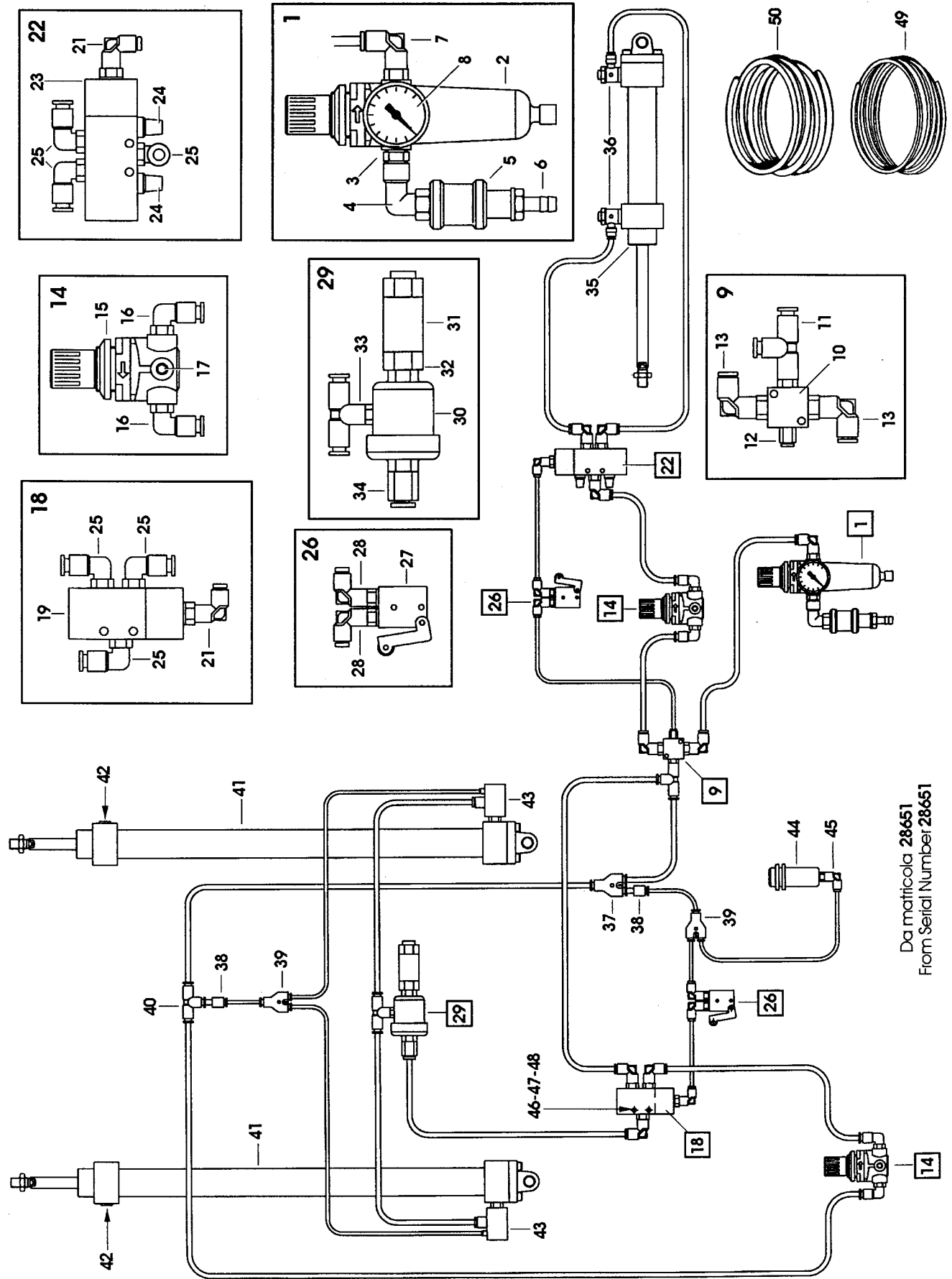
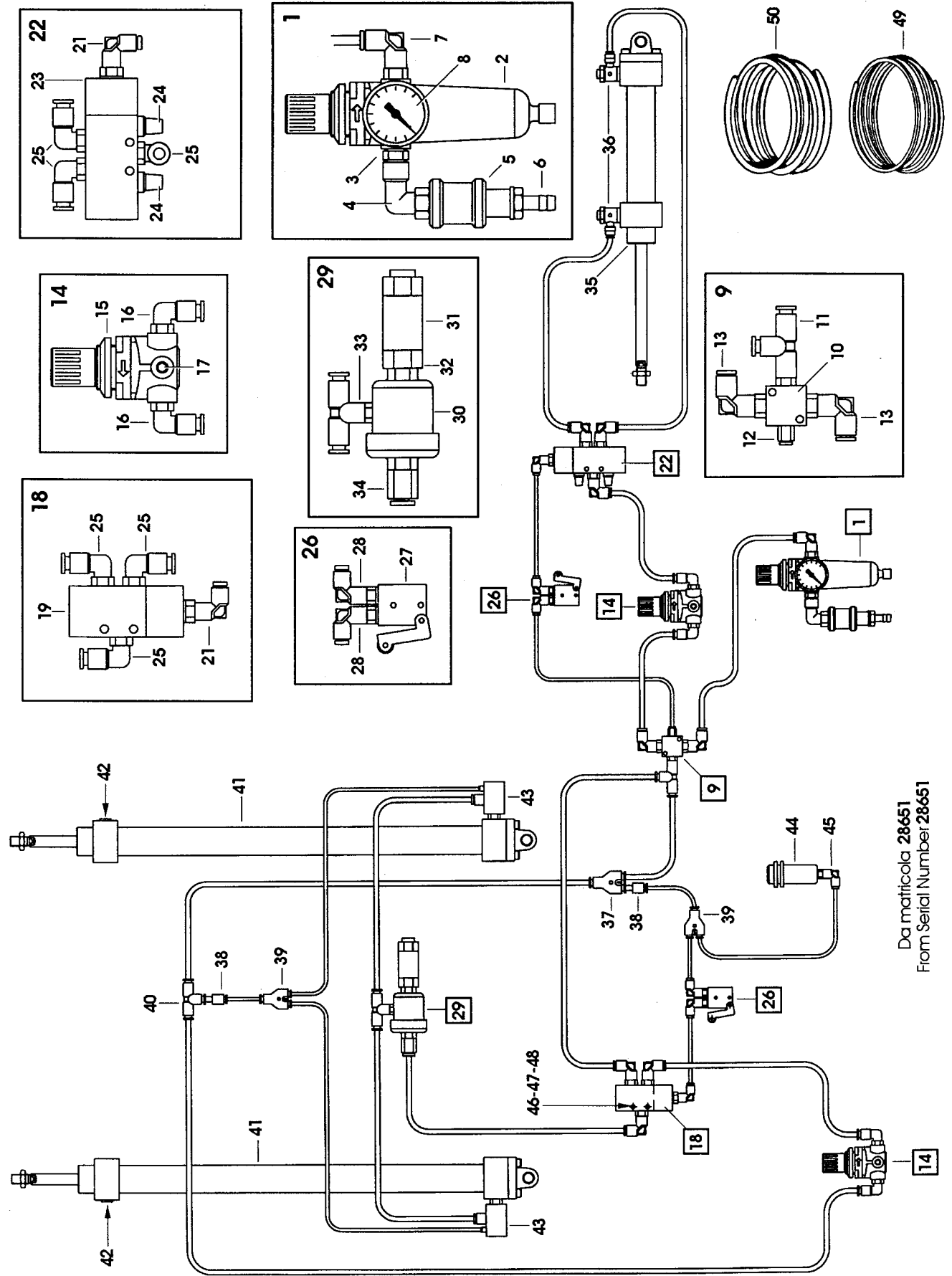


Figura	Descrizione figura	Magaz.	Prodotto	Descrizione
5955	IMPIANTO PNEUMATICO	0	7.8.04010.00B	SM46-P NASTRATRICE tipo B

Posizione	Ricambio	Descrizione	U.M.	Quantita'
36	3.8.03867	REGOLAT.DI FLUSSO UNID. TUBO/6 ASSEMB.1/4" SM11-P/XL33-P	PZ	2
37	3.8.01683	RACCORDO Y FEMM.LEGRIS31400600	PZ	1
38	3.8.00743	RIDUZIONE A CODA 31660406	PZ	2
39	3.8.01682	RACCORDO Y FEMM.LEGRIS31400400	PZ	2
40	3.8.00713	RACCORDO T INTERM.31040600	PZ	1
41	3.8.00791	CILINDRO ALES/32 CORSA=550+275	PZ	2
42	3.8.03464	TAPPO 1/8" CON FORO CALIBRATO 700r/3M	PZ	2
43	3.8.04038	VALVOLA UNIDIREZ.1/8" (EX 3.8.02806) SM4-P	PZ	2
44	3.8.00680	INDICATORE OTTICO OH-22 GIALLO	PZ	1
45	3.8.00622	RACCORDO GOMITO GIR.31990410	PZ	1
46	3.4.00513.93	VITE TCEI M5X35 ZINCATA	PZ	2
47	3.4.00061.93	RONDELLA PIANA X VITE M5 ZINC.	PZ	4
48	3.4.00259.93	DADO AUTOBLOCCANTE M5 ZINCATO	PZ	2
49	3.8.05112	TUBO PNEUM.TU0425B (M5)	PZ	1
50	3.8.05113	TUBO PNEUM.TU0604B (5M)	PZ	1

==== Data 14/01/1999 =====

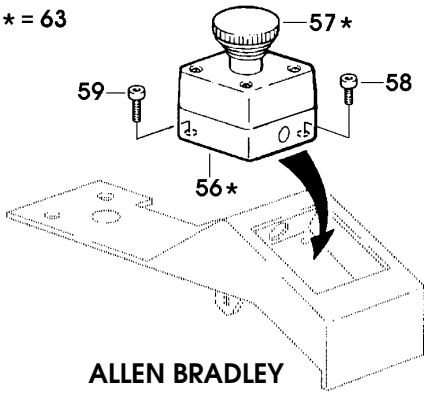


Da matricola 28651
From Serial Number 28651

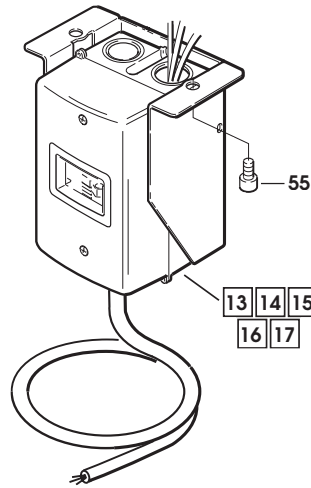
Figura	Descrizione figura	Magaz.	Prodotto	Descrizione
7662	IMPIANTO ELETTRICO	0	7.8.04010.00B	SM46-P NASTRATRICE tipo B

Posizione	Ricambio	Descrizione	U.M.	Quantita'
1	4.7.07553	INTERRUTTORE ASS.2,5:4 AMP.3F SM26/SM46-P	PZ	1
2	4.7.07555	INTERRUTTORE 1,6:2,5 AMP.3F SM26/94-P SM46/94-P	PZ	1
3	4.7.07556	INTERRUTTORE ASS.1,0:1,6 A 3F SM26/SM46-P	PZ	1
4	4.7.07557	INTERRUTTORE ASS.6,3:10 AMP.MF SM26/94-P SM46/94-P	PZ	1
5	4.7.07559	INTERRUTTORE ASS.2,5:4 AMP.MF SM26/SM46-P	PZ	1
6	4.7.11444.00A	INTERR.ASS.200-220V 50/60HZ 3F SM26/SM46-P "ALLEN BRADLEY"	PZ	1
7	4.7.11445.00A	INTERR.ASS.240V 50HZ 3F SM26/SM46-P "ALLEN BRADLEY"	PZ	1
8	4.7.11446.00A	INTERR.ASS.380V 50HZ 440V 60HZ 3F SM26/SM46-P A.B.	PZ	1
9	4.7.11447.00A	INTERR.ASS.415/440V 50HZ 3F SM26/SM46-P "ALLEN BRADLEY"	PZ	1
10	4.7.11448.00A	INTERR.ASS.100V 50/60HZ 115V 60HZ MF SM26/SM46-P ALLEN B.	PZ	1
11	4.7.11449.00A	INTERR.ASS.220V 50/60HZ 230V 50HZ MF SM26/SM46-P ALLEN.B.	PZ	1
12	4.7.11450.00A	INTERR.ASS.240V 50HZ MF SM26/SM46-P ALLEN BRADLEY	PZ	1
13	4.7.11467.00A	INTERR.ASS.200/220V 50/60HZ 240V 50HZ 3F SM26/46-P SIEMENS	PZ	1
14	4.7.11468.00A	INTERR.ASS.380/415V 50HZ 440V 60HZ 3F SM26/SM46/P SIEMENS	PZ	1
15	4.7.11469.00A	INTERR.ASS.440V 50HZ 3F SM26/SM46-P SIEMENS	PZ	1
16	4.7.11470.00A	INTERR.ASS.100V 50/60HZ 110 /115V 60HZ MF SM26/SM46-P SIEM	PZ	1
17	4.7.11471.00A	INTERR.ASS.220V 50/60 HZ 230/ 240V 50HZ MF SM26/SM46-P SIEM.	PZ	1
18	3.8.02199	CASSETTA IP55	PZ	1
19	3.8.03660	CUSTODIA KT3-25-KAZ IP55	PZ	1
20	3.8.05125	CUSTODIA ISOLANTE 3ZV1913-1A S00 IP55 SIEMENS	PZ	1
21	3.2.06076.17D	SUPPORTO PER INTERR.SERIE SM VERN.	PZ	1
22	3.4.00012.93	VITE TCBCR M4X10 ZINCATA	PZ	2
23	3.4.00016.93	VITE TCEI M4X20 ZINCATA	PZ	2
24	3.4.00130.93	VITE TSVEI M4X15 ZINCATA	PZ	2
25	3.4.00039.93	RONDELLA TRIPLA X VITE M4 ZINC	PZ	2
26	3.4.00298.93	DADO AUTOBLOCCANTE M4 ZINCATO	PZ	2
27	3.8.02196	INTERRUTT.MAGNETOTERMICO MS25 2,5-4	PZ	1
28	3.8.02195	INTERRUTT.MAGNETOTERMICO MS25 1,6-2,5	PZ	1
29	3.8.02198	INTERRUTT.MAGNETOTERMICO MS25 6,3-10	PZ	1
30	3.8.02202	RELE'DI SGANCIO A MINIMA TENS. 200/240V-260V 60Hz	PZ	1

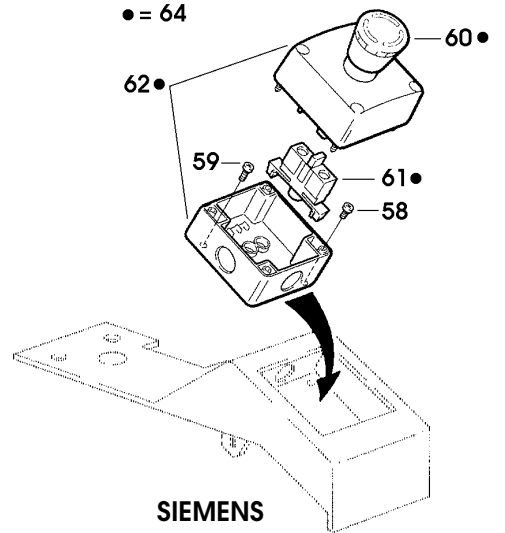
* = 63



ALLEN BRADLEY



● = 64



SIEMENS

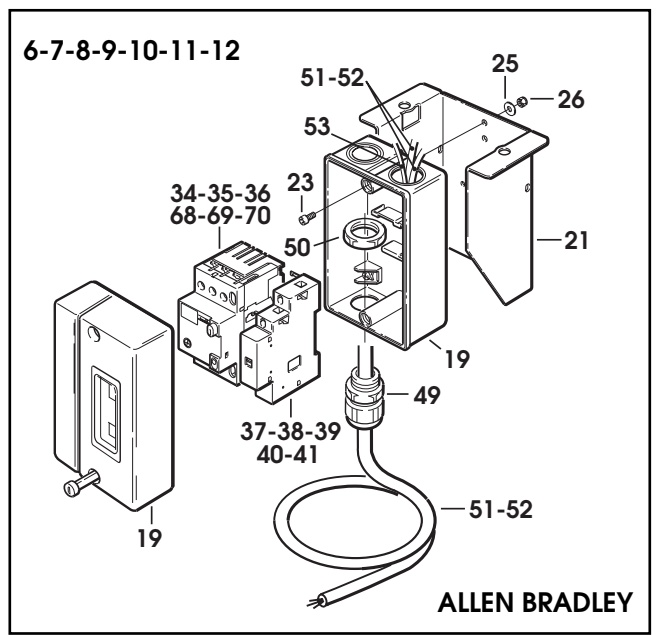
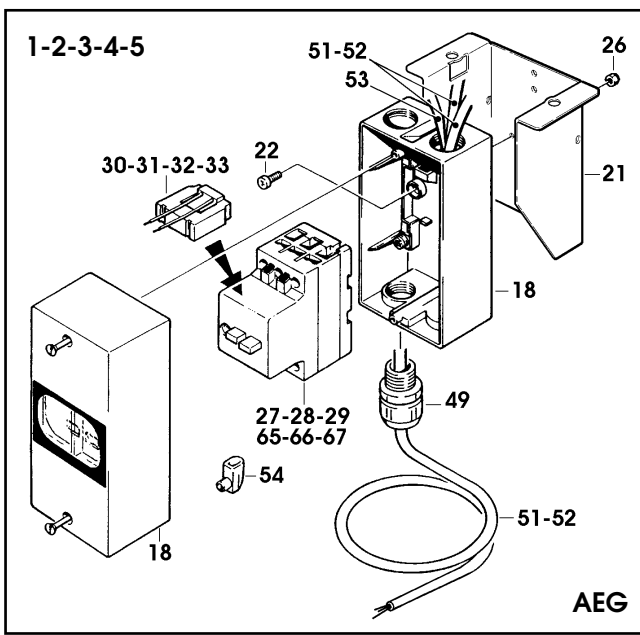
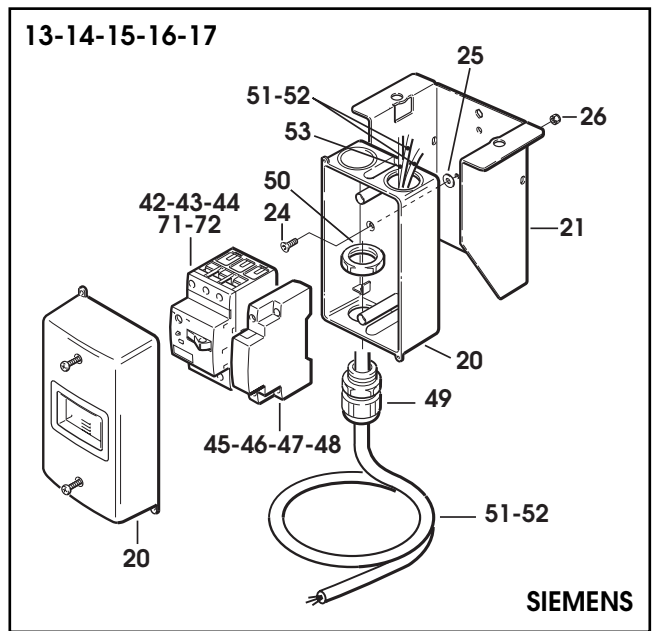
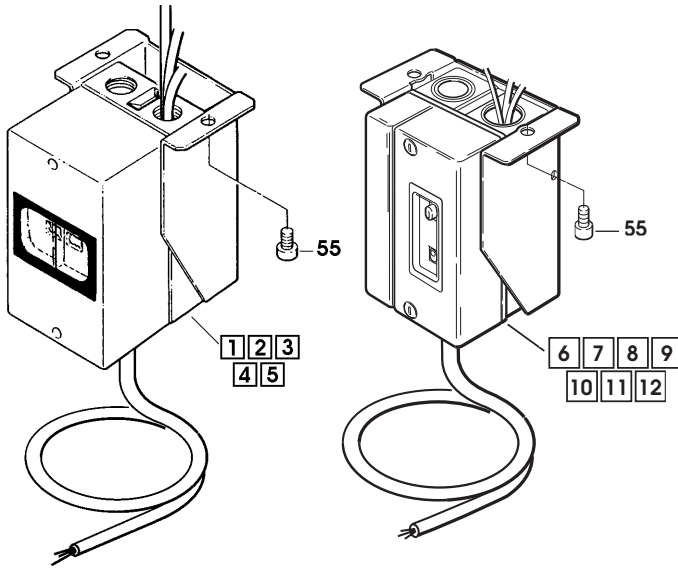
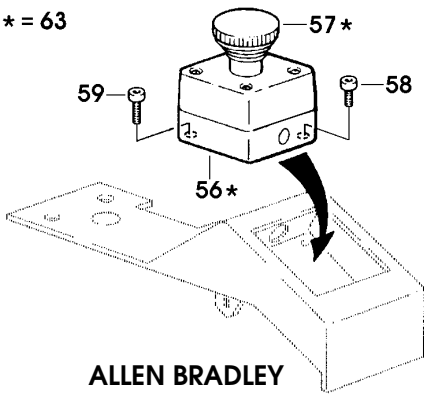


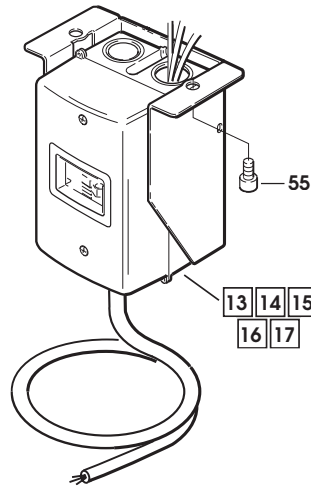
Figura	Descrizione figura	Magaz.	Prodotto	Descrizione
7662	IMPIANTO ELETTRICO	0	7.8.04010.00B	SM46-P NASTRATRICE tipo B

Posizione	Ricambio	Descrizione	U.M.	Quantita'
31	3.8.02203	RELE'DI SGANCIO A MINIMA TENS. 380/415V-440V 60Hz	PZ	1
32	3.8.03397	RELE' DI SGANCIO A MINIMA TENSIONE 440V 50Hz SM	PZ	1
33	3.8.02201	RELE'DI SGANCIO A MINIMA TENS. 100/125V	PZ	1
34	3.8.02079	INTERRUTTORE TERMICO KTA 3-25 (2,5-4)	PZ	1
35	3.8.01844	INTERRUTTORE TERMICO KTA 3-25 1,6-2,5A	PZ	1
36	3.8.03758	INTERRUTTORE TERMICO KTA3-25 (6,3-10) SA2 SR4	PZ	1
37	3.8.03662	BOBINA DI MINIMA KT3-25UA 220V SIAT 2000	PZ	1
38	3.8.05110	BOBINA DI MINIMA KT3-25UA 240V ART.140-UV-T	PZ	1
39	3.8.03663	BOBINA DI MINIMA KT3-25UA 380V SIAT 2000	PZ	1
40	3.8.05111	BOBINA DI MINIMA KT3-25UA 415V ART.140-UV-B	PZ	1
41	3.8.03661	BOBINA DI MINIMA KT3-25UA 110V	PZ	1
42	3.8.05118	INTERR.AUT. 3RV1011-1DA10 S00 2.2-3.2 100KA SIEMENS	PZ	1
43	3.8.05117	INTERR.AUT. 3RV1011-1BA10 S00 1.4-2A 100KA SIEMENS	PZ	1
44	3.8.05120	INTERR.AUT. 3RV1011-1HA10 S00 5.5-8A 100KA SIEMENS	PZ	1
45	3.8.05122	BOBINA DI MINIMA TENSIONE 230V 3RV1902-1APO S00 SIEMENS	PZ	1
46	3.8.05123	BOBINA DI MINIMA TENSIONE 400V 3RV1902-1AV0 S00 SIEMENS	PZ	1
47	3.8.05124	BOBINA DI MINIMA TENSIONE 440V 3RV1902-1AV1 S00 SIEMENS	PZ	1
48	3.8.05121	BOBINA DI MINIMA TENSIONE 110V 3RV1902-1AF0 S00 SIEMENS	PZ	1
49	3.8.00854	BOCCHETTONE SKINTOP ST 16	PZ	1
50	3.8.03846	CONTRODADO GMP16	PZ	1
51	3.8.01703	CAVO VIN.4X1,5 MT.5 X 3F	PZ	2
52	3.8.01704	CAVO VIN.3X1,5 MT.5 X MF	PZ	2
53	3.8.02654	CAVO 3X1 C/2 ROSSI + 1 GIALLO/ VERDE (MT.5)	PZ	1
54	3.8.01907	MORSETTO E25 "ELECO"	PZ	1
55	3.4.00584.93	VITE TCEI M8X16 ZINCATA	PZ	2
56	3.8.02110	CUSTODIA IN PLASTICA GIALLA 800E-1PY, E-STOP	PZ	1
57	3.8.03648	PULSANTE EMERGENZA /60 800EP- MTS643LX01	PZ	1
58	3.4.00390.93	VITE TCEI M4X12 ZINC.	PZ	1
59	3.4.00091.93	VITE TCEI M4X15 ZINCATA	PZ	1
60	3.8.05198	PULSANTE EMERG. 3SB3000-1HA20	PZ	1
61	3.8.05197	CONTATTO NC 3SB3420-0C	PZ	1
62	3.8.05196	SCATOLA GIALLA 3SB3801-0AC	PZ	1
63	4.7.11690.00A	PULSANTE EMERGENZA ASS.SM/XL "ALLEN BRADLEY"	PZ	1

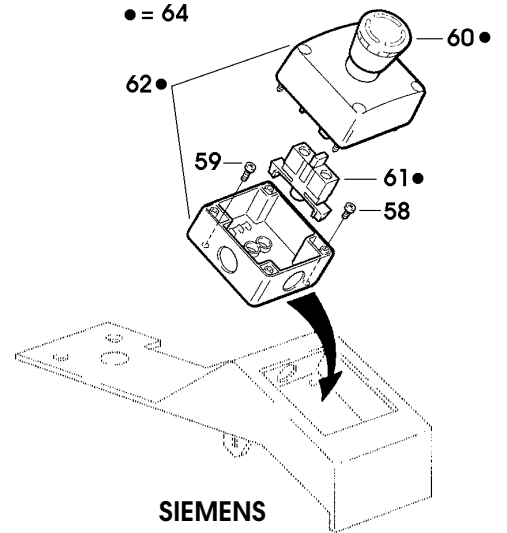
* = 63



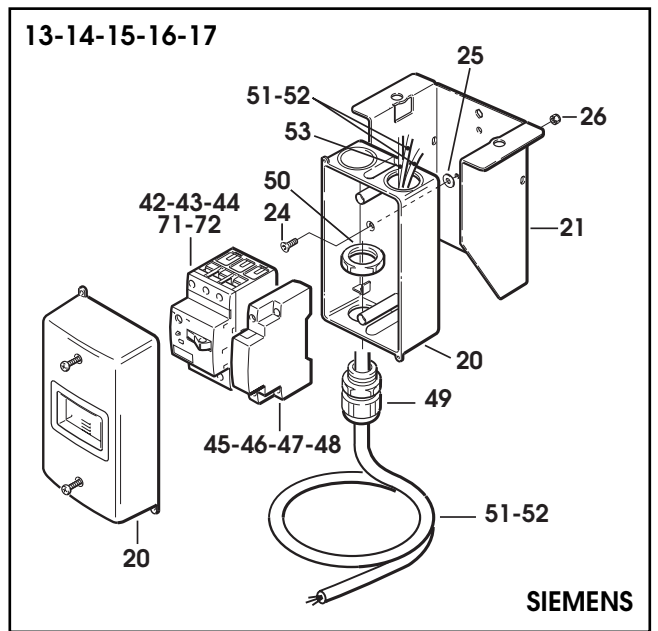
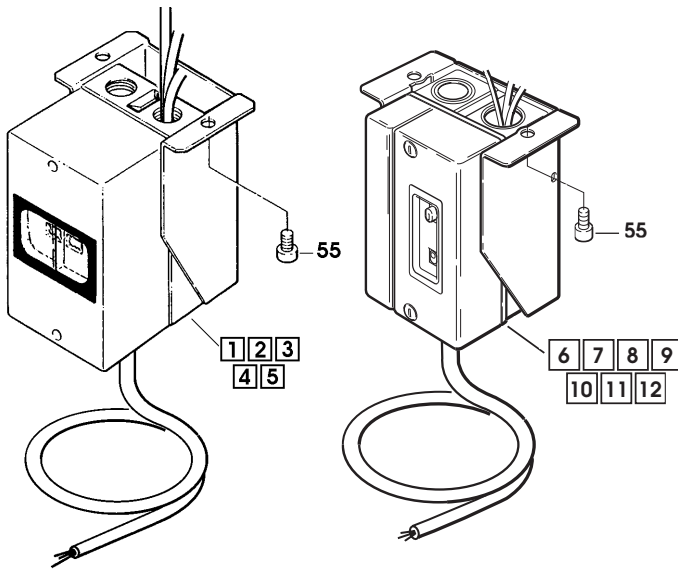
ALLEN BRADLEY



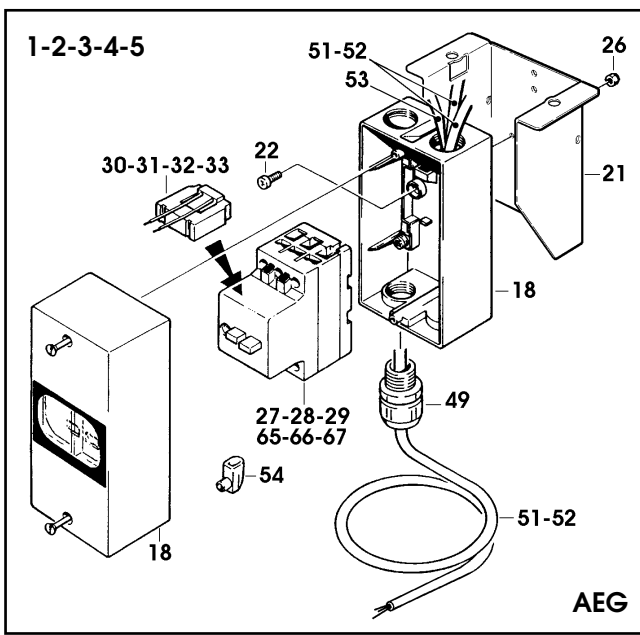
● = 64



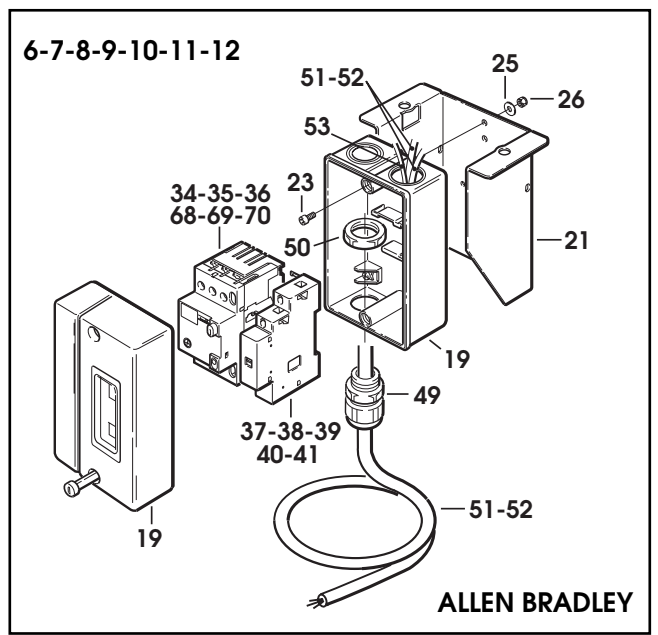
SIEMENS



SIEMENS



AEG



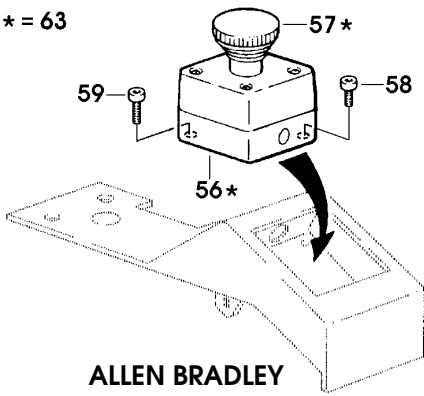
ALLEN BRADLEY

Figura	Descrizione figura	Magaz.	Prodotto	Descrizione
7662	IMPIANTO ELETTRICO	0	7.8.04010.00B	SM46-P NASTRATRICE tipo B

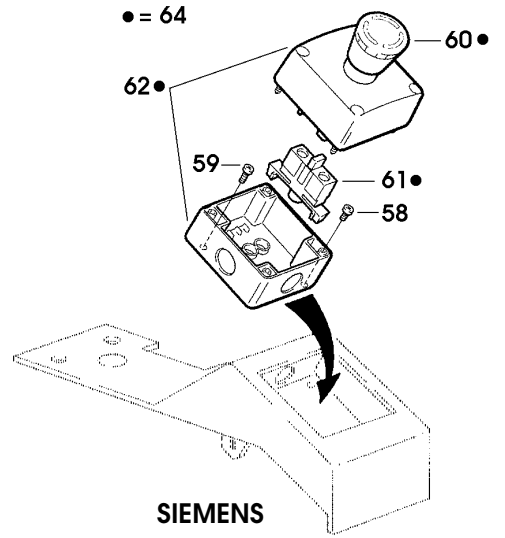
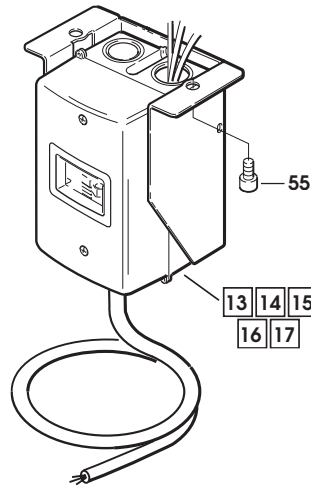
Posizione	Ricambio	Descrizione	U.M.	Quantita'
64	4.7.11689.00A	PULSANTE EMERGENZA ASS.SM/XL "SIEMENS"	PZ	1
65	3.8.02193	INTERRUTT.MAGNETOTERMICO MS25 0,63-1	PZ	1
66	3.8.02194	INTERRUTT.MAGNETOTERMICO MS25 1-1,6	PZ	1
67	3.8.02197	INTERRUTT.MAGNETOTERMICO MS25 4-6,3	PZ	1
68	3.8.01815	INT.TERMICO KTA-3-25 0,63-1A	PZ	1
69	3.8.01830	INTERRUTTORE TERMICO KTA 3-25 1-1,6A	PZ	1
70	3.8.05072	INTERRUTTORE TERMICO -KTA3-25 (4-6,3A)	PZ	1
71	3.8.05116	INTERR.AUT. 3RV1011-0KA10 S00 0.9-1.25A 100KA SIEMENS	PZ	1
72	3.8.05119	INTERR.AUT. 3RV1011-1FA10 S00 3.5-5A 100KA SIEMENS	PZ	1

==== Data 25/09/2000 =====

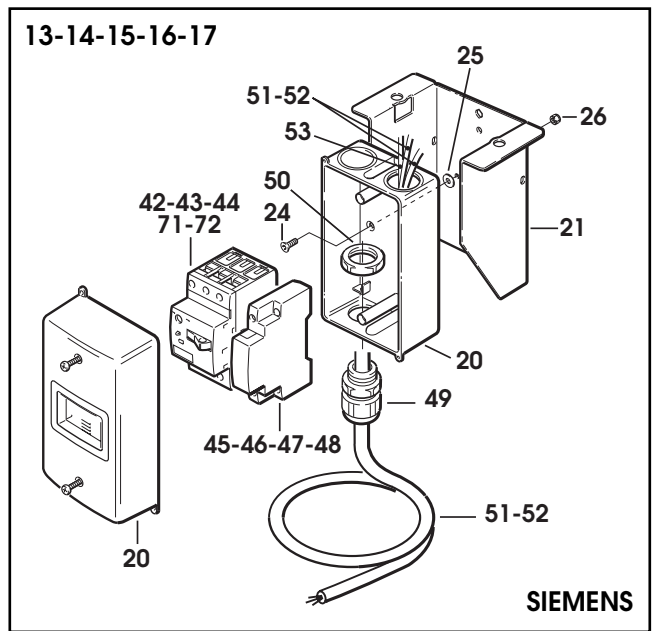
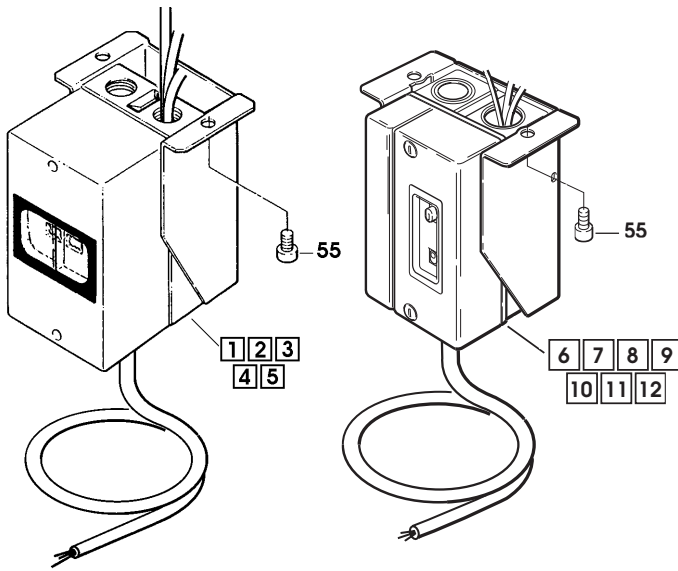
* = 63



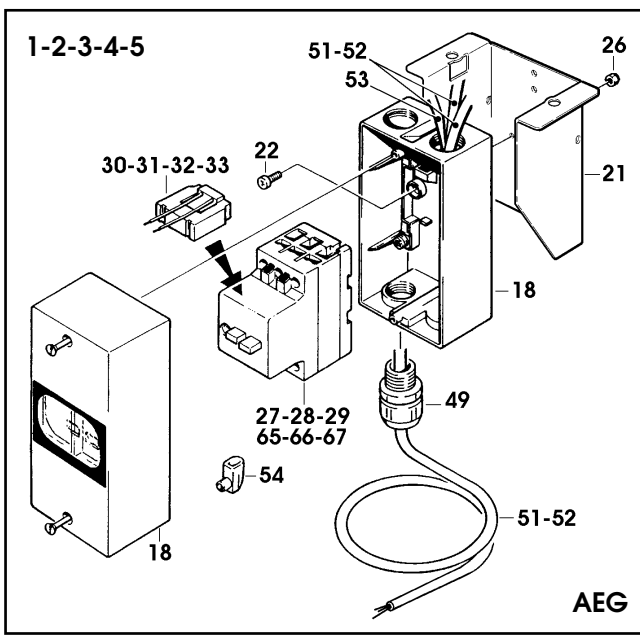
ALLEN BRADLEY



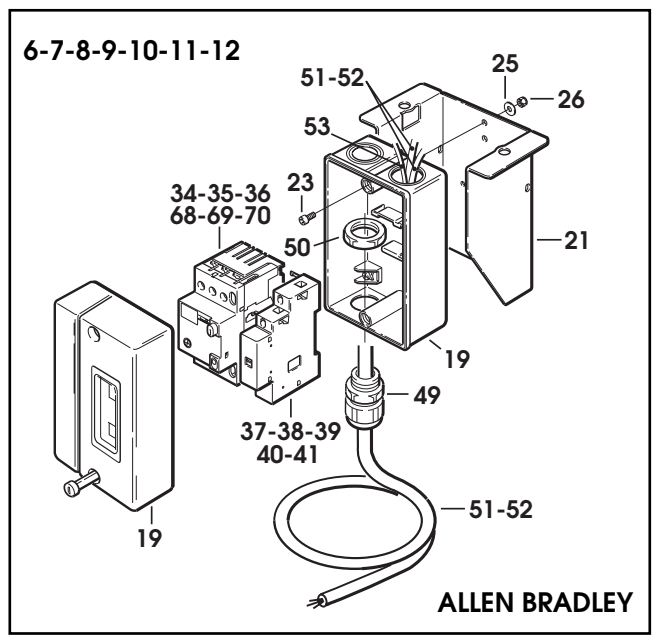
SIEMENS



SIEMENS



AEG



ALLEN BRADLEY

THIS PAGE IS BLANK

