

CATALOGO PEZZI DI RICAMBIO - CATALOGUE REPLACEMENT PARTS

COME ORDINARE

Per ordinare i pezzi di ricambio si prega di indicare nell'ordine:

- ❖ MODELLO ESATTO DELLA MACCHINA
- ❖ NUMERO DI MATRICOLA DELLA MACCHINA
- ❖ NUMERO DELLA FIGURA DEL CATALOGO RICAMBI IN CUI COMPARE IL PEZZO RICHIESTO
- ❖ NUMERO DI POSIZIONE DEL PEZZO RICHIESTO NELLA FIGURA
- ❖ NUMERO DI CODICE DEL PEZZO
- ❖ DESCRIZIONE DEL PEZZO
- ❖ QUANTITA' DESIDERATA

ATTENZIONE

LA MACCHINA VIENE COSTANTEMENTE MIGLIORATA DAI PROGETTISTI, E IL CATALOGO DEI RICAMBI SUBISCE PERIODICI AGGIORNAMENTI.

E' **INDISPENSABILE** CHE OGNI ORDINE DI PARTI DI RICAMBIO MENZIONI IL **NUMERO DI MATRICOLA** DELLA MACCHINA, LEGGIBILE SULLA TARGHETTA METALLICA DI IDENTIFICAZIONE DELLA MACCHINA

Il costruttore si riserva la facoltà di apportare modifiche alle macchine senza preavviso.



HOW TO ORDER

When ordering spare parts, please define each part as follows:

- ❖ MODEL OF MACHINE
- ❖ SERIAL NUMBER OF MACHINE
- ❖ NUMBER OF THE FIGURE IN THE SPARE PARTS CATALOGUE IN WHICH THE REQUESTED PART APPEARS
- ❖ NUMBER OF POSITION OF THE REQUESTED PART IN THE FIGURE
- ❖ PART NUMBER
- ❖ DESCRIPTION
- ❖ DESIRED QUANTITY

WARNING

THE MACHINE IS CONSTANTLY REVISED AND IMPROVED BY OUR DESIGNERS. THE SPARE PARTS CATALOGUE IS ALSO PERIODICALLY UPDATED. IT IS **VERY IMPORTANT** THAT ALL THE ORDERS OF SPARE PARTS MAKE REFERENCE TO THE **SERIAL NUMBER** OF THE MACHINE, WHICH IS PUNCHED ON THE METAL NAME PLATE ON THE MACHINE

The manufacturer reserves the right to modify the machine at any time without notice.

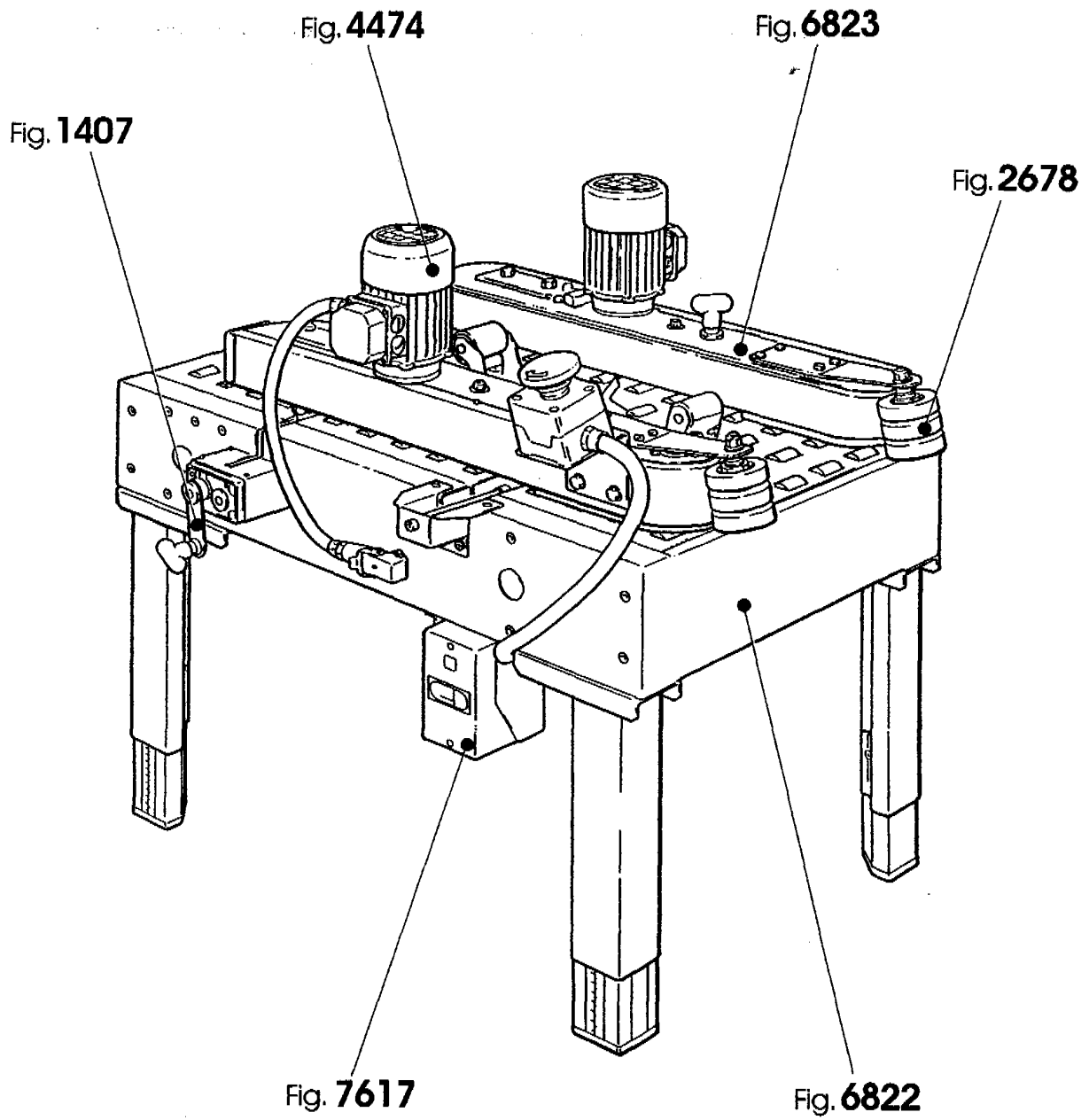


Figure
Figura

Figure description
Descrizione figura

Product
Prodotto

Product description
Descrizione Prodotto

1407

REGOLAZIONE MOTORIZZ.

7.8.03977

SM8-P NASTRATRICE CINGHIE LATERALI

Position Posizione	Spare Part Number Ricambio	Description Descrizione	U.M.	Quantity Quantità
1	3.4.00830.93	VITE TCBCR AUTOF.7SPX8 ZINCATA	PZ	18
2	3.2.01113.93	CARTER CENTR.REGOLAZ.GUIDE SM8/12A	PZ	2
3	3.2.01112.47	CARTER LAT.REGOLAZ.GUIDE GRIG SM8	PZ	2
4	3.2.01151.47	CARTER INGR.REGOLAZ.GUIDE SM8	PZ	1
5	3.3.06240	VITE CONDUTTRICE SM8	PZ	1
6	3.4.00108.93	VITE TCEI M5X20 ZINCATA	PZ	8
7	3.4.00495.93	VITE TSVEI M6X15 ZINCATA	PZ	2
8	3.3.02215.93	RONDELLA /6,5/30X5	PZ	2
9	3.1.00702.05	PIASTRINA FISSAGGIO VITI	PZ	2
10	3.3.06276.93	RONDELLA /15/25X5 ZINCATA	PZ	4
11	3.1.00718.05	DISTANZIALE /15,5/30X10	PZ	1
12	4.4.02547.17	SUPPORTO GUIDE REGOLAZ.SM8-12A 120a	PZ	2
13	3.1.00759.81	CHIOCCIOLA X VITE REGOLAZ.	PZ	2
15	3.3.06241	VITE CONDOTTA SM8	PZ	1
16	3.1.00703	INGRANAGGIO Z=28 M=1,5	PZ	2
17	3.3.05951.93	RONDELLA /5,5X/20X4	PZ	2
18	3.4.00516.93	VITE TSVEI M5X12 ZINCATA	PZ	2
19	3.4.00741	LINGUETTA 4X4X10	PZ	2
20	3.3.06277.93	RONDELLA /12/25X3 ZINCATA	PZ	2
21	3.1.00760.81	BUSSOLA X VITE REGOL.SM11	PZ	2
22	4.7.01732	MANOPOLA ASS.GIALLO RAL 1018 SERIE "SM"	PZ	1
23	3.7.00234.93	MOLLA X VITI PARALLELE SM11 Z.	PZ	2
24	3.2.01447.93	DISTANZIALE INTERNO GUIDE SM11	PZ	2
25	3.2.01448.93	CAVALLOTTO X SUPP.GUIDE SM11	PZ	2
26	3.4.00228.93	VITE TCBCR AUTOF.8PX13 ZINCATA	PZ	2
27	3.4.00043.93	RONDELLA PIANA X VITE M4 ZINC.	PZ	14
28	3.2.00867.93	LEVA X MANOPOLA SM/XL/3M	PZ	1
29	3.4.00024.92	RONDELLA ELAST.X VITE M6 BRUN.	PZ	1
30	3.4.00002.93	DADO M6 ZINCATO	PZ	1
31	4.7.04267	SUPPORTO REG.GUIDE CONDUTT.ASS SM8 SM8/1-8/2 12A	PZ	1
32	4.7.04268	SUPPORTO REG.GUIDE CONDOTT.ASS SM8 SM8/1-8/2 12A	PZ	1

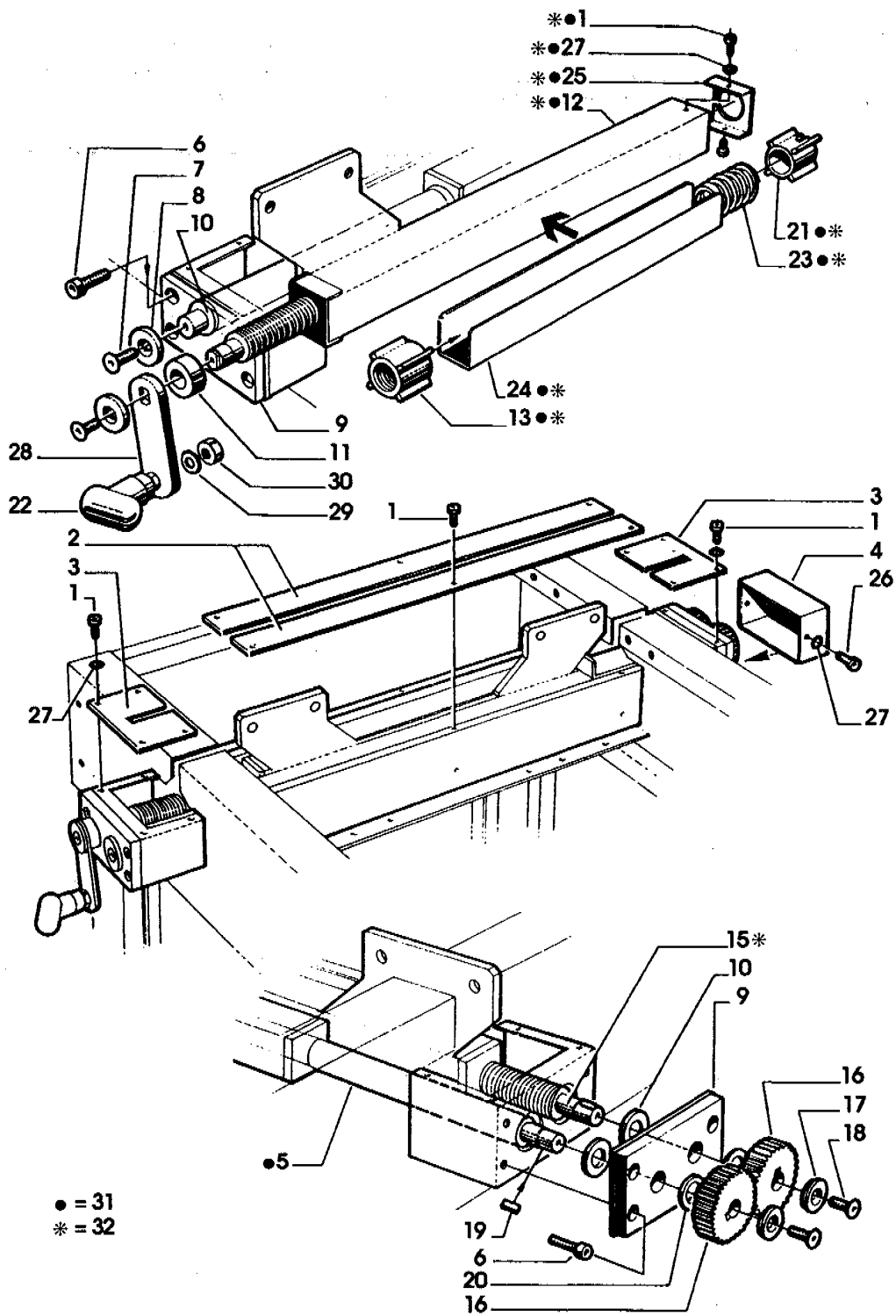


Figure
Figura

Figure description
Descrizione figura

Product
Prodotto

Product description
Descrizione Prodotto

1536

COLONNE

7.8.03977

SM8-P NASTRATRICE CINGHIE LATERALI

Position Posizione	Spare Part Number Ricambio	Description Descrizione	U.M.	Quantity Quantità
1	4.7.01732	MANOPOLA ASS.GIALLO RAL 1018 SERIE "SM"	PZ	1
2	3.4.00053.93	VITE TSVEI M6X16 ZINCATA	PZ	1
3	3.3.02215.93	RONDELLA /6,5/30X5	PZ	1
4	3.3.05350.93	FLANGIA X VITE SOLLEVAMENTO	PZ	1
5	4.5.02641.47	TRAVERSA COLONNE SM8 GRIGIO A.	PZ	1
6	3.1.00583	BUSSOLA	PZ	1
7	3.3.06079.93	VITE SOLLEVAMENTO (12A/22A/ 77A/12AF/12AF-3)	PZ	1
8	4.5.04177.47	COLONNA SCORREVOLE CON INSERTI	PZ	2
9	3.4.00584.93	VITE TCEI M8X16 ZINCATA	PZ	16
10	4.4.02643.47	COLONNA SM8 GRIGIO ANTRACITE	PZ	2
11	3.4.00175.93	RONDELLA PIANA X VITE M6 ZINC.	PZ	24
12	3.4.00026.93	VITE TE M6X16 ZINCATA	PZ	8
13	3.3.06085.93	BUSSOLA X VITE SOLLEV.3M ZINC.	PZ	1
14	3.4.01022.92	SPINA ELASTICA D4X30 BRUNITA	PZ	1
15	4.4.02644.47	SUPPORTO CENTRALE SM8 GRIGIO A	PZ	1
16	3.4.00258.93	DADO AUTOBLOCCANTE BASSO M6	PZ	16
17	3.4.01647	RUOTA /45 X COLONNE SM8/12A	PZ	16
18	3.3.00069.93	VITE CUSCINETTO /30 K SP.ZINC.	PZ	12
19	3.1.00717	CHIOCCIOLA	PZ	1
20	3.7.00149.93	MOLLA PER COLONNA /20 L=72 (77A/12AF/12AF-3)	PZ	1
21	3.3.07342.93	FINE CORSA VITE SOLL.SM8 ZINC.	PZ	1
22	3.3.06086.93	VITE ECCENTRICA 3M SPEC.ZINC.	PZ	4
23	3.1.00764	PIATTELLO PER MOLLA	PZ	1
24	3.2.00867.93	LEVA X MANOPOLA SM/XL/3M	PZ	1
25	3.4.00024.92	RONDELLA ELAST.X VITE M6 BRUN.	PZ	1
26	3.4.00002.93	DADO M6 ZINCATO	PZ	1
27	3.2.01652.93	SQUADRETTA DI FERMO 12A/SM8	PZ	2
28	3.4.00021.93	VITE TE M6X12 ZINCATA	PZ	4
29	4.7.04269	COLONNA SCORREVOLE ASSIEMATA SM8-8/1-8/2	PZ	2

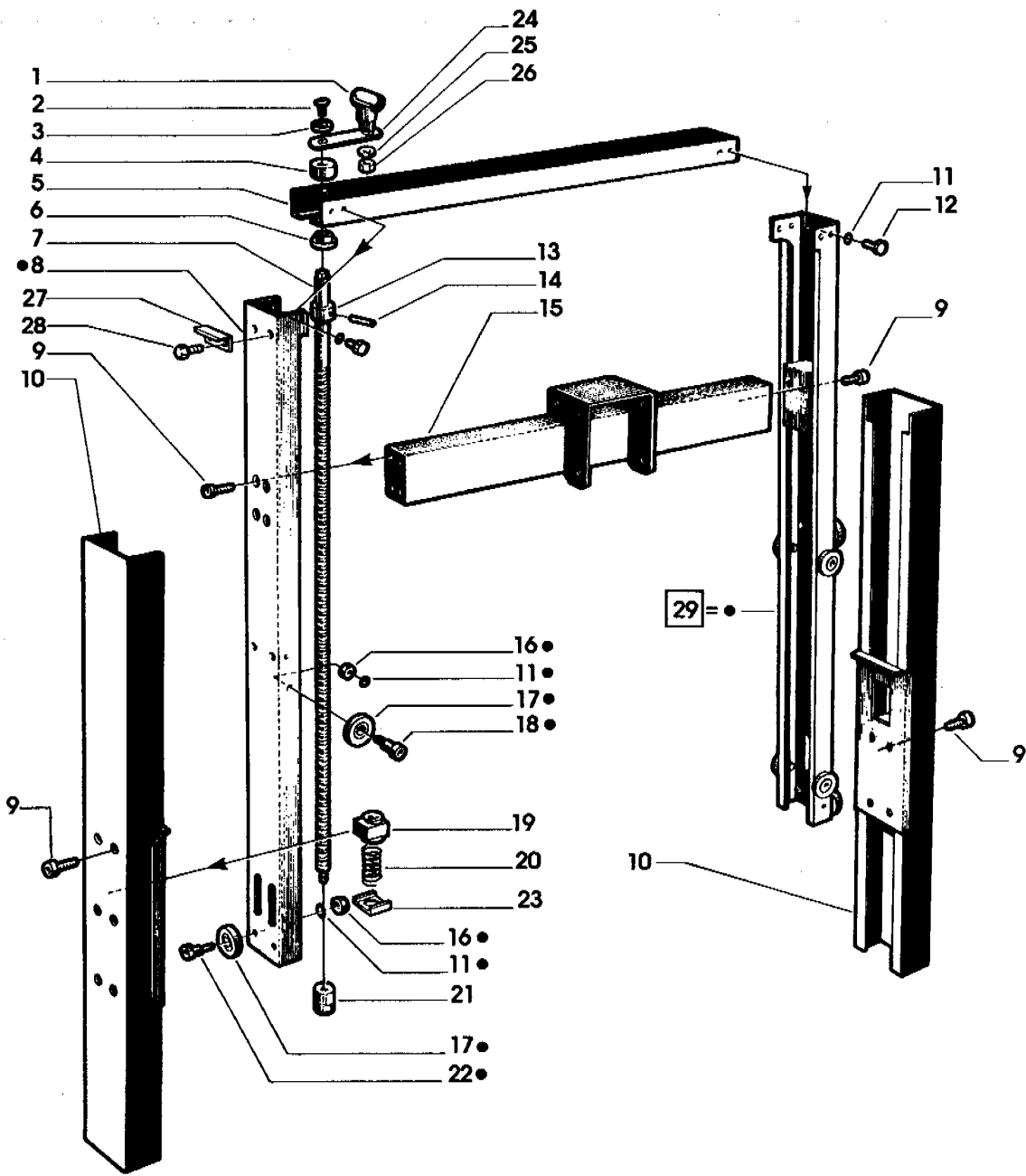


Figure
Figura

Figure description
Descrizione figura

Product
Prodotto

Product description
Descrizione Prodotto

2678

RULLI ENTRATA

7.8.04338.00A

SM08-P NASTRATRICE PER FONDI

Position Posizione	Spare Part Number Ricambio	Description Descrizione	U.M.	Quantity Quantità
1	3.2.01563.47	STAFFA DX PER RULLI INCLINATI SM08	PZ	1
2	3.2.01564.47	STAFFA SX PER RULLO INCLINATO SM08	PZ	1
3	3.1.00332.05	RULLO GOMMA PER 12/AB NERO	PZ	6
4	3.1.00116	BUSSOLA RULLO USCITA K	PZ	6
5	3.4.00896.93	VITE TCEI M10X110 ZINCATA	PZ	2
6	3.4.00219.93	RONDELLA PIANA X VITE M10 ZINC	PZ	8
7	3.4.00004.93	DADO ESAG.MEDIO M10 R80 ZINC.	PZ	2
8	3.4.00438.93	DADO AUTOBLOCCANTE M10 BASSO	PZ	2
9	3.4.00057.93	VITE TE M6X20 ZINCATA	PZ	8
10	3.4.00033.93	RONDELLA TRIPLA X VITE M6 ZINC	PZ	8
999	4.9.04660	GRUPPO ACCESSORIO RULLI ENTR. SM08	PZ	1

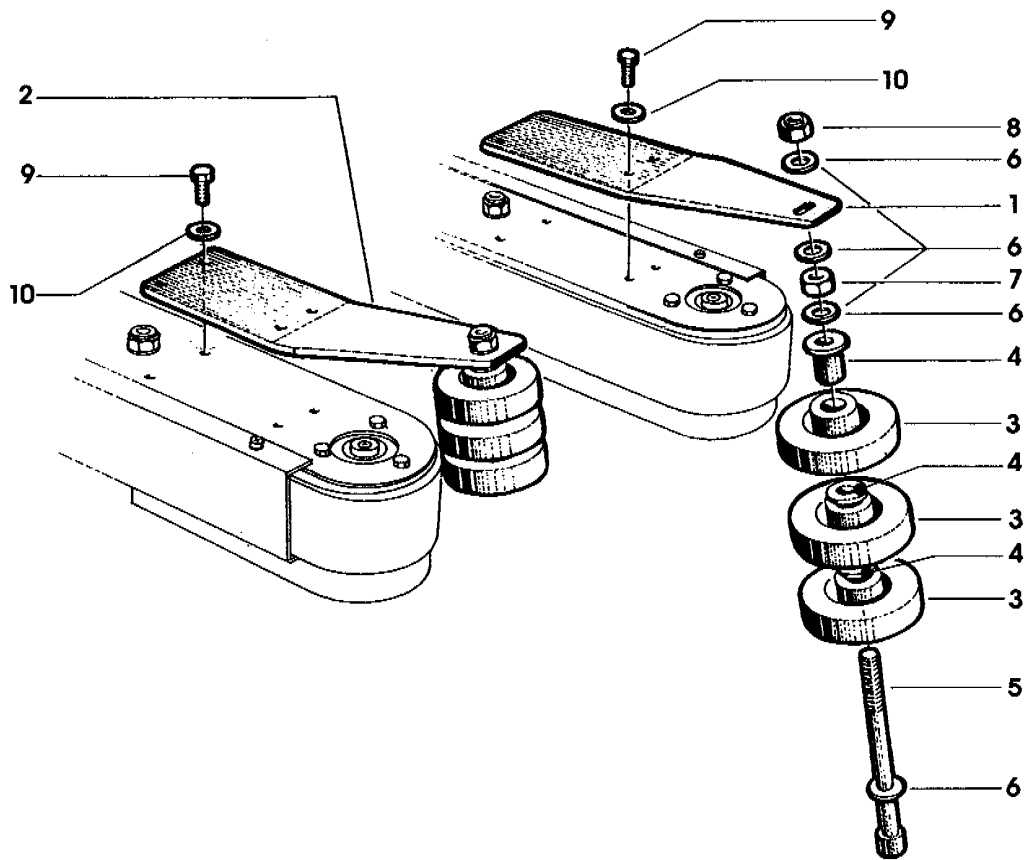


Figure Figura	Figure description Descrizione figura	Product Prodotto	Product description Descrizione Prodotto
4472	BANCALE	7.8.03977	SM8-P NASTRATRICE CINGHIE LATERALI

Position Posizione	Spare Part Number Ricambio	Description Descrizione	U.M.	Quantity Quantità
1	4.5.04655.47	BANCALE CON INS.SM8/94	PZ	1
2	4.7.04234	GAMBA ASSIEMATA DX SM1/2/4/8 SM8-8/1-8/2 SM26 SM46	PZ	2
3	4.7.04235	GAMBA ASSIEMATA SX SM1/2/4/8 SM8-8/1-8/2 SM26/46	PZ	2
4	4.4.03196.47	GAMBA DX H=350 COMP. GRIGIA	PZ	2
5	4.4.03197.47	GAMBA SX H=350 COMP.VERNICIATA	PZ	2
6	4.4.01723.17	GAMBA SCORREVOLE GRIGIO METAL. H=350	PZ	4
7	3.2.00858.93	MORSETTO FILETTATO SM/XL/3M ZINCATO	PZ	4
8	3.2.00859.93	STAFFA ESTERNA SM/XL/3M	PZ	4
9	3.4.00584.93	VITE TCEI M8X16 ZINCATA	PZ	10
10	3.1.00581.05	PIEDINO	PZ	4
11	3.4.00280.93	VITE TE M8X20 ZINCATA	PZ	4
12	3.4.00655.93	RONDELLA TRIPLA X VITE M8 ZINC	PZ	4
13	3.4.00283.93	DADO AUTOBLOCCANTE M8 BASSO	PZ	4
14	3.0.01116.96A	RIGHELLA MILLIMETRATA SM/XL STANDARD 350/890	PZ	4
15	3.4.00122.93	VITE TCEI M8X20 ZINCATA	PZ	20
16	4.5.04687.05	SPALLA PORTA UNITA' INF.DX SM8/94	PZ	1
17	4.5.04688.05	SPALLA PORTA UNITA' INF.SX	PZ	1
18	3.4.00577.93	VITE TCEI M6X16 ZINCATA	PZ	6
19	3.4.00175.93	RONDELLA PIANA X VITE M6 ZINC.	PZ	8
20	3.3.06284.93	DISTANZIALE 12X12X140 SM11 ZIN	PZ	2
21	3.4.00021.93	VITE TE M6X12 ZINCATA	PZ	4
22	3.3.07270.93	CANNOTTO SOSTEGNO GUIDE SM11	PZ	2
23	3.4.00048.93	VITE TSVEI M8X15 ZINCATA	PZ	2
24	3.7.00233.93	MOLLA CANOTTO GUIDE SM11/12AF	PZ	2
25	3.3.07271.92	PERNO PER CANNOTTO SM11	PZ	4
26	3.2.01475.93	SUPPORTO GUIDA SM11/12AF ZINC.	PZ	2
27	3.4.00053.93	VITE TSVEI M6X16 ZINCATA	PZ	4
29	3.8.01459	CUSTODIA PANNELLO C/USCITA LAT 104231	PZ	2
30	3.4.00011.93	VITE TC CROCE AUTOFILETT.6PX9 TESTA D.6,5 ZINCATA	PZ	4
31	3.8.01456	INSERTO FEMMINA 3P+T	PZ	2
32	3.8.01215	PASSACAVO GOMMA PER FORO /20	PZ	1
33	3.4.00045.93	VITE TE M5X20 ZINCATA	PZ	1
34	3.4.00745.92	RONDELLA DENT. X VITE M5 BRUN.	PZ	2
35	3.4.00061.93	RONDELLA PIANA X VITE M5 ZINC.	PZ	2
36	3.4.00023.93	DADO M5 ZINCATO	PZ	2
37	3.4.01190.05	TAPPO /35X1,5	PZ	3
38	4.7.07170	PIANO A RULLI ANT.ASS.SM8/94	PZ	1
39	4.7.07172	PIANO A RULLI CENTRALE SM8/94	PZ	1
40	4.7.07171	PIANO A RULLI POST.ASS.SM8/94	PZ	1
41	3.4.00720.93	VITE TESTA MEZZA TONDA M5X12 CROCE ZINC.	PZ	4
42	3.4.00318.93	VITE TCEI M5X12 ZINCATA	PZ	12
43	4.4.05280.47B	PIANO A RULLI ANT.SM8/94	PZ	1
44	4.4.05281.47B	PIANO A RULLI CENTRALE DX	PZ	1
45	4.4.05282.47B	PIANO A RULLI CENTRALE SX	PZ	1
46	4.4.05283.47	PIANO A RULLI POST.SM8/94	PZ	1
47	3.3.12847.93	PERNO PER RULLINO (L=128)	PZ	12
48	3.3.12848.93	PERNO PER RULLINO (L=420)	PZ	7

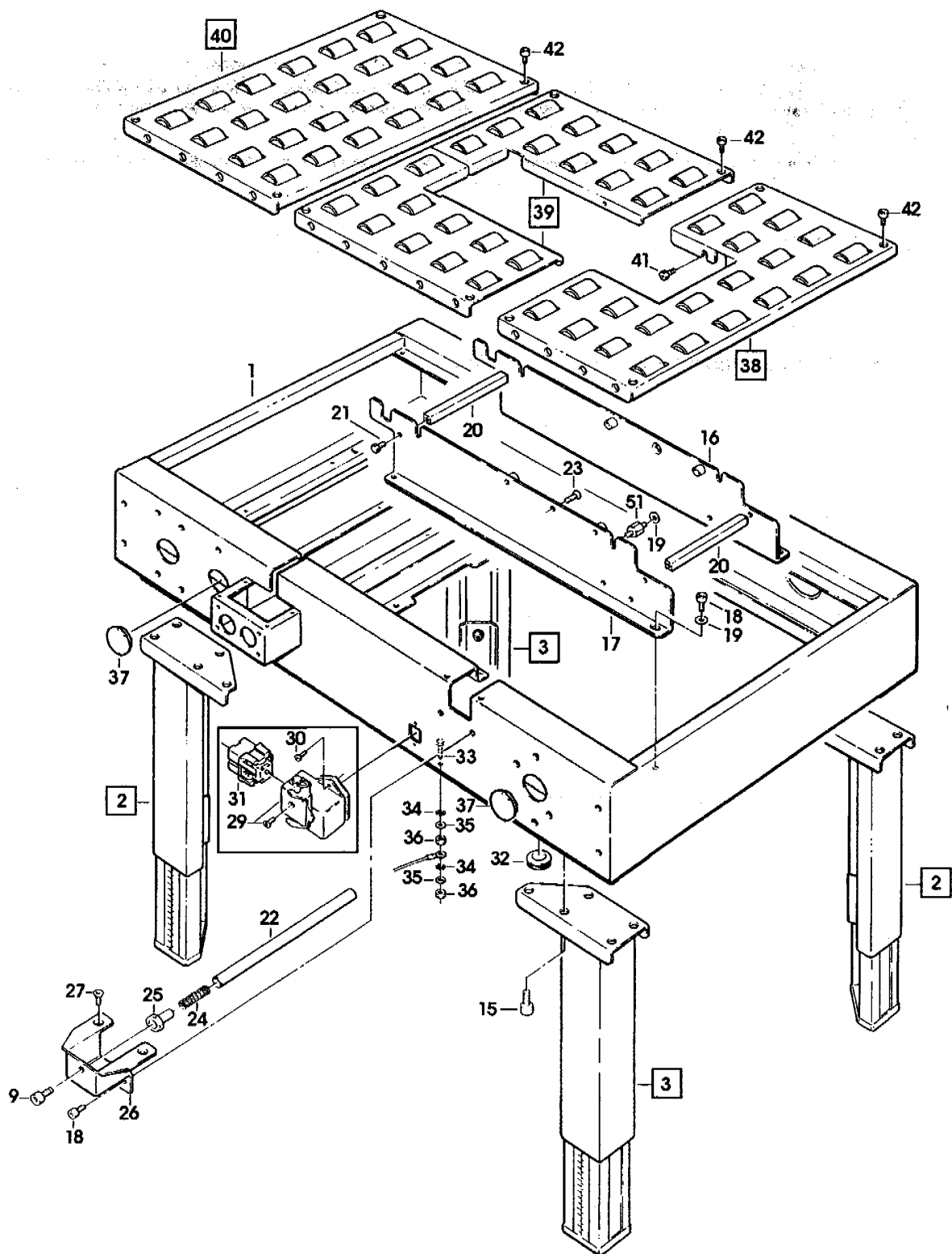


Figure Figura	Figure description Descrizione figura	Product Prodotto	Product description Descrizione Prodotto
4472	BANCALE	7.8.03977	SM8-P NASTRATRICE CINGHIE LATERALI-

Position Posizione	Spare Part Number Ricambio	Description Descrizione	U.M.	Quantity Quantità
49	3.1.00564	RULLINO /32X38	PZ	66
50	3.7.00012.96	MOLLETTA H75/H100 800a/800ab	PZ	66
51	3.3.06359.93	DISTANZIALE K9/K13-BOTTOM ZINC	PZ	4
52	4.7.04194	RUOTA /80.IN POLYDERNIL ASS.	PZ	4
53	3.4.01501	RUOTA /80 POLIDERNYL	PZ	4
54	3.2.02455.93	DISTANZIALE PER RUOTE SM481 AS24/SM48	PZ	4
55	3.3.01450.93	DISTANZIALE H=15MM G ZINC.	PZ	4
56	3.4.00062.93	RONDELLA PIANA X VITE M12 ZINC	PZ	4
57	3.4.00735.93	DADO AUTOBLOCCANTE M12 ZINCATO	PZ	4

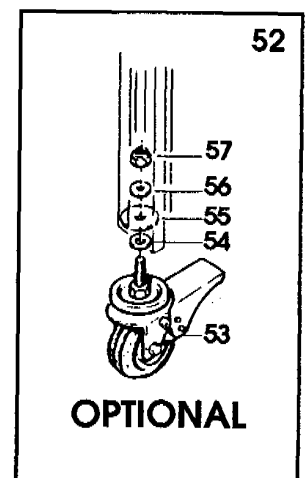
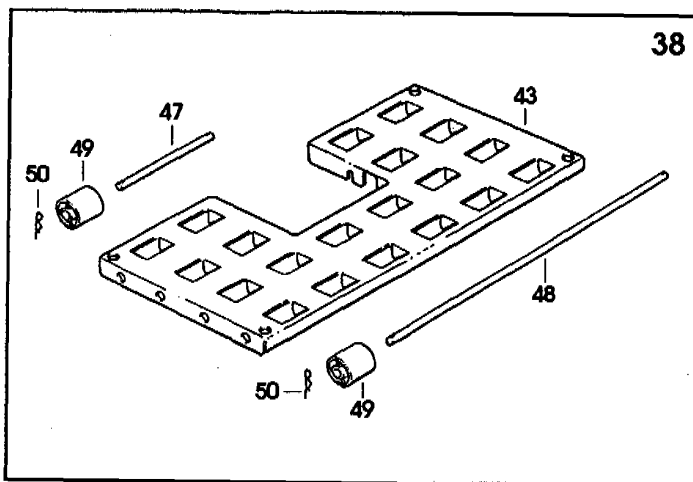
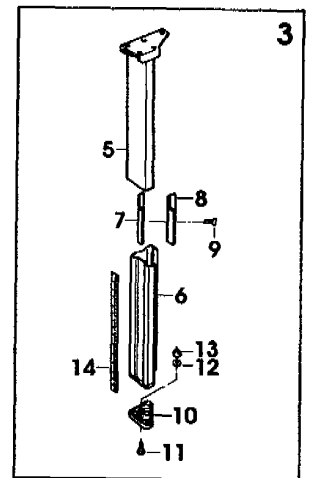
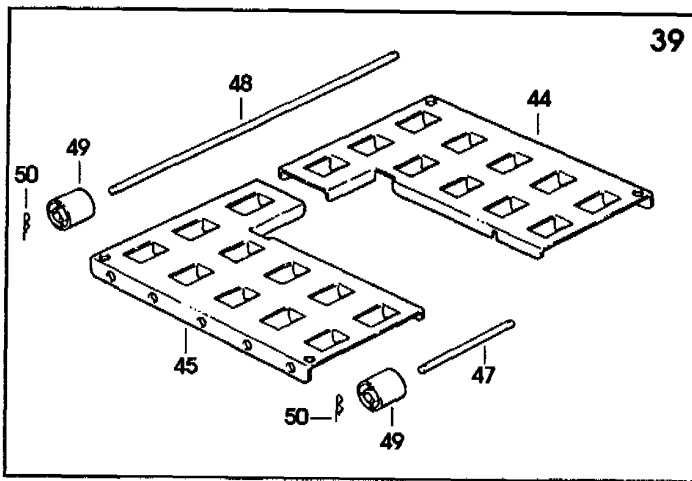
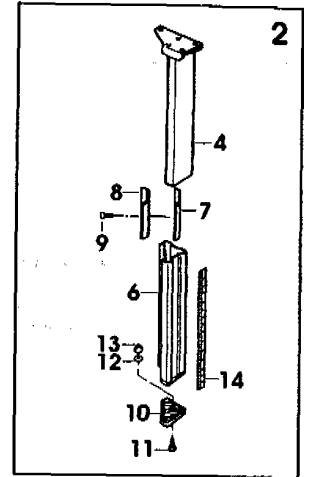
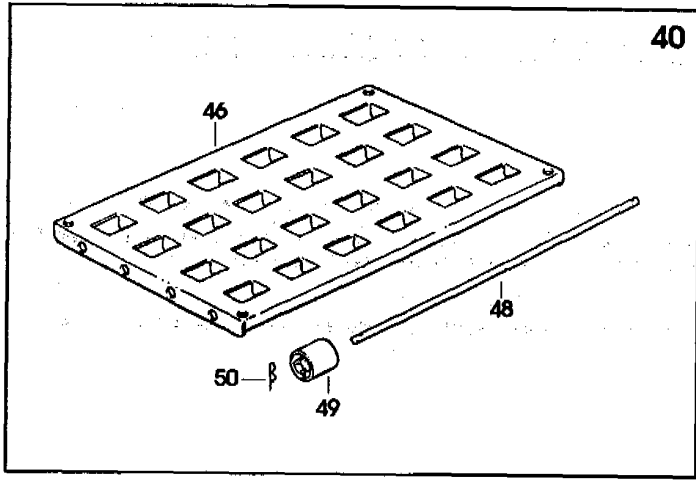


Figure
FiguraFigure description
Descrizione figuraProduct
ProdottoProduct description
Descrizione Prodotto

4473

MOTORIZZAZIONI

7.8.03977

SM8-P NASTRATRICE CINGHIE LATERALI

Position Posizione	Spare Part Number Ricambio	Description Descrizione	U.M.	Quantity Quantità
1	4.7.07167	MOTORIZZ.DX ASS.SM8/94	PZ	1
2	4.7.07168	MOTORIZZ.SX ASS.SM8/94	PZ	1
3	4.5.04178.47	GUIDA SUP.DX CON INSERTI	PZ	1
4	4.5.04179.47	GUIDA SUP.SX CON INSERTI	PZ	1
5	4.4.02655.47	GUIDA INF.DX SM8 GRIGIO ANTR.	PZ	1
6	4.4.02656.47	GUIDA INF.SX SM8 GRIGIO ANTR.	PZ	1
7	3.3.05954.93	DISTANZIALE ES. 10X61 SM8 ZINC.	PZ	12
8	3.4.00021.93	VITE TE M6X12 ZINCATA	PZ	38
9	3.4.00175.93	RONDELLA PIANA X VITE M6 ZINC.	PZ	20
10	4.7.04279	PULEGGIA MOTRICE ASS.SM8-8/1 SM8/2 12A	PZ	2
11	4.7.05877	PULEGGIA MOTRICE BASSA CON ANELLI X SM	PZ	2
12	3.1.00540.48	ANELLO PER PULEGGIA	PZ	4
13	3.3.05952.92	PERNO PER PULEGGIA	PZ	2
14	3.4.00183	LINGUETTA 5X5X30	PZ	2
15	3.3.05953.98	RONDELLA /15,2/26X1 INOX	PZ	2
16	3.4.01939.92	MOLLA A TAZZA /16 SM8	PZ	2
17	4.6.03370	FLANGIA COMPL.DI CUSCIN.E DADI SM11-48	PZ	4
18	3.3.05951.93	RONDELLA /5,5X/20X4	PZ	4
19	3.4.00516.93	VITE TSVEI M5X12 ZINCATA	PZ	4
20	3.4.00281	LINGUETTA 5X5X12	PZ	2
21	3.1.00762.05	COPERCHIO PER FLANGIA IN PST NERO	PZ	2
22	3.3.06551.92	PIGNONE P=3/8" Z=28 SM BRUN.	PZ	2
23	3.4.00913	ROSETTA DI SICUREZZA MB2	PZ	2
24	3.4.00094	GHIERA KM2 (M15X1)	PZ	2
25	4.7.04277	PULEGGIA MOTRICE DENTATA ASS. SM8-8/1-8/2 12A	PZ	2
26	4.6.02546	PULEGGIA MOTRICE DENTATA SM8 COMP.	PZ	2
27	3.3.05961.00B	SUPPORTO 2" RINVIO MOTORIZZAZ.	PZ	2
28	3.4.00073	CUSCINETTO 6003-2RS	PZ	4
29	3.3.06785.93	DISTANZIALE X CUSCINETTO ZINC	PZ	2
30	3.4.00741	LINGUETTA 4X4X10	PZ	2
31	3.3.09702.92	PIGNONE Z=11 P=3/8	PZ	2
32	3.4.00033.93	RONDELLA TRIPLA X VITE M6 ZINC	PZ	10
33	3.4.01018	CAT.ANELLO CHIUSO P=3/8" L=44 PASSI CHIUSO ANELLO RIBAD."CZ"	PZ	2
34	3.3.09122.93	CANNOTTO FILETTATO X GUIDE SM8	PZ	2
35	4.4.05778.93A	TIRANTE SM8	PZ	2
36	3.4.00219.93	RONDELLA PIANA X VITE M10 ZINC	PZ	8
37	3.2.01211.93	CAVALLOTTO FISS.GUIDE SM11	PZ	2
38	3.1.00707.05	BUSSOLA PER CAVALLOTTO	PZ	4
39	3.3.00068.93	DADO BASSO M18X1 ZINCATO	PZ	2
40	4.6.01733.40	MANOPOLA CON INS.FILETT. COMP.	PZ	2
41	4.7.04276	PULEGGIA DOPPIA H53 ASSIEMATA SM8-8/1-8/2 12A	PZ	2
42	4.3.03330	PULEGGIA RINVIO 12A C/CUSCIN.	PZ	2
43	3.4.00193	CUSCINETTO 6000-2RS	PZ	2
44	3.4.00095	CUSCINETTO 6203-2RS	PZ	2
45	3.3.05956.92	PERNO PER PULEGGIA	PZ	2
46	3.4.00187.92	ANELLO ARRESTO 10 DIN 471 BRUN	PZ	2
47	3.4.00655.93	RONDELLA TRIPLA X VITE M8 ZINC	PZ	2
48	3.4.00283.93	DADO AUTOBLOCCANTE M8 BASSO	PZ	4

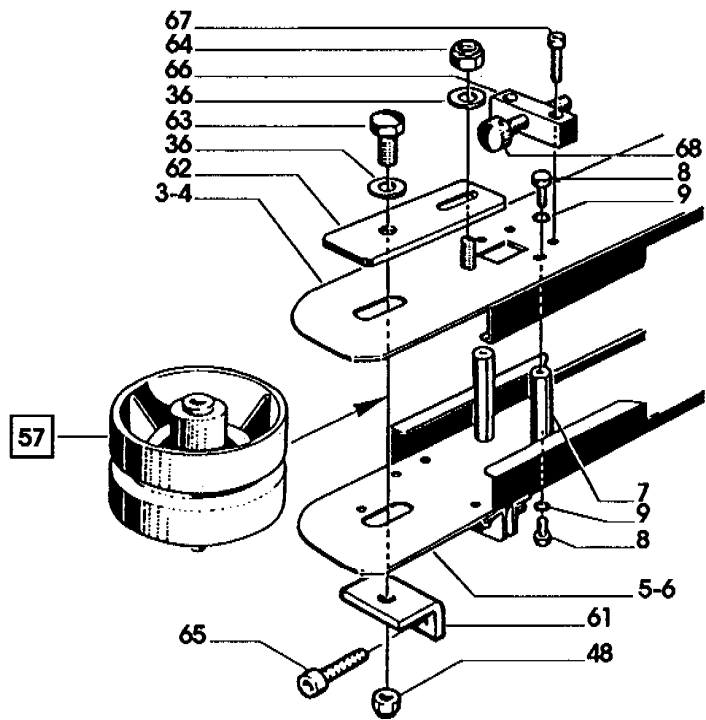
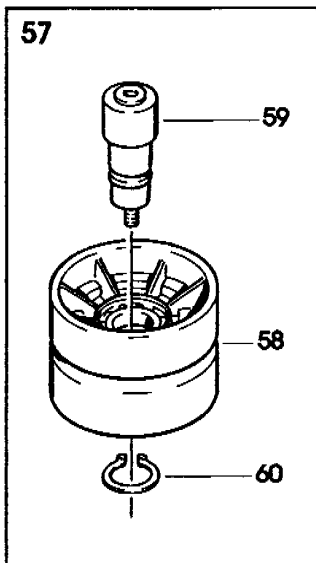
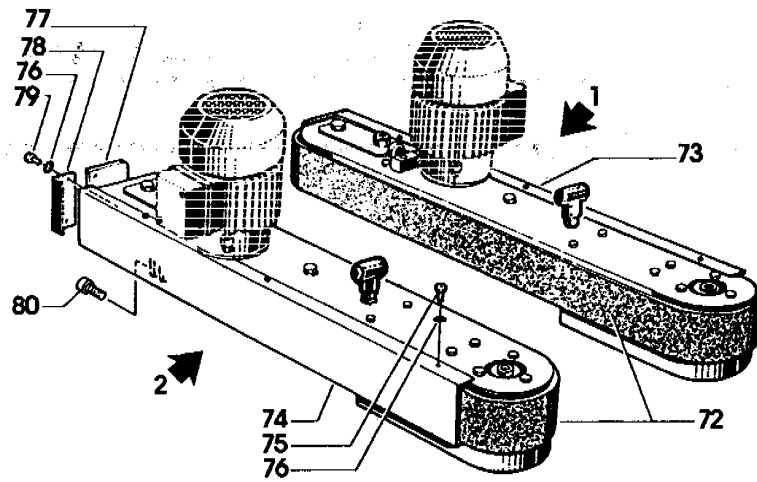


Figure
Figura

Figure description
Descrizione figura

Product
Prodotto

Product description
Descrizione Prodotto

4473

MOTORIZZAZIONI

7.8.03977

SM8-P NASTRATRICE CINGHIE LATERALI

Position Posizione	Spare Part Number Ricambio	Description Descrizione	U.M.	Quantity Quantità
49	3.4.00051.93	VITE TCEI M6X12 ZINCATA	PZ	2
50	3.4.00078	CINGHIA DENTATA 225L050	PZ	2
51	3.1.01491	DISTANZIALE X MOTORI SM/XL/3M	PZ	2
52	3.5.00506.93	RONDELLA FISSAGGIO MOTORI	PZ	8
53	3.4.00055.93	VITE TSVEI M5X20 ZINCATA	PZ	8
54	3.3.06741.92	PULEGGIA PD17 XL050F	PZ	2
55	3.4.00388.92	GRANO EIPP PUNTA COPPA ZIGR. M5X6 BRUNITO	PZ	2
56	3.4.01593	CINGHIA DENTATA 160XL050	PZ	2
57	4.7.04275	PULEGGIA FOLLE ASSIEMATA SM8 SM8/1-8/2 12A	PZ	2
58	4.6.02652	PULEGGIA FOLLE COMP.	PZ	2
59	3.3.07212.92	PERNO PER PULEGGIA FOLLE	PZ	2
60	3.4.00104.92	ANELLO DI ARRESTO PER ALBERO /25 DIN471	PZ	2
61	3.2.02556.93	SQUADRETTA TENDICINGHIA SM8/12A	PZ	2
62	3.2.01380.47	PIASTRA TENDICINGHIA SM8 GRIG.	PZ	2
63	3.4.00321.93	VITE TE M10X20 ZINCATA	PZ	2
64	3.4.00438.93	DADO AUTOBLOCCANTE M10 BASSO	PZ	2
65	3.4.00177.93	VITE TCEI M8X40 ZINCATA TUTTO FILETTO	PZ	4
66	3.3.06131.93	BLOCCHETTO TENDICINGHIA	PZ	2
67	3.4.00160.93	VITE TCEI M6X20 ZINCATA	PZ	4
68	3.3.06545.93	VITE TENDICINGHIA	PZ	2
69	3.3.06278.93	VITE SPECIALE M6	PZ	4
70	3.1.00757.05	CARTER CATENA	PZ	2
71	3.4.00119.93	VITE TCEI M5X10 ZINCATA	PZ	4
72	3.4.01110	CINGHIA TRASCINAMENTO SM8/12A L=1510 + 2,5	PZ	2
73	3.2.01378.40	CARTER DX MOTORIZZ.SM8/94	PZ	1
74	3.2.01379.40	CARTER SX MOTORIZZ.SM8/94	PZ	1
75	3.4.00830.93	VITE TCBCR AUTOF.7SPX8 ZINCATA	PZ	6
76	3.4.00043.93	RONDELLA PIANA X VITE M4 ZINC.	PZ	10
77	3.1.00752.05	PROTEZIONE CINGHIA	PZ	2
78	3.2.01381.47	SQUADRETTA PROTEZ.CINGHIE SM8	PZ	2
79	3.4.00228.93	VITE TCBCR AUTOF.8PX13 ZINCATA	PZ	4
80	3.4.00486.93	VITE TCEI M8X25 ZINCATA	PZ	4

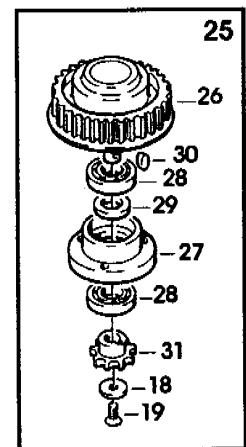
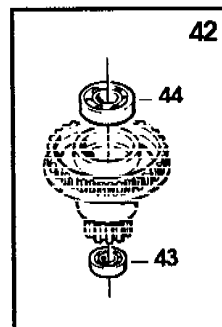
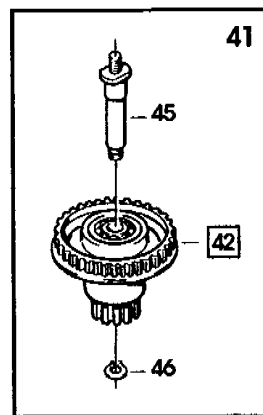
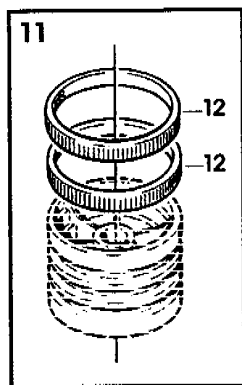
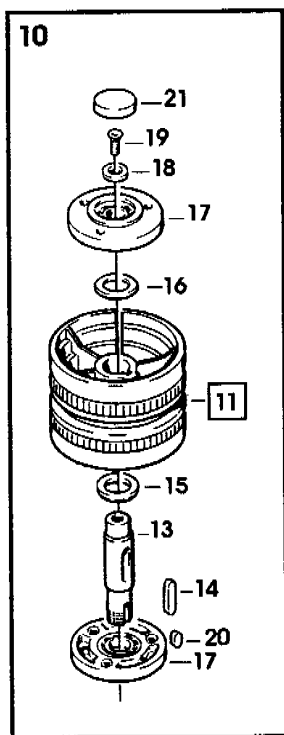
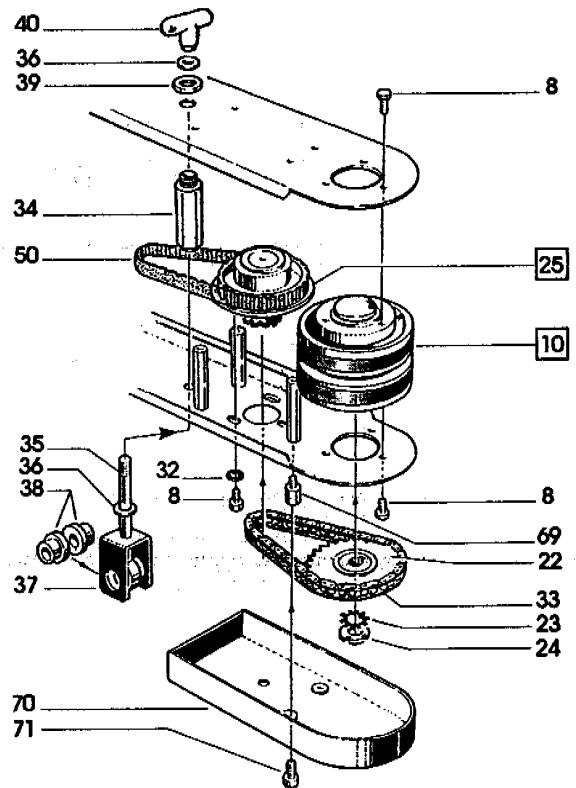
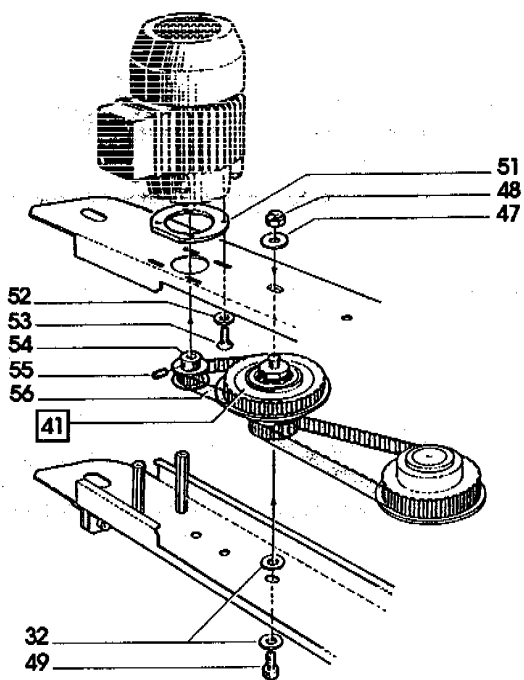


Figure
Figura

Figure description
Descrizione figura

Product
Prodotto

Product description
Descrizione Prodotto

4474

MOTORI PER MOTORIZZ.

7.8.03977

SM8-P NASTRATRICE CINGHIE LATERALI

Position Posizione	Spare Part Number Ricambio	Description Descrizione	U.M.	Quantity Quantità
5	3.8.00802	MOTORE 260/440V 50HZ KW0,08 H56 b4 B14	PZ	2
13	3.8.02054	MOTORE 220V 60HZ MH56 SM8	PZ	2
14	3.8.02724	VENTOLA X MOTORI F.56 X SM	PZ	2
16	3.8.00936	RACCORDO PG11 PER GUAINA /12	PZ	4
17	3.8.03405	GUAINA FLESSIBILE /12 MM.420	PZ	2
18	3.8.01458	CUSTODIA VOL.USCITA VERTI.PG11 104261	PZ	2
19	3.8.01455	INSERTO MASCHIO 4 POLI 3P+T	PZ	2
20	3.8.01703	CAVO VIN.4X1,5 MT.5 X 3F	PZ	1
21	3.8.01704	CAVO VIN.3X1,5 MT.5 X MF	PZ	1
22	3.8.00145	TERMINALE A OCCHIELLO/4 ROSSO	PZ	8
23	3.8.03444	MOTORE MULTITENSIONE H56 B4 KW0,08 B14 TIPO 3 "SM8"	PZ	2
25	3.8.03448	MOTORE MULTITENSIONE MH56 B4 KW0,08 B14 TIPO 6 SM8-12A	PZ	2
26	3.8.03456	MOTORE MULTITENSIONE H56 B4 KW0,08 B14 TIPO 8 SM8-12A	PZ	2
27	3.8.03445	MOTORE MULTITENSIONE MH56 B4 KW0,08 B14 TIPO 5 SM8-12A	PZ	2

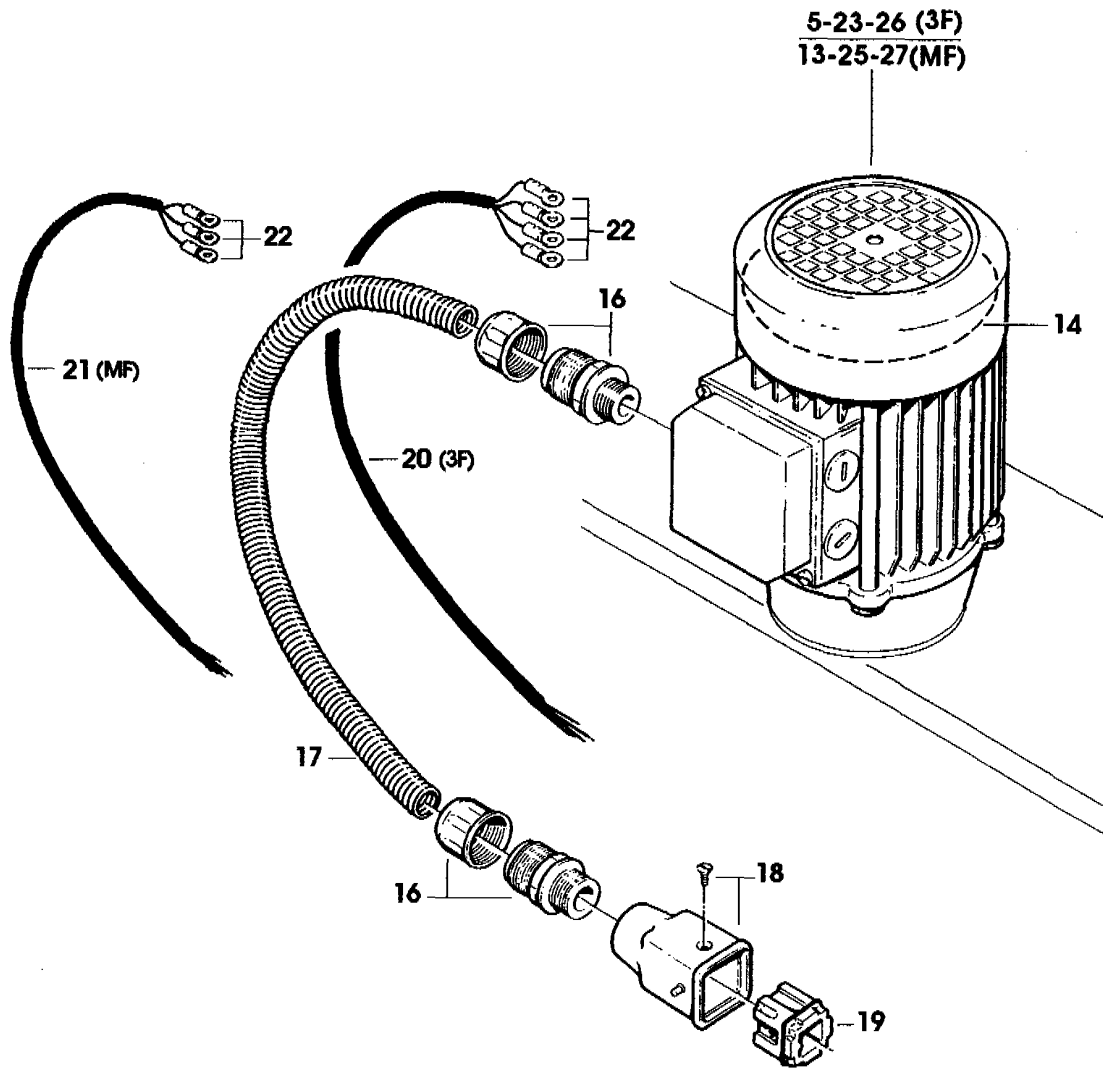


Figure
Figura

Figure description
Descrizione figura

Product
Prodotto

Product description
Descrizione Prodotto

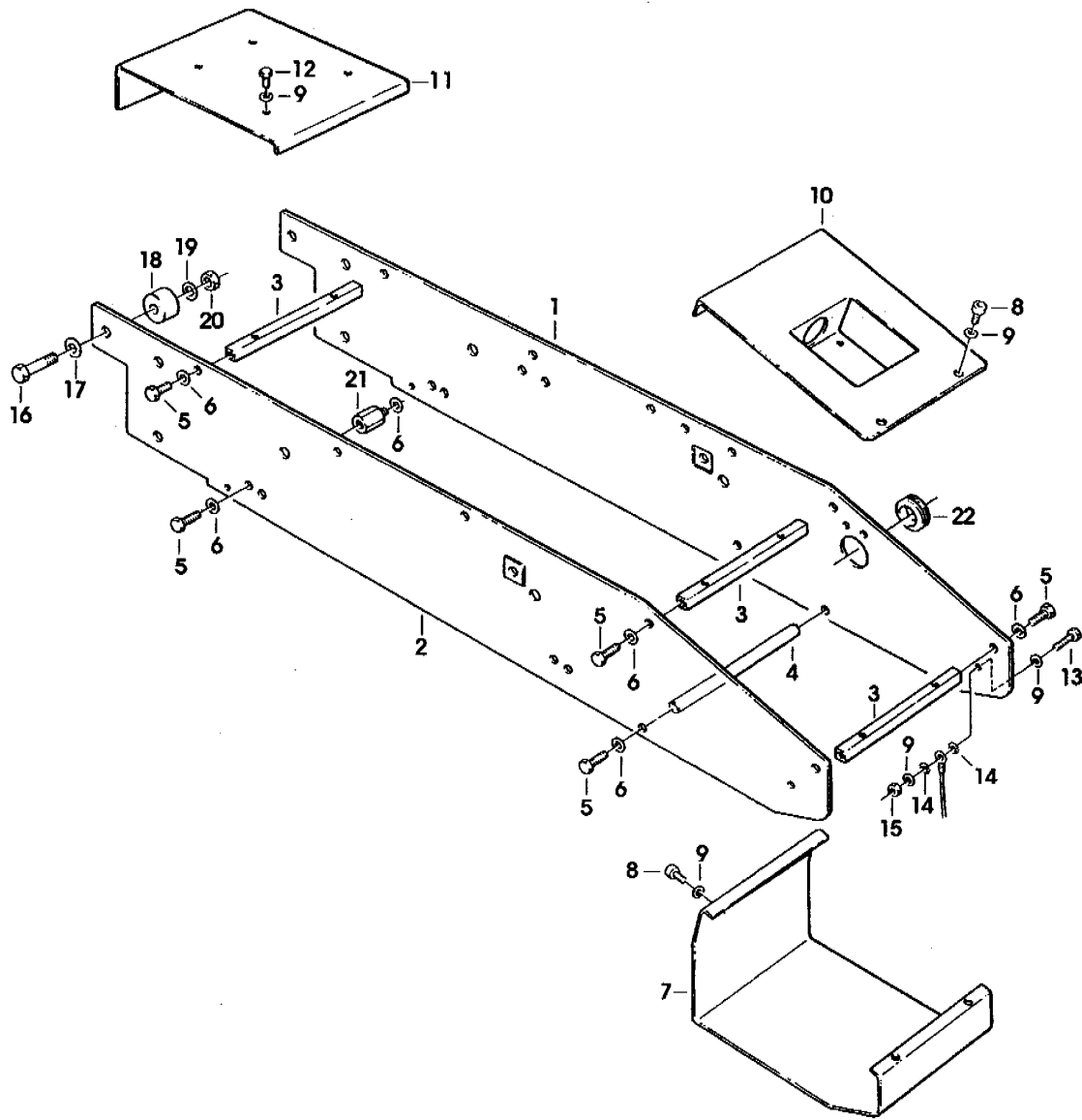
4475

PORTA UNITA' SUPERIORE

7.8.03977

SM8-P NASTRATRICE CINGHIE LATERALI

Position Posizione	Spare Part Number Ricambio	Description Descrizione	U.M.	Quantity Quantità
1	3.2.04904.40	SPALLA P/UNITA' SUP.DX SM8/94	PZ	1
2	3.2.04905.40	SPALLA PORTA UNITA' SUP.SX SM8/94	PZ	1
3	3.3.06380.93	DISTANZIALE 10X10X140 SM11 ZIN	PZ	3
4	3.3.06381.93	DISTANZIALE /10X140 SM11 ZINC.	PZ	1
5	3.4.00026.93	VITE TE M6X16 ZINCATA	PZ	12
6	3.4.00175.93	RONDELLA PIANA X VITE M6 ZINC.	PZ	16
7	3.2.04887.47	VASCHETTA SM8/94P	PZ	1
8	3.4.00119.93	VITE TCEI M5X10 ZINCATA	PZ	4
9	3.4.00061.93	RONDELLA PIANA X VITE M5 ZINC.	PZ	10
10	4.4.05217.47A	CARTER VASCHETTA C/SUPPORTO TASTO SM8/94	PZ	1
11	3.2.01544.47	CARTER POSTERIORE GRIGIO A. SM8/1	PZ	1
12	3.4.00056.93	VITE TE M5X10 ZINCATA	PZ	4
13	3.4.00045.93	VITE TE M5X20 ZINCATA	PZ	1
14	3.4.00745.92	RONDELLA DENT. X VITE M5 BRUN.	PZ	2
15	3.4.00023.93	DADO M5 ZINCATO	PZ	1
16	3.4.00443.93	VITE TE M8X35 ZINCATA	PZ	6
17	3.4.00123.93	RONDELLA PIANA X VITE M8 ZINC.	PZ	6
18	3.3.07375.93	DISTANZIALE /8,5/25X15 12A ZIN	PZ	6
19	3.4.00063.92	RONDELLA ELAST.GROWER DIN 7980 (SEZ.QUADRATA) X VITE M8	PZ	6
20	3.4.00003.93	DADO M8 ZINCATO	PZ	6
21	3.3.06360.93	DISTANZIALE	PZ	4
22	3.8.03134	PASSACAVO IN GOMMA X LAMIERA SP.4 FORO /l 20 /e 28 SM8/93	PZ	1



SM8-P

Apr. 1998

Fig. 4475

Figure
Figura

Figure description
Descrizione figura

Product
Prodotto

Product description
Descrizione Prodotto

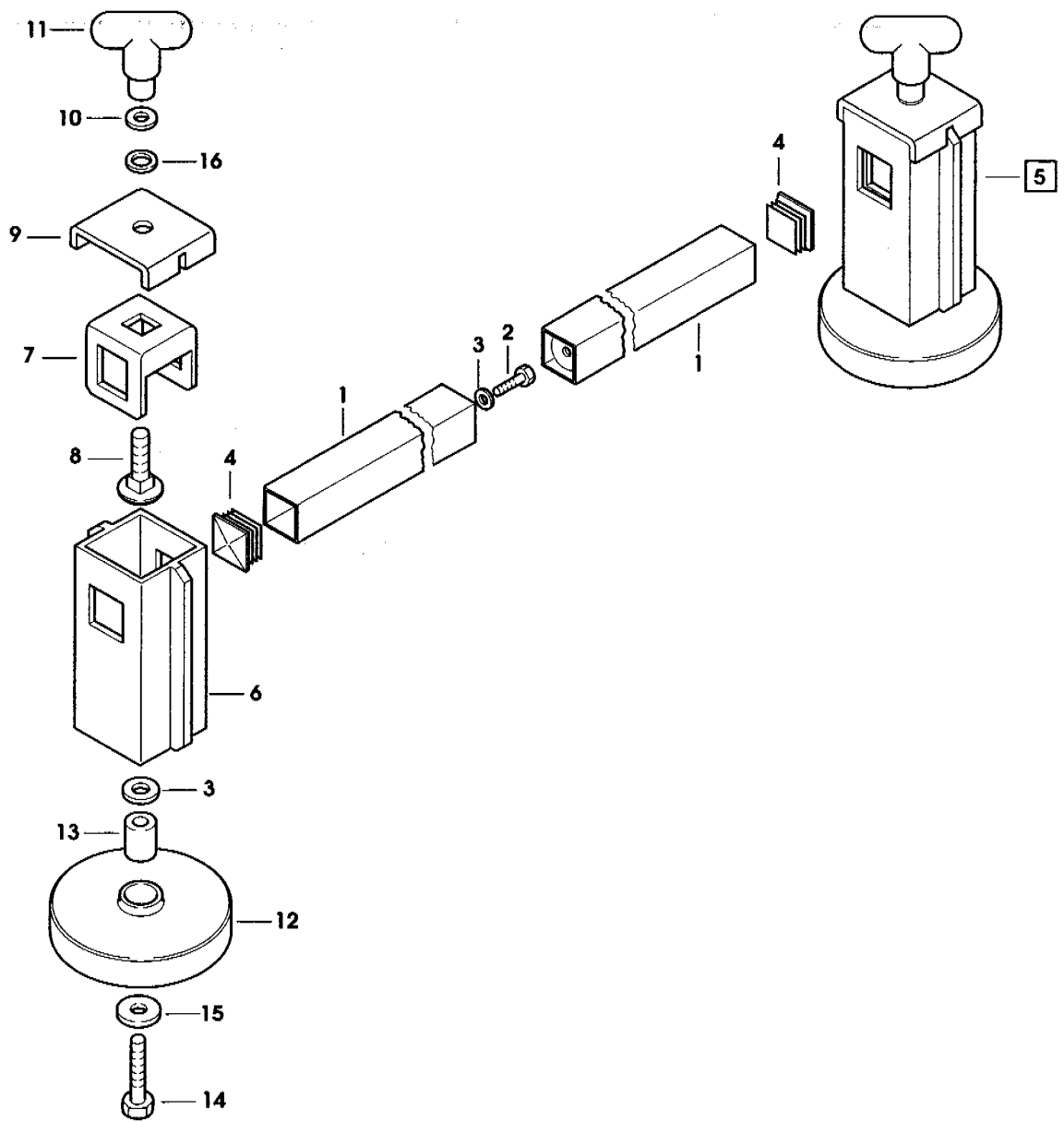
4476

PRESSATORI LATERALI

7.8.03977

SM8-P NASTRATRICE CINGHIE LATERALI

Position Posizione	Spare Part Number Ricambio	Description Descrizione	U.M.	Quantity Quantità
1	4.4.05193.93	TUBOLARE SUPPORTO PRESSATORI LAT.SM8/94	PZ	2
2	3.4.00058.93	VITE TE M8X25 ZINCATA	PZ	2
3	3.4.00123.93	RONDELLA PIANA X VITE M8 ZINC.	PZ	4
4	3.4.00847.05	TAPPO /25X25	PZ	2
5	4.7.07017	PRESSATORE LATERALE ASS.SM8/93	PZ	2
6	4.4.05211.47	SUPPORTO PRESSATORE ASS. SM8/94	PZ	2
7	3.2.03272.93	LAMIERA SCORRIMENTO TUBO X PRESSATORI ZINC.700A	PZ	2
8	3.4.01752.93	VITE TB QUADRO ST M10X35 ZINC.	PZ	2
9	3.2.04892.47C	COPERCHIO SUPP.PRESSAT.LATER. SM8-P	PZ	2
10	3.4.00219.93	RONDELLA PIANA X VITE M10 ZINC	PZ	6
11	4.6.01733.40	MANOPOLA CON INS.FILETT. COMP.	PZ	2
12	3.1.00575	RULLO PRESSATORE	PZ	2
13	3.3.06353.93	BUSSOLA X PRESS.SM11/12AF ZIN.	PZ	2
14	3.4.00242.93	VITE TE M8X40 ZINCATA	PZ	2
15	3.3.05353.93	RONDELLA /8,5X25X4	PZ	2
16	3.1.00079	RONDELLA NYLON /10,5/18X1	PZ	2



SM8-P

Feb. 1995

Fig. 4476

Figure
Figura

Figure description
Descrizione figura

Product
Prodotto

Product description
Descrizione Prodotto

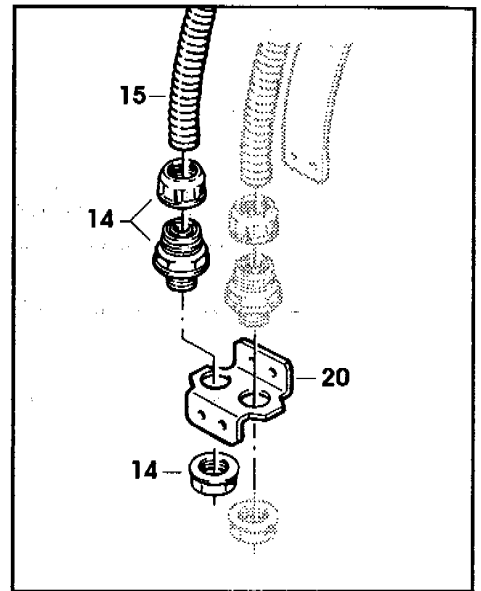
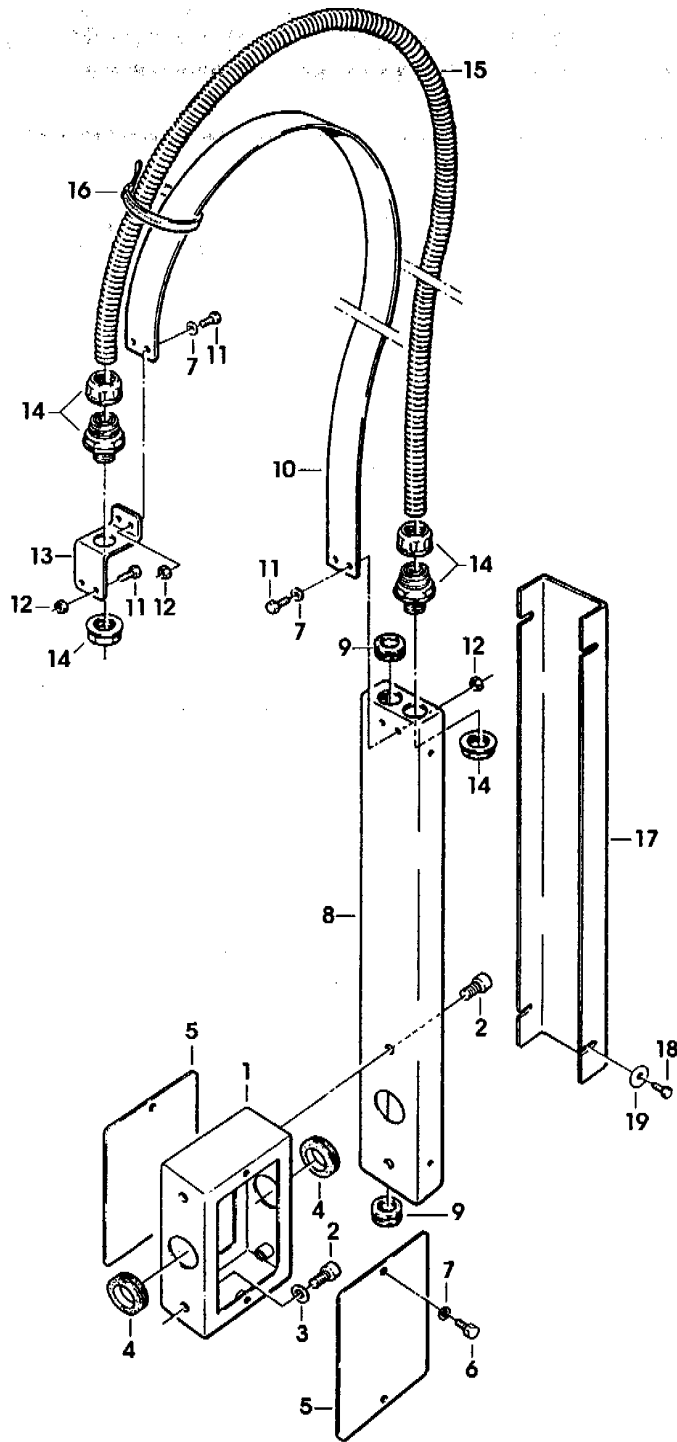
4477

CANALINA

7.8.03977

SM8-P NASTRATRICE CINGHIE LATERALI

Position Posizione	Spare Part Number Ricambio	Description Descrizione	U.M.	Quantity Quantità
1	4.5.04686.47	DISTANZIALE PER CANALINA CON INS.SM8/94	PZ	1
2	3.4.00584.93	VITE TCEI M8X16 ZINCATA	PZ	4
3	3.4.00123.93	RONDELLA PIANA X VITE M8 ZINC.	PZ	2
4	3.8.03134	PASSACAVO IN GOMMA X LAMIERA SP.4 FORO /i 20 /e 28 SM8/93	PZ	2
5	3.2.04933.47	COPERCHIO PER CANALINA CAVI ELETTRICI SM8/94	PZ	2
6	3.4.00371.93	VITE TE M5X12 ZINCATA	PZ	4
7	3.4.00061.93	RONDELLA PIANA X VITE M5 ZINC.	PZ	8
8	4.5.04470.93	CANALINA X CAVI ELETTRICI CON INS.SM/XL/3M	PZ	1
9	3.8.01216	PASSACAVO GOMMA PER FORO /16,5	PZ	3
10	3.7.00223.47	MOLLA BANDELLA	PZ	1
11	3.4.00056.93	VITE TE M5X10 ZINCATA	PZ	6
12	3.4.00023.93	DADO M5 ZINCATO	PZ	6
13	3.2.01002.93	SQUADRETTA FISS.BANDELLA ZINC. SM11/481/12A	PZ	1
14	3.8.01210	RACCORDO 3/8" GAS X GUAINA /12	PZ	2
15	3.8.02864	GUAINA FLESSIBILE /12 MM.730 AS20/40	PZ	1
16	3.8.01241	FASCETTA L=140x3,5 (NERA)	PZ	4
17	3.2.00895.47	CARTER CANALINA SM2/4/11/26/46 /48/481 XL45/46/451/461	PZ	1
18	3.4.00862.93	VITE TE M4X8 ZINCATA	PZ	4
19	3.4.00039.93	RONDELLA TRIPLA X VITE M4 ZINC	PZ	4
20	3.2.05508.93	SQUADRETTA ATTACCO BANDELLA SM8/94 CON PRESROTOLATORI	PZ	1



Solo per macchine con presrotolatori

Figure
Figura

Figure description
Descrizione figura

Product
Prodotto

Product description
Descrizione Prodotto

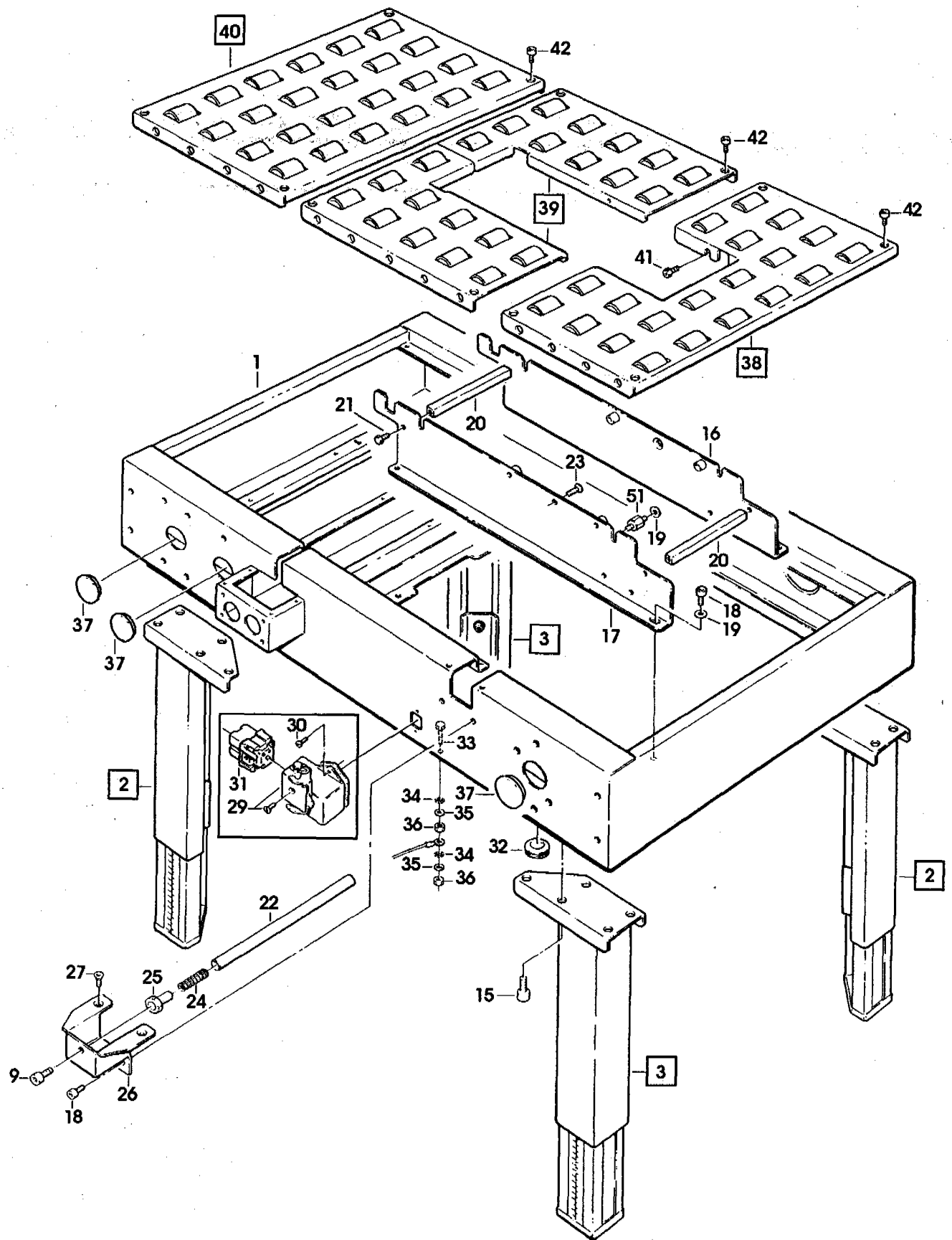
6822

BANCALE

7.8.04338.00A

SM08-P NASTRATRICE PER FONDI

Position Posizione	Spare Part Number Ricambio	Description Descrizione	U.M.	Quantity Quantità
1	4.5.04655.47	BANCALE CON INS.SM8/94	PZ	1
2	4.7.04234	GAMBA ASSIEMATA DX SM8	PZ	2
3	4.7.04235	GAMBA ASSIEMATA SX SM8	PZ	2
4	4.4.03196.47	GAMBA DX H=350 COMP. GRIGIA	PZ	2
5	4.4.03197.47	GAMBA SX H=350 COMP.VERNICIATA	PZ	2
6	4.4.01723.17	GAMBA SCORREVOLE GRIGIO METAL.H=350	PZ	4
7	3.2.00858.93	MORSETTO FILETTATO SM/XL/3M	PZ	4
8	3.2.00859.93	STAFFA ESTERNA SM/XL/3M	PZ	4
9	3.4.00584.93	VITE TCEI M8X16 ZINCATA	PZ	10
10	3.1.00581.05	PIEDINO	PZ	4
11	3.4.00280.93	VITE TE M8X20 ZINCATA	PZ	4
12	3.4.00655.93	RONDELLA TRIPLA X VITE M8 ZINC	PZ	4
13	3.4.00283.93	DADO AUTOBLOCCANTE M8 BASSO	PZ	4
14	3.0.01116.96A	RIGHELLA MILLIMETRATA SM/XL STANDARD 350/890	PZ	4
15	3.4.00122.93	VITE TCEI M8X20 ZINCATA	PZ	20
16	4.5.04687.05	SPALLA PORTA UNITA' INF.DX	PZ	1
17	4.5.04688.05	SPALLA PORTA UNITA' INF.SX	PZ	1
18	3.4.00577.93	VITE TCEI M6X16 ZINCATA	PZ	6
19	3.4.00175.93	RONDELLA PIANA X VITE M6 ZINC.	PZ	8
20	3.3.06284.93	DISTANZIALE 12X12X140 SM11 ZIN	PZ	2
21	3.4.00021.93	VITE TE M6X12 ZINCATA	PZ	4
22	3.3.07270.93	CANNOTTO SOSTEGNO GUIDE SM11	PZ	2
23	3.4.00048.93	VITE TSVEI M8X15 ZINCATA	PZ	2
24	3.7.00233.93	MOLLA CANOTTO GUIDE SM11/12AF	PZ	2
25	3.3.07271.92	PERNO PER CANNOTTO SM11	PZ	4
26	3.2.01475.93	SUPPORTO GUIDA SM11/12AF ZINC.	PZ	2
27	3.4.00053.93	VITE TSVEI M6X16 ZINCATA	PZ	4
29	3.8.01459	CUSTODIA PANNELLO C/USCITA LAT.104231	PZ	2
30	3.4.00011.93	VITE TC CROCE AUTOFILETT.6PX9 TESTA D.6,5	PZ	4
31	3.8.01456	INSERTO FEMMINA 3P+T	PZ	2
32	3.8.01215	PASSACAVO GOMMA PER FORO /20	PZ	1
33	3.4.00045.93	VITE TE M5X20 ZINCATA	PZ	1
34	3.4.00745.92	RONDELLA DENT. X VITE M5 BRUN.	PZ	2
35	3.4.00061.93	RONDELLA PIANA X VITE M5 ZINC.	PZ	2
36	3.4.00023.93	DADO M5 ZINCATO	PZ	2
37	3.4.01190.05	TAPPO /35X1,5	PZ	6
38	4.7.07170	PIANO A RULLI ANT.ASS.SM8/94	PZ	1
39	4.7.07172	PIANO A RULLI CENTRALE SM8/94	PZ	1
40	4.7.07171	PIANO A RULLI POST.ASS.SM8/94	PZ	1
41	3.4.00720.93	VITE TESTA MEZZA TONDA M5X12 CROCE ZINC.	PZ	4
42	3.4.00318.93	VITE TCEI M5X12 ZINCATA	PZ	12
43	4.4.05280.47B	PIANO A RULLI ANT.SM8/94	PZ	1
44	4.4.05281.47B	PIANO A RULLI CENTRALE DX	PZ	1
45	4.4.05282.47B	PIANO A RULLI CENTRALE SX	PZ	1
46	4.4.05283.47	PIANO A RULLI POST.SM8/94	PZ	1
47	3.3.12847.93	PERNO PER RULLINO (L=128) SM8	PZ	12
48	3.3.12848.93	PERNO PER RULLINO (L=420) SM8	PZ	7
49	3.1.00564	RULLINO /32X38	PZ	66
50	3.7.00012.96	MOLLETTA H75/H100 800a/800ab	PZ	66
51	3.3.06359.93	DISTANZIALE K9/K13 BOTTOM ZINC	PZ	4
52	4.7.04194	RUOTA /80 IN POLYDERNIL ASS.	PZ	4
53	3.4.01501	RUOTA /80 POLIDERNYL	PZ	4
54	3.2.02455.93	DISTANZIALE PER RUOTE SM481	PZ	4
55	3.3.01450.93	DISTANZIALE H=15MM G ZINC.	PZ	4
56	3.4.00062.93	RONDELLA PIANA X VITE M12 ZINC	PZ	4
57	3.4.00735.93	DADO AUTOBLOCCANTE M12 ZINCATO	PZ	4



SM08-P

Apr. 1998

Fig. 6822/1

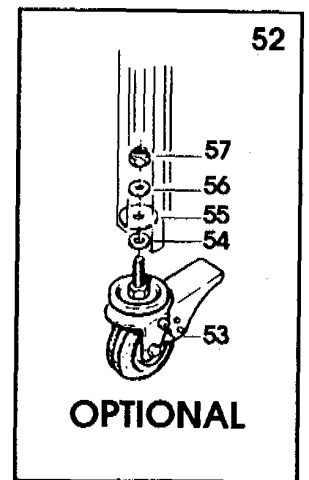
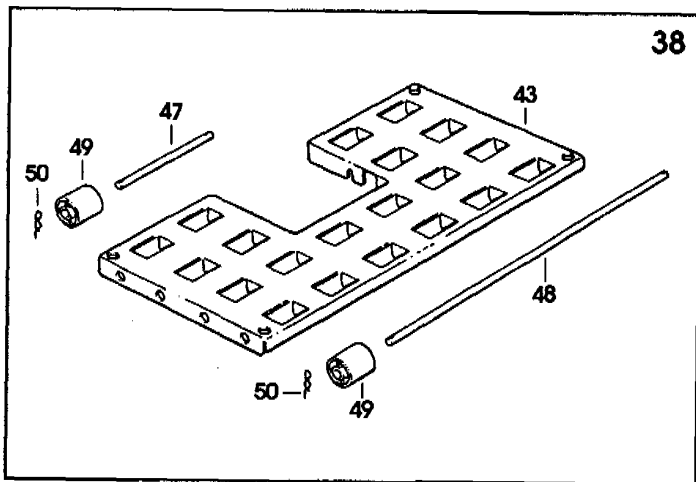
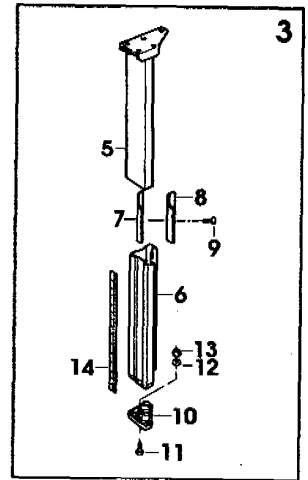
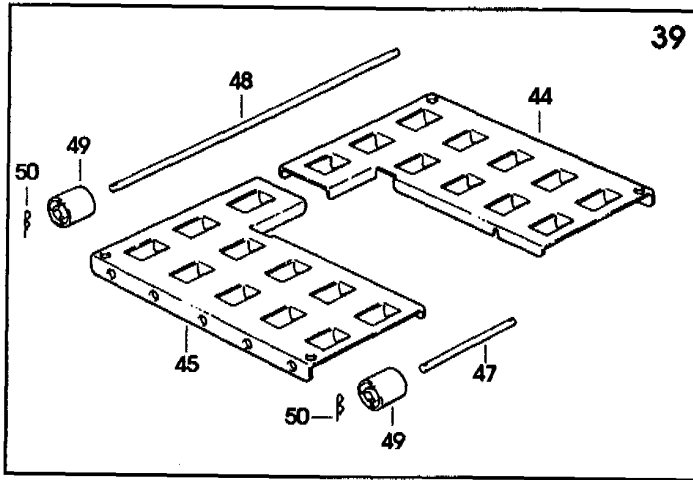
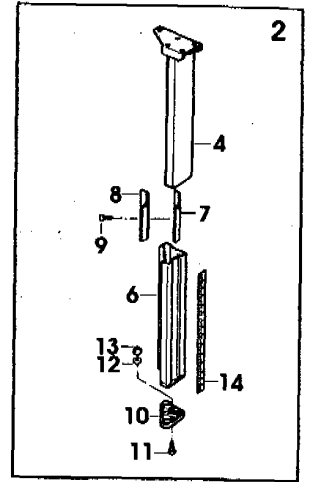
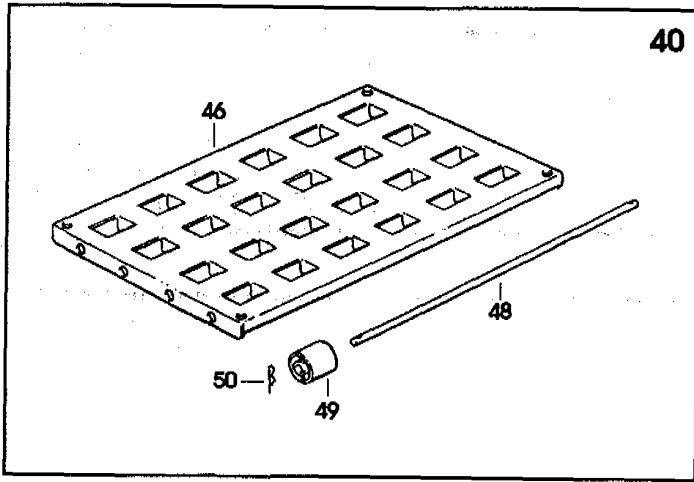


Figure
Figura
6823

Figure description
Descrizione figura
MOTORIZZAZIONI

Product
Prodotto
7.8.04338.00A

Product description
Descrizione Prodotto
SM08-P NASTRATRICE PER FONDI

Position Posizione	Spare Part Number Ricambio	Description Descrizione	U.M.	Quantity Quantità
1	4.7.07167	MOTORIZZ.DX ASS.SM8/94	PZ	1
2	4.7.10427.00A	MOTORIZZAZIONE SX ASS. SM08-P	PZ	1
3	4.5.04178.47	GUIDA SUP.DX CON INSERTI	PZ	1
4	4.5.04179.47	GUIDA SUP.SX CON INSERTI	PZ	1
5	4.4.02655.47	GUIDA INF.DX SM8 GRIGIO ANTR.	PZ	1
6	4.4.02656.47	GUIDA INF.SX SM8 GRIGIO ANTR.	PZ	1
7	3.3.05954.93	DISTANZIALE ES.10X61 SM8 ZINC.	PZ	12
8	3.4.00021.93	VITE TE M6X12 ZINCATA	PZ	38
9	3.4.00175.93	RONDELLA PIANA X VITE M6 ZINC.	PZ	20
10	4.7.04279	PULEGGIA MOTRICE ASS.SM8	PZ	2
11	4.7.05877	PULEGGIA MOTRICE BASSA CON ANELLI X SM	PZ	2
12	3.1.00540.48	ANELLO PER PULEGGIA	PZ	4
13	3.3.05952.92	PERNO PER PULEGGIA	PZ	2
14	3.4.00183	LINGUETTA 5X5X30	PZ	2
15	3.3.05953.98	RONDELLA /15.2/26X1 INOX	PZ	2
16	3.4.01939.92	MOLLA A TAZZA /16 SM8	PZ	2
17	4.6.03370	FLANGIA COMPL.DI CUSCIN.E DADI	PZ	4
18	3.3.05951.93	RONDELLA /5.5X/20X4	PZ	4
19	3.4.00516.93	VITE TSVEI M5X12 ZINCATA	PZ	4
20	3.4.00281	LINGUETTA 5X5X12	PZ	2
21	3.1.00762.05	COPERCHIO PER FLANGIA IN PST NERO	PZ	2
22	3.3.06551.92	PIGNONE P=3/8" Z=28 SM BRUN.	PZ	2
23	3.4.00913	ROSETTA DI SICUREZZA MB2	PZ	2
24	3.4.00094	GHIERA KM2 (M15X1)	PZ	2
25	4.7.04277	PULEGGIA MOTRICE DENTATA ASS.	PZ	2
26	4.6.02546	PULEGGIA MOTRICE DENTATA SM8	PZ	2
27	3.3.05961.00B	SUPPORTO 2° RINVIO MOTORIZZAZ.	PZ	2
28	3.4.00073	CUSCINETTO 6003-2RS	PZ	4
29	3.3.06785.93	DISTANZIALE X CUSCINETTO ZINC	PZ	2
30	3.4.00741	LINGUETTA 4X4X10	PZ	2
31	3.3.09702.92	PIGNONE Z=11 P=3/8	PZ	2
32	3.4.00033.93	RONDELLA TRIPLA X VITE M6 ZINC	PZ	10
33	3.4.01018	CAT.ANELLO CHIUSO P=3/8" L=44 PASSI CHIUSO ANELLO RIBAD."CZ"	PZ	2
34	3.3.09122.93	CANNOTTO FILETTATO X GUIDE SM8	PZ	2
35	4.4.05778.93A	TIRANTE SM8	PZ	2
36	3.4.00219.93	RONDELLA PIANA X VITE M10 ZINC	PZ	8
37	3.2.01211.93	CAVALLOTTO FISS.GUIDE SM11	PZ	2
38	3.1.00707.05	BUSSOLA PER CAVALLOTTO	PZ	4
39	3.3.00068.93	DADO BASSO M18X1 ZINCATO	PZ	2
40	4.6.01733.40	MANOPOLA CON INS.FILETT. COMP.	PZ	2
41	4.7.04276	PULEGGIA DOPPIA H53 ASSIEMATA	PZ	2
42	4.3.03330	PULEGGIA RINVIO 12A C/CUSCIN.	PZ	2
43	3.4.00193	CUSCINETTO 6000-2RS	PZ	2
44	3.4.00095	CUSCINETTO 6203-2RS	PZ	2
45	3.3.05956.92	PERNO PER PULEGGIA	PZ	2
46	3.4.00187.92	ANELLO ARRESTO 10 DIN 471 BRUN	PZ	2
47	3.4.00655.93	RONDELLA TRIPLA X VITE M8 ZINC	PZ	2
48	3.4.00283.93	DADO AUTOBLOCCANTE M8 BASSO	PZ	4
49	3.4.00051.93	VITE TCEI M6X12 ZINCATA	PZ	2
50	3.4.00078	CINGHIA DENTATA 225L050	PZ	2
51	3.1.01491	DISTANZIALE X MOTORI SM/XL/3M	PZ	2
52	3.5.00506.93	RONDELLA FISSAGGIO MOTORI	PZ	8
53	3.4.00055.93	VITE TSVEI M5X20 ZINCATA	PZ	8
54	3.3.06741.92	PULEGGIA PD17 XL050F	PZ	2
55	3.4.00388.92	GRANO EIPP PUNTA COPPA ZIGR.M5X6 BRUNITO	PZ	2

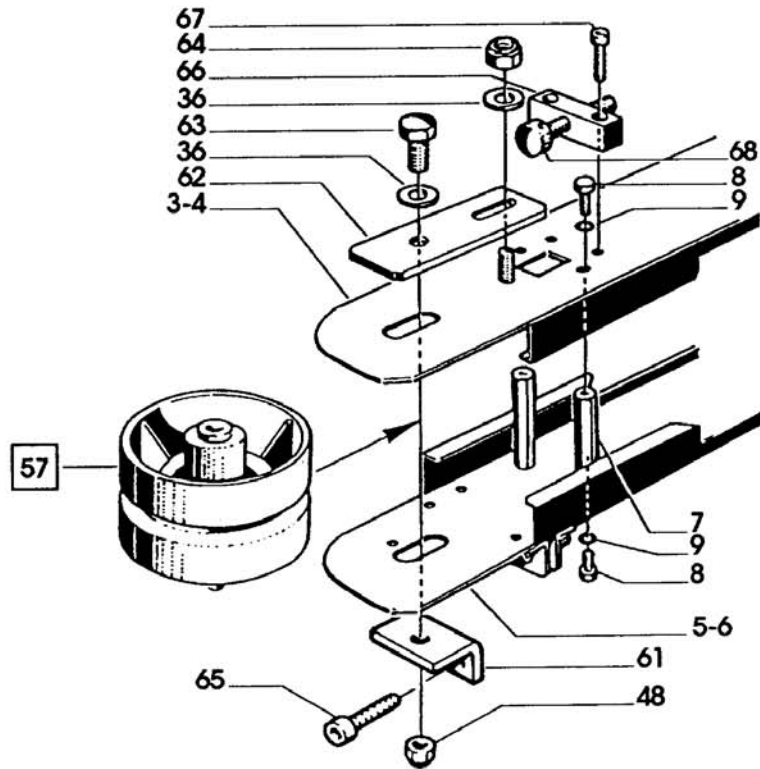
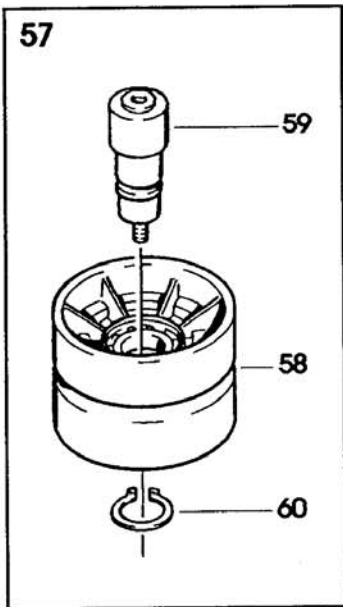
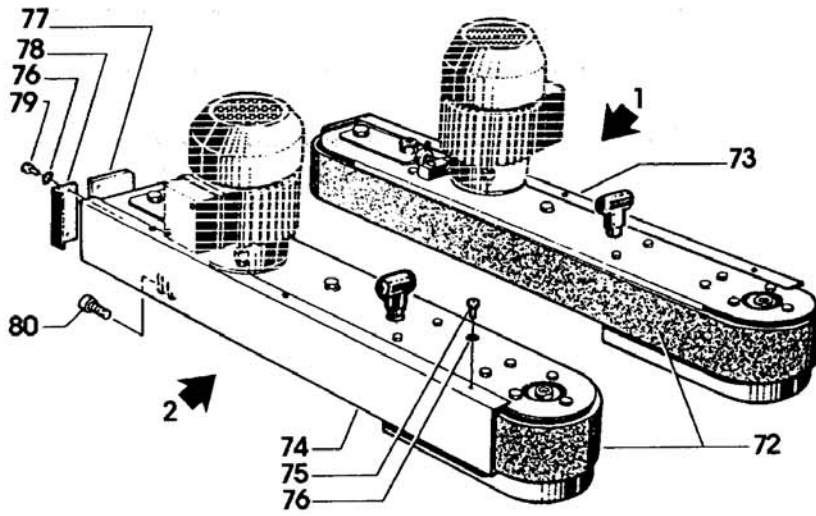


Figure
Figura

Figure description
Descrizione figura

Product
Prodotto

Product description
Descrizione Prodotto

6823

MOTORIZZAZIONI

7.8.04338.00A

SM08-P NASTRATRICE PER FONDI

Position Posizione	Spare Part Number Ricambio	Description Descrizione	U.M.	Quantity Quantità
56	3.4.01593	CINGHIA DENTATA 160XL050	PZ	2
57	4.7.04275	PULEGGIA FOLLE ASSIEMATA SM8 SM8/1-8/2 12A	PZ	2
58	4.6.02652	PULEGGIA FOLLE COMP.	PZ	2
59	3.3.07212.92	PERNO PER PULEGGIA FOLLE	PZ	2
60	3.4.00104.92	ANELLO DI ARRESTO PER ALBERO /25 DIN471	PZ	2
61	3.2.02556.93	SQUADRETTA TENDICINGHIA SM8/12A	PZ	2
62	3.2.01380.47	PIASTRA TENDICINGHIA SM8 GRIG.	PZ	2
63	3.4.00321.93	VITE TE M10X20 ZINCATA	PZ	2
64	3.4.00438.93	DADO AUTOBLOCCANTE M10 BASSO	PZ	2
65	3.4.00177.93	VITE TCEI M8X40 ZINCATA TUTTO FILETTO	PZ	4
66	3.3.06131.93	BLOCCHETTO TENDICINGHIA	PZ	2
67	3.4.00160.93	VITE TCEI M6X20 ZINCATA	PZ	4
68	3.3.06545.93	VITE TENDICINGHIA	PZ	2
69	3.3.06278.93	VITE SPECIALE M6	PZ	4
70	3.1.00757.05	CARTER CATENA	PZ	2
71	3.4.00119.93	VITE TCEI M5X10 ZINCATA	PZ	4
72	3.4.01110	CINGHIA TRASCINAMENTO SM8/12A L=1510 +- 2,5	PZ	2
73	3.2.01378.40	CARTER DX MOTORIZZ. SM8/94	PZ	1
74	3.2.07961.40A	CARTER MOTORIZZAZ. SX SM08-P	PZ	1
75	3.4.00830.93	VITE TCBCR AUTOF. 7SPX8 ZINCATA	PZ	6
76	3.4.00043.93	RONDELLA PIANA X VITE M4 ZINC.	PZ	10
77	3.1.00752.05	PROTEZIONE CINGHIA	PZ	2
78	3.2.01381.47	SQUADRETTA PROTEZ. CINGHIE SM8	PZ	2
79	3.4.00228.93	VITE TCBCR AUTOF. 8PX13 ZINCATA	PZ	4
80	3.4.00486.93	VITE TCEI M8X25 ZINCATA	PZ	4

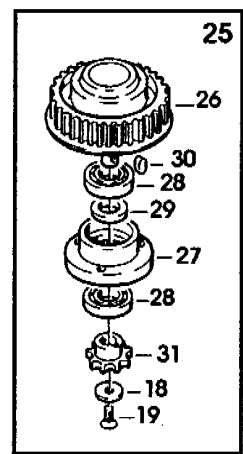
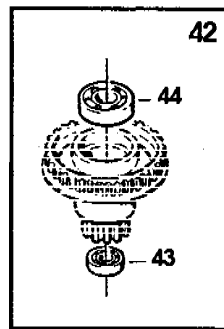
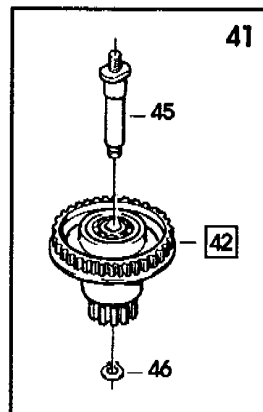
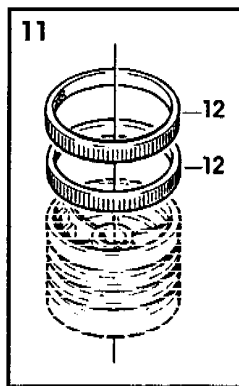
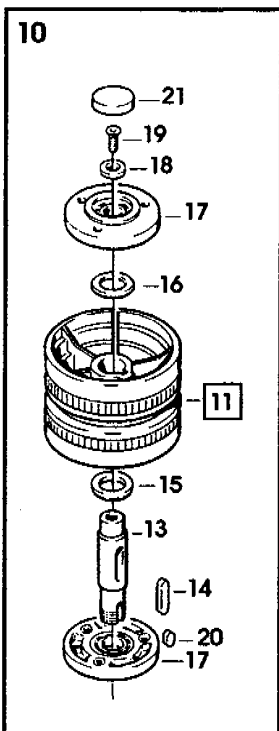
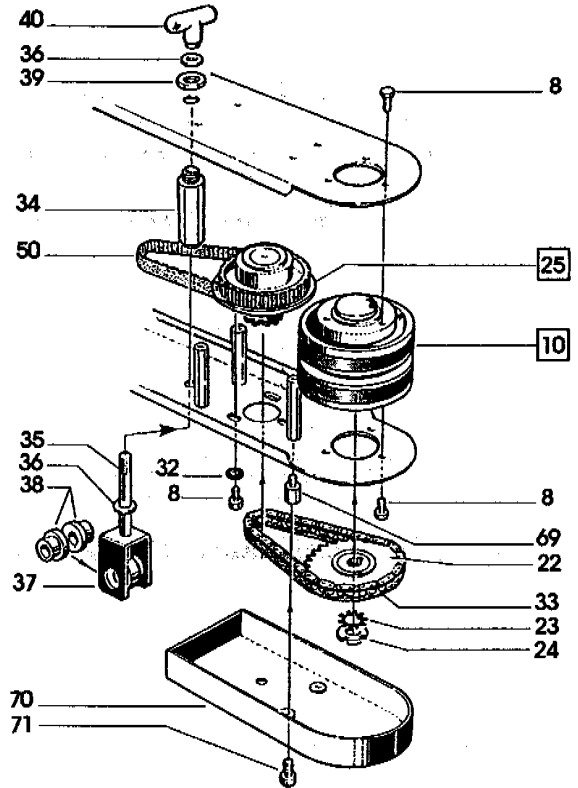
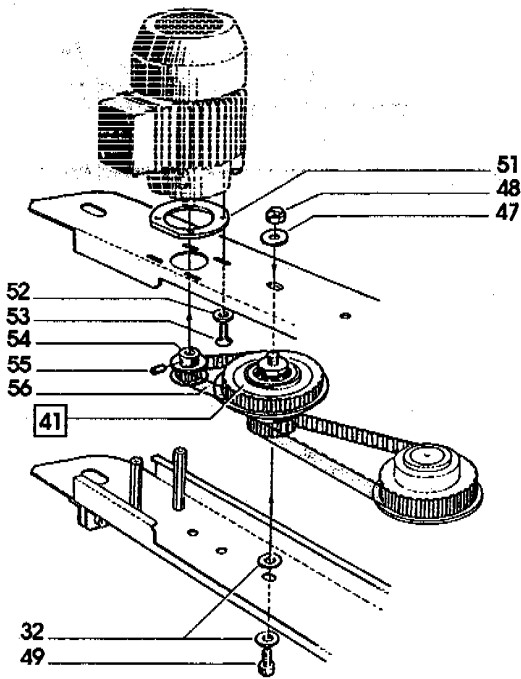


Figure
Figura

Figure description
Descrizione figura

Product
Prodotto

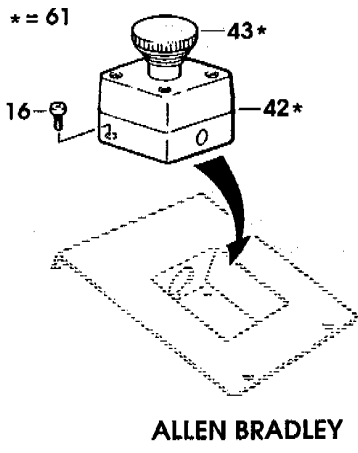
Product description
Descrizione Prodotto

7616 IMPIANTO ELETTRICO

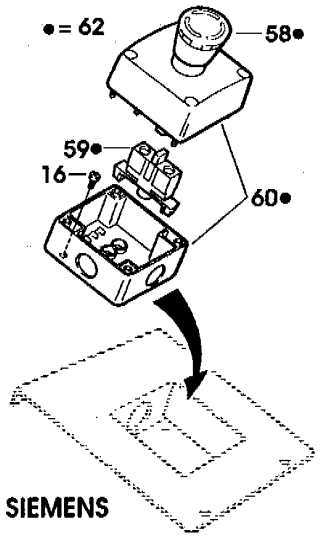
7.8.03977

SM8-P NASTRATRICE CINGHIE LATERALI

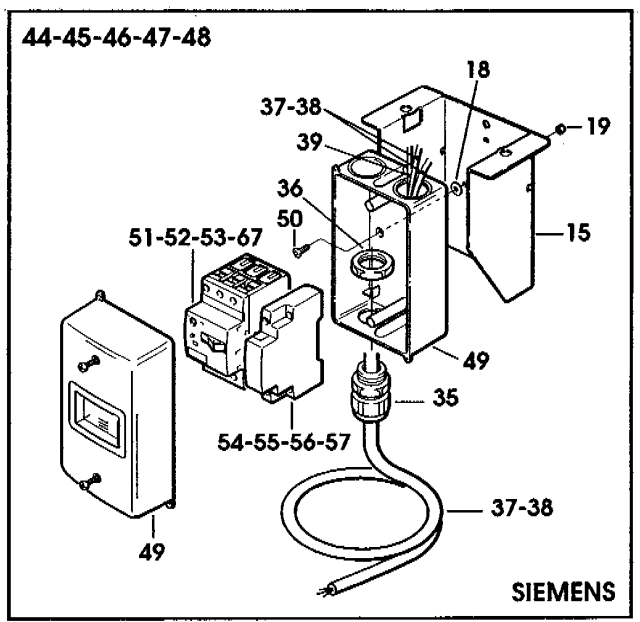
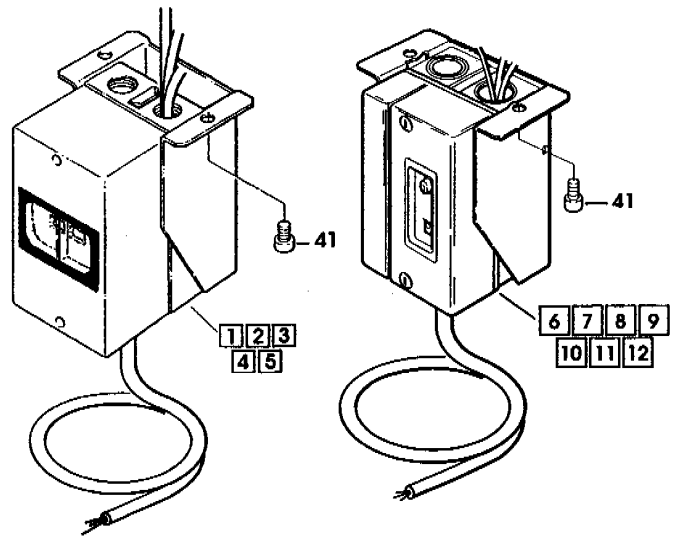
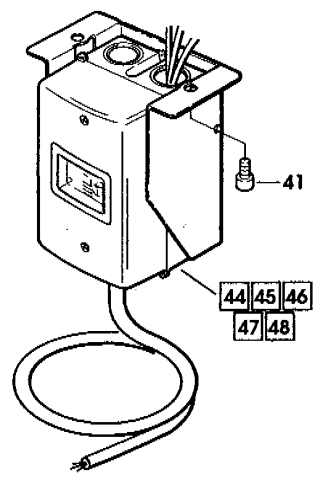
Position Posizione	Spare Part Number Ricambio	Description Descrizione	U.M.	Quantity Quantità
1	4.7.07619	INTERRUTT.ASS.220V 50HZ 3F SM8-P "AEG"	PZ	1
2	4.7.07621	INTERRUTT.ASS.380V 50HZ 3F SM8-P "AEG"	PZ	1
3	4.7.07622	INTERRUTT.ASS.440V 50HZ 3F SM8/94-P "AEG"	PZ	1
4	4.7.09650.00A	INTERRUTT.ASS.110/115V 60HZ MH56 SM8/94-P "AEG"	PZ	1
5	4.7.07616	INTERRUTT.ASS.220V 50HZ MF SM8-P "AEG"	PZ	1
6	4.7.11390.00A	INTERRUTT.ASS.220V 50HZ/60HZ 220V 60HZ 3F SM8-P ALLEN BRAD.	PZ	1
7	4.7.11415.00A	INTERRUTT.ASS.240V 50HZ 3F SM8-P "ALLEN BRADLEY"	PZ	1
8	4.7.11391.00A	INTERRUTT.ASS.380V 50HZ 440V/ 60HZ 3F SM8-P ALLEN BRADLEY	PZ	1
9	4.7.11416.00A	INTERRUTT.ASS.415/440V 50HZ 3F SM8-P "ALLEN BRADLEY"	PZ	1
10	4.7.11393.00A	INTERRUTT.ASS.110V/115V 60HZ MH56 SM8/94-P "ALLEN BRADLEY"	PZ	1
11	4.7.11389.00A	INTERRUTT.ASS.220V 50/60HZ 230 50HZ MF SM8-P "ALLEN BRADLEY"	PZ	1
12	4.7.11414.00A	INTERRUTT.ASS.240V 50HZ MF SM8-P "ALLEN BRADLEY"	PZ	1
13	3.8.02199	CASSETTA IP55	PZ	1
14	3.8.03660	CUSTODIA KT3-25-KAZ IP55	PZ	1
15	3.2.06076.17B	SUPPORTO PER INTERRUOTORE	PZ	1
16	3.4.00012.93	VITE TCBCR M4X10 ZINCATA	PZ	4
17	3.4.00016.93	VITE TCEI M4X20 ZINCATA	PZ	2
18	3.4.00039.93	RONDELLA TRIPLA X VITE M4 ZINC	PZ	2
19	3.4.00298.93	DADO AUTOBLOCCANTE M4 ZINCATO	PZ	2
20	3.8.02195	INTERRUTT.MAGNETOTERMICO MS25 1,6-2,5	PZ	1
21	3.8.02194	INTERRUTT.MAGNETOTERMICO MS25 1-1,6	PZ	1
22	3.8.02197	INTERRUTT.MAGNETOTERMICO MS25 4-6,3	PZ	1
23	3.8.02202	RELE'DI SGANCIO A MINIMA TENS. 200/240V-260V 60Hz	PZ	1
24	3.8.02203	RELE'DI SGANCIO A MINIMA TENS. 380/415V-440V 60Hz	PZ	1
25	3.8.03397	RELE' DI SGANCIO A MINIMA TENSIONE 440V 50Hz SM	PZ	1
26	3.8.02201	RELE'DI SGANCIO A MINIMA TENS. 100/125V	PZ	1
27	3.8.01844	INTERRUTTORE TERMICO KTA 3-25 1,6-2,5A SM	PZ	1
28	3.8.01830	INTERRUTTORE TERMICO KTA 3-25 1-1,6A	PZ	1
29	3.8.05072	INTERRUTTORE TERMICO -KTA3-25 (4-6,3A)	PZ	1
30	3.8.03662	BOBINA DI MINIMA KT3-25UA 220V	PZ	1
31	3.8.05110	BOBINA DI MINIMA KT3-25UA 240V ART.140-UV-T	PZ	1
32	3.8.03663	BOBINA DI MINIMA KT3-25UA 380V	PZ	1
33	3.8.05111	BOBINA DI MINIMA KT3-25UA 415V ART.140-UV-B	PZ	1



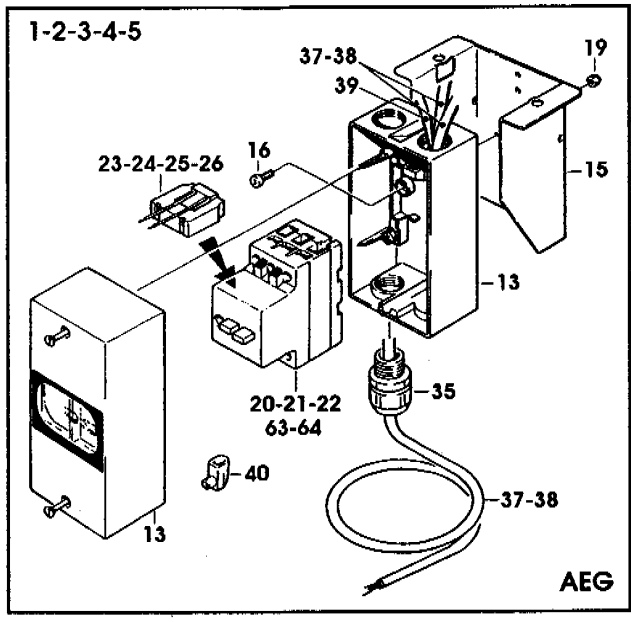
ALLEN BRADLEY



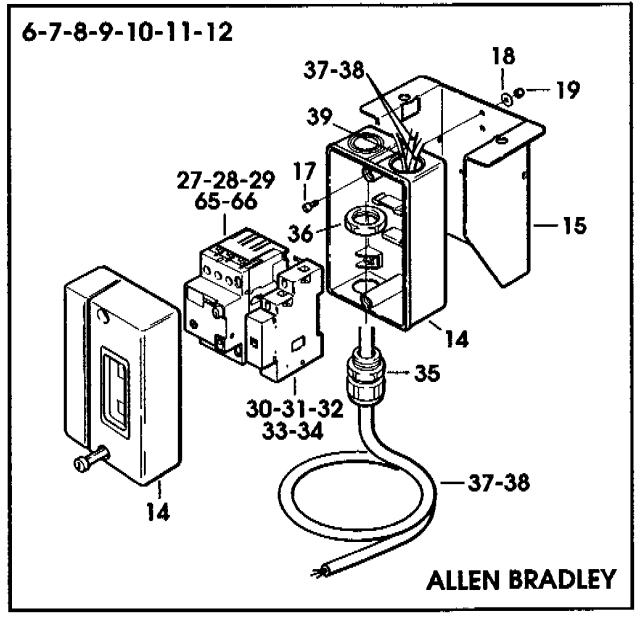
SIEMENS



SIEMENS



AEG



ALLEN BRADLEY

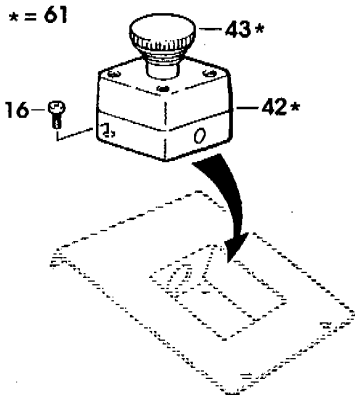
Figure
Figura
7616

Figure description
Descrizione figura
IMPIANTO ELETTRICO

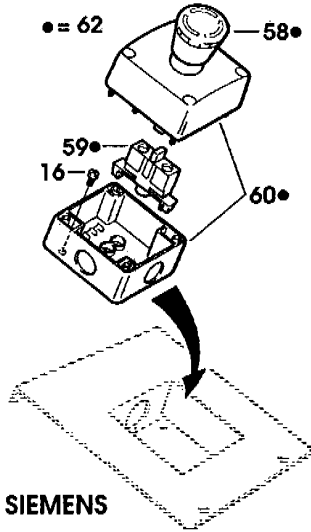
Product
Prodotto
7.8.03977

Product description
Descrizione Prodotto
SM8-P NASTRATRICE CINGHIE LATERALI

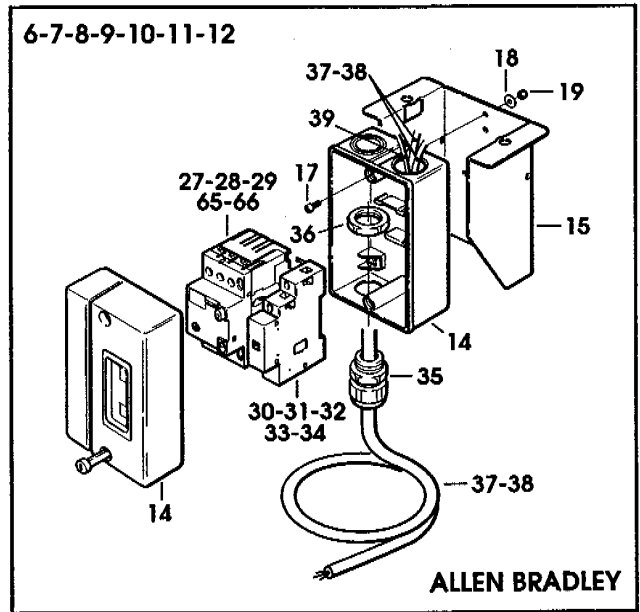
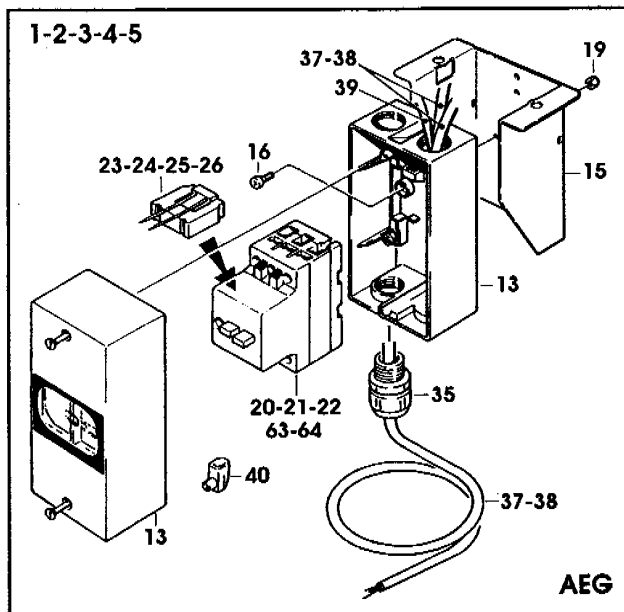
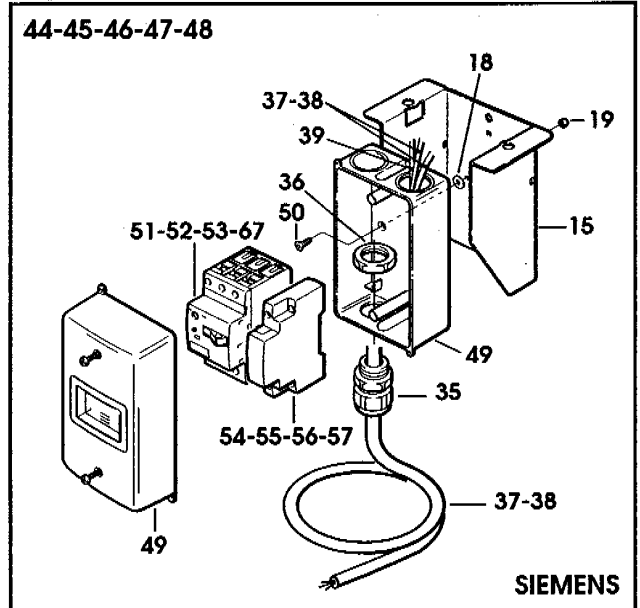
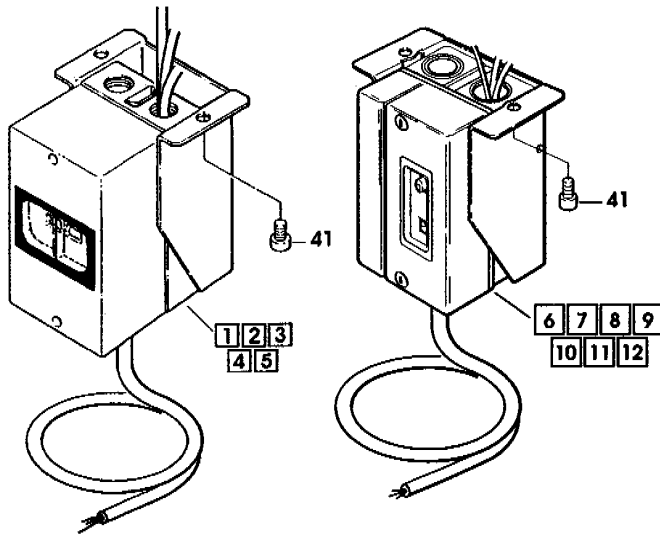
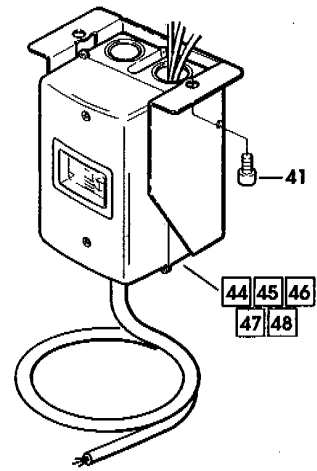
Position Posizione	Spare Part Number Ricambio	Description Descrizione	U.M.	Quantity Quantità
34	3.8.03661	BOBINA DI MINIMA KT3-25UA 110V	PZ	1
35	3.8.00854	BOCCHETTONE SKINTOP ST 16	PZ	1
36	3.8.03846	CONTRODADO GMP16	PZ	1
37	3.8.01703	CAVO VIN.4X1,5 MT.5 X 3F	PZ	2
38	3.8.01704	CAVO VIN.3X1,5 MT.5 X MF	PZ	2
39	3.8.02654	CAVO 3X1 C/2 ROSSI + 1 GIALLO/ VERDE (MT.5)	PZ	1
40	3.8.01907	MORSETTO E25 "ELECO"	PZ	1
41	3.4.00584.93	VITE TCEI M8X16 ZINCATA	PZ	2
42	3.8.02110	CUSTODIA IN PLASTICA GIALLA 800E-1PY, E-STOP	PZ	1
43	3.8.03648	PULSANTE EMERGENZA /60 800EP- MTS643LX01	PZ	1
44	4.7.11485.00A	INTERR.ASS.200/220V 50/60HZ 240V 50HZ 3F SM8-P SIEMENS	PZ	1
45	4.7.11486.00A	INTERR.ASS.380/415V 50HZ 440V 60HZ 3F SM8-P SIEMENS	PZ	1
46	4.7.11487.00A	INTERR.ASS.440V 50HZ 3F SM8-P SIEMENS	PZ	1
47	4.7.11488.00A	INTERR.ASS.110/115V 60HZ MF SM8-P SIEMENS	PZ	1
48	4.7.11489.00A	INTERR.ASS.220V 50/60 HZ 230 240V 50HZ MF SM8-P SIEMENS	PZ	1
49	3.8.05125	CUSTODIA ISOLANTE 3ZV1913-1D S00 IP55 SIEMENS	PZ	1
50	3.4.00130.93	VITE TSVEI M4X15 ZINCATA	PZ	2
51	3.8.05117	INTERR.AUT. 3RV1011-1BA10 S00 1.4-2A 100KA SIEMENS	PZ	1
52	3.8.05116	INTERR.AUT. 3RV1011-OKA10 S00 0.9-1.25A 100KA SIEMENS	PZ	1
53	3.8.05119	INTERR.AUT. 3RV1011-1FA10 S00 3.5-5A 100KA SIEMENS	PZ	1
54	3.8.05122	BOBINA DI MINIMA TENSIONE 230V 3RV1902-1APO S00 SIEMENS	PZ	1
55	3.8.05123	BOBINA DI MINIMA TENSIONE 400V 3RV1902-1AV0 S00 SIEMENS	PZ	1
56	3.8.05124	BOBINA DI MINIMA TENSIONE 440V 3RV1902-1AV1 S00 SIEMENS	PZ	1
57	3.8.05121	BOBINA DI MINIMA TENSIONE 110V 3RV1902-1AF0 S00 SIEMENS	PZ	1
58	3.8.05198	PULSANTE EMERGENZA 3SB3000-1HA20	PZ	1
59	3.8.05197	CONTATTO NC 3SB3420-0C	PZ	1
60	3.8.05196	SCATOLA GIALLA 3SB3801-0AC	PZ	1
61	4.7.11690.00A	PULSANTE EMERGENZA ASS.ALLEN BRADLEY	PZ	1
62	4.7.11689.00A	PULSANTE EMERGENZA ASS.SIEMENS	PZ	1
63	3.8.02193	INTERRUTTORE MAGNETOTERMICO MS25 0,63-1	PZ	1
64	3.8.02196	INTERRUTTORE MAGNETOTERMICO MS25 2,5-4	PZ	1
65	3.8.01815	INTERRUTTORE TERMICO KTA-3-25 0,63-1A	PZ	1
66	3.8.02079	INTERRUTTORE TERMICO KTA-3-25 2,5-4A	PZ	1
67	3.8.05118	INTERRUTT. AUT. 3RV1011-1DA10 S00 2.2-3.2 100KA SIEMENS	PZ	1



ALLEN BRADLEY



SIEMENS



SM8-P

Set. 2000

Fig. 7616

Figure
Figura

Figure description
Descrizione figura

Product
Prodotto

Product description
Descrizione Prodotto

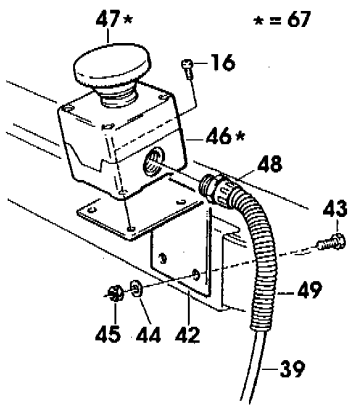
7617

IMPIANTO ELETTRICO

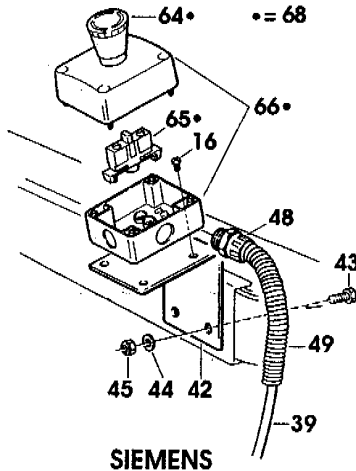
7.8.04338.00A

SM08-P NASTRATRICE PER FONDI

Position Posizione	Spare Part Number Ricambio	Description Descrizione	U.M.	Quantity Quantità
1	4.7.07619	INTERRUTT.ASS.220V 50HZ 3F SM8-P "AEG"	PZ	1
2	4.7.07621	INTERRUTT.ASS.380V 50HZ 3F SM8-P "AEG"	PZ	1
3	4.7.07622	INTERRUTT.ASS.440V 50HZ 3F SM8/94-P "AEG"	PZ	1
4	4.7.09650.00A	INTERRUTT.ASS.110/115V 60HZ MH56 SM8/94-P "AEG"	PZ	1
5	4.7.07616	INTERRUTT.ASS.220V 50HZ MF SM8-P "AEG"	PZ	1
6	4.7.11390.00A	INTERRUTT.ASS.220V 50HZ/60HZ 220V 60HZ 3F SM8-P ALLEN BRAD.	PZ	1
7	4.7.11415.00A	INTERRUTT.ASS.240V 50HZ 3F SM8-P "ALLEN BRADLEY"	PZ	1
8	4.7.11391.00A	INTERRUTT.ASS.380V 50HZ 440V/ 60HZ 3F SM8-P ALLEN BRADLEY	PZ	1
9	4.7.11416.00A	INTERRUTT.ASS.415/440V 50HZ 3F SM8-P "ALLEN BRADLEY"	PZ	1
10	4.7.11393.00A	INTERRUTT.ASS.110V/115V 60HZ MH56 SM8/94-P "ALLEN BRADLEY"	PZ	1
11	4.7.11389.00A	INTERRUTT.ASS.220V 50/60HZ 230 50HZ MF SM8-P "ALLEN BRADLEY"	PZ	1
12	4.7.11414.00A	INTERRUTT.ASS.240V 50HZ MF SM8-P "ALLEN BRADLEY"	PZ	1
13	3.8.02199	CASSETTA IP55	PZ	1
14	3.8.03660	CUSTODIA KT3-25-KAZ IP55	PZ	1
15	3.2.06076.17B	SUPPORTO PER INTERUTTORE	PZ	1
16	3.4.00012.93	VITE TCBCR M4X10 ZINCATA	PZ	4
17	3.4.00016.93	VITE TCEI M4X20 ZINCATA	PZ	2
18	3.4.00039.93	RONDELLA TRIPLA X VITE M4 ZINC	PZ	2
19	3.4.00298.93	DADO AUTOBLOCCANTE M4 ZINCATO	PZ	2
20	3.8.02195	INTERRUTT.MAGNETOTERMICO MS25 1,6-2,5	PZ	1
21	3.8.02194	INTERRUTT.MAGNETOTERMICO MS25 1-1,6	PZ	1
22	3.8.02197	INTERRUTT.MAGNETOTERMICO MS25 4-6,3	PZ	1
23	3.8.02202	RELE' DI SGANCIO A MINIMA TENS. 200/240V-260V 60Hz	PZ	1
24	3.8.02203	RELE' DI SGANCIO A MINIMA TENS. 380/415V-440V 60Hz	PZ	1
25	3.8.03397	RELE' DI SGANCIO A MINIMA TENSIONE 440V 50Hz SM	PZ	1
26	3.8.02201	RELE' DI SGANCIO A MINIMA TENS. 100/125V	PZ	1
27	3.8.01844	INTERRUTTORE TERMICO KTA 3-25 1,6-2,5A SM	PZ	1
28	3.8.01830	INTERRUTTORE TERMICO KTA 3-25 1-1,6A	PZ	1
29	3.8.05072	INTERRUTTORE TERMICO -KTA3-25 (4-6,3A)	PZ	1
30	3.8.03662	BOBINA DI MINIMA KT3-25UA 220V	PZ	1
31	3.8.05110	BOBINA DI MINIMA KT3-25UA 240V ART.140-UV-T	PZ	1
32	3.8.03663	BOBINA DI MINIMA KT3-25UA 380V	PZ	1
33	3.8.05111	BOBINA DI MINIMA KT3-25UA 415V	PZ	1



ALLEN BRADLEY



SIEMENS

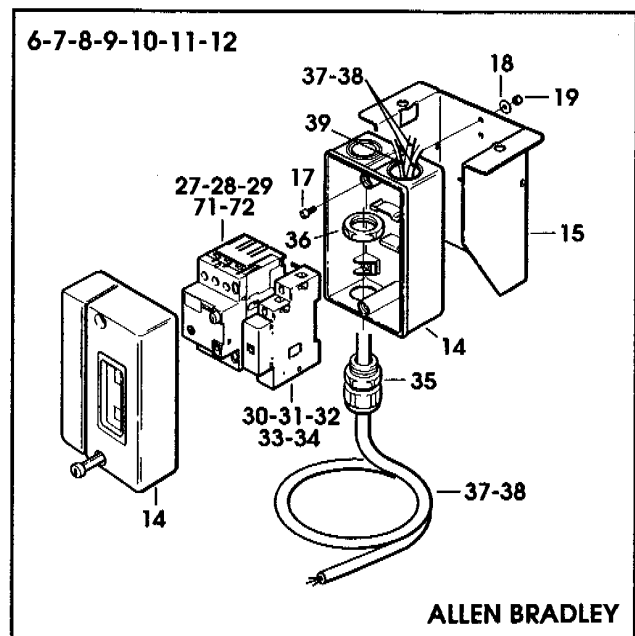
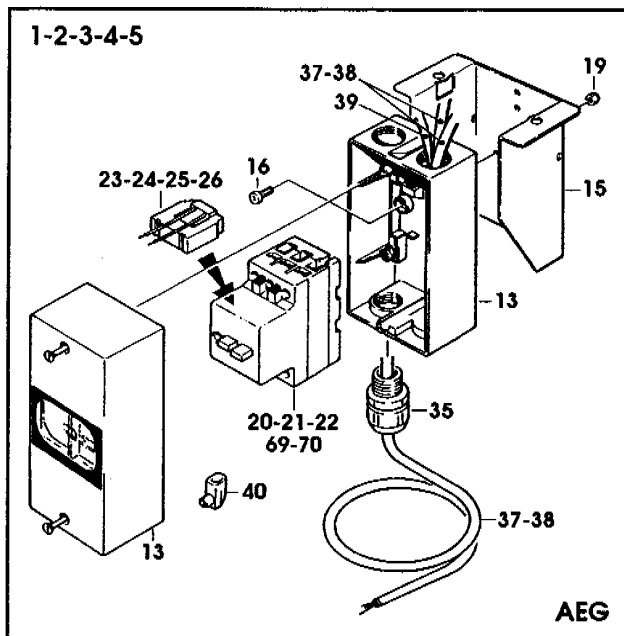
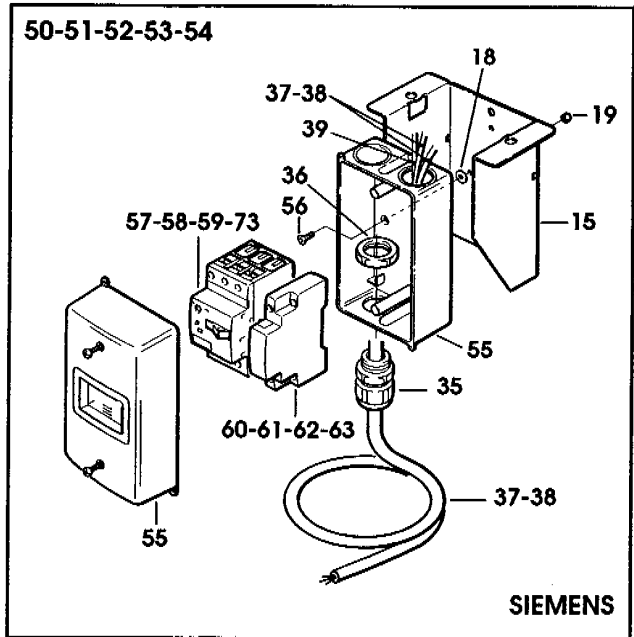
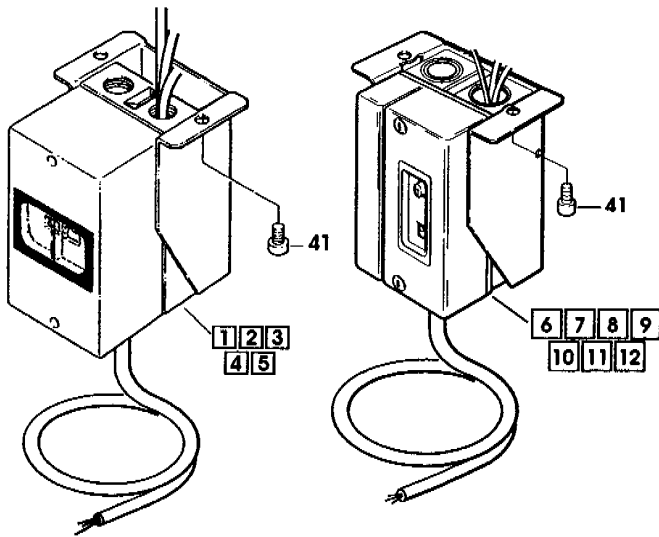
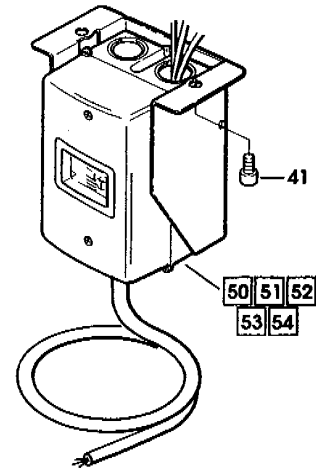


Figure
FiguraFigure description
Descrizione figuraProduct
ProdottoProduct description
Descrizione Prodotto

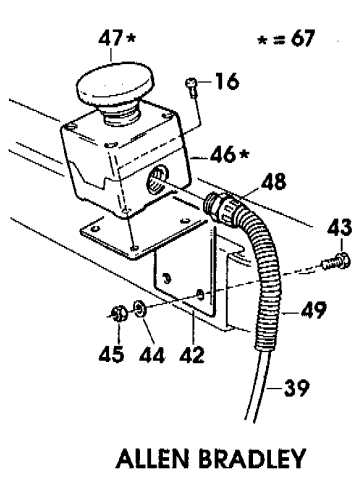
7617

IMPIANTO ELETTRICO

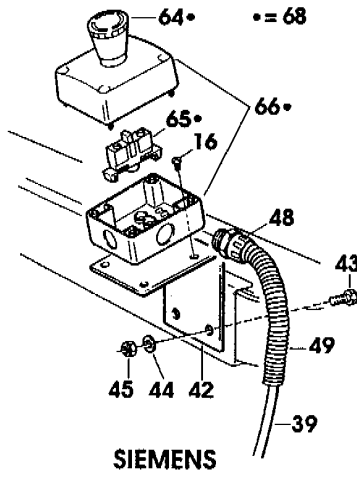
7.8.04338.00A

SM08-P NASTRATRICE PER FONDI

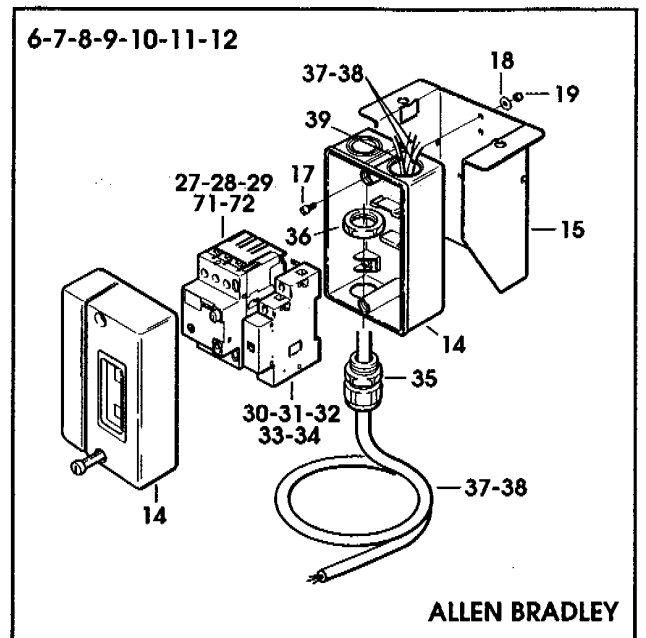
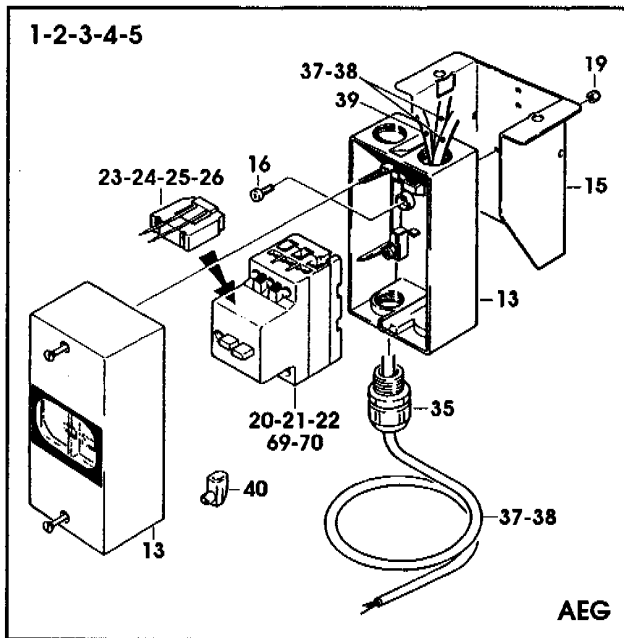
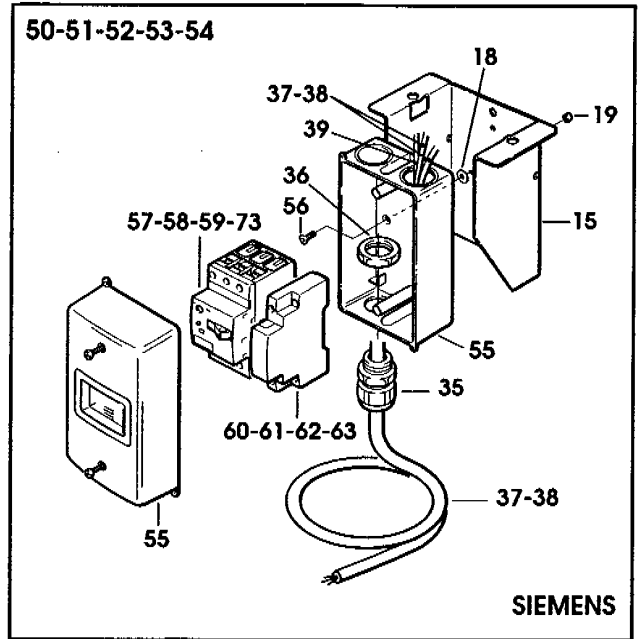
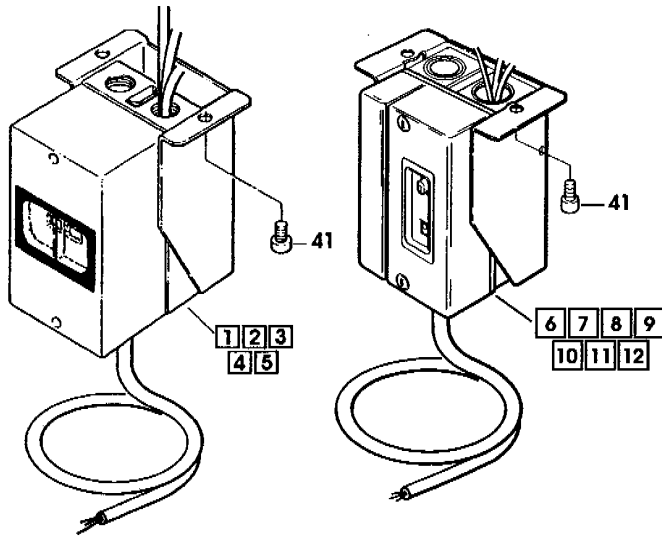
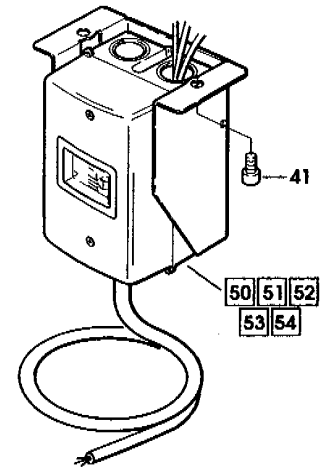
Position Posizione	Spare Part Number Ricambio	Description Descrizione	U.M.	Quantity Quantità
34	3.8.03661	BOBINA DI MINIMA KT3-25UA 110V	PZ	1
35	3.8.00854	BOCCHETTONE SKINTOP ST 16	PZ	1
36	3.8.03846	CONTRODADO GMP16	PZ	1
37	3.8.01703	CAVO VIN.4X1,5 MT.5 X 3F	PZ	2
38	3.8.01704	CAVO VIN.3X1,5 MT.5 X MF	PZ	2
39	3.8.02654	CAVO 3X1 C/2 ROSSI + 1 GIALLO/ VERDE (MT.5)	PZ	1
40	3.8.01907	MORSETTO E25 "ELECO"	PZ	1
41	3.4.00584.93	VITE TCEI M8X16 ZINCATA	PZ	2
42	4.4.05777.47A	SUPPORTO TASTO A FUNGO	PZ	1
43	3.3.05356.93	VITE TE M6X12 SPEC.	PZ	2
44	3.4.00175.93	RONDELLA PIANA X VITE M6 ZINC.	PZ	2
45	3.4.00258.93	DADO AUTOBLOCCANTE BASSO M6	PZ	2
46	3.8.02110	CUSTODIA IN PLASTICA GIALLA 800E-1PY, E-STOP	PZ	1
47	3.8.03648	PULSANTE EMERGENZA /60 800EP- MTS643LX01	PZ	1
48	3.8.01249	RACCORDO PG13,5 PER GUAINA /12	PZ	1
49	3.8.01766	GUAINA FLESSIBILE /12 MM800	PZ	1
50	4.7.11485.00A	INTERR.ASS.200/220V 50/60HZ 240V 50HZ 3F SM8-P SIEMENS	PZ	1
51	4.7.11486.00A	INTERR.ASS.380/415V 50HZ 440V 60HZ 3F SM8-P SIEMENS	PZ	1
52	4.7.11487.00A	INTERR.ASS.440V 50HZ 3F SM8-P SIEMENS	PZ	1
53	4.7.11488.00A	INTERR.ASS.110/115V 60HZ MF SM8-P SIEMENS	PZ	1
54	4.7.11489.00A	INTERR.ASS.220V 50/60 HZ 230 240V 50HZ MF SM8-P SIEMENS	PZ	1
55	3.8.05125	CUSTODIA ISOLANTE 3ZV1913-1D S00 IP55 SIEMENS	PZ	1
56	3.4.00130.93	VITE TSVEI M4X15 ZINCATA	PZ	2
57	3.8.05117	INTERR.AUT. 3RV1011-1BA10 S00 1.4-2A 100KA SIEMENS	PZ	1
58	3.8.05116	INTERR.AUT. 3RV1011-OKA10 S00 0.9-1.25A 100KA SIEMENS	PZ	1
59	3.8.05119	INTERR.AUT. 3RV1011-1FA10 S00 3.5-5A 100KA SIEMENS	PZ	1
60	3.8.05122	BOBINA DI MINIMA TENSIONE 230V 3RV1902-1APO S00 SIEMENS	PZ	1
61	3.8.05123	BOBINA DI MINIMA TENSIONE 400V 3RV1902-1AV0 S00 SIEMENS	PZ	1
62	3.8.05124	BOBINA DI MINIMA TENSIONE 440V 3RV1902-1AV1 S00 SIEMENS	PZ	1
63	3.8.05121	BOBINA DI MINIMA TENSIONE 110V 3RV1902-1AF0 S00 SIEMENS	PZ	1
64	3.8.05198	PULSANTE EMERGENZA 3SB3000-1HA20	PZ	1
65	3.8.05197	CONTATTO NC 3SB3420-0C	PZ	1
66	3.8.05196	SCATOLA GIALLA 3SB3801-0AC	PZ	1
67	4.7.11690.00A	PULSANTE EMERGENZA ASS.ALLEN BRADLEY	PZ	1
68	4.7.11689.00A	PULSANTE EMERGENZA ASS.SIEMENS	PZ	1
69	3.8.02193	INTERRUTTORE MAGNETOTERMICO MS25 0,63-1	PZ	1
70	3.8.02196	INTERRUTTORE MAGNETOTERMICO MS25 2,5-4	PZ	1
71	3.8.01815	INTERRUTTORE TERMICO KTA-3-25 0,63-1A	PZ	1
72	3.8.02079	INTERRUTTORE TERMICO KTA-3-25 2,5-4A	PZ	1
73	3.8.05118	INTERRUTT. AUT. 3RV1011-1DA10 S00 2.2-3.2 100KA SIEMENS	PZ	1

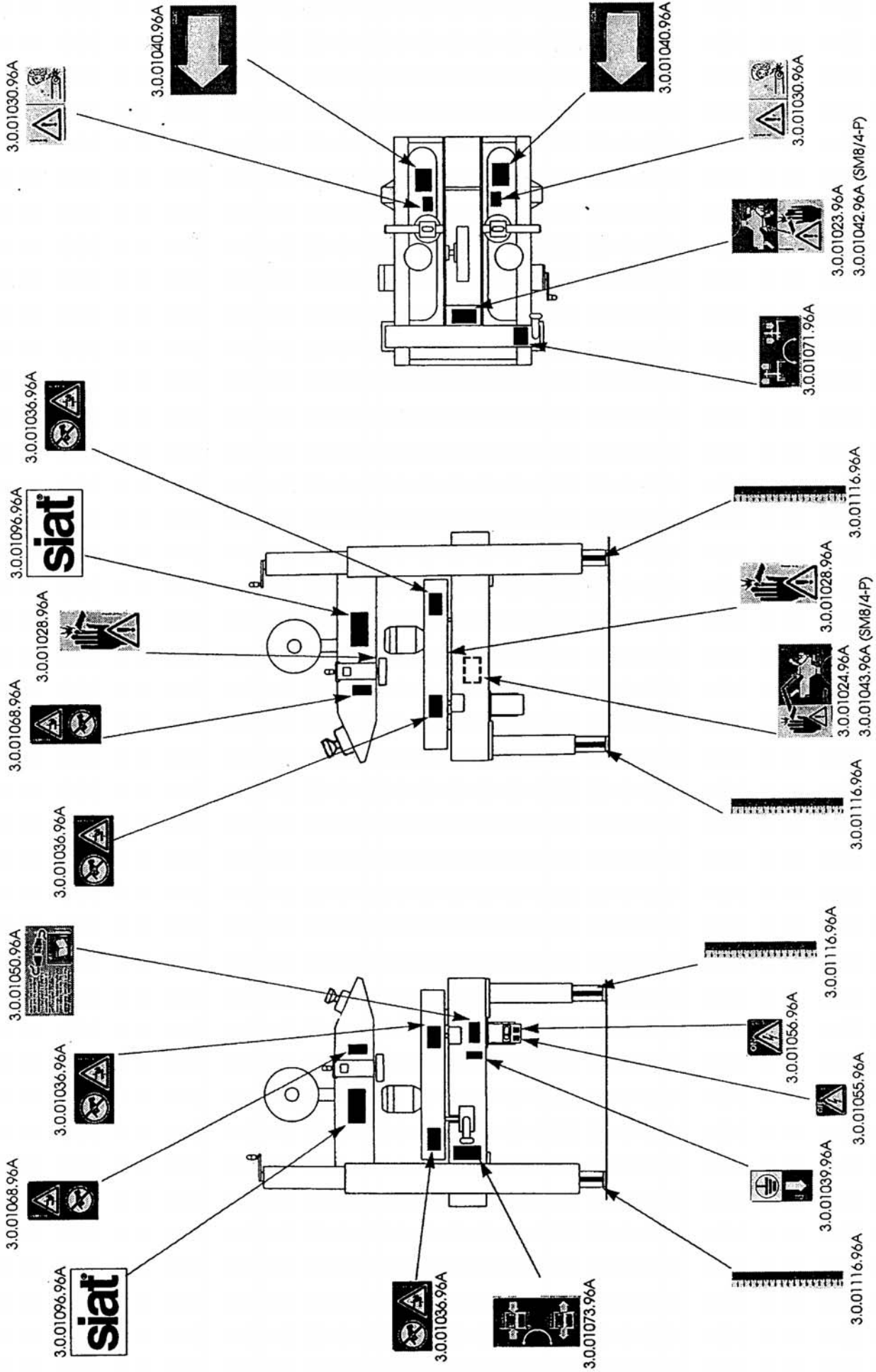


ALLEN BRADLEY



SIEMENS





SM8-P LABELS - ETIQUETTES - ETIKETTEN - ETICHETTE Fig. 5843