

SML2/KL1

ELENCO PARTI DI RICAMBIO
SPARE PARTS LIST
LISTE DES PIÈCES DÉTACHÉES
ERSATZTEILLISTE
LISTA DE REPUESTOS

- ◆ Le macchine **SIAT** sono costruite secondo le più recenti norme internazionali di antinfortunistica e montano delle protezioni che non devono in nessun caso essere manomesse. Per qualsiasi lavoro di manutenzione e per la sostituzione dei rotoli di nastro adesivo la macchina deve essere fermata.
 - ◆ **SIAT** case sealers are designed and manufactured in accordance with international safety standards. Provided safety guards for operator's protection must always be in place when operating machine. Stop machine for tape roll replacement and maintenance work.
 - ◆ Les machines à fermer les cartons **SIAT** sont conçues et construites selon les standards de sécurité internationaux. Les carters de sécurité, pour la protection des opérateurs, doivent toujours être en place lorsque les machines fonctionnent. Les machines doivent être arrêtées lorsque les rouleaux de ruban adhésif doivent être changés et dans le cas de l'entretien des machines.
 - ◆ Die **SIAT** Maschinen entsprechen den derzeit gültigen Sicherheitsbestimmungen und sind mit den notwendigen Schutzvorrichtungen versehen, die auf keinen Fall während des Betriebes entfernt werden dürfen. Alle Pflege- und Wartungsarbeiten sowie das Auswechseln und Beschicken der Beklebeköpfe darf nur bei ausgeschaltetem Antrieb erfolgen.
 - ◆ Las precintadoras de cajas **SIAT** están diseñadas y fabricadas de acuerdo con las normas de seguridad internacionales. Los dispositivos de seguridad para el operador que llevan las máquinas deberán estar siempre instalados cuando éstas estén en funcionamiento. La máquina deberá pararse para sustitución de la cinta adhesiva y para trabajos de mantenimiento.
-

CATALOGO PEZZI DI RICAMBIO - CATALOGUE REPLACEMENT PARTS

COME ORDINARE

Per ordinare i pezzi di ricambio si prega di indicare nell'ordine:

- ❖ MODELLO ESATTO DELLA MACCHINA
- ❖ NUMERO DI MATRICOLA DELLA MACCHINA
- ❖ NUMERO DELLA FIGURA DEL CATALOGO RICAMBI IN CUI COMPARE IL PEZZO RICHIESTO
- ❖ NUMERO DI POSIZIONE DEL PEZZO RICHIESTO NELLA FIGURA
- ❖ NUMERO DI CODICE DEL PEZZO
- ❖ DESCRIZIONE DEL PEZZO
- ❖ QUANTITA' DESIDERATA

ATTENZIONE

LA MACCHINA VIENE COSTANTEMENTE MIGLIORATA DAI PROGETTISTI, E IL CATALOGO DEI RICAMBI SUBISCE PERIODICI AGGIORNAMENTI.
E' **INDISPENSABILE** CHE OGNI ORDINE DI PARTI DI RICAMBIO MENZIONI IL **NUMERO DI MATRICOLA** DELLA MACCHINA, LEGGIBILE SULLA TARGHETTA METALLICA DI IDENTIFICAZIONE DELLA MACCHINA

Il costruttore si riserva la facoltà di apportare modifiche alle macchine senza preavviso.



HOW TO ORDER

When ordering spare parts, please define each part as follows:

- ❖ MODEL OF MACHINE
- ❖ SERIAL NUMBER OF MACHINE
- ❖ NUMBER OF THE FIGURE IN THE SPARE PARTS CATALOGUE IN WHICH THE REQUESTED PART APPEARS
- ❖ NUMBER OF POSITION OF THE REQUESTED PART IN THE FIGURE
- ❖ PART NUMBER
- ❖ DESCRIPTION
- ❖ DESIRED QUANTITY

WARNING

THE MACHINE IS CONSTANTLY REVISED AND IMPROVED BY OUR DESIGNERS. THE SPARE PARTS CATALOGUE IS ALSO PERIODICALLY UPDATED. IT IS **VERY IMPORTANT** THAT ALL THE ORDERS OF SPARE PARTS MAKE REFERENCE TO THE **SERIAL NUMBER** OF THE MACHINE, WHICH IS PUNCHED ON THE METAL NAME PLATE ON THE MACHINE

The manufacturer reserves the right to modify the machine at any time without notice.

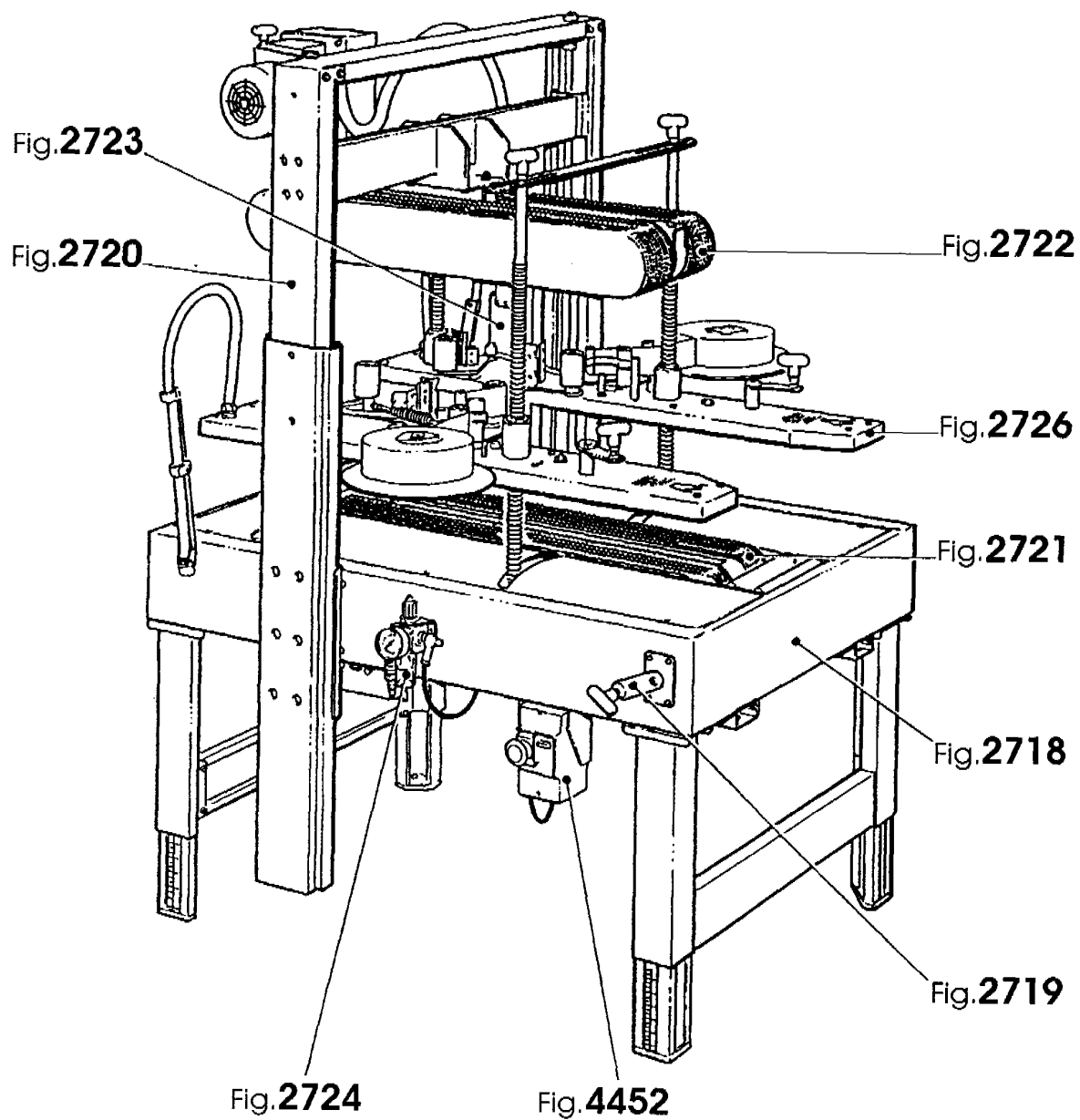
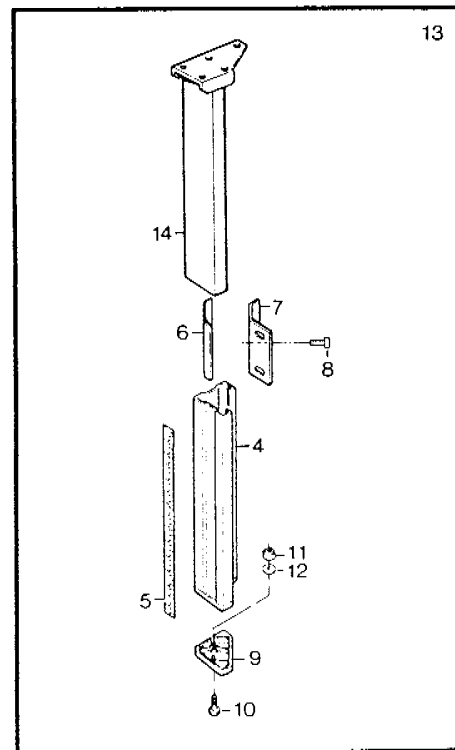
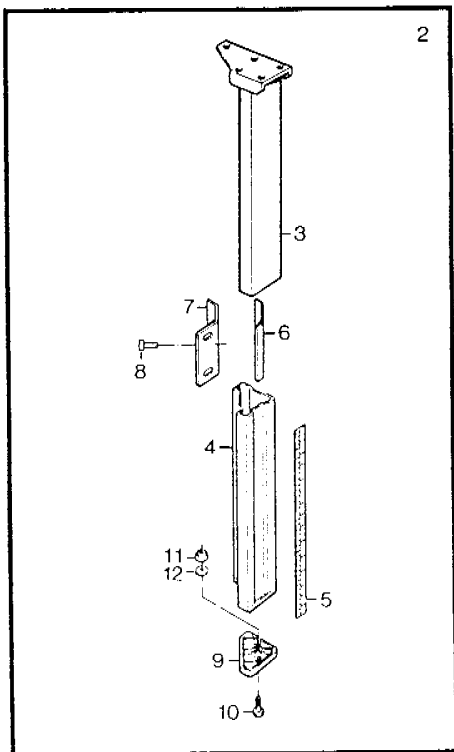
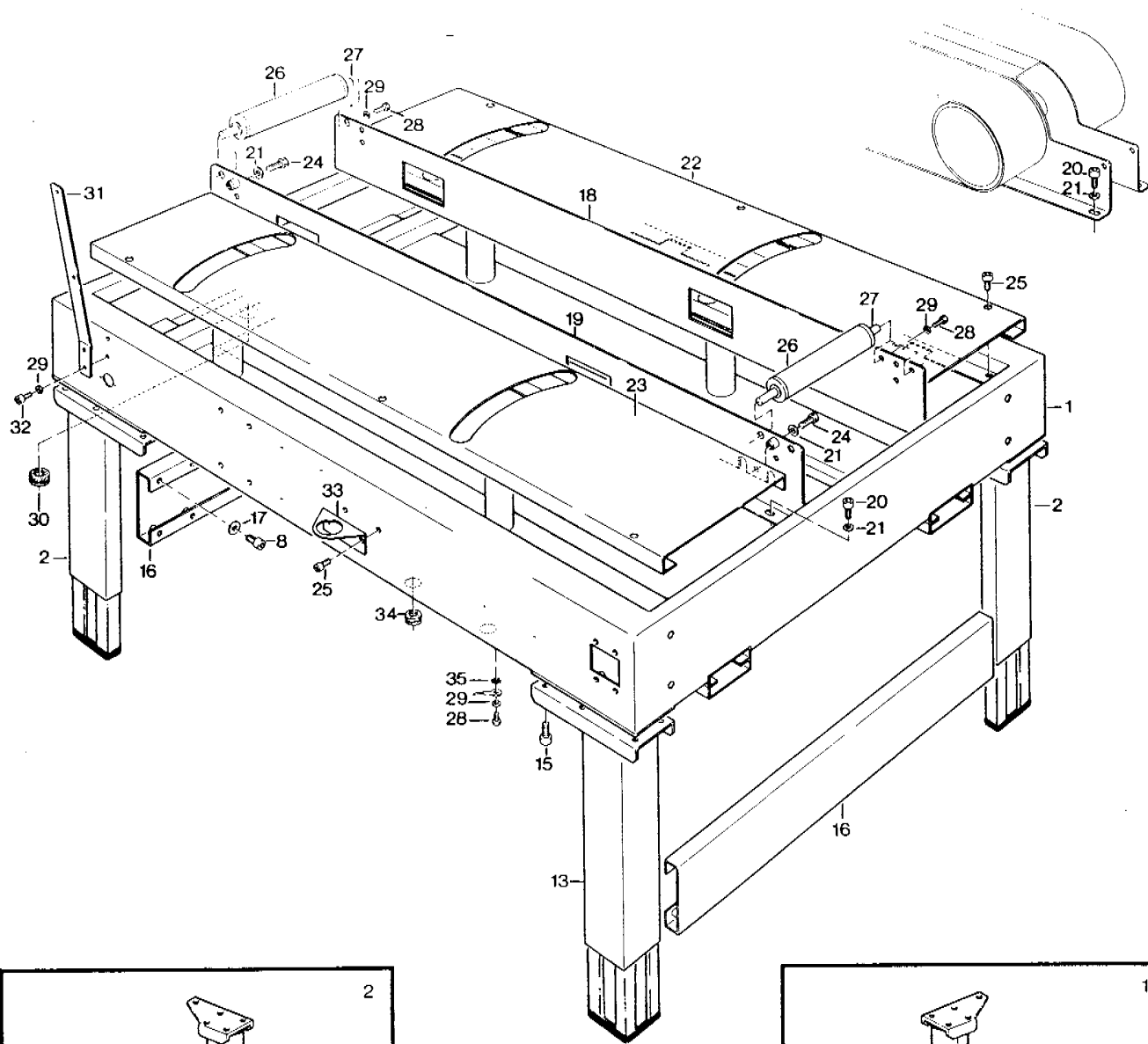


Figura	Descrizione figura	Magaz.	Prodotto	Descrizione
2718	BANCALE	0	7.8.02393	SML2/KL1 NASTRATRICE LATERALE

Posizione	Ricambio	Descrizione	U.M.	Quantita'
1	4.5.04242.47	BANCALE CON INSERTI GRIGIO A. SML2/21	PZ	1
2	4.7.04840	GAMBA DX ASS.CON STAFFA SML2 SML21	PZ	2
3	4.4.03196.47B	GAMBA DX H=350 COMP.VERN.	PZ	2
4	4.4.01723.17	GAMBA SCORREVOLE GRIGIO METAL. H=350	PZ	4
5	3.0.01116.96A	RIGHELLA MILLIMETRATA SM/XL STANDARD 350/890	PZ	4
6	3.2.00858.96	MORSETTO FILETTATO TROPICAL. SML2/21	PZ	4
7	3.2.01464.96	STAFFA SPECIALE PER TRAVERSA SM TROPICALIZZ. SML2/21	PZ	4
8	3.4.00584.93	VITE TCEI M8X16 ZINCATA	PZ	16
9	3.1.00581.05	PIEDINO	PZ	4
10	3.4.00280.93	VITE TE M8X20 ZINCATA	PZ	4
11	3.4.00283.93	DADO AUTOBLOCCANTE M8 BASSO	PZ	4
12	3.4.00655.93	RONDELLA TRIPLA X VITE M8 ZINC.	PZ	4
13	4.7.04841	GAMBA SX ASS.CON STAFFA SML2/21	PZ	2
14	4.4.03197.47B	GAMBA SX H=350 COMP.VERN.	PZ	2
15	3.4.00122.93	VITE TCEI M8X20 ZINCATA	PZ	20
16	4.5.03769.47	TRAVERSA PER GAMBE CON INS. SML2/21	PZ	2
17	3.4.00123.93	RONDELLA PIANA X VITE M8 ZINC.	PZ	8
18	4.5.03770.05	SPALLA DX SUPP.PIANI SCORRIM. C/INS.SML2/21	PZ	1
19	4.5.03771.05	SPALLA SX SUPP.PIANI SCORRIM. C/INS.SML2/21	PZ	1
20	3.4.00577.93	VITE TCEI M6X16 ZINCATA	PZ	8
21	3.4.00175.93	RONDELLA PIANA X VITE M6 ZINC.	PZ	12
22	3.2.01846.98A	PIANO DI SCORRIMENTO DX.INOX SML2	PZ	1
23	3.2.01884.98A	PIANO DI SCORRIMENTO SX.INOX SML2	PZ	1
24	3.4.00026.93	VITE TE M6X16 ZINCATA	PZ	4
25	3.4.00051.93	VITE TCEI M6X12 ZINCATA	PZ	8
26	4.3.03772	RULLO /32X214 SML	PZ	3
27	3.3.08751.96	PERNO A RULLI SML2 TROP.	PZ	3
28	3.4.00371.93	VITE TE M5X12 ZINCATA	PZ	4
29	3.4.00061.93	RONDELLA PIANA X VITE M5 ZINC.	PZ	8
30	3.8.01402	PASSACAPO GOMMA PER FORO /26	PZ	2
31	3.2.01589.47	BANDELLA GUIDA CAVO SM44 GRIG.	PZ	2
32	3.4.00318.93	VITE TCEI M5X12 ZINCATA	PZ	4
33	3.2.02890.96	SQUADRETTA FISSAGGIO F.R.TROP.	PZ	1
34	3.8.01215	PASSACAPO GOMMA CON MEMBRANA "EZ DG13,5" PER FORO /20 SP.2	PZ	1
35	3.4.00745.92	RONDELLA DENT. X VITE M5 BRUN.	PZ	1

==== Data 04/07/2000 =====



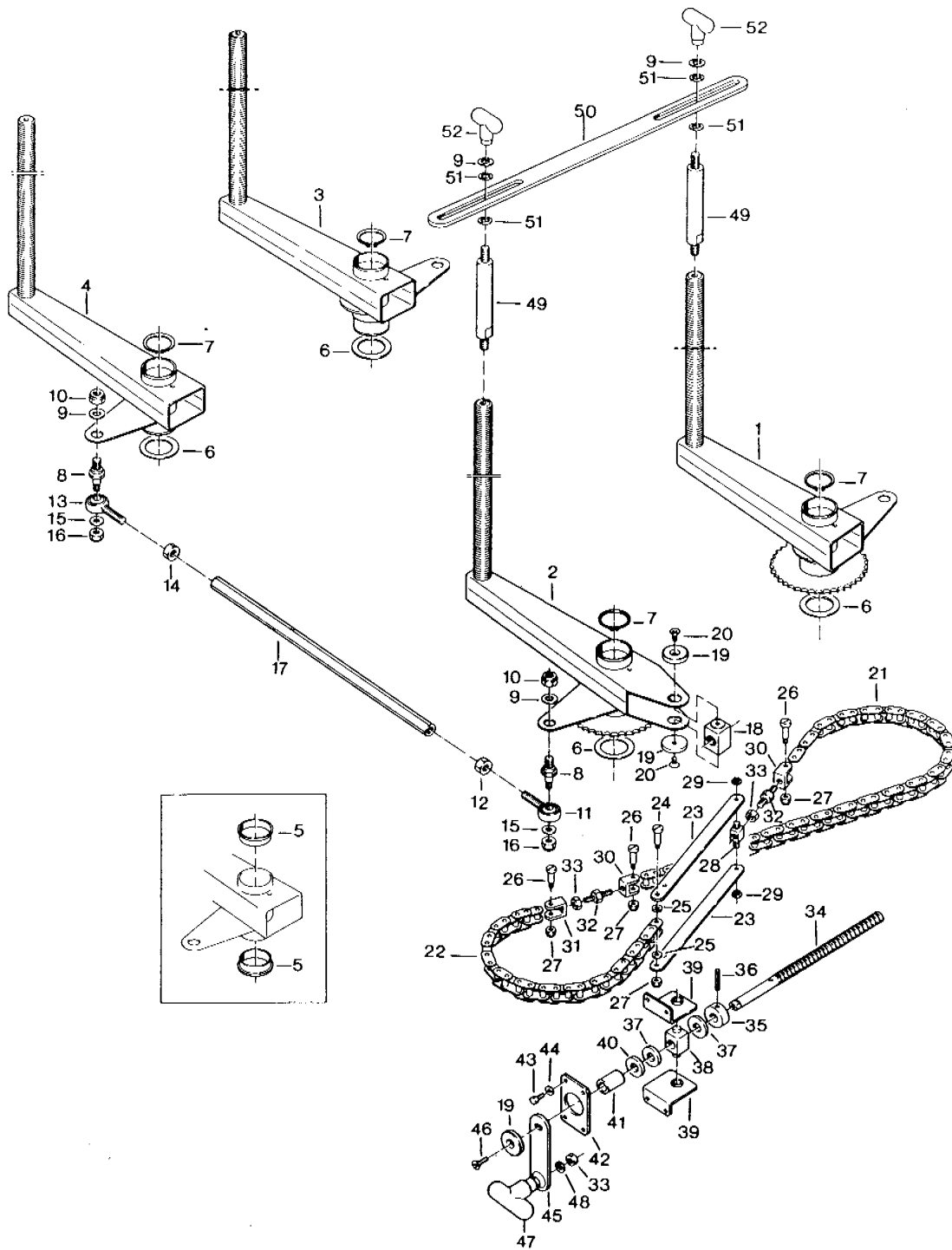
SML 2/21

Gen.	Mag.	Set.	1988	1992
Feb.	Giù.	Ott.	1989	1993
Mar.	Lug.	Nov.	1990	1994
Apr.	Agò.	Dic.	1991	1995

Fig. 2718

Figura	Descrizione Figura	Cod.Mag.	Codice Prod.	Descrizione
2719,00	LEVE COMANDO UNITA'	000000	7.8.02393	SML2/KL1 NASTRATRICE LATERALE

Posizione	Cod.Ricambio	Descrizione	U.M.	Quantita'
1,0	4.3.04236	LEVA ANT.DX CON BRONZINE SML2 SML21	PZ	1,000
2,0	4.3.04237	LEVA ANT.SX CON BRONZINE SML2/21	PZ	1,000
3,0	4.3.04238	LEVA POST.DX CON BRONZINE SML2/21	PZ	1,000
4,0	4.3.04239	LEVA POST.SX CON BRONZINE SML2/21	PZ	1,000
5,0	3.3.07483	BRONZINA	PZ	8,000
6,0	3.1.00763	RONDELLA NYLON PER LEVE	PZ	4,000
7,0	3.4.00400.92	ANELLO ARRESTO 35 DIN 471 BRUN	PZ	4,000
8,0	3.3.07491.96	PERNO ATTACCO TIRANTE TROP.	PZ	4,000
9,0	3.4.00219.93	RONDELLA PIANA X VITE M10 ZINC	PZ	6,000
10,0	3.4.00438.93	DADO AUTOBLOCCANTE M10 ZINCATO	PZ	4,000
11,0	3.4.01151.93	TESTA A SNODO KA 10 D ZINCATA	PZ	2,000
12,0	3.4.00266.93	DADO M10 ZINCATO	PZ	2,000
13,0	3.4.01152.93	TESTA A SNODO KAL 10 D ZINCATA	PZ	2,000
14,0	3.4.01153.93	DADO ESAG.MEDIO M10 SX ZINCATO	PZ	2,000
15,0	3.4.00123.93	RONDELLA PIANA X VITE M8 ZINC.	PZ	4,000
16,0	3.4.00283.93	DADO AUTOBLOCCANTE M8 ZINCATO	PZ	4,000
17,0	3.3.08756.96	TIRANTE ESAGONALE SM TROP.	PZ	2,000
18,0	3.3.08740	CHIOCCIOLA PER VITE SML	PZ	1,000
19,0	3.3.02215.96	RONDELLA /6,5/30X5 TROP.	PZ	3,000
20,0	3.4.00027.93	VITE TSVEI M6X12 ZINCATA	PZ	2,000
21,0	3.4.01225	SPEZZONE CATENA P=3/8 TIPO 121 DA 60 PASSI CON TERMINALE INT.	PZ	1,000
22,0	3.4.00946	SPEZZONE CATENA P=3/8 TIPO 121 DA 41 PASSI CON TERMINALI INT.	PZ	1,000
23,0	3.2.01037.96	TIRANTE PER CATENA SML	PZ	2,000
24,0	3.3.06185.92	VITE SPEC.TC M3X25	PZ	1,000
25,0	3.3.05605.96	RONDELLA /3X10X3 TROPIC.	PZ	2,000
26,0	3.3.06184.92	VITE SPEC.TC M3X20	PZ	3,000
27,0	3.4.01014.93	DADO AUTOBLOCCANTE M3 ZINCATO	PZ	4,000
28,0	3.3.05604.96	BLOCCHETTO FISS.CATENA SM4 TROP.	PZ	1,000
29,0	3.4.00905.92	ANELLO SICUREZZA 3,2 DIN 6799	PZ	2,000
30,0	3.3.05603.96	FORCELLA SINISTRORSA TROP.	PZ	2,000
31,0	3.3.05899.96	FORCELLA DESTROSA SM4 TROP.	PZ	1,000
32,0	3.3.05602.96	VITE TENDICATENA DX/SX SM4 TROP.	PZ	2,000
33,0	3.4.00002.93	DADO M6 ZINCATO	PZ	3,000
34,0	3.3.08731.96	VITE DI CENTRATURA SML2 TROP.	PZ	1,000
35,0	3.3.08736.96	BUSSOLA SPINATA SML2 TROP.	PZ	1,000
36,0	3.4.01022.92	SPINA ELASTICA D4X30 BRUNITA	PZ	1,000
37,0	3.1.00841	RONDELLA	PZ	2,000
38,0	3.5.00780	BLOCCHETTO PER VITE	PZ	1,000
39,0	4.5.04213.96	SQUADRETTA C/BUSSOLA SML TROP.	PZ	2,000
40,0	3.3.08737.96	RONDELLA SML2 TROP.	PZ	1,000
41,0	3.3.08738.96	DISTANZIALE SML2 TROP.	PZ	1,000
42,0	3.2.01852.47	PIASTRINA CON ASOLA SML2	PZ	1,000
43,0	3.3.07876.96	VITE TE M6X16 SPEC.TROP.	PZ	4,000
44,0	3.4.00175.93	RONDELLA PIANA X VITE M6 ZINC.	PZ	4,000
45,0	3.2.00867.96	LEVA PER MANOPOLA TROP.	PZ	1,000



SML 2/21

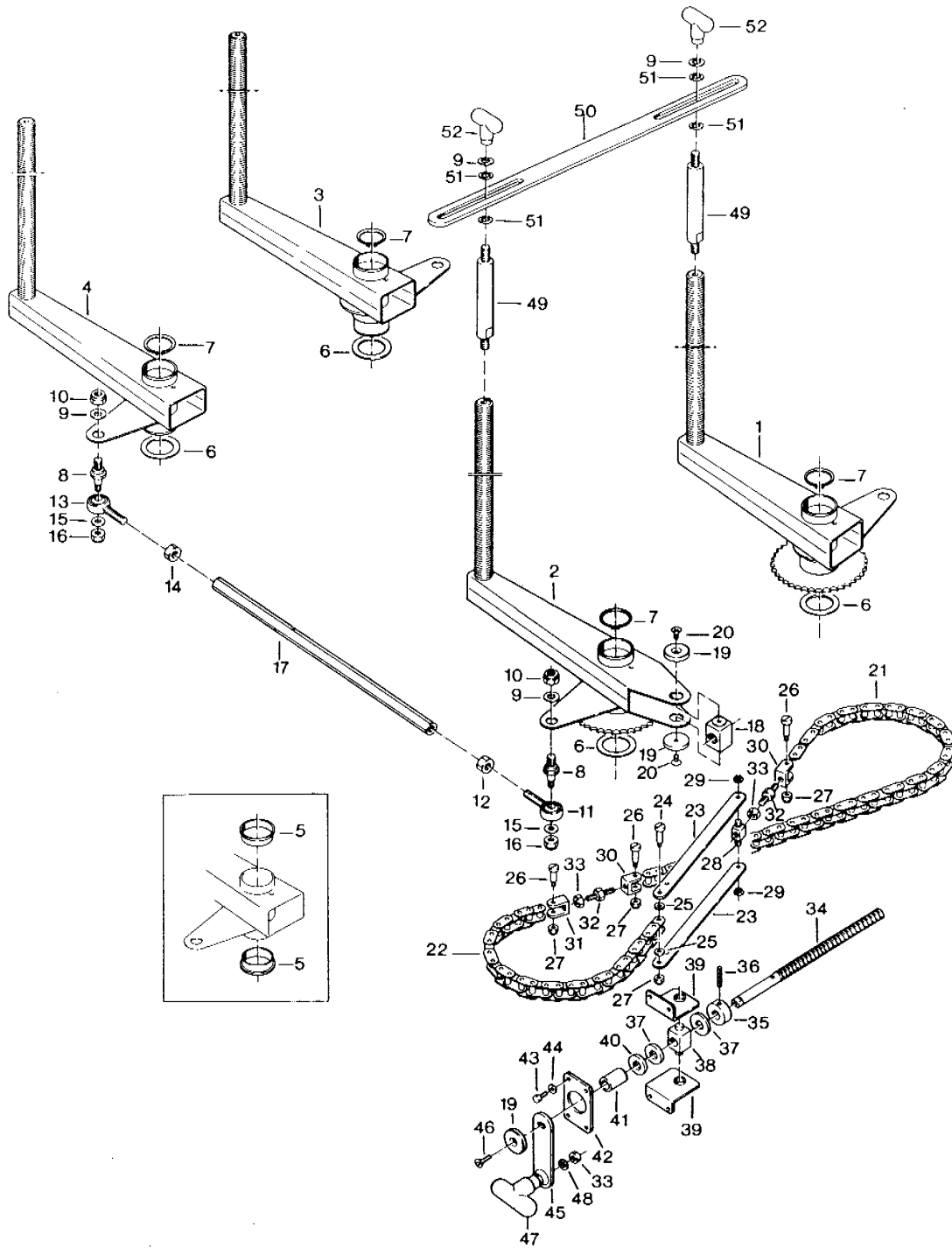
Gen.	Mag.	Set.	1988	1992
Feb.	Giu.	Ott.	1989	1993
Mar.	Lug.	Nov.	1990	1994
Apr.	Ago.	Dic.	1991	1995

Fig. 2719

Figura	Descrizione	Figura	Cod.Mag.	Codice Prod.	Descrizione
2719,00	LEVE COMANDO UNITA'		000000	7.8.02393	SML2/KL1 NASTRATRICE LATERALE

Posizione	Cod.Ricambio	Descrizione	U.M.	Quantita'
46,0	3.4.00053.93	VITE TSVEI M6X16 ZINCATA	PZ	1,000
47,0	4.7.01732	MANOPOLA ASSIEMATA SM1/2/8-8/1 8/2 SM11 SM26	PZ	1,000
48,0	3.4.00024.92	RONDELLA ELAST.X VITE M6 BRUN.	PZ	1,000
49,0	3.3.08719.96	PROLUNGA VITE P/UNITA' SML2 TR	PZ	2,000
50,0	3.2.01824.40	BRETELLA UNIONE VITI SML2 GIAL	PZ	1,000
51,0	3.1.00079	RONDELLA NYLON /10,5/18X1	PZ	4,000
52,0	4.6.01733.40	MANOPOLA COMP.	PZ	2,000

=====
 ===== Data 07/03/91 =



SML 2/21

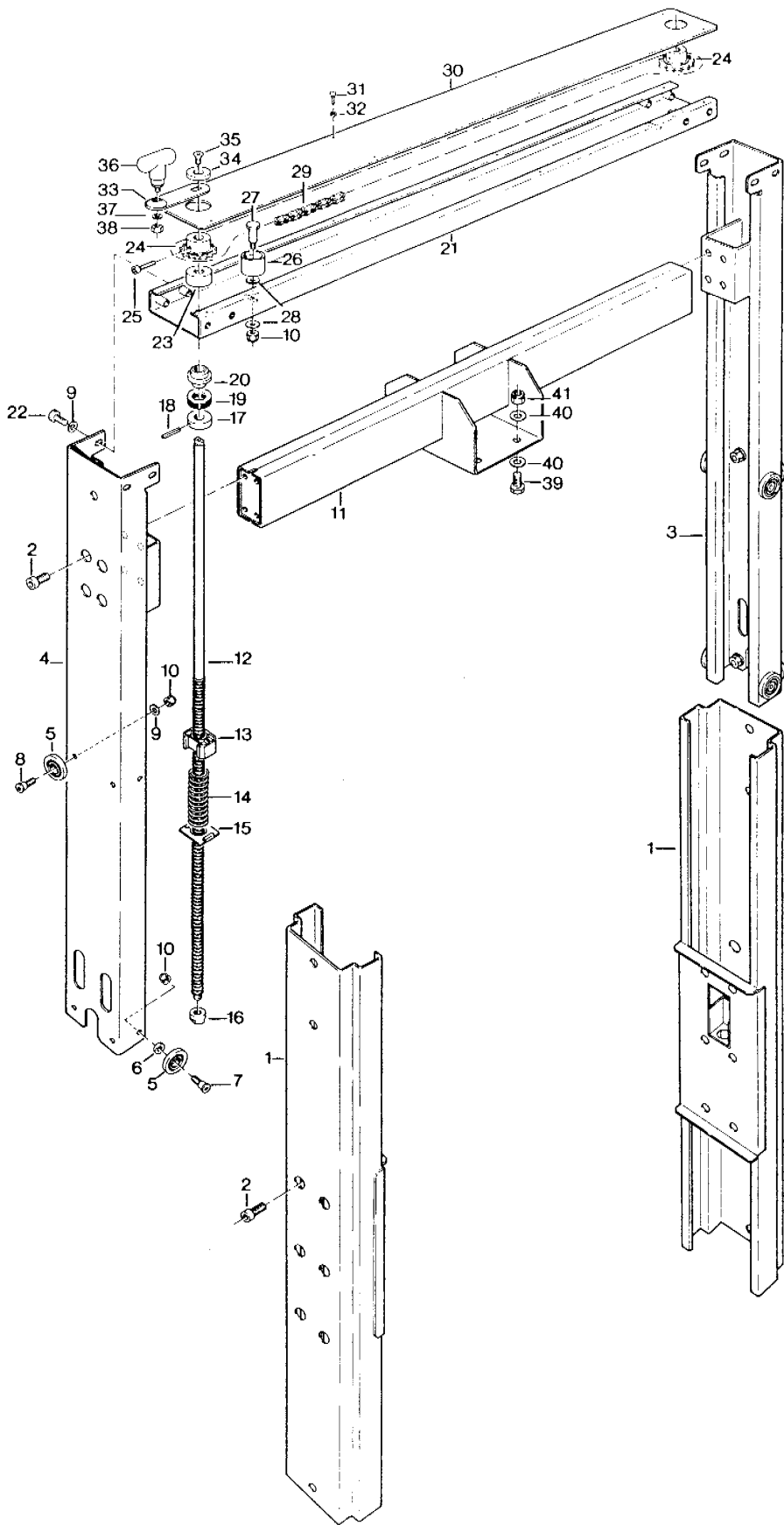
Gen.	Mag.	Set.	1988	1992
Feb.	Giù.	Dic.	1989	1993
Mar.	Lug.	Nov.	1990	1994
Apr.	Agò.	Dic.	1991	1995

Fig. 2719

Figura Descrizione figura Magaz. Prodotto Descrizione
 2720,00 COLONNE 0 7.8.02393 SML2/KL1 NASTRATRICE LATERALE

Posizione	Ricambio	Descrizione	U.M.	Quantita'
1,0	4.4.05267.47	COLONNA FISSA ASS.SM1-2-4/94	PZ	2,000
2,0	3.4.00122.93	VITE TCEI M8X20 ZINCATA	PZ	16,000
3,0	4.7.04823	COLONNA SCORREVOLE ASS.SML2/21	PZ	2,000
4,0	4.4.03410.47	COLONNA MOBILE SML2 GRIGIO A.	PZ	2,000
5,0	3.4.00750	CUSCINETTO /33 RIVESTITO	PZ	16,000
6,0	3.3.06402.96	DISTANZIALE /6,5X14X3 TROPIC.	PZ	8,000
7,0	3.3.00069.96	VITE SPEC.PER CUSCINETTO TROP.	PZ	12,000
8,0	3.3.06086.96	VITE SPEC.ECCENTRICA X CUSCIN. TROPICAL.	PZ	4,000
9,0	3.4.00175.93	RONDELLA PIANA X VITE M6 ZINC.	PZ	16,000
10,0	3.4.00250.93	DADO AUTOBLOCCANTE ESAGON.M6 BASSO ZINC.	PZ	18,000
11,0	4.4.03205.47	STAFFA SUPP.MOTORIZZ.SUP.SML2	PZ	1,000
12,0	3.3.06079.96	VITE SOLLEVAMENTO 3M TROPIC.	PZ	2,000
13,0	3.1.00717	CHIOCCIOLA	PZ	2,000
14,0	3.7.00149.93	MOLLA PER COLONNA /20 L=72 (77A/12AF/12AF-3)	PZ	2,000
15,0	3.1.00764	PIATTELLO PER MOLLA	PZ	2,000
16,0	3.3.07428.96	FINECORSO PER COLONNE 3M TROP.	PZ	2,000
17,0	3.3.06085.96	BUSSOLA PER VITE DI SOLLEVAM. SML TROP.	PZ	2,000
18,0	3.4.01022.92	SPINA ELASTICA D4X30 BRUNITA	PZ	2,000
19,0	3.4.00247	CUSCINETTO REGGISPINTA 51103	PZ	2,000
20,0	3.1.00586	BUSSOLA	PZ	2,000
21,0	4.5.00001.47	TRAVERSA COMPOSTA XL33/XL35	PZ	1,000
22,0	3.4.00026.93	VITE TE M6X16 ZINCATA	PZ	8,000
23,0	3.3.05350.96	FLANGIA X VITE SOLLEVAM.TROP.	PZ	2,000
24,0	3.3.05243.96	PIGNONE Z=15 P=3/8" TROP.	PZ	2,000
25,0	3.4.00142.93	VITE TCEI M4X25 ZINCATA	PZ	2,000
26,0	3.1.00584	RULLINO TENDICATENA SM-XL	PZ	2,000
27,0	3.3.08317.96	PERNO RULLINI TENDICATENA TROP	PZ	2,000
28,0	3.4.00033.93	RONDELLA TRIPLA X VITE M6 ZINC	PZ	4,000
29,0	3.4.01085	ANELLO CATENA P=3/8 TIPO 121 DA 184 PASSI COMPRESO GIUNTO	PZ	1,000
30,0	3.2.01317.47	CARTER TRAVERSA SML2 GRIGIO A.	PZ	1,000
31,0	3.4.00830.93	VITE TCBCR AUTOF.75PX8 ZINCATA	PZ	8,000
32,0	3.4.00043.93	RONDELLA PIANA X VITE M4 ZINC.	PZ	8,000
33,0	3.2.00867.96	LEVA PER MANOPOLA TROP.KL1//2 SML2/21	PZ	1,000
34,0	3.3.02215.96	RONDELLA /6,5/30X5 TROP.	PZ	1,000
35,0	3.4.00053.93	VITE TSVEI M6X16 ZINCATA	PZ	1,000
36,0	4.7.01732	MANOPOLA ASS.GIALLO RAL 1018 SERIE "SM"	PZ	1,000
37,0	3.4.00024.92	RONDELLA ELAST.X VITE M6 BRUN.	PZ	1,000
38,0	3.4.00002.93	DADO M6 ZINCATO	PZ	1,000
39,0	3.4.00280.93	VITE TE M8X20 ZINCATA	PZ	4,000
40,0	3.4.00123.93	RONDELLA PIANA X VITE M8 ZINC.	PZ	8,000
41,0	3.4.00283.93	DADO AUTOBLOCCANTE M8 BASSO	PZ	4,000

=====
 ===== Data 24/11/95 =====



SML 2/21

Gen.	Mag.	Set.	1985	1992
Feb.	Giù.	OTL	1989	1993
Mar.	Lug.	Nov.	1988	1994
Apr.	Agò.	Dic.	1991	1995

Fig. 2720

Figura	Descrizione figura	Magaz.	Prodotto	Descrizione
2721,00	TRASCINAMENTO INFERIORE	0	7.8.02393	SML2/KL1 NASTRATRICE LATERALE

Posizione	Ricambio	Descrizione	U.M.	Quantita'
1,0	3.2.01835.47	SPALLA SX MOTORIZZAZ.INF.SML2	PZ	1,000
2,0	3.2.01836.47	SPALLA DX MOTORIZZAZ.INF.SML2	PZ	1,000
3,0	3.3.08753.96	DISTANZIALE ESAGONALE SML2 TROP.	PZ	3,000
4,0	3.3.08754.96	DISTANZIALE FISS.CARTER SML2	PZ	2,000
5,0	3.3.08755.96	DISTANZIALE SML2 TROP.	PZ	1,000
6,0	3.3.08749.96	BLOCCETTO X TENDICINGHIA SML2	PZ	1,000
7,0	3.4.00026.93	VITE TE M6X16 ZINCATA	PZ	10,000
8,0	3.4.00175.93	RONDELLA PIANA X VITE M6 ZINC.	PZ	14,000
9,0	3.4.00371.93	VITE TE M5X12 ZINCATA	PZ	31,000
10,0	3.4.00061.93	RONDELLA PIANA X VITE M5 ZINC.	PZ	35,000
11,0	3.2.00745.96	SQUADRETTA SOSTEGNO GUIDA SM TROPICALIZZ.SML2/21	PZ	4,000
12,0	3.4.00023.93	DADO M5 ZINCATO	PZ	8,000
13,0	3.2.00742.96	GUIDA SCORRIMENTO CINGHIA SM TROP.SML2/21	PZ	4,000
14,0	3.4.00403.93	VITE TSVEI M5X16 ZINCATA	PZ	8,000
15,0	3.2.00860.96	PIASTRINA FISS. GUIDE SM TROP. SML2/21	PZ	4,000
16,0	3.3.08748.92	ALBERO X PULEGGE FOLLI SML2 BR	PZ	1,000
17,0	3.3.08750.96	VITE TENDICINGHIA SML2 TROP.	PZ	1,000
18,0	3.4.00018.93	DADO M12 ZINCATO	PZ	1,000
19,0	4.6.01730	PULEGGIA FOLLE COMP.	PZ	2,000
20,0	3.3.04916.96	RONDELLA /6,SX30X5 TROP.	PZ	4,000
21,0	3.4.00577.93	VITE TCEI M6X16 ZINCATA	PZ	4,000
22,0	3.4.00024.92	RONDELLA ELAST.X VITE M6 BRUN.	PZ	4,000
23,0	4.7.04838	ALBERO CON FLANGE ASS.SML2/21	PZ	1,000
24,0	3.3.08747.92	ALBERO PER MOTORIZZ.SML2 BRUN.	PZ	1,000
25,0	3.3.08759.92	CORONA X RIDUTTORE A CINGHIE	PZ	1,000
26,0	3.4.00238	LINGUETTA 6X6X20	PZ	1,000
27,0	3.4.00183	LINGUETTA 5X5X30	PZ	2,000
28,0	3.3.08752.96	DISTANZIALE X CORONA SML2 TROP	PZ	1,000
29,0	4.6.02391	FLANGIA X ALBERO	PZ	2,000
30,0	3.3.04398.96	RONDELLA /20,5 TROPIC.	PZ	2,000
31,0	4.6.04158	PULEGGIA MOTRICE COMP.	PZ	2,000
32,0	3.1.00540.48	ANELLO PER PULEGGIA	PZ	4,000
33,0	3.4.01350	CINGHIA DI TRASC.HI 8T/V56 AC2 L=1712 +- 2,5	PZ	2,000
34,0	4.5.04237.47	SPALLA DX RIDUTTORE X MOTORIZZ INF.COMP.SML2/21 GRIGIO ANT.	PZ	1,000
35,0	4.5.04238.47	SPALLA SX RIDUTTORE X MOTORIZZ INF.COMP.SML2/21 GRIGIO ANT.	PZ	1,000
36,0	3.4.00057.93	VITE TE M6X20 ZINCATA	PZ	7,000
37,0	3.3.06829.96	DISTANZIALE 10X10X81,6 SM TROP	PZ	2,000
38,0	3.3.06830.96	DISTANZIALE /10X81,6 SM TROP.	PZ	2,000
39,0	4.7.04241	PULEGGIA X RIDUTTORE ASS.SM1/2 SM4/26/46 22A 77A/R 77A/R/KS	PZ	1,000
40,0	4.6.02390	PULEGGIA	PZ	1,000
41,0	4.6.04157	SUPPORTO PULEGGIA COMP.	PZ	1,000
42,0	3.4.00741	LINGUETTA 4X4X10	PZ	1,000
43,0	3.3.06826.92	PIGNONE Z=11 P=3/8"	PZ	1,000
44,0	3.3.05951.93	RONDELLA /5,SX/20X4	PZ	1,000
45,0	3.4.00516.93	VITE TSVEI M5X12 ZINCATA	PZ	2,000

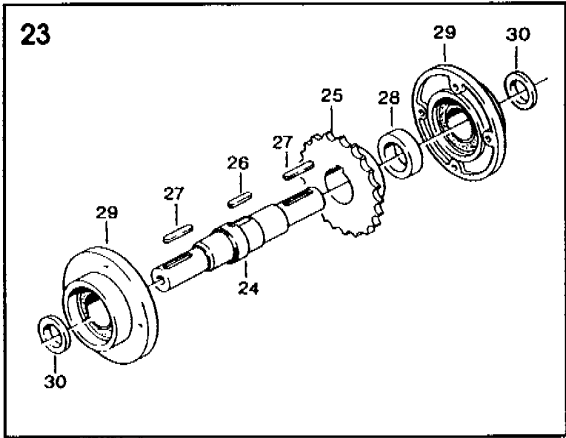
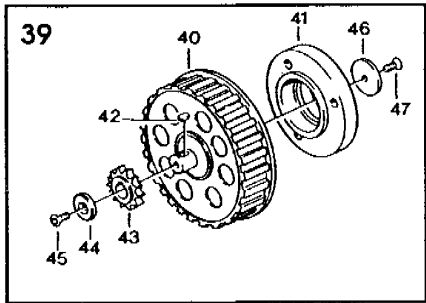
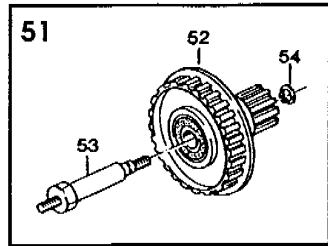
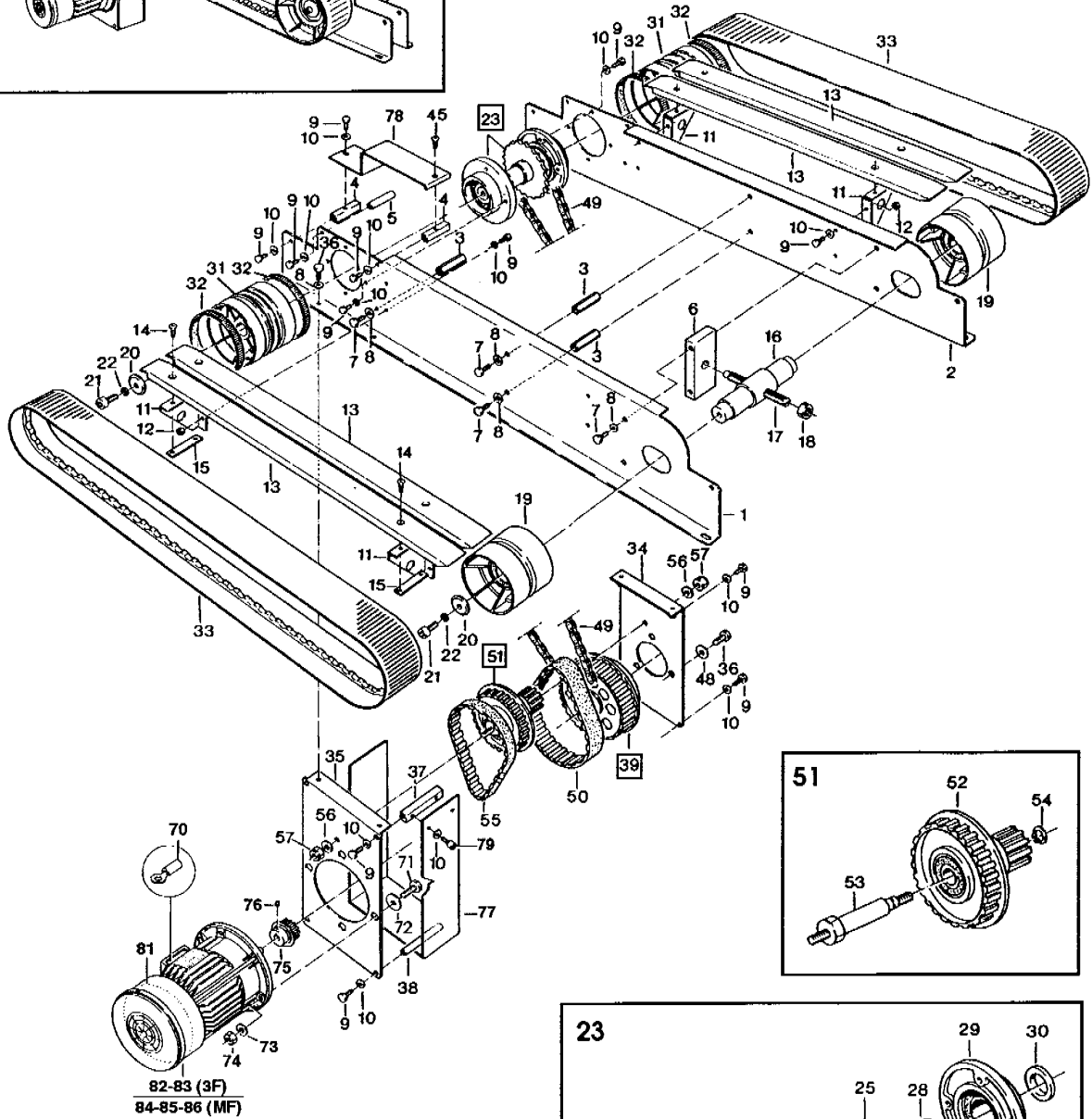
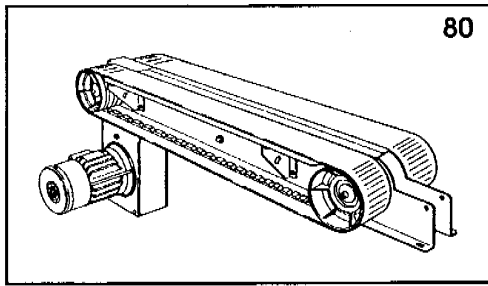


Figura	Descrizione figura	Magaz.	Prodotto	Descrizione
2721,00	TRASCINAMENTO INFERIORE	0	7.8.02393	SML2/KL1 NASTRATRICE LATERALE

Posizione	Ricambio	Descrizione	U.M.	Quantita'
46,0	3.3.02215.93	RONDELLA /6,5/30X5	PZ	1,000
47,0	3.4.00053.93	VITE TSVEI M6X16 ZINCATA	PZ	1,000
48,0	3.4.00033.93	RONDELLA TRIPLA X VITE M6 ZINC	PZ	3,000
49,0	3.4.00277	ANELLO CHIUSO CATENA RE 121 PASSI 68 C/GIUNZ.	PZ	1,000
50,0	3.4.01111	CINGHIA DENTATA 187L100	PZ	1,000
51,0	4.7.04242	PULEGGIA DOPPIA ASSIEMATA SM1 SM2/4/26/46 22A 77A/R 77A-R/KS	PZ	1,000
52,0	4.3.04355	PULEGGIA DOPPIA C/CUSCINETTO X RIDUTT.SM	PZ	1,000
53,0	3.3.06827.92	PERNO ECC.E5.20X116	PZ	1,000
54,0	3.4.00187.92	ANELLO ARRESTO 10 DIN 471 BRUN	PZ	1,000
55,0	3.4.01338	CINGHIA DENTATA 150L050	PZ	1,000
56,0	3.4.00123.93	RONDELLA PIANA X VITE M8 ZINC.	PZ	2,000
57,0	3.4.00283.93	DADO AUTOBLOCCANTE M8 BASSO	PZ	2,000
70,0	3.8.00145	TERMINALE A OCCHIELLO/4 ROSSO	PZ	4,000
71,0	3.4.00058.93	VITE TE M8X25 ZINCATA	PZ	4,000
72,0	3.4.00655.93	RONDELLA TRIPLA X VITE M8 ZINC	PZ	4,000
73,0	3.4.00063.92	ROSETTA ELAST.GROWER DIN 7980 (SEZ.QUADRATA) X VITE M8	PZ	4,000
74,0	3.4.00003.93	DADO M8 ZINCATO	PZ	4,000
75,0	3.3.06902.92	PULEGGIA DENTATA PD11 L=050	PZ	1,000
76,0	3.4.00388.92	GRANO EIPP PUNTA COPPA ZIGR. M5X6 BRUNITO	PZ	1,000
77,0	3.2.01877.40	CARTER MOTORIZZAZ.INF.SML2	PZ	1,000
78,0	3.2.01878.40	CARTER MOTORIZZAZ.INF.SML2	PZ	1,000
79,0	3.4.00318.93	VITE TCEI M5X12 ZINCATA	PZ	4,000
80,0	4.9.04741	GRUPPO TRASCINAMENTO INF. SML2/21	PZ	1,000
81,0	3.8.02615	VENTOLA X MOTORE F.63	PZ	1,000
82,0	3.8.03442	MOTORE MULTITENSIONE H63 A4 KWO,12 B5 TIPO 2 "SM"	PZ	1,000
83,0	3.8.03440	MOTORE MULTITENSIONE H63 A4 KWO,12 B5 TIPO 1 "SM"	PZ	1,000
84,0	3.8.03446	MOTORE MULTITENSIONE MH63 C4 KWO,12 B5 TIPO 5 "SM"	PZ	1,000
85,0	3.8.03449	MOTORE MULTITENSIONE MH63 C4 KWO,12 B5 TIPO 6 "SM"	PZ	1,000
86,0	3.8.01993	MOTORE 220V-60HZ-MH63 KWO,12 C4-B5	PZ	1,000

Figura	Descrizione figura	Magaz.	Prodotto	Descrizione
2722,00	TRASCINAMENTO SUPERIORE	0	7.8.02393	SML2/KL1 NASTRATRICE LATERALE

Posizione	Ricambio	Descrizione	U.M.	Quantita'
1,0	3.2.01838.47	SPALLA DX MOTORIZZAZ.SUP.SML2	PZ	1,000
2,0	3.2.01837.47	SPALLA SX MOTORIZZAZ.SUP.SML2	PZ	1,000
3,0	3.3.08753.96	DISTANZIALE ESAGONALE SML2 TROP.	PZ	4,000
4,0	3.3.08754.96	DISTANZIALE FISS.CARTER SML2	PZ	2,000
5,0	3.3.08755.96	DISTANZIALE SML2 TROP.	PZ	1,000
6,0	3.3.08749.96	BLOCCETTO X TENDICINGHIA SML2	PZ	1,000
7,0	3.4.00026.93	VITE TE M6X16 ZINCATA	PZ	2,000
8,0	3.4.00175.93	RONDELLA PIANA X VITE M6 ZINC.	PZ	16,000
9,0	3.4.00060.92	GRAND EIPP M6X30 BRUNITO	PZ	10,000
10,0	3.3.05355.96	DISTANZIALE L=90 (S/PORT.) K7 TROP.	PZ	10,000
11,0	3.4.00371.93	VITE TE MSX12 ZINCATA	PZ	31,000
12,0	3.4.00061.93	RONDELLA PIANA X VITE M5 ZINC.	PZ	35,000
13,0	3.2.00745.96	SQUADRETTA SOSTEGNO GUIDA SM TROPICALIZZ.SML2/21	PZ	4,000
14,0	3.4.00023.93	DADO M5 ZINCATO	PZ	8,000
15,0	3.2.00742.96	GUIDA SCORRIMENTO CINGHIA SM TROP.SML2/21	PZ	4,000
16,0	3.4.00403.93	VITE TSVEI MSX16 ZINCATA	PZ	8,000
17,0	3.2.00860.96	PIASTRINA FISS. GUIDE SM TROP. SML2/21	PZ	4,000
18,0	3.3.08748.92	ALBERO X PULEGGE FOLLI SML2 BR	PZ	1,000
19,0	3.3.08750.96	VITE TENDICINGHIA SML2 TROP.	PZ	1,000
20,0	3.4.00018.93	DADO M12 ZINCATO	PZ	1,000
21,0	4.6.01730	PULEGGIA FOLLE COMP.	PZ	2,000
22,0	3.3.04916.96	RONDELLA /6,5X30X5 TROP.	PZ	4,000
23,0	3.4.00577.93	VITE TCEI M6X16 ZINCATA	PZ	4,000
24,0	3.4.00024.92	RONDELLA ELAST.X VITE M6 BRUN.	PZ	4,000
25,0	4.7.04838	ALBERO CON FLANGE ASS.SML2/21	PZ	1,000
26,0	3.3.08747.92	ALBERO PER MOTORIZZ.SML2 BRUN.	PZ	1,000
27,0	3.3.08759.92	CORONA X RIDUTTORE A CINGHIE	PZ	1,000
28,0	3.4.00238	LINGUETTA 6X6X20	PZ	1,000
29,0	3.4.00183	LINGUETTA 5X5X30	PZ	2,000
30,0	3.3.08752.96	DISTANZIALE X CORONA SML2 TROP	PZ	1,000
31,0	4.6.02391	FLANGIA X ALBERO	PZ	2,000
32,0	3.3.04398.96	RONDELLA /20,5 TROPIC.	PZ	2,000
33,0	4.6.04158	PULEGGIA MOTRICE COMP.	PZ	2,000
34,0	3.1.00540.48	ANELLO PER PULEGGIA	PZ	4,000
35,0	3.4.01350	CINGHIA DI TRASC.HI 8T/V56 AC2 L=1712 +- 2,5	PZ	2,000
36,0	4.5.04240.47	SPALLA DX RIDUTTORE X MOTORIZZ SUP.COMP.SML2/21 GRIGIO ANT.	PZ	1,000
37,0	4.5.04241.47	SPALLA SX RIDUTTORE X MOTORIZZ SUP.COMP.SML2/21 GRIGIO ANT.	PZ	1,000
38,0	3.4.00057.93	VITE TE M6X20 ZINCATA	PZ	7,000
39,0	3.3.06829.96	DISTANZIALE 10X10X81,6 SM TROP	PZ	2,000
40,0	3.3.06830.96	DISTANZIALE /10X81,6 SM TROP.	PZ	2,000
41,0	4.7.04241	PULEGGIA X RIDUTTORE ASS.SM1/2 SM4/26/46 22A 77A/R 77A/R/K5	PZ	1,000
42,0	4.6.02390	PULEGGIA	PZ	1,000
43,0	4.6.04157	SUPPORTO PULEGGIA COMP.	PZ	1,000
44,0	3.4.00741	LINGUETTA 4X4X10	PZ	1,000

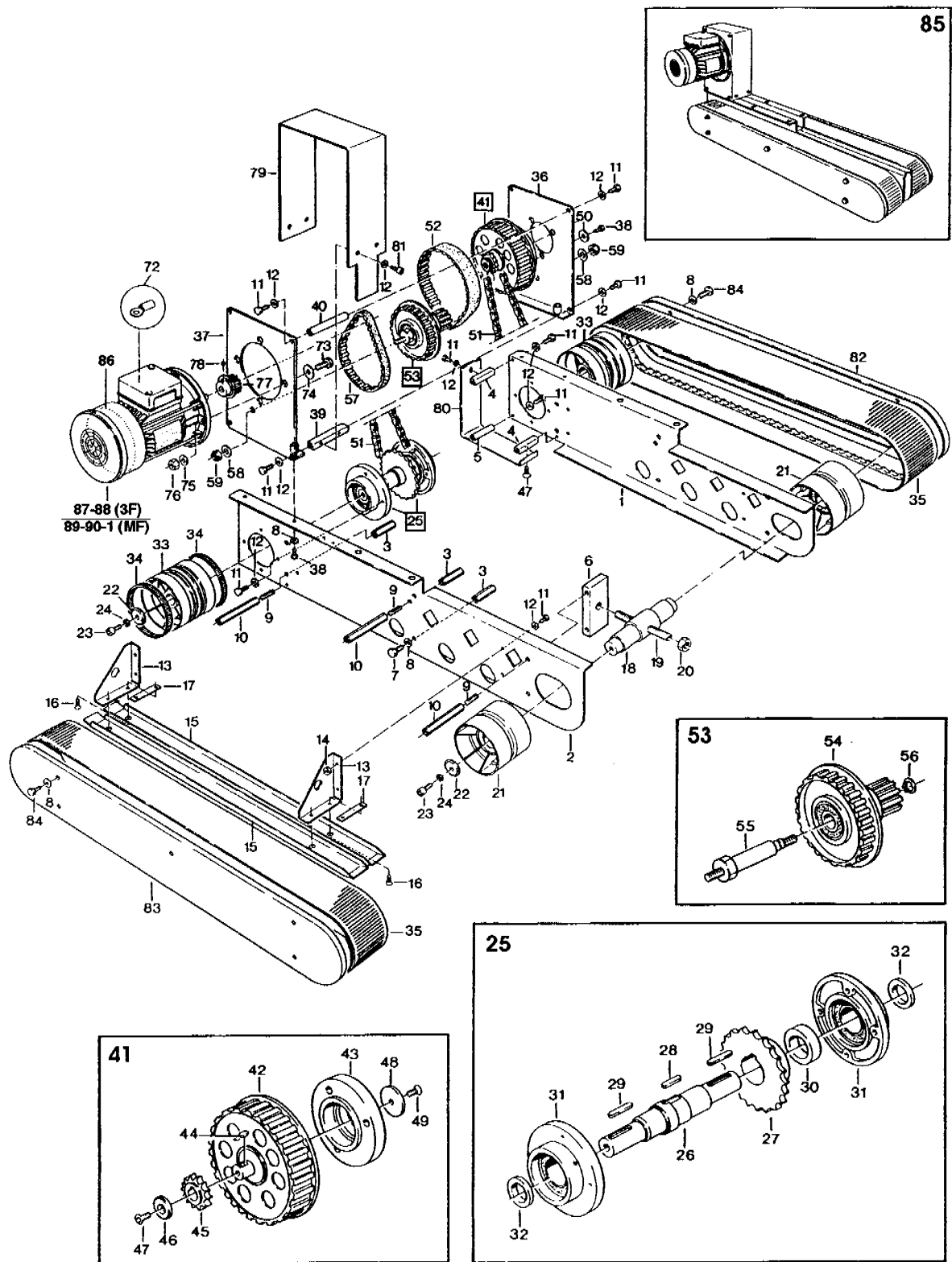


Figura	Descrizione figura	Magaz.	Prodotto	Descrizione
2722,00	TRASCINAMENTO SUPERIORE	0	7.8.02393	SML2/KL1 NASTRATRICE LATERALE

Posizione	Ricambio	Descrizione	U.M.	Quantita'
45,0	3.3.06826.92	PIGNONE Z=11 P=3/8"	PZ	1,000
46,0	3.3.05951.93	RONDELLA /5,5X/20X4	PZ	1,000
47,0	3.4.00516.93	VITE TSVEI M5X12 ZINCATA	PZ	2,000
48,0	3.3.02215.93	RONDELLA /6,5/30X5	PZ	1,000
49,0	3.4.00053.93	VITE TSVEI M6X16 ZINCATA	PZ	1,000
50,0	3.4.00033.93	RONDELLA TRIPLA X VITE M6 ZINC	PZ	3,000
51,0	3.4.01339	CATENA ANELLO CHIUSO 71 PASSI 3/8" C/GIUNZ.	PZ	1,000
52,0	3.4.01111	CINGHIA DENTATA 187L100	PZ	1,000
53,0	4.7.04242	PULEGGIA DOPPIA ASSIEMATA SM1 SM2/4/26/46 22A 77A/R 77A-R/KS	PZ	1,000
54,0	4.3.04355	PULEGGIA DOPPIA C/CUSCINETTO X RIDUTT.SM	PZ	1,000
55,0	3.3.06827.92	PERNO ECC.ES.20X116	PZ	1,000
56,0	3.4.00187.92	ANELLO ARRESTO 10 DIN 471 BRUN	PZ	1,000
57,0	3.4.01338	CINGHIA DENTATA 150L050	PZ	1,000
58,0	3.4.00123.93	RONDELLA PIANA X VITE M8 ZINC.	PZ	2,000
59,0	3.4.00283.93	DADO AUTOBLOCCANTE M8 BASSO	PZ	2,000
72,0	3.8.00145	TERMINALE A OCCHIELLO/4 ROSSO	PZ	4,000
73,0	3.4.00058.93	VITE TE M8X25 ZINCATA	PZ	4,000
74,0	3.4.00655.93	RONDELLA TRIPLA X VITE M8 ZINC	PZ	4,000
75,0	3.4.00063.92	ROSETTA ELAST.GROWER DIN 7980 (SEZ.QUADRATA) X VITE M8	PZ	4,000
76,0	3.4.00003.93	DADO M8 ZINCATO	PZ	4,000
77,0	3.3.06902.92	PULEGGIA DENTATA PD11 L=050	PZ	1,000
78,0	3.4.00388.92	GRANU EIPP PUNTA COPPA ZIGR. M5X6 BRUNITO	PZ	1,000
79,0	3.2.01875.40	CARTER MOTORIZZAZ.SUP.DX SML2	PZ	1,000
80,0	3.2.01876.40	CARTER MOTORIZZAZ.SUP.SX SML2	PZ	1,000
81,0	3.4.00318.93	VITE TCEI M5X12 ZINCATA	PZ	4,000
82,0	3.2.01882.47	CARTER SUP.LATERALE DX SML2	PZ	1,000
83,0	3.2.01883.47	CARTER SUP.LATERALE SX SML2	PZ	1,000
84,0	3.4.00021.93	VITE TE M6X12 ZINCATA	PZ	10,000
85,0	4.9.04742	GRUPPO TRASCINAMENTO SUP. SML2/21	PZ	1,000
86,0	3.8.02615	VENTOLA X MOTORE F.63	PZ	1,000
87,0	3.8.03442	MOTORE MULTITENSIONE H63 A4 KWO,12 B5 TIPO 2 "SM"	PZ	1,000
88,0	3.8.03440	MOTORE MULTITENSIONE H63 A4 KWO,12 B5 TIPO 1 "SM"	PZ	1,000
89,0	3.8.03446	MOTORE MULTITENSIONE MH63 C4 KWO,12 B5 TIPO 5 "SM"	PZ	1,000
90,0	3.8.03449	MOTORE MULTITENSIONE MH63 C4 KWO,12 B5 TIPO 6 "SM"	PZ	1,000
91,0	3.8.01993	MOTORE 220V-60HZ-MH63 KWO,12 C4-B5	PZ	1,000

==== Data 24/11/95 ====

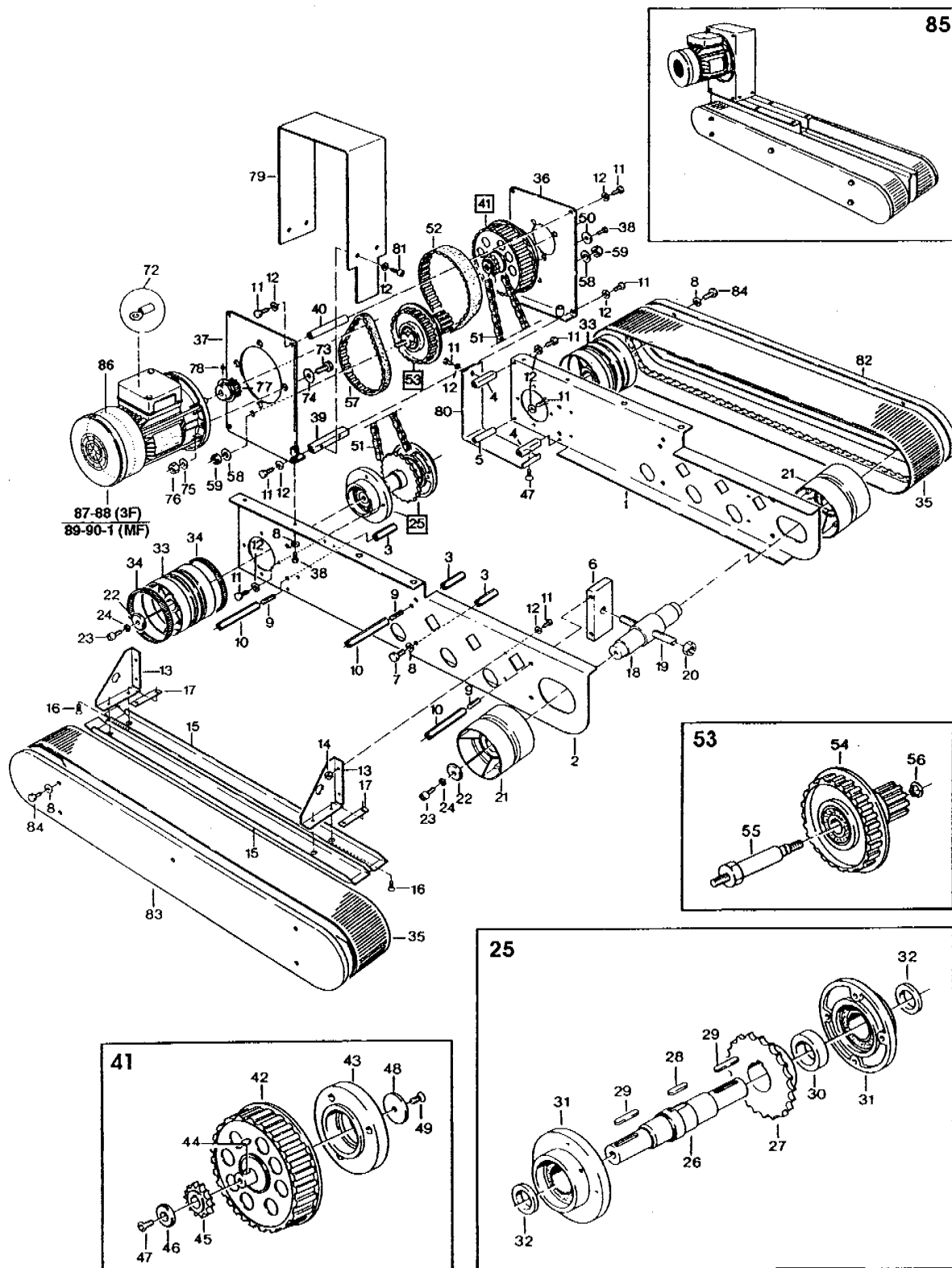
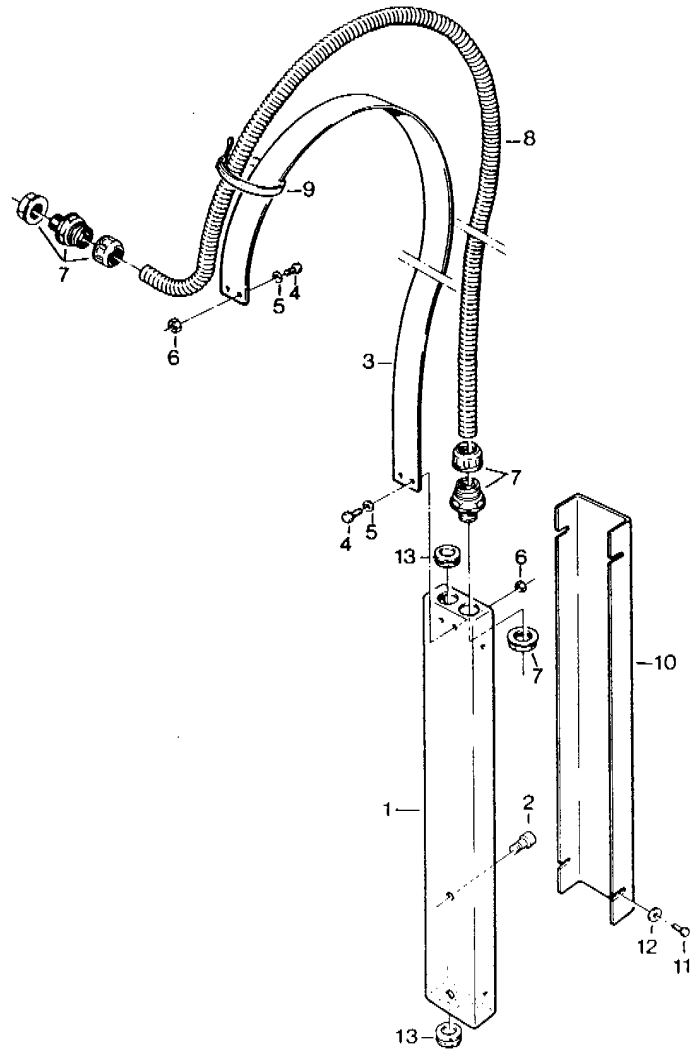


Figura	Descrizione figura	Magaz.	Prodotto	Descrizione
2723,00	CANALINA	000000	7.8.02393	SML2/KL1 NASTRATRICE LATERALE

Posizione	Ricambio	Descrizione	U.M.	Quantita'
1,0	4.5.04470.96	CANALINA X CAVI ELETTRICI CON INS.SM/XL/3M	PZ	1,000
2,0	3.4.00584.93	VITE TCEI M8X16 ZINCATA	PZ	2,000
3,0	3.7.00232.47	MOLLA BANDELLA	PZ	1,000
4,0	3.4.00056.93	VITE TE M5X10 ZINCATA	PZ	4,000
5,0	3.4.00061.93	RONDELLA PIANA X VITE M5 ZINC.	PZ	4,000
6,0	3.4.00023.93	DADO M5 ZINCATO	PZ	4,000
7,0	3.8.01210	RACCORDO 3/8" GAS	PZ	2,000
8,0	3.8.01698	GUAINA FLESSIBILE MM1200 /12 (12RF-LM)	PZ	1,000
9,0	3.8.01241	FASCETTA L=140x3,5 (NERA)	PZ	6,000
10,0	3.2.00895.47	CARTER CANALINA SM2/4/11/26/46 /48/401 XL45/46/451/461	PZ	1,000
11,0	3.4.00862.93	VITE TE M4X8 ZINCATA	PZ	4,000
12,0	3.4.00039.93	RONDELLA TRIPLA X VITE M4 ZINC	PZ	4,000
13,0	3.8.01216	PASSACAVO GOMMA PER FORO /16,5	PZ	3,000

=====
Data 09/09/92



SML 2/21

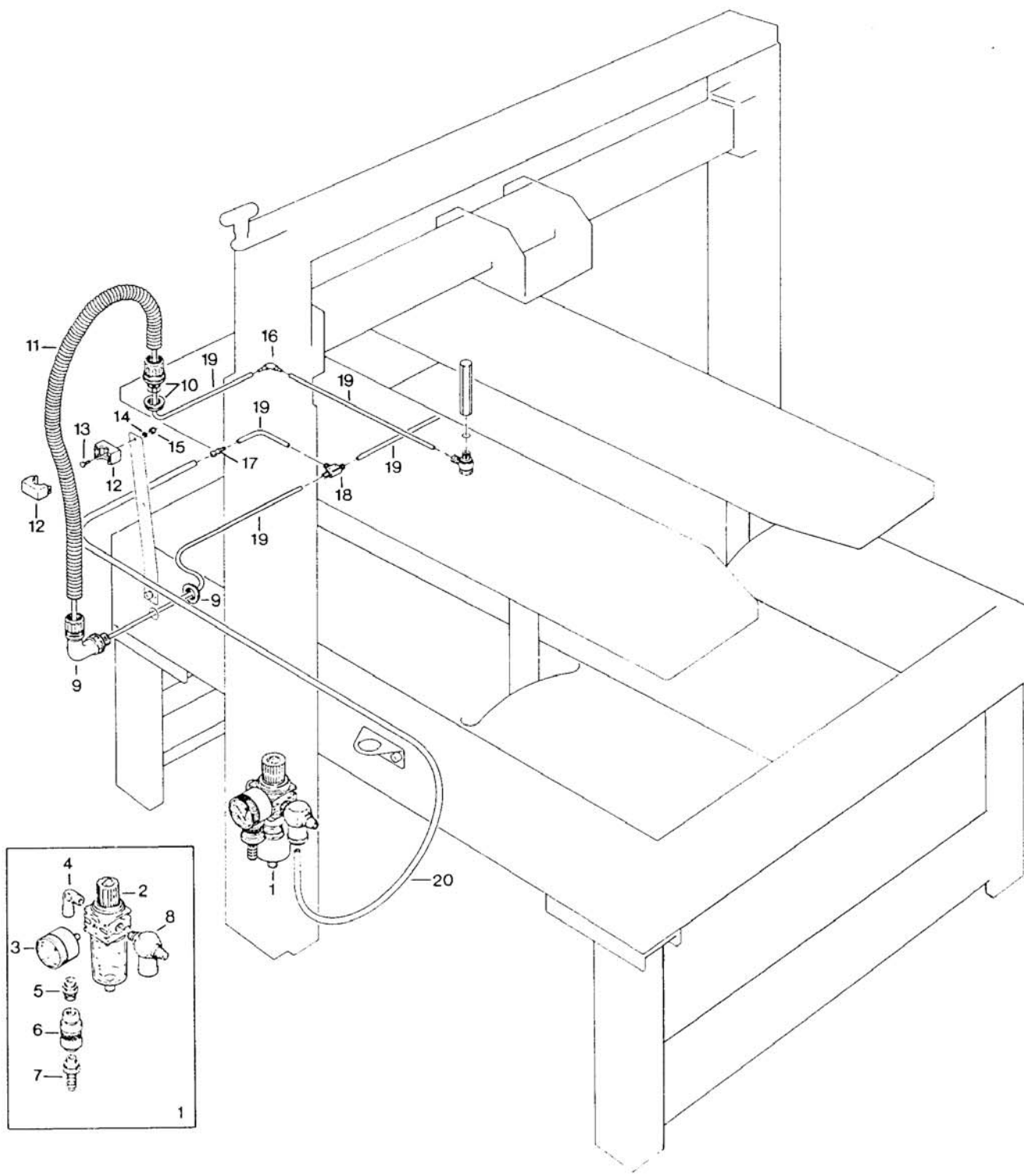
Gen.	Mag.	Sci.	1988	1992
Feb.	Giù.	Ott.	1989	1993
Mar.	Lug.	Nov.	1990	1994
Apr.	Agò.	Dic.	1991	1995

Fig. 2723

Figura	Descrizione figura	Magaz.	Prodotto	Descrizione
2724	IMPIANTO PNEUMATICO	0	7.8.02393	SML2/KLI NASTRATRICE LATERALE

Posizione	Ricambio	Descrizione	U.M.	Quantita'
1	4.7.04849	FILTRO REGOLATORE PRESSIONE ASS.SML2/21	PZ	1
2	3.8.02046	FILTRO RID. EAW2000 C/SCARICO AUTOM.CONDENSEA	PZ	1
3	3.8.00670	MANOMETRO 0-12 ATM	PZ	1
4	3.8.01108	RACCORDO RA 022-1/4-1/4	PZ	1
5	3.8.00887	NIPPLO CONICO RA 012 1/4"-1/4"	PZ	1
6	3.8.00609	VALVOLA MANICOTTO FF 1/4"-1/4"	PZ	1
7	3.8.00669	PORTAGOMMA RA 030 9-1/4"	PZ	1
8	3.8.02977	REGOLATORE DI VELOCITA' 77600613	PZ	1
9	3.8.01449	RACCORDO A GOMITO 3/8 GAS	PZ	2
10	3.8.01210	RACCORDO 3/8" GAS X GUAINA /12	PZ	2
11	3.8.01766	GUAINA FLESSIBILE /12 MM800	PZ	2
12	3.8.01209	FISSACAVO PVC SCH 1216	PZ	4
13	3.4.00029.93	VITE TE M4X10 ZINCATA	PZ	4
14	3.4.00043.93	RONDELLA PIANA X VITE M4 ZINC.	PZ	4
15	3.4.00298.93	DADO AUTOBLOCCANTE M4 ZINCATO	PZ	4
16	3.8.01379	RACCORDO L-PK-3	PZ	2
17	3.8.01154	RACCORDO RTU-PK-3/4	PZ	1
18	3.8.01507	RACCORDO T INTERMEDIO 31040400	PZ	1
19	3.8.01630	TUBO PNEUM.D4/2,5 (5 MT.)	PZ	1
20	3.8.01631	TUBO PNEUM.D6/4 (5 MT.)	PZ	1

Data 05/06/98 =



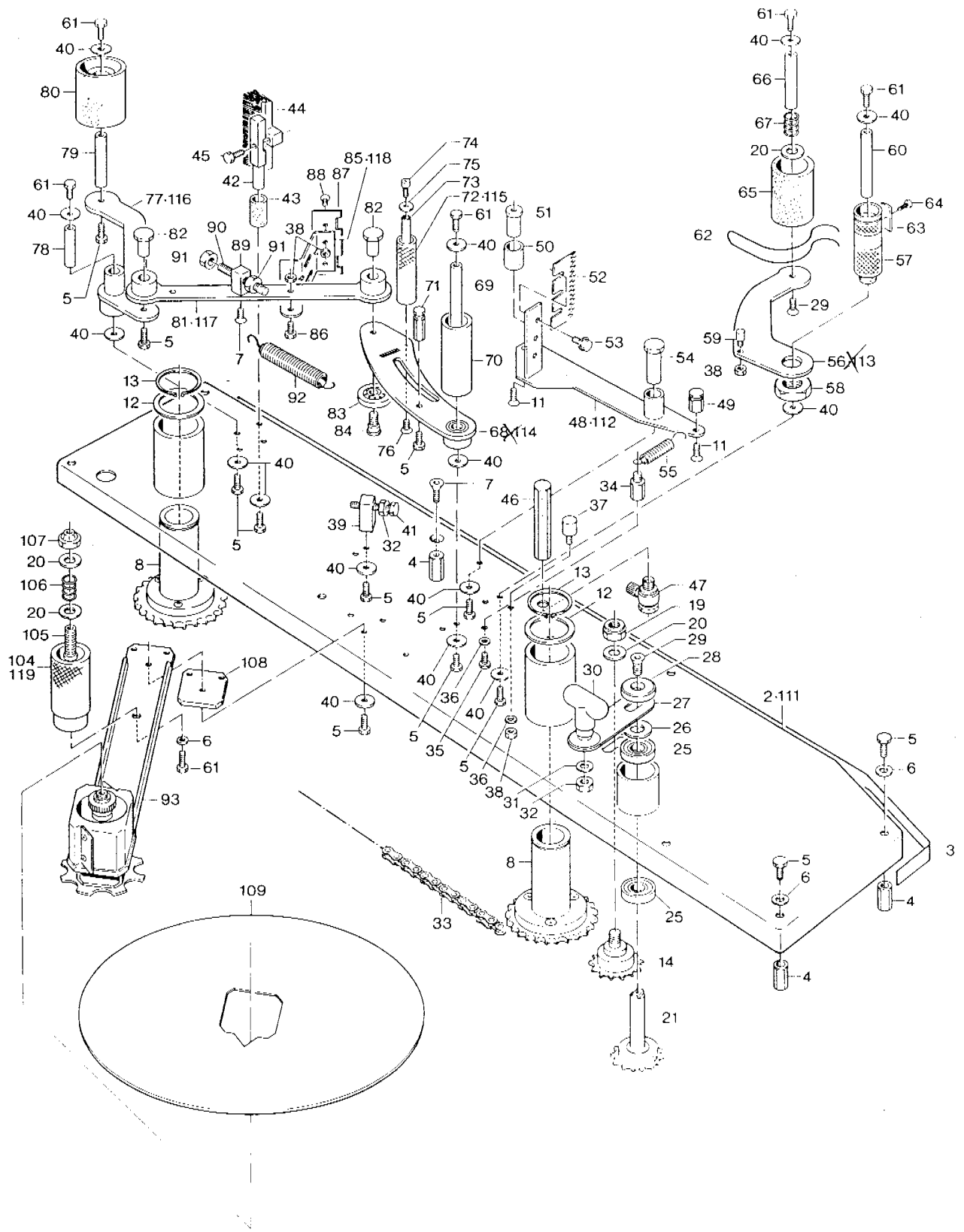
SML 2/21

Gen.	Mag.	Set.	1988	1992
Feb.	Giu.	Ott.	1989	1993
Mar.	Lug.	Nov.	1990	1994
Apr.	Ago.	Dic.	1991	1995

Fig. 2724

Figura	Descrizione figura	Magaz.	Prodotto	Descrizione
2726	UNITA' NASTRANTE	0	7.8.02393	SML2/KL1 NASTRATRICE LATERALE

Posizione	Ricambio	Descrizione	U.M.	Quantita'
1	4.7.04831	UNITA' NASTRANTE LAT.DX ASS. SML2/KL1	PZ	1
2	4.4.03208.40	PORTA UNITA' DX SML2 GIALLO L.	PZ	1
3	3.0.00336.89	NASTRO ADES.BRAND TAPE 3M 5423 H=25	MT	2
4	3.3.08723.96	DISTANZIALE X CARTER P/UNITA'	PZ	8
5	3.4.00026.93	VITE TE M6X16 ZINCATA	PZ	38
6	3.4.00175.93	RONDELLA PIANA X VITE M6 ZINC.	PZ	16
7	3.4.00027.93	VITE TSVEI M6X12 ZINCATA	PZ	4
8	4.7.04697	CHIOCCIOLA CON CORONA ASS. SML2 SML21	PZ	4
9	3.1.00836	CANNOTTO FILETTATO SML2	PZ	4
10	3.3.08744.96	PIGNONE P=3/8 Z=25 SML2 TROP.	PZ	4
11	3.4.00516.93	VITE TSVEI M5X12 ZINCATA	PZ	14
12	3.1.00763	RONDELLA NYLON PER LEVE	PZ	4
13	3.4.00400.92	ANELLO ARRESTO 35 DIN 471 BRUN	PZ	4
14	4.7.04824	TENDICATENA ASS.SML2/21	PZ	2
15	3.3.08721.96	PERNO TENDICATENA SML2 TROP.	PZ	2
16	3.4.00166	CUSCINETTO 6001-2RS	PZ	2
17	3.3.08863.96	PIGNONE TENDICATENA P=3/8 Z=15	PZ	2
18	3.4.00135.92	ANELLO ARRESTO 12 DIN 471 BRUN	PZ	2
19	3.4.00438.93	DADO AUTOBLOCCANTE M10 BASSO	PZ	2
20	3.4.00219.93	RONDELLA PIANA X VITE M10 ZINC	PZ	8
21	4.7.04825	PERNO CON PIGNONE ASS.SML2/21	PZ	2
22	3.3.08746.96	PERNO X MANOVELLA C/PIGNONE	PZ	2
23	3.3.08745.96	PIGNONE P=3/8" Z=15 SML2 TROP.	PZ	2
24	3.4.01022.92	SPINA ELASTICA D4X30 BRUNITA	PZ	2
25	3.4.00166	CUSCINETTO 6001-2RS	PZ	4
26	3.4.00062.93	RONDELLA PIANA X VITE M12 ZINC	PZ	2
27	3.2.00867.96	LEVA PER MANOPOLA TROP.KL1//2 SML2/21	PZ	2
28	3.3.02215.96	RONDELLA /6,5/30X5 TROP.	PZ	2
29	3.4.00053.93	VITE TSVEI M6X16 ZINCATA	PZ	4
30	4.7.01732	MANOPOLA ASS.GIALLO RAL 1018 SERIE "SM"	PZ	2
31	3.4.00024.92	RONDELLA ELAST.X VITE M6 BRUN.	PZ	2
32	3.4.00002.93	DADO M6 ZINCATO	PZ	4
33	3.4.01340	CATENA ANELLO CHIUSO 155 PASSI 3/8"	PZ	2
34	3.3.08795.96	PERNO ATTACCO MOLLA X LAMA KL1	PZ	2
35	3.4.00371.93	VITE TE M5X12 ZINCATA	PZ	2
36	3.4.00061.93	RONDELLA PIANA X VITE M5 ZINC.	PZ	4
37	4.6.00227.05	PERNO FINECORSIA	PZ	2
38	3.4.00023.93	DADO M5 ZINCATO	PZ	10
39	3.3.09107.96	BLOCCETTO DI FERMO SML2 TROP	PZ	2
40	3.4.00033.93	RONDELLA TRIPLA X VITE M6 ZINC	PZ	34
41	3.4.00267.93	VITE TE M6X30 ZINCATA	PZ	2
42	3.3.08792.96	DISTANZIALE X FISS.SPAZZOLA	PZ	2
43	3.1.00989	AMMORTIZZ.SUL PORTASPAZZOLA KL1/2	PZ	2
44	4.5.01347.96	SPAZZOLA TROP.	PZ	2
45	3.4.00305.93	VITE TE M5X14 ZINCATA	PZ	2
46	3.3.08732.96	SOFFIATORE SML2 TROP.	PZ	2



SML 2 (KL1)

Gen.	Mag.	Sct.	1988	1992
Feb.	Die	Ott.	1989	1993
Mar.	Lug.	Nov.	1990	1994
Apr.	Agg.	Dic.	1991	1995

Fig. 2726/1

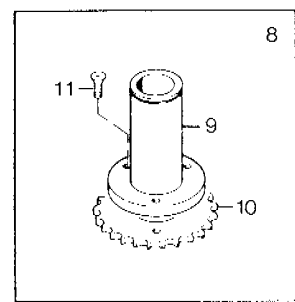
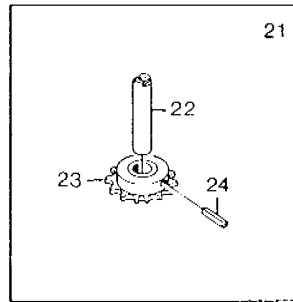
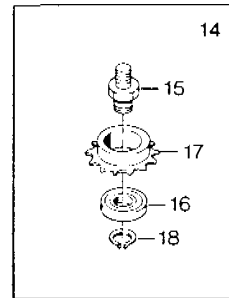
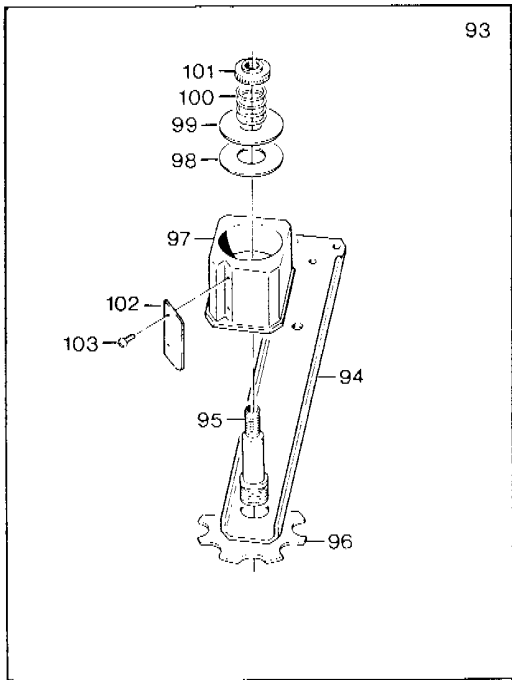
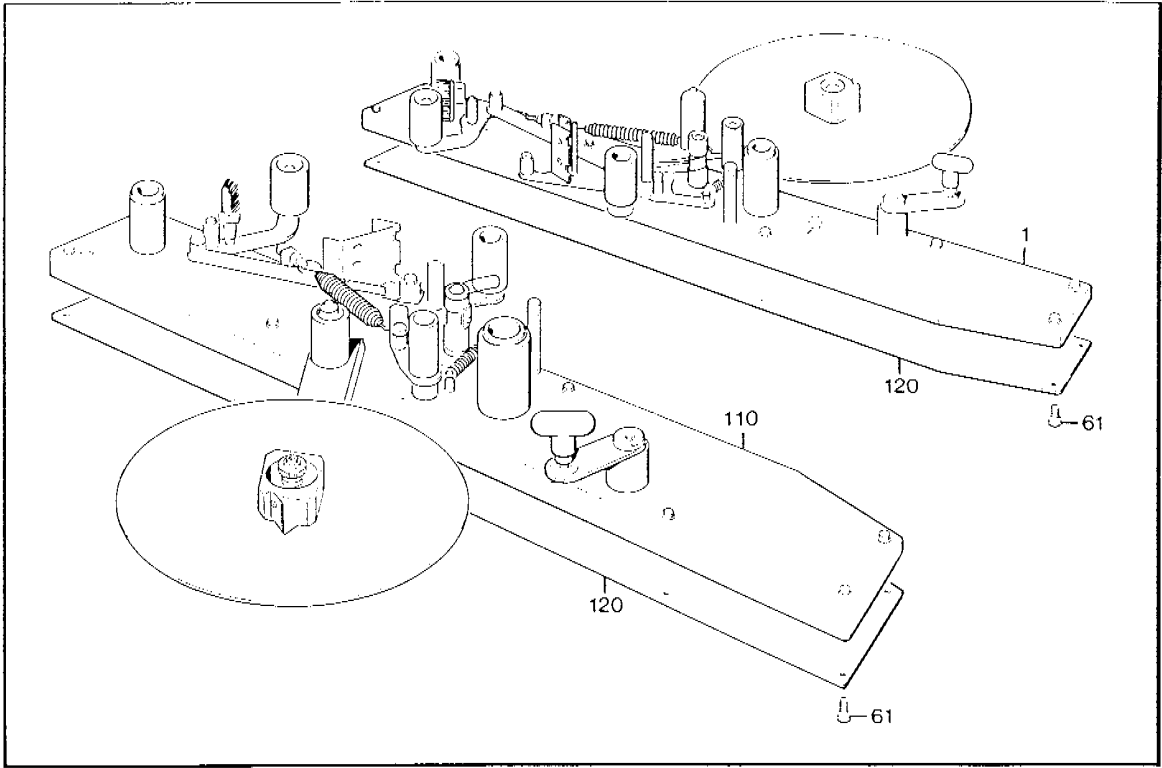
Figura	Descrizione figura	Magaz.	Prodotto	Descrizione
2726	UNITA'NASTRANTE	0	7.8.02393	SML2/KL1 NASTRATRICE LATERALE

Posizione	Ricambio	Descrizione	U.M.	Quantita'
47	3.8.01053	RACCORDO A L LCK-1/8-PK-3	PZ	2
48	4.4.03188.96	LEVA PORTALAMA DX COMP.TROP.	PZ	1
49	3.3.08798.96	PERNO ATTACCO MOLLA PORTALAMA KL TROP.	PZ	2
50	3.1.00873	RULLINO PER PORTALAMA KL1/2	PZ	2
51	3.3.09123.96	PERNO X RULLINO SU PORTALAMA	PZ	2
52	3.2.00068	LAMA X PP DA 2"	PZ	2
53	3.4.01026.93	VITE TE A COLLETTA M5X8 ZINC.	PZ	4
54	3.3.08734.96	PERNO TESTA ESAGONALE SML2 TROP.	PZ	2
55	3.7.00177.94	MOLLA DURA X PORTALAMA K NIK.	PZ	2
56	3.2.01861.96	SPALLA ENTRATA DX KL TROP. X SML2/21-KL1	PZ	1
57	4.3.04229	CANNOTTO ZIGR.COMP.KL2	PZ	2
58	3.3.00070.96	DADO ALTO M18X1 TROP.	PZ	2
59	3.3.08794.96	PERNO D'ARRESTO KL1-2 TROP.	PZ	2
60	3.3.08741.96	PERNO PER CANNOTTO ZIGR.TROP.	PZ	2
61	3.4.00021.93	VITE TE M6X12 ZINCATA	PZ	28
62	3.7.00022.96	MOLLA A FILO TROP.	PZ	2
63	3.2.00080.96	PIASTRINA X MOLLA A FILO TROP. SML2/SML21/KL1/KL2	PZ	2
64	3.4.00012.93	VITE TCBCR M4X10 ZINCATA	PZ	2
65	4.3.04234	RULLO ENTRATA COMPL.KL2	PZ	2
66	3.3.08805.96	PERNO PER RULLO ENTRATA TROP.	PZ	2
67	3.7.00226.94	MOLLA /11 FILO /1.8 L=16 NIK.	PZ	2
68	4.5.04233.96	SPALLA DX CON BRONZINE GR.NON RITORNO KL2	PZ	1
69	3.3.08804.96	PERNO PER RULLINO TROPIC.	PZ	2
70	3.1.00848	RULLINO	PZ	2
71	3.3.08796.96	PERNO ATTACCO MOLLA TROP.	PZ	2
72	4.3.04231	RULLO NON RITORNO ZIGR.COMP.DX KL2	PZ	1
73	3.3.08806.96	PERNO PER RULLO NON RITORNO TROP.	PZ	2
74	3.4.00091.93	VITE TCEI M4X15 ZINCATA	PZ	2
75	3.4.00039.93	RONDELLA TRIPLA X VITE M4 ZINC	PZ	2
76	3.4.00330.93	VITE TSVEI M4X12 ZINCATA	PZ	2
77	4.5.04235.96	SPALLA DX CON BRONZINE RULLO USCITA KL2	PZ	1
78	3.3.08807.96	PERNO PER LEVA USCITA KL1/2	PZ	2
79	3.3.09064.96	PERNO PER RULLO USCITA SML2 TROP.	PZ	2
80	4.3.04235	RULLO USCITA COMPL.KL2	PZ	2
81	4.5.03478.96	LEVA DX CON BRONZINA SML TROP. KL1 SML2/21	PZ	1
82	3.3.08793.96	PERNO PER LEVA SML2 TROP.	PZ	4
83	3.4.00038	CUSCINETTO /30 K	PZ	2
84	3.3.00069.96	VITE SPEC.PER CUSCINETTO TROP.	PZ	2
85	3.2.01880.96	SUPPORTO PROTEZIONE LAMA DX TR KL1/2 SML2/21	PZ	1
86	3.4.00056.93	VITE TE M5X10 ZINCATA	PZ	2
87	3.1.00264.40	PROTEZIONE LAMA KL GIALLA	PZ	2

Figura	Descrizione figura	Magaz.	Prodotto	Descrizione
2726	UNITA' NASTRANTE	0	7.8.02393	SML2/KL1 NASTRATRICE LATERALE

Posizione	Ricambio	Descrizione	U.M.	Quantita'
88	3.4.00370.93	VITE TSVEI M5X10 ZINCATA	PZ	4
89	3.3.08797.96	BLOCCETTO X TENDIMOLLA TROP.	PZ	2
90	3.3.00066.96	TIRANTE MOLLA PRINCIPALE TROP.	PZ	2
91	3.4.00003.93	DADO M8 ZINCATO	PZ	4
92	3.7.00018.92	MOLLA PRINCIPALE NORMALE K BR.	PZ	2
93	4.7.04826	BRACCIO PORTAROTOLO ASS. SML2/21		2
94	3.2.02073.96	BRACCIO PORTAROTOLO SML2/21	PZ	2
95	3.3.04437.96	PERNO PORTAROTOLO K/2" TROP.	PZ	2
96	3.2.00100.96	GHIERA BLOCCAGGIO PORTAROTOLO K TROP.X SML2/21	PZ	2
97	4.6.01651.05	PORTAROTOLO K/2" COMP.	PZ	2
98	3.1.00926	FRIZIONE PORTAROTOLO	PZ	2
99	3.2.00756.96	CONTRASTO FRIZIONE K TROP. X SML2/21	PZ	2
100	3.7.00215.94	MOLLA PORTAROTOLO K7 NIKELATA /I=16 FILO 2,5 L=21	PZ	2
101	3.3.04438.96	GHIERA REGOL.PORTAROTOLO K TROP.	PZ	2
102	3.2.00085.90	SPATOLA PORTAROTOLO K	PZ	2
103	3.4.00830.93	VITE TCBCR AUTOF.7SPX8 ZINCATA	PZ	4
104	4.3.02089	RULLO NON-RITORNO K9-3M BOTTOM	PZ	1
105	3.3.05427.90	PERNO RULLO N/RITORNO FOSFAT.	PZ	2
106	3.7.00226.94	MOLLA /11 FILO /1,8 L=16 NIK.	PZ	2
107	3.4.00818.96	DADO AUTOBL.NHT-70 M10X1 TROP.	PZ	2
108	3.2.02074	PIASTRINA X BRACCIO PORT.K/SML IN ALLUMINIO	PZ	2
109	3.2.01960.98	DISCO PER PORTAROTOLO IN INOX SML2	PZ	2
110	4.7.04832	UNITA' NASTRANTE LAT.SX ASS. SML2/KL1	PZ	1
111	4.4.03412.40	PORTA UNITA' SX SML2 COMP. GIALLO LIM.	PZ	1
112	4.4.03189.96	LEVA PORTALAMA SX COMP.KL TROP	PZ	1
113	3.2.01862.96	SPALLA ENTRATA SX KL1/SML2-21	PZ	1
114	4.5.04234.96	SPALLA SX CON BRONZINE GR.NON RITORNO KL2	PZ	1
115	4.3.04232	RULLO NON RITORNO ZIGR.COMP.SX KL2	PZ	1
116	4.5.04236.96	SPALLA SX CON BRONZINE RULLO USCITA KL2	PZ	1
117	4.5.03479.96	LEVA SX CON BRONZINA KL/SML TROP.	PZ	1
118	3.2.01881.96	SUPPORTO PROTEZ.LAMA SX SML2 TROP.KL1/2 SML2/21	PZ	1
119	4.3.04926	RULLO DI NON RITORNO K9-SML	PZ	1
120	3.2.01840.40	CARTER PORTA UNITA' SML2 GIALL	PZ	2

Data 05/06/



SML 2 (KL1)

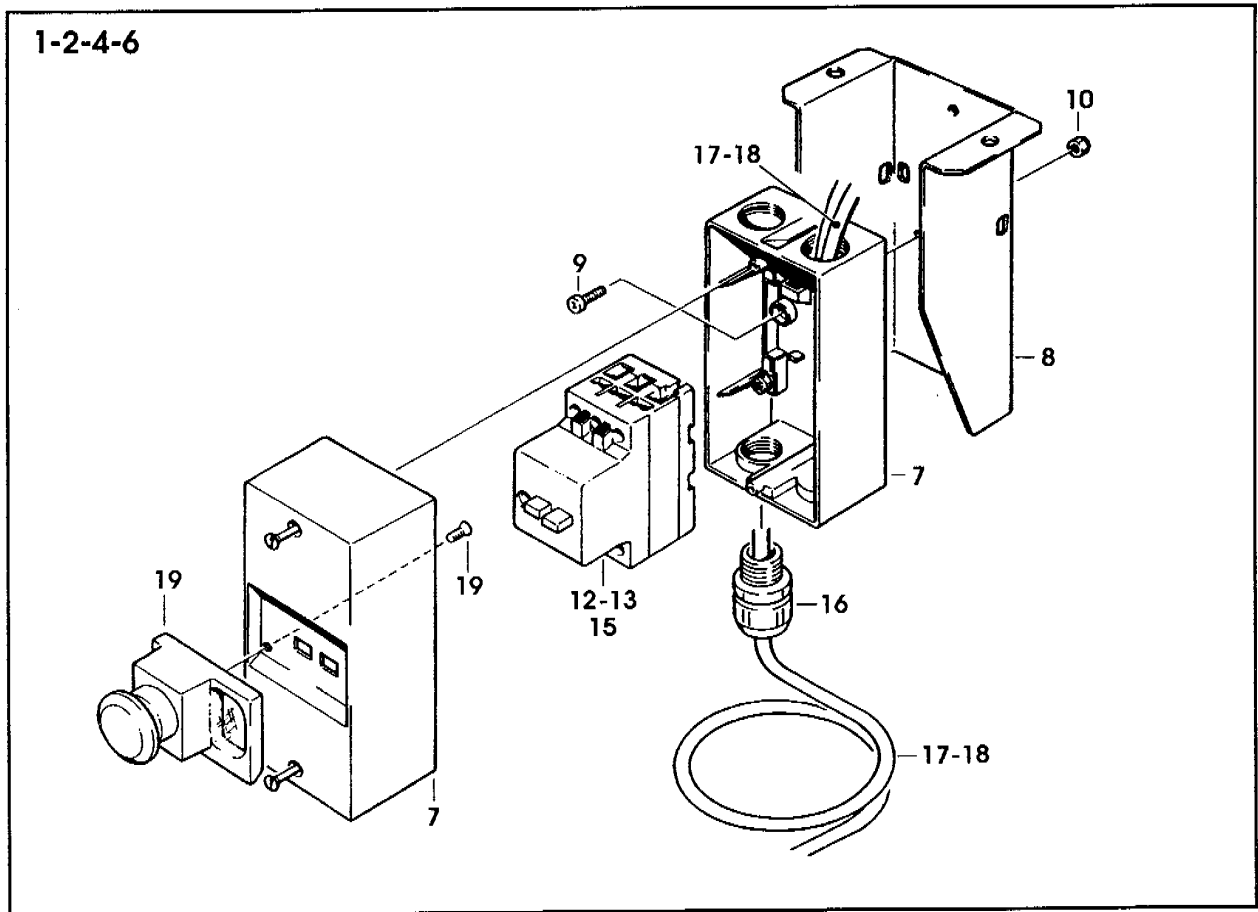
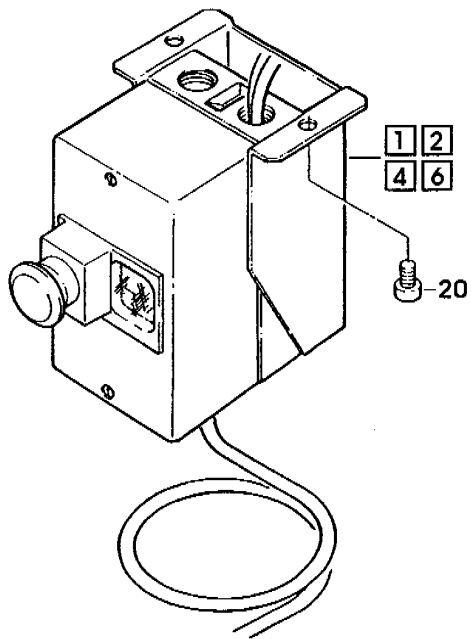
Gen.	Mag.	Set.	1988	1992
Feb.	Giu.	Ott.	1989	1993
Mar.	Lug.	Nov.	1990	1994
Apr.	Ago.	Dic.	1991	1995

Fig. 2726/2

Figura	Descrizione figura	Magaz.	Prodotto	Descrizione
4452	INTERRUTTORE	0	7.8.02393	SML2/KL1 NASTRATRICE LATERALE

Posizione	Ricambio	Descrizione	U.M.	Quantita'
1	4.7.05438	INTERRUTT.ASS.SM26/46-77A-R/KS 3F 2,5:4,0 AMP.	PZ	1
2	4.7.05440	INTERRUTT.ASS.SM26/46-77A-R/KS 3F 1,6:2,5 AMP.	PZ	1
4	4.7.05444	INTERR.ASS.SM26/46 77A-R/KS MF 6,3:10 AMP.	PZ	1
6	4.7.05448	INTERR.ASS.SM26/46 77A-R/KS MF 2,5:4,0 AMP.	PZ	1
7	3.8.02199	CASSETTA IP55	PZ	1
8	3.2.06076.17B	SUPPORTO PER INTERUTTORE SERIE SM	PZ	1
9	3.4.00012.93	VITE TCBCR M4X10 ZINCATA	PZ	2
10	3.4.00298.93	DADO AUTOBLOCCANTE M4 ZINCATO	PZ	2
12	3.8.02195	INTERRUTT.MAGNETOTERMICO MS25 1,6-2,5	PZ	1
13	3.8.02196	INTERRUTT.MAGNETOTERMICO MS25 2,5-4	PZ	1
15	3.8.02198	INTERRUTT.MAGNETOTERMICO MS25 6,3-10	PZ	1
16	3.8.00854	BOCCHETTONE SKINTOP ST 16	PZ	1
17	3.8.01703	CAVO VIN.4X1,5 MT.5 X 3F	PZ	2
18	3.8.01704	CAVO VIN.3X1,5 MT.5 X MF	PZ	2
19	3.8.02200	PULSANTE A FUNGO X MS25	PZ	1
20	3.4.00584.93	VITE TCEI M8X16 ZINCATA	PZ	2

Data 05/06/98 ==



SML2/21

Nov. 1995

Fig. 4452

GARANZIA

Nei limiti di quanto sotto espresso il fornitore si impegna a riparare tutti gli eventuali difetti di costruzione che si manifestino durante i sei (6) mesi di garanzia decorrenti dalla messa in servizio della macchina, ma comunque non oltre otto (8) mesi dalla data di spedizione.

Sono espressamente esclusi quei pezzi per i quali è previsto un normale consumo (come cinghie, rulli in gomma, guarnizioni, spazzole, ecc.) nonché le parti elettriche.

Per godere della garanzia il cliente deve immediatamente notificare al fornitore i difetti che si manifestano, citando il numero di matricola della macchina. Il committente deve inviare al fornitore il pezzo difettoso per la riparazione o sostituzione. Il fornitore eseguirà le riparazioni in un ragionevole periodo di tempo. Con tale riparazione o sostituzione il fornitore adempie pienamente i propri obblighi di garanzia. Qualora le riparazioni o sostituzioni debbano essere fatte nel luogo ove la macchina è installata, le spese di manodopera, viaggio e soggiorno dei tecnici o montatori saranno interamente a carico del committente.

Il fornitore è responsabile dei difetti derivanti dal normale impiego della macchina e non di quelli derivanti da:

- Cause insorte dopo la consegna
- Cattivo uso della macchina
- Mancata manutenzione
- Manomissioni o riparazioni eseguite dal committente.

Il fornitore non sarà inoltre responsabile di eventuali danni a persone o cose distinte dalla macchina oggetto della garanzia, né di eventuale mancata produzione.

Per i materiali non costruiti dal fornitore, come apparecchiature elettriche e motori, questi concede al committente la stessa garanzia che egli riceve dai fornitori di detti materiali.

Il fornitore non garantisce la conformità delle macchine alle disposizioni di legge vigenti nei paesi in cui esse verranno installate ed in particolare a quelle relative alla prevenzione degli infortuni ed all'inquinamento. L'adeguamento delle macchine alle suddette norme è posto a carico del committente il quale si assume ogni relativa responsabilità, mandandone indenne il fornitore ed impegnandosi a manlevarlo da ogni responsabilità a qualsivoglia pretesa dovesse insorgere da terzi per effetto dell'inosservanza delle norme stesse.

WARRANTY

Within the limits of what is set forth below, Seller agrees to repair or replace without cost to Buyer any defective goods when such defect occurs within a period of six (6) months from the date in which Seller's goods have been put into use, but in no event beyond eight (8) months from the date of shipment.

Expressly excluded from this warranty are those parts subject to normal wear and tear (by way of illustration, but not limitation, such parts as belts, rubber rollers, gaskets, brushes, etc.) and electrical parts.

Buyer must immediately notify Seller of any defect, specifying the serial number of the machine.

Buyer shall send to Seller the defective item for repair or replacement. Seller will perform the repairs or provide a replacement within a reasonable period of time. Upon effecting such repair or replacement, Seller shall have fulfilled its warranty obligations. In the event the repairs or replacement must be effected at the place where the machine is installed, all expenses for labor, travel and lodging of Seller's personnel shall be sustained by the Buyer. Buyer will be invoiced in conformity with Seller's standard charges for the services rendered.

Within the limits of this warranty, Seller will be responsible for defects resulting from the normal use of its machines, but not for defects resulting from:

- Defects which develop subsequent to delivery
- Improper use of the machine
- Lack of proper maintenance
- Tampering with the machine or where repairs have been effected by the Buyer.

Seller will not be liable for any injury to persons or things or for the failure of production. With respect to the materials not manufactured by Seller, such as motors and electrical equipment, Seller will grant to Buyer the same warranty Seller receives from its supplier of such materials.

Seller does not warrant the compliance of its machines with the laws of the country in which the machines may be installed, nor does it warrant compliance with laws or standards relating to the prevention of accidents or pollution. Adaptation of Seller's machines to the aforesaid laws or standards shall be the responsibility of Buyer who assumes all liability therefore. Buyer shall indemnify and hold Seller harmless against any claim by third parties resulting from failure to comply with the aforesaid laws and standards.

GARANTIE

Dans les limites des indications ci-après, le fournisseur s'engage à effectuer les réparations nécessaires en cas d'éventuels défauts de construction se manifestant au cours du temps de garantie de six (6) mois à compter de la date de mise en service de la machine, mais non au-delà d'une période de huit (8) mois à partir du jour de l'expédition.

Les pièces censées être soumises à une usure normale sont exclues, telles que courroies, cylindres en caoutchouc, joints, brosses, etc., de même que les parties électriques.

Pour pouvoir entrer en jouissance de la garantie, le client est tenu d'aviser sans tarder le fournisseur des défauts qui apparaissent, en indiquant le numéro de matricule de la machine.

Le commettant est tenu à faire parvenir au fournisseur la pièce défectueuse pour la réparation ou pour l'échange. Le fournisseur procédera aux réparations en respectant un délai raisonnable.

En procédant à cette remise en état ou à ce remplacement, le fournisseur suffit entièrement aux obligations de garantie lui incombant. Au cas où la remise en état ou le remplacement serait à effectuer au lieu d'installation de la machine, les frais de main-d'oeuvre, de voyage et de séjour des techniciens ou monteurs seraient entièrement à la charge du commettant.

Le fournisseur assume la responsabilité des défauts découlant d'une utilisation dans les règles de la machine mais ne saurait être tenu responsable des défauts résultant:

- D'une mauvaise utilisation de la machine
- D'une manque d'entretien
- D'interventions ou de réparations effectuées par le commettant.

Le fournisseur ne saurait en outre être tenu responsable d'éventuels dommages causés à des personnes ou à des objets étrangers à la machine qui fait l'objet de la garantie ni d'éventuels défauts de fabrication.

Pour le matériel ne relevant pas de la fabrication du fournisseur, tel qu'appareils électriques et moteurs, celui-ci accorde au commettant la même garantie qui lui est offerte par les fournisseurs dudit matériel.

Le fournisseur ne garantit pas la conformité des machines par rapport aux dispositions légales en vigueur dans les pays où elles seront installées et en particulier en ce qui concerne celles visant la prévention des accidents et la pollution. L'adaptation des machines auxdites normes est laissée aux soins du commettant qui en assume l'entière responsabilité et en s'engageant à tenir indemne de toute prétention de quel genre qu'elle soit émanant de tiers par suite de l'inobservation de ces normes.

GARANTIE

Im Rahmen des weiter unten Angegebenen verpflichtet sich der Lieferant zur Beseitigung sämtlicher im Verlaufe der Gewährleistungsfrist von sechs (6) Monaten ab Datum der Inbetriebnahme gegebenenfalls auftretenden Konstruktionsmängel, dies jedoch nicht über einen Zeitraum von acht (8) Monaten nach Versanddatum hinaus.

Von der Gewährleistung ausdrücklich ausgenommen sind die Teile, welche als einer normalen Abnutzung unterworfen gelten, so z.B. Keilriemen, Gummirollen, Dichtungen, Bürsten usw., sowie die elektrische Ausrüstung.

Um in den Genuss der Garantie zu gelangen, hat der Kunde den Lieferanten unverzüglich von irgendwelchen auftretenden Mängeln unter Angabe der Maschinen-Matrikelnummer zu unterrichten. Der Kunde hat dem Lieferanten den für die Instandsetzung oder den Austausch beanstandeten Teil zuzustellen.

Der Lieferant wird die Instandsetzung innerhalb einer angemessenen Frist ausführen. Mit der Vornahme der Reparatur oder des Ersatzes erfüllt der Lieferant in vollem Masse seine Gewährleistungspflicht. Falls die Instandsetzung oder der Austausch am Aufstellungsort der Maschine erfolgen muss, gehen die Kosten für die Arbeitskräfte sowie die Reisespesen und Unterbringungskosten für die Techniker oder Monteure voll und ganz zu Lasten des Auftraggebers.

Der Lieferant haftet allein für bei normalem Einsatz der Maschine auftretende Mängel. Eine Haftung ist bei Defekten ausgeschlossen, welche auf folgende Ursachen zurückzuführen sind:

- Nach der Auslieferung erfolgte Einwirkungen
- Fehleinsatz der Maschine
- Mangelnde Wartung
- Vom Auftraggeber vorgenommene Eingriffe oder Reparaturen.

Ferner haftet der Lieferant nicht für allfällige Schädigungen von Personen oder Sachen, die nicht mit der Maschine, für welche Gewähr geleistet wird, in Zusammenhang stehen, noch für einen allfälligen Produktionsausfall.

Für nicht vom Lieferanten hergestelltes Material, wie z.B. elektrische Geräte oder Motoren, gewährt dieser dem Auftraggeber die gleichen Gewährleistungsbedingungen, die er selbst von Seiten der Lieferanten dieses Materials zugestanden bekommt.

Der Lieferant leistet keine Gewähr für die Übereinstimmung der gelieferten Maschinen mit den im Aufstellungsland geltenden gesetzlichen Bestimmungen, insbesondere denjenigen in Bezug auf die Unfallverhütungsvorschriften und die Umweltverschmutzung. Die Anpassung der Maschinen an die erwähnten Vorschriften ist voll und ganz Sache des Auftraggebers. Dieser übernimmt dafür die volle Verantwortung und hält den Lieferanten schadlos, indem er ihm jegliche Haftung abnimmt und sich verpflichtet, ihn vor irgendwelchen Forderungen seitens Dritter infolge Nichteinhaltung dieser Vorschriften zu bewahren.

GARANTIA

Bajo reserva de las limitaciones citadas mas abajo, el proveedor se compromete a reparar todos los eventuales defectos de construccion que se presenten durante les seis (6) meses de garantia a partir de la fecha de la puesta en servicio de la maquina, pero no mas de ocho (8) meses después del envío.

Se excluyen de la garantia todas las piezas sometidas a un consumo normal (como correas, juntas de goma, cepillos, etc.) asi como las partes eléctricas.

Para gozar de la garantia, el cliente debiera avisar inmediatamente al proveedor el defecto manifestado, indicando el numero de matricula de la maquina. El cliente debe enviar la pieza defectuosa al proveedor para su correspondiente reparacion o sustitucion. El proveedor se encargara de la reparacion dentro de un plazo de tiempo razonable. Con estas reparaciones o sustituciones, el proveedor cumple plenamente sus propios compromisos de garantia. Cuando la reparacion o sustitucion deba llevarse a cabo en el lugar donde esté instalada la maquina, los gastos para mano de obra, viaje y estancia de los técnicos o personal de montaje corren enteramente a cargo del comprador.

El proveedor es responsable para los defectos que resulten durante al uso normal de la maquina y no de defectos que resulten por:

- Causas ocurridas después de la entrega
- Uso indebido de la maquina
- Falta de mantenimiento
- Manejo indebido o reparaciones hechas por el comprador.

El proveedor no es responsable para danos eventuales ocurridos a personas u objetos por la maquina bajo garantia, ni para limitaciones en la produccion.

Para materiales que no son construidos por el proveedor, como aparatos eléctricos y motores, éste solo otorga al comprador la misma garantia que recibe del suministrador de dichos materiales.

El proveedor no garantiza la conformidad de la maquina con las disposiciones legales vigentes en el pais donde se instale la maquina, sobre todo las prescripciones sobre accidentes y polucion.

El ajuste de la maquina a dichas normas corre a cargo del comprador, el cual asume toda la responsabilidad, librando al proveedor de toda responsabilidad para demandas de terceros que pudieran resultar del no cumplimiento de dichas normas.