

CATALOGO PEZZI DI RICAMBIO - CATALOGUE REPLACEMENT PARTS

COME ORDINARE

Per ordinare i pezzi di ricambio si prega di indicare nell'ordine:

- ❖ MODELLO ESATTO DELLA MACCHINA
- ❖ NUMERO DI MATRICOLA DELLA MACCHINA
- ❖ NUMERO DELLA FIGURA DEL CATALOGO RICAMBI IN CUI COMPARE IL PEZZO RICHIESTO
- ❖ NUMERO DI POSIZIONE DEL PEZZO RICHIESTO NELLA FIGURA
- ❖ NUMERO DI CODICE DEL PEZZO
- ❖ DESCRIZIONE DEL PEZZO
- ❖ QUANTITA' DESIDERATA

ATTENZIONE

LA MACCHINA VIENE COSTANTEMENTE MIGLIORATA DAI PROGETTISTI, E IL CATALOGO DEI RICAMBI SUBISCE PERIODICI AGGIORNAMENTI.

E' **INDISPENSABILE** CHE OGNI ORDINE DI PARTI DI RICAMBIO MENZIONI IL **NUMERO DI MATRICOLA** DELLA MACCHINA, LEGGIBILE SULLA TARGHETTA METALLICA DI IDENTIFICAZIONE DELLA MACCHINA

Il costruttore si riserva la facoltà di apportare modifiche alle macchine senza preavviso.



HOW TO ORDER

When ordering spare parts, please define each part as follows:

- ❖ MODEL OF MACHINE
- ❖ SERIAL NUMBER OF MACHINE
- ❖ NUMBER OF THE FIGURE IN THE SPARE PARTS CATALOGUE IN WHICH THE REQUESTED PART APPEARS
- ❖ NUMBER OF POSITION OF THE REQUESTED PART IN THE FIGURE
- ❖ PART NUMBER
- ❖ DESCRIPTION
- ❖ DESIRED QUANTITY

WARNING

THE MACHINE IS CONSTANTLY REVISED AND IMPROVED BY OUR DESIGNERS. THE SPARE PARTS CATALOGUE IS ALSO PERIODICALLY UPDATED. IT IS **VERY IMPORTANT** THAT ALL THE ORDERS OF SPARE PARTS MAKE REFERENCE TO THE **SERIAL NUMBER** OF THE MACHINE, WHICH IS PUNCHED ON THE METAL NAME PLATE ON THE MACHINE

The manufacturer reserves the right to modify the machine at any time without notice.

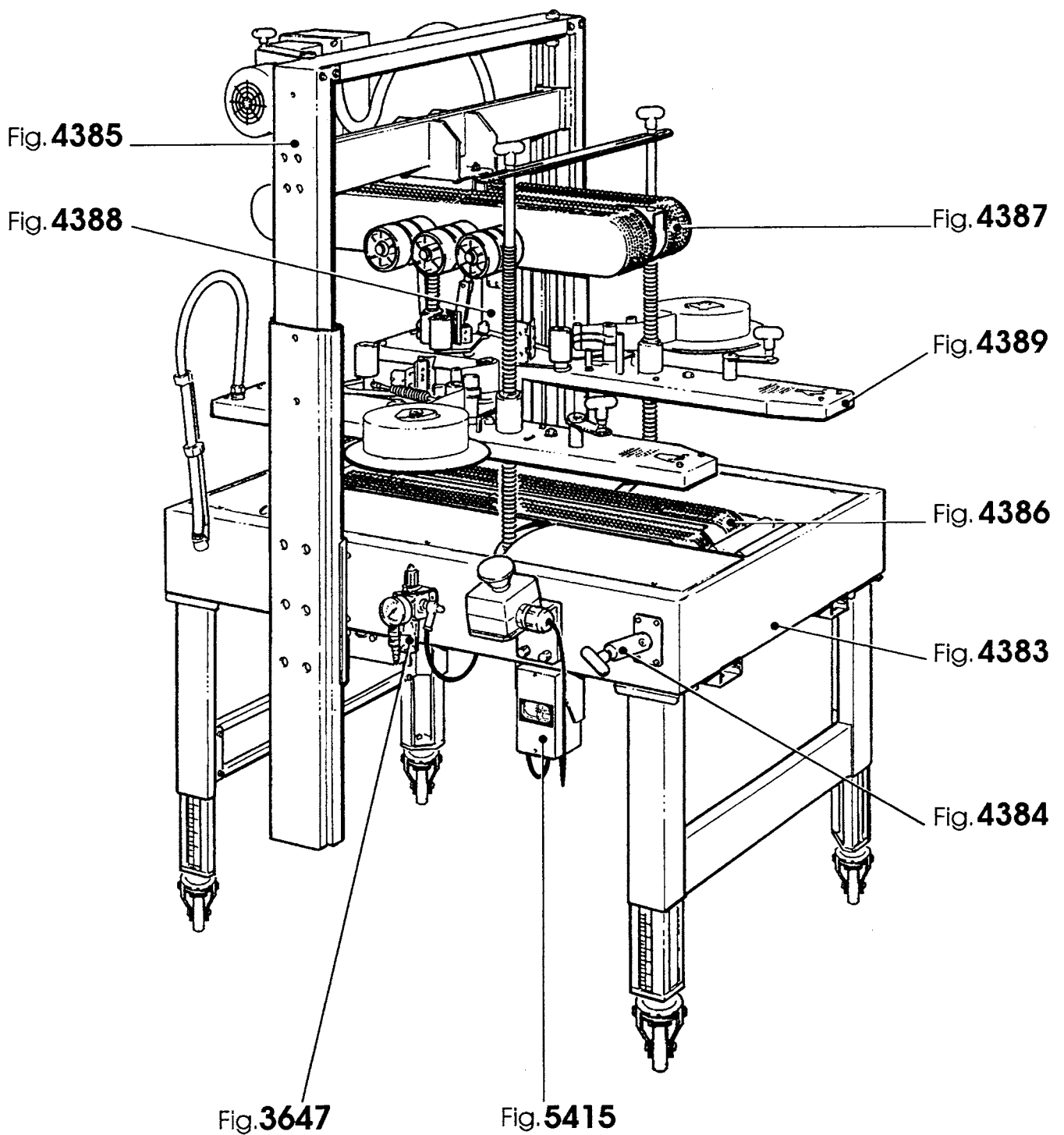


Figura	Descrizione figura	Magaz.	Prodotto	Descrizione
3647,00	IMPIANTO PNEUMATICO	0	7.8.03539.98	SML2/KL2 KYOWA 100% INOX NASTRATRICE

Posizione	Ricambio	Descrizione	U.M.	Quantita'
1,0	4.7.06521	FILTRO REGOLAT.PRESS.EAW 2000 ASS.SML2 KYOWA	PZ	1,000
2,0	3.8.02046	FILTRO RID.EAW2000 C/SCARICO AUTOM.CONDENSEA	PZ	1,000
3,0	3.8.03689	MANOMETRO SCALA "0-1,2 MPA SM/XL "Kyowa"	PZ	1,000
4,0	3.8.01108	RACCORDO RA 022-1/4-1/4	PZ	1,000
5,0	3.8.00887	NIPPLO CONICO RA 012 1/4"-1/4"	PZ	1,000
6,0	3.8.00609	VALVOLA MANICOTTO FF 1/4"-1/4"	PZ	1,000
7,0	3.8.00669	PORTAGOMMA RA 030 9-1/4"	PZ	1,000
8,0	3.8.02977	REGOLATORE DI VELOCITA' 77600613	PZ	1,000
9,0	3.8.01449	RACCORDO A GOMITO 3/8 GAS	PZ	2,000
10,0	3.8.01210	RACCORDO 3/8" GAS X GUAINA /12	PZ	2,000
11,0	3.8.01766	GUAINA FLESSIBILE /12 MM800	PZ	2,000
12,0	3.8.01209	FISSACAVO PVC SCH 1216	PZ	4,000
13,0	3.4.00029.98	VITE TE M4X10 INOX	PZ	4,000
14,0	3.4.00043.98	RONDELLA PIANA X VITE M4 INOX	PZ	4,000
15,0	3.4.00298.98	DADO AUTOBLOCC.M4 INOX	PZ	4,000
16,0	3.8.01379	RACCORDO L-PK-3	PZ	2,000
17,0	3.8.01154	RACCORDO RTU-PK-3/4	PZ	1,000
18,0	3.8.01507	RACCORDO T INTERMEDIO 31040400	PZ	1,000
19,0	3.8.01630	TUBO PNEUM.D4/2,5 (5 MT.)	PZ	1,000
20,0	3.8.01631	TUBO PNEUM.D6/4 (5 MT.)	PZ	1,000

=====
Data 22/02/96 =

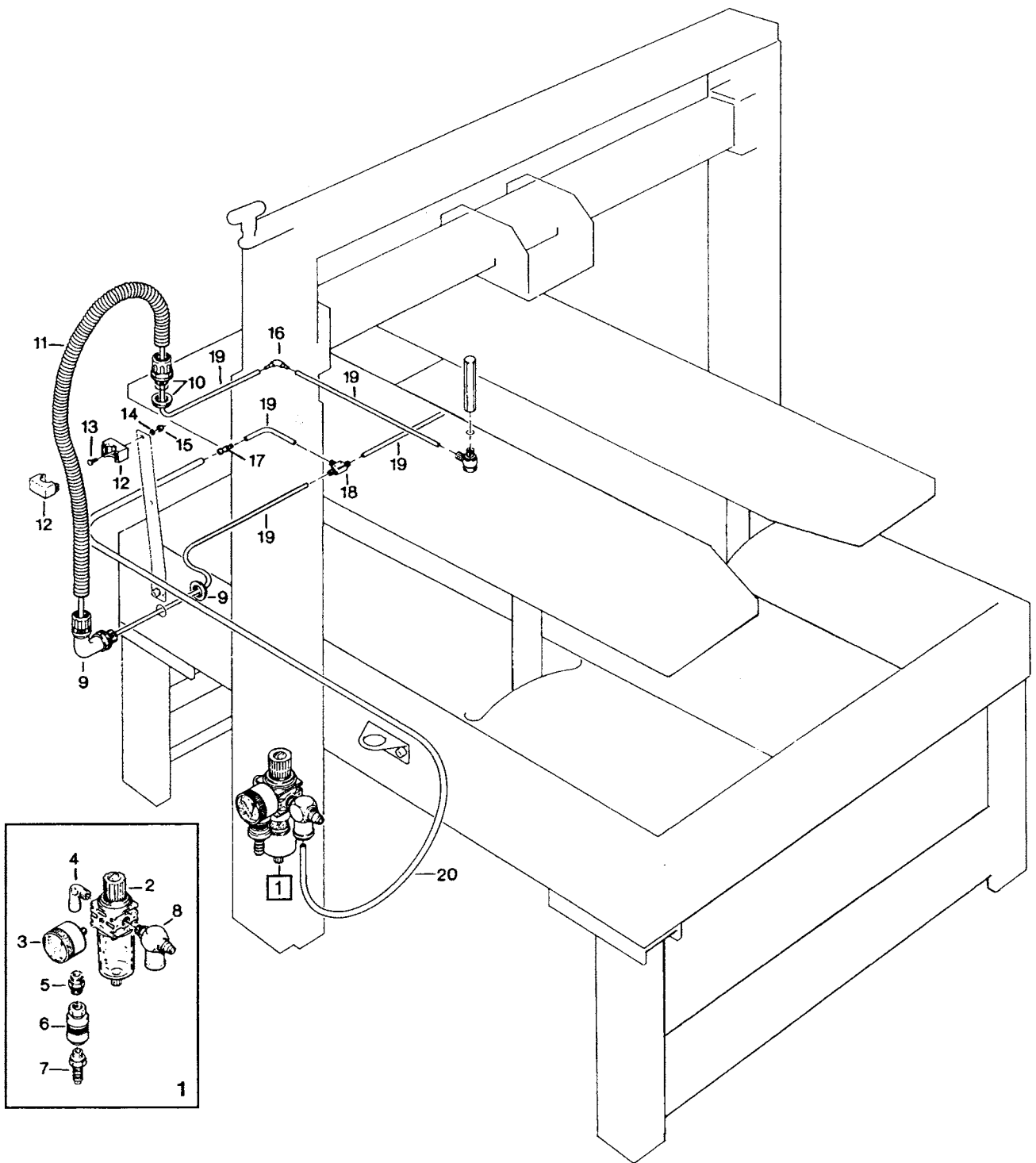


figura	Descrizione figura	Magaz.	Prodotto	Descrizione
4383	BANCALE	0	7.8.03539.98	SML2/KL2 KYOWA 100% INOX NASTRATRICE

Posizione	Ricambio	Descrizione	U.M.	Quantita'
1	4.5.04408.98	BANCALE C/INS.SML2/KL2 INOX	PZ	1
2	4.7.07387.00A	GAMBA DX.CON RUOTA ASS.INOX SML2 INOX KYOWA	PZ	2
3	4.4.03196.98A	GAMBA DX.H=350 COMP.INOX	PZ	2
4	4.4.01723.98	GAMBA SCORREV.H=350 SM2 INOX	PZ	4
5	3.0.01116.96A	RIGHELLA MILLIMETRATA SM/XL STANDARD 350/890	PZ	4
6	3.2.00858.98	MORSETTO FILETTATO INOX	PZ	4
7	3.2.01464.98A	STAFFA SPECIALE PER TRAVERSA SML2 INOX	PZ	4
8	3.4.00584.98	VITE TCEI M8X16 INOX	PZ	16
9	3.4.01501.98	RUOTA /80 INOX	PZ	4
10	3.2.02455.98	DISTANZIALE PER RUOTE INOX	PZ	4
11	3.2.01450.98A	RONDELLA SPECIALE /12X45X5X4	PZ	4
12	3.4.00062.98	RONDELLA PIANA X VITE M12 INOX	PZ	4
13	3.4.00735.98	DADO AUTOBLOCCANTE M12 INOX	PZ	4
14	4.7.07388.00A	GAMBA SX.CON RUOTA ASS.INOX SML2 INOX KYOWA	PZ	2
15	4.4.03197.98A	GAMBA SX.H=350 COMP.SM2 INOX	PZ	2
16	3.4.00122.98	VITE TCEI M8X20 INOX	PZ	20
17	4.5.05172.98	TRAVERSA X GAMBE C/INS SML2 INOX	PZ	2
18	3.4.00123.98	RONDELLA PIANA X VITE M8 INOX	PZ	8
19	4.5.04400.98	SPALLA DX SUPP.PIANI SCORRIM. C/INS.SML/KL2 INOX KYOWA	PZ	1
20	4.5.04401.98	SPALLA SX SUPP.PIANI SCORRIM. C/INS.SML/KL2 INOX KYOWA	PZ	1
21	3.4.00577.98	VITE TCEI M6X16 INOX	PZ	8
22	3.4.00175.98	RONDELLA PIANA X VITE M6 INOX	PZ	12
23	3.2.01846.98A	PIANO DI SCORRIMENTO DX.INOX SML2	PZ	1
24	3.2.01884.98A	PIANO DI SCORRIMENTO SX.INOX SML2	PZ	1
25	3.4.00026.98	VITE TE M6X16 INOX	PZ	4
26	3.4.00051.98	VITE TCEI M6X12 INOX	PZ	8
27	4.3.04337	RULLO 32X214 SML2/KL2 KYOWA INOX	PZ	3
28	3.3.08751.98	PERNO X RULLO SML	PZ	3
29	3.4.00371.98	VITE TE M5X12 INOX	PZ	4
30	3.4.00061.98	RONDELLA PIANA X VITE M5 INOX	PZ	8
31	3.8.05042	PASSACAPO IN GOMMA A MEMBRANA SERIE "EZ" TIPO: DG21	PZ	2
32	3.2.01589.98A	BANDELLA GUIDA CAVO SM44 INOX	PZ	2
33	3.4.00318.98	VITE TCEI M5X12 INOX	PZ	4
34	3.2.02890.98	SQUADRETTA FISS.F.R.EAW 2000/R SML2/KL2 INOX	PZ	1
35	3.8.01215	PASSACAPO GOMMA PER FORO /20	PZ	1
36	3.4.00745.98	RONDELLA DENT.X VITE M5 INOX	PZ	1

==== Data 19/11/1998 =====

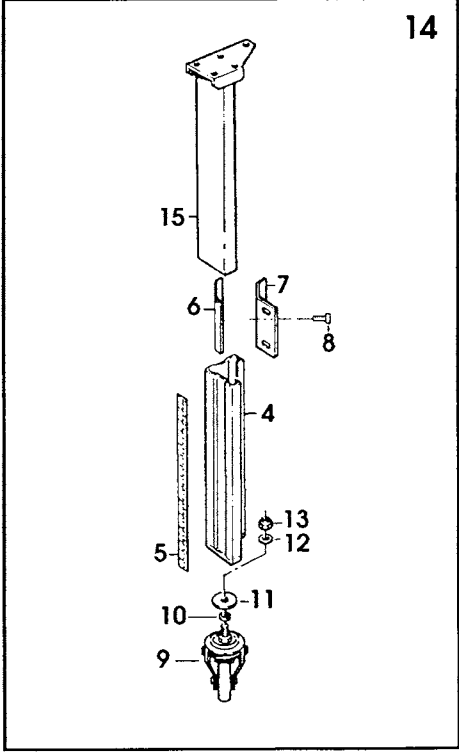
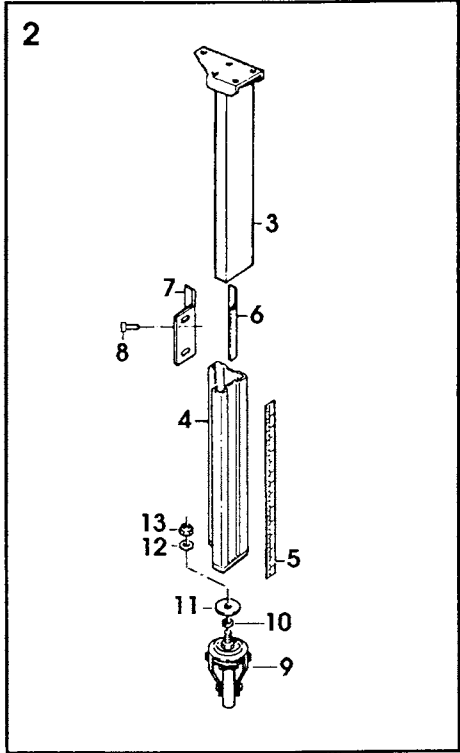
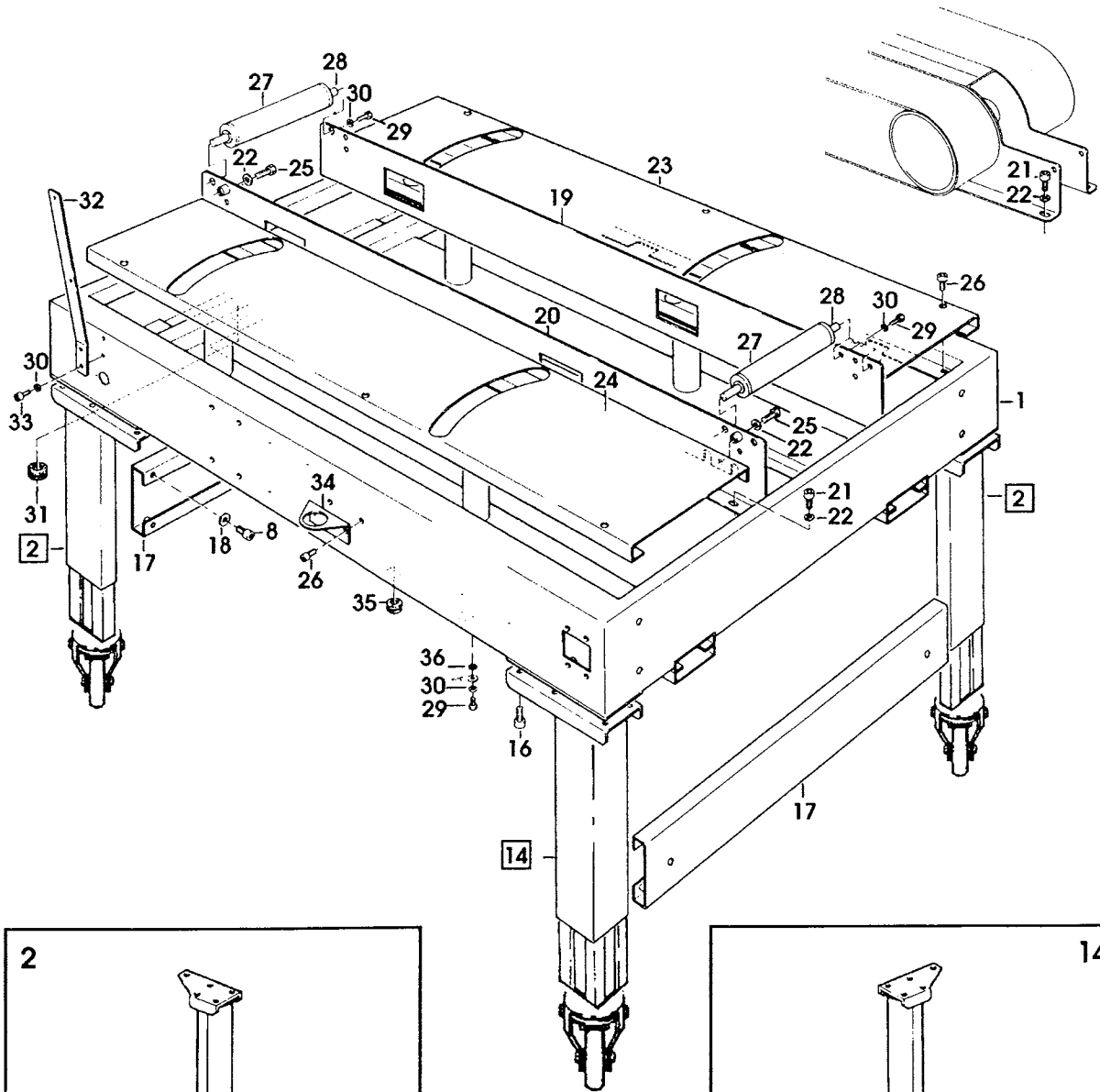


Figura	Descrizione figura	Magaz.	Prodotto	Descrizione
4384	LEVE COMANDO UNITA'	0	7.8.03539.98	SML2/KL2 KYOWA 100% INOX NASTRATRICE

Posizione	Ricambio	Descrizione	U.M.	Quantita'
1	4.3.04338	LEVA ANT.DX INOX C/BRONZINE SML2/KL2 KYOWA INOX	PZ	1
2	4.3.04339	LEVA ANT.SX INOX C/BRONZINE SML2/KL2 KYOWA INOX	PZ	1
3	4.3.04340	LEVA POST.DX INOX C/BRONZINE SML2/KL2 KYOWA INOX	PZ	1
4	4.3.04341	LEVA POST.SX INOX C/BRONZINE SML2/KL2 KYOWA INOX	PZ	1
5	3.3.07483	BRONZINA /43-39x12	PZ	8
6	3.1.00763	RONDELLA NYLON PER LEVE	PZ	4
7	3.4.00400.98	ANELLO ARRESTO 35 DIN 471 INOX	PZ	4
8	3.3.07491.98	PERNO ATTACCO TIRANTE INOX SML2/KL2 KYOWA INOX	PZ	4
9	3.4.00219.98	RONDELLA PIANA X VITE M10	PZ	6
10	3.4.00438.98	DADO AUTOBLOCCANTE M10 INOX	PZ	4
11	3.4.01151.98	TESTA A SNODO KA 10 D INOX	PZ	2
12	3.4.00266.98	DADO M10 BASSO INOX	PZ	2
13	3.4.01152.98	TESTA A SNODO KAL 10 D INOX	PZ	2
14	3.4.01153.98	DADO ESAG.MEDIO M10 SX INOX	PZ	2
15	3.4.00123.98	RONDELLA PIANA X VITE M8 INOX	PZ	4
16	3.4.00283.98	DADO AUTOBLOCCANTE M8 INOX	PZ	4
17	3.3.08756.98	TIRANTE ESAG.SM INOX	PZ	2
18	3.3.08740	CHIOCCIOLA PER VITE SML	PZ	1
19	3.3.02215.98	RONDELLA /6,5/30X5 INOX	PZ	3
20	3.4.00027.98	VITE TSVEI M6X12 INOX	PZ	2
21	3.4.01225.98	SPEZZONE CATENA P=3/8"60 PASSI C/FALSA A 1 RULLO MONTATA INOX	PZ	1
22	3.4.00946.98	SPEZZONE CATENA P=3/8"41 PASSI CON TERMINALE INT.SM11 INOX	PZ	1
23	3.2.01037.98A	TIRANTE PER CATENA SM11 INOX	PZ	2
24	3.3.06185.98	VITE SPECIALE TC M3X25 INOX	PZ	1
25	3.3.05605.98	RONDELLA /3/10X3 INOX	PZ	2
26	3.3.06184.98	VITE SPECIALE TC M3X20 INOX	PZ	3
27	3.4.01014.98	DADO AUTOBLOCCANTE M3 INOX	PZ	4
28	3.3.05604.98	BLOCCHETTO FISSAGGIO CATENA SM11 INOX	PZ	1
29	3.4.00905.98	ANELLO SICUREZZA 3,2DIN6799 SM11 INOX	PZ	2
30	3.3.05603.98	FORCELLA SINISTRORSA INOX	PZ	2
31	3.3.05899.98	FORCELLA DESTORSA SM11 INOX	PZ	1
32	3.3.05602.98	VITE TENDICATENA DX/SX INOX	PZ	2
33	3.4.00002.98	DADO M6 INOX	PZ	3
34	3.3.08731.98	VITE DI CENTRATURA INOX	PZ	1
35	3.3.08736.98	BUSSOLA SPINATA INOX	PZ	1
36	3.4.01022.98	SPINA ELASTICA /4X30 INOX	PZ	1
37	3.1.00841	RONDELLA	PZ	2
38	3.5.00780.98	BLOCCHETTO PER VITE INOX	PZ	1
39	4.5.04213.98	SQUADRETTA CON BUSSOLA SM11 INOX	PZ	2
40	3.3.08737.98	RONDELLA SPECIALE INOX	PZ	1
41	3.3.08738.98	DISTANZIALE SML2	PZ	1
42	3.2.01852.98	PIASTRINA CON ASOLA SM11 INOX	PZ	1

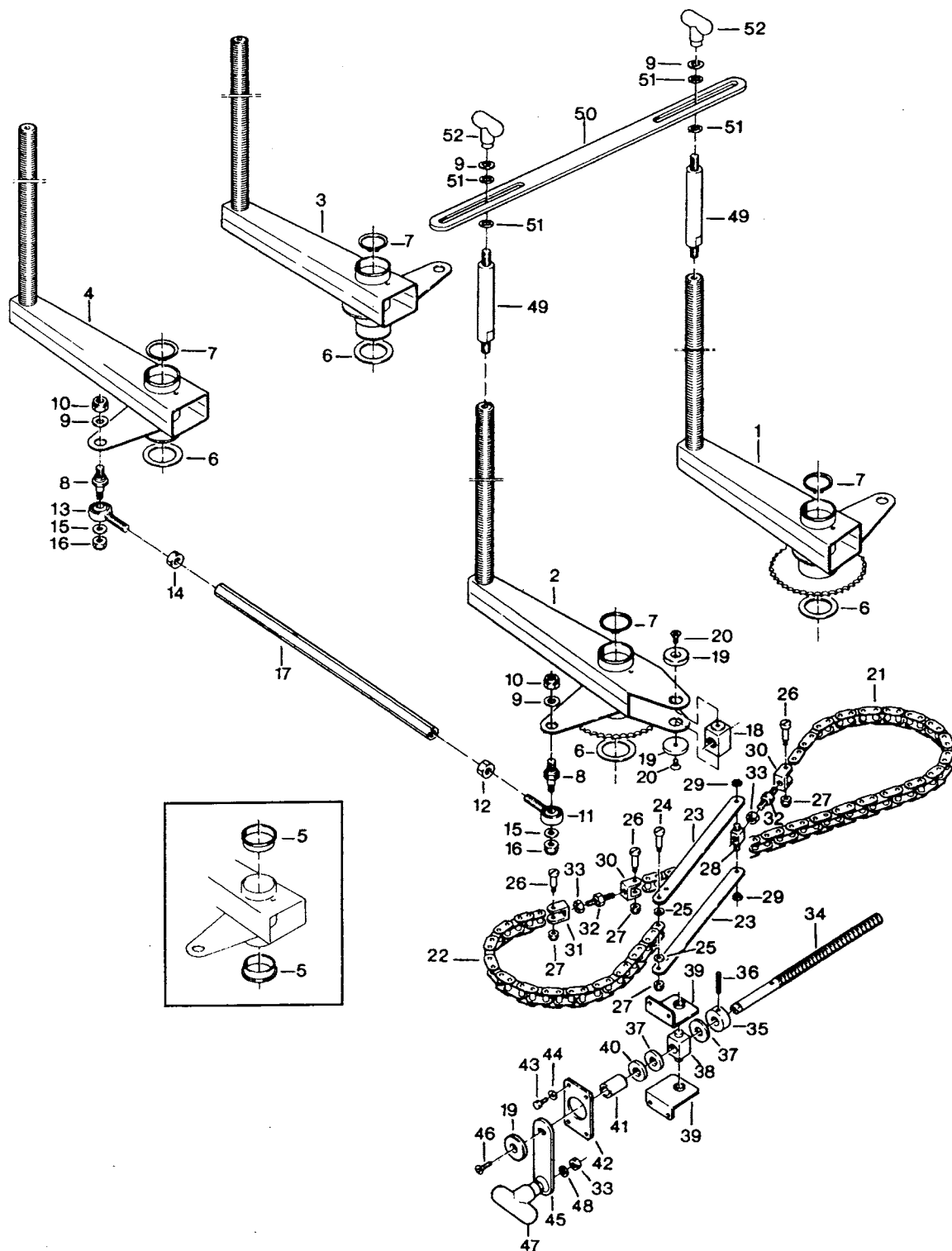


Figura	Descrizione figura	Magaz.	Prodotto	Descrizione
4384	LEVE COMANDO UNITA'	0	7.8.03539.98	SML2/KL2 KYOMA 100% INOX NASTRATRICE

Posizione	Ricambio	Descrizione	U.M.	Quantita'
43	3.3.07876.98	VITE TE M6X16 SPECIALE INOX	PZ	4
44	3.4.00175.98	RONDELLA PIANA X VITE M6 INOX	PZ	4
45	3.2.00867.84A	LEVA PER MANOPOLA SM2 BRILLANTATURA	PZ	1
46	3.4.00053.98	VITE TSVEI M6X16 INOX	PZ	1
47	4.7.04510	MANOPOLA ASS.SM2 INOX	PZ	1
48	3.4.00024.98	RONDELLA ELASTICA X VITE M6 INOX	PZ	1
49	3.3.08719.98	PROLUNGA VITE PORTA UNITA' INOX SML	PZ	2
50	3.2.01824.98	BRETELLA UNIONE VITI SML2 INOX	PZ	1
51	3.1.00079	RONDELLA NYLON /10,5/18X1	PZ	4
52	4.6.04166.40	MANOPOLA C/INSERTO FILETTATO SM2 INOX	PZ	2

==== Data 10/07/2000 =====

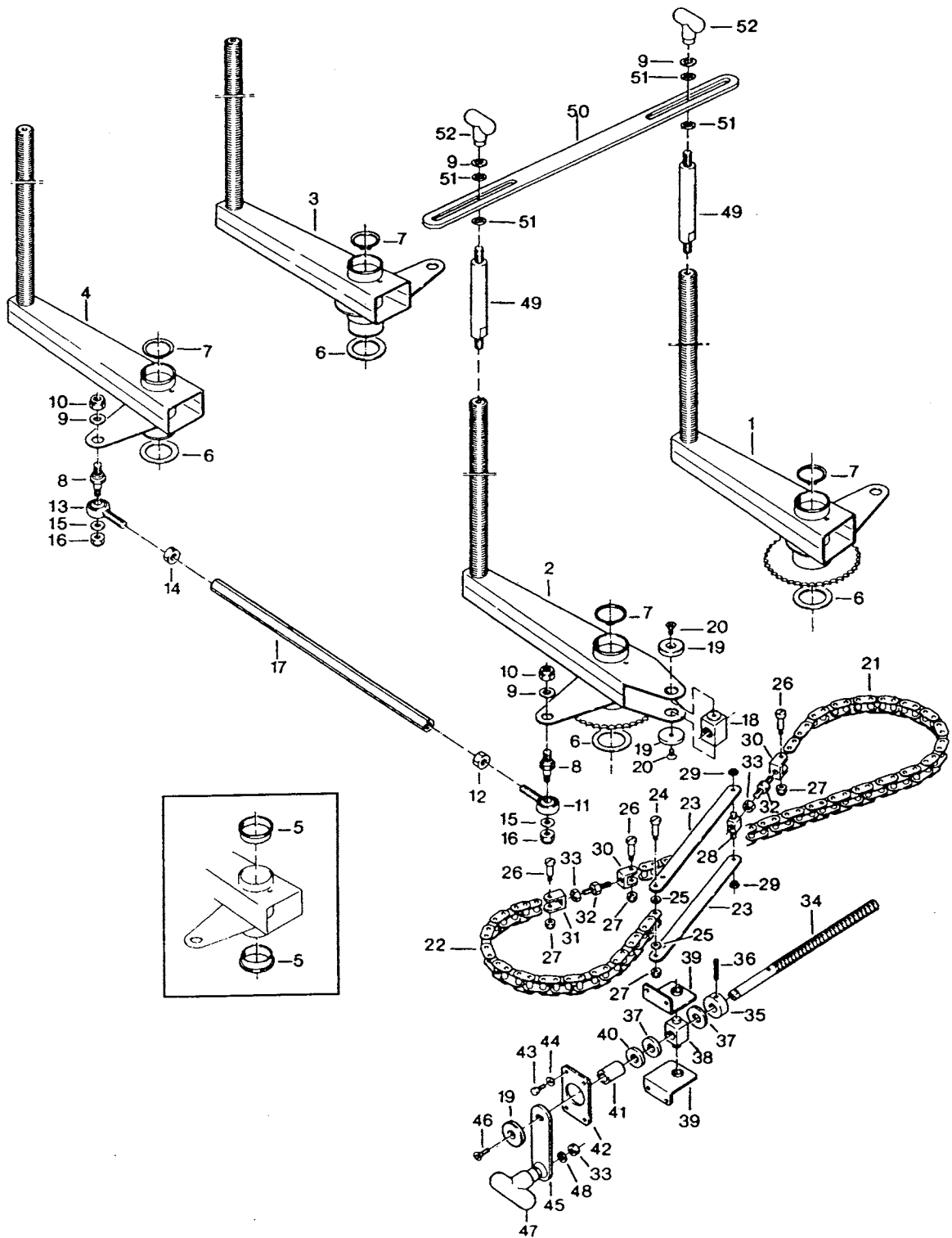


Figura	Descrizione figura	Magaz.	Prodotto	Descrizione
4385	COLONNE	0	7.8.03539.98	SML2/KL2 KYOWA 100% INOX NASTRATRICE

Posizione	Ricambio	Descrizione	U.M.	Quantita'
1	4.4.02632.98	COLONNA COMP.22A/77A INOX	PZ	2
2	3.4.00122.98	VITE TCEI M8X20 INOX	PZ	16
3	4.7.05735	COLONNA SCORREV.ASS.SML2/KL2 KYOWA INOX	PZ	2
4	4.4.03410.98	COLONNA SCORR.SML INOX	PZ	2
5	3.4.00750.98	CUSCINETTO /33 INOX	PZ	16
6	3.3.06402.98	DISTANZIALE /6,5/14X3 INOX	PZ	8
7	3.3.00069.98	VITE CUSCINETTO /9,5 SP.INOX	PZ	12
8	3.3.06086.98	VITE ECCENTRICA SPEC.INOX	PZ	4
9	3.4.00175.98	RONDELLA PIANA X VITE M6 INOX	PZ	16
10	3.4.00258.98	DADO AUTOBLOCCANTE M6 INOX BASSO	PZ	18
11	4.4.03205.98	STAFFA SUPP.MOTORIZZ.SUP.SML2 INOX	PZ	1
12	3.3.06079.98	VITE SOLLEVAMENTO INOX	PZ	2
13	3.1.00717	CHIOCCIOLA	PZ	2
14	3.7.00149.98	MOLLA FILO/2,7 L=72 INOX	PZ	2
15	3.1.00764	PIATTELLO PER MOLLA	PZ	2
16	3.3.07428.98	FINE CORSA X COLONNE 22A INOX	PZ	2
17	3.3.06085.98	BUSSOLA PER VITE SOLLEVAMENTO 22A INOX	PZ	2
18	3.4.01022.98	SPINA ELASTICA /4X30 INOX	PZ	2
19	3.4.00247	CUSCINETTO REGGISPINTA 51103	PZ	2
20	3.1.00586	BUSSOLA	PZ	2
21	4.5.04402.98	TRAVERSA C/INS.SML2 100% INOX	PZ	1
22	3.4.00026.98	VITE TE M6X16 INOX	PZ	8
23	3.3.05350.98	FLANGIA PER VITE SOLLEVAMENTO INOX	PZ	2
24	3.3.05243.98	PIGNONE Z=15 P=3/8" INOX	PZ	2
25	3.4.00142.98	VITE TCEI M4X25 INOX	PZ	2
26	3.1.00584	RULLINO TENDICATENA SM-XL	PZ	2
27	3.3.08317.98	PERNO SPECIALE M6 INOX	PZ	2
28	3.4.00033.98	RONDELLA TRIPLA X VITE M6 INOX	PZ	4
29	3.4.01085.98	ANELLO CATENA P=3/8 184 PASSI COMPRESO GIUNTO	PZ	1
30	3.2.01317.98	CARTER TRAVERSA SML2 INOX	PZ	1
31	3.4.00830.98	VITE TCBCR AUTOF.7SPX8 INOX	PZ	8
32	3.4.00043.98	RONDELLA PIANA X VITE M4 INOX	PZ	8
33	3.2.00867.84A	LEVA PER MANOPOLA SM2 BRILLANTATURA	PZ	1
34	3.3.02215.98	RONDELLA /6,5/30X5 INOX	PZ	1
35	3.4.00053.98	VITE TSVEI M6X16 INOX	PZ	1
36	4.7.04510	MANOPOLA ASS.SM2 INOX	PZ	1
37	3.4.00024.98	RONDELLA ELASTICA X VITE M6 INOX	PZ	1
38	3.4.00002.98	DADO M6 INOX	PZ	1
39	3.4.00280.98	VITE TE M8X20 INOX	PZ	4
40	3.4.00123.98	RONDELLA PIANA X VITE M8 INOX	PZ	8
41	3.4.00283.98	DADO AUTOBLOCCANTE M8 INOX	PZ	4

==== Data 10/07/2000 =====

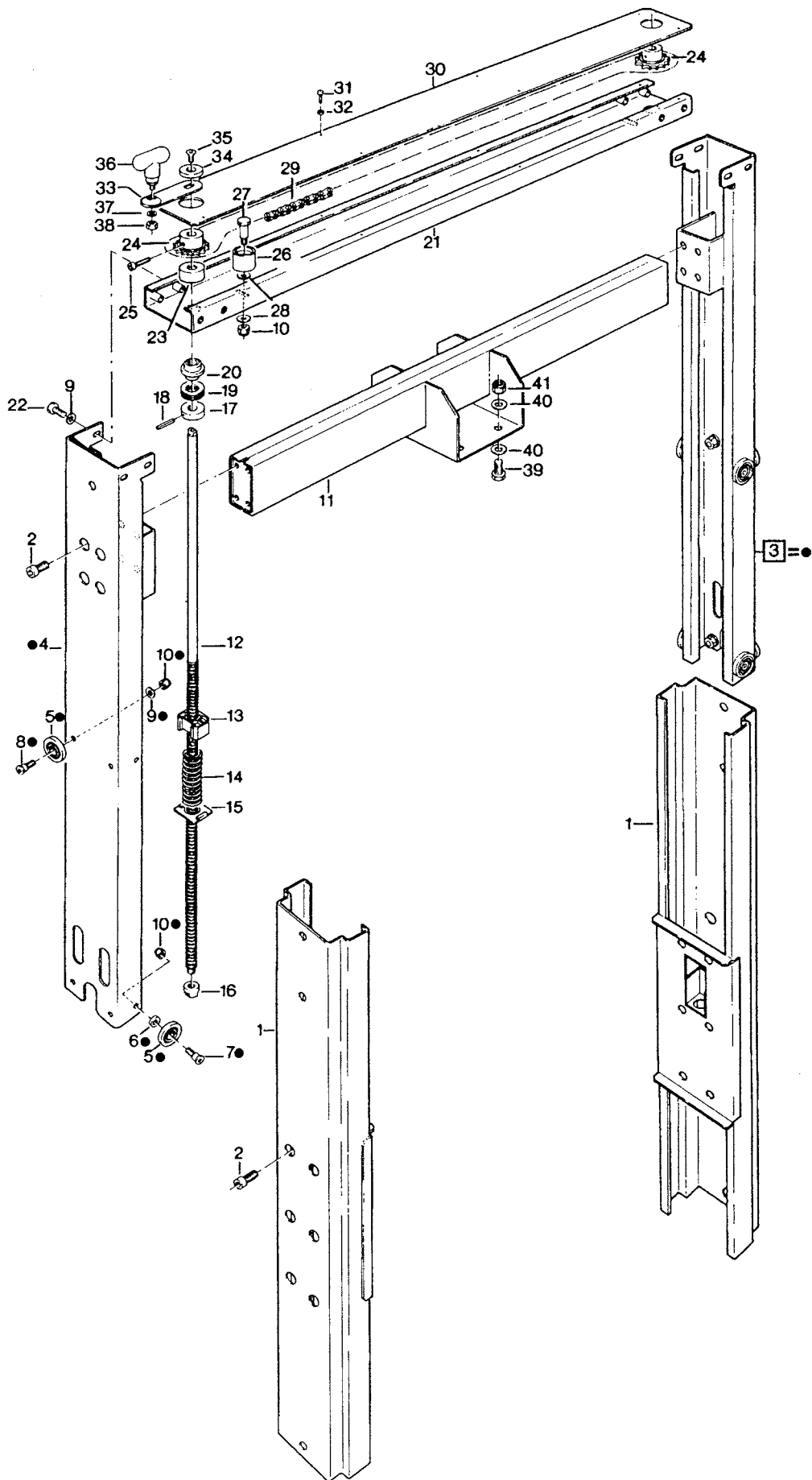


Figura	Descrizione figura	Magaz.	Prodotto	Descrizione
4386	TRASCINAMENTO INFERIORE	0	7.8.03539.98	SML2/KL2 KYOWA 100% INOX NASTRATRICE

Posizione	Ricambio	Descrizione	U.M.	Quantita'
1	3.2.01835.98	SPALLA SX MOTORIZZ.INF.SML2 INOX	PZ	1
2	3.2.01836.98	SPALLA DX MOTORIZZ.INF.SML2 INOX	PZ	1
3	3.3.08753.98	DISTANZIALE ESAG.SML2 INOX	PZ	3
4	3.3.08754.98	DISTANZIALE FISS.CARTER SML2 INOX	PZ	2
5	3.3.08755.98	DISTANZIALE SML2 INOX	PZ	1
6	3.3.08749.98	BLOCCHETTO X TENDICINGHIA SML2 INOX	PZ	1
7	3.4.00026.98	VITE TE M6X16 INOX	PZ	10
8	3.4.00175.98	RONDELLA PIANA X VITE M6 INOX	PZ	14
9	3.4.00371.98	VITE TE M5X12 INOX	PZ	31
10	3.4.00061.98	RONDELLA PIANA X VITE M5 INOX	PZ	35
11	3.2.00745.98A	SQUADRETTA SOSTEGNO GUIDA INOX	PZ	4
12	3.4.00023.98	DADO M5 INOX	PZ	8
13	3.2.00742.98	GUIDA SCORRIMENTO CINGHIA SM2 INOX	PZ	4
14	3.4.00403.98	VITE TSVEI M5X16 INOX	PZ	8
15	3.2.00860.98A	PIASTRINA FISSAGGIO GUIDE SM2 INOX	PZ	4
16	3.3.08748.98	ALBERO X PULEGGE FOLLI SML2 INOX	PZ	1
17	3.3.08750.98	VITE TENDICINGHIA INOX	PZ	1
18	3.4.00018.98	DADO M12 INOX	PZ	1
19	4.6.01730	PULEGGIA FOLLE COMP.	PZ	2
20	3.3.04916.98	RONDELLA /6,5/30X5 INOX	PZ	4
21	3.4.00577.98	VITE TCEI M6X16 INOX	PZ	4
22	3.4.00024.98	RONDELLA ELASTICA X VITE M6 INOX	PZ	4
23	4.7.07390	ALBERO C/FLANGE ASS.SML2 INOX KYOWA	PZ	1
24	3.3.08747.98	ALBERO X MOTORIZZ.SML2 INOX	PZ	1
25	3.3.08759.98	CORONA X RIDUTTORE A CINGHIE INOX	PZ	1
26	3.4.00238.98	LINGUETTA 6X6X20 INOX	PZ	1
27	3.4.00183.98	LINGUETTA 5X5X30 INOX	PZ	2
28	3.3.08752.98	DISTANZIALE X CORONA SML2 INOX	PZ	1
29	4.6.04214	FLANGIA PER ALBERO C/CUSC.INOX SM-L INOX	PZ	2
30	3.3.04398.98	RONDELLA /20,5/30X5 INOX	PZ	2
31	4.7.05886	PULEGGIA MOTRICE ASS.C/ANELLI X SM INOX	PZ	2
32	3.1.00540.48	ANELLO PER PULEGGIA	PZ	4
33	3.4.01350	CINGHIA DI TRASC.HI 8T/VSG AC2 L=1712 +- 2,5	PZ	2
34	4.5.04403.98	SPALLA DX RID.X MOT.INF.C/INS. SML2/KL2 INOX KYOWA	PZ	1
35	4.5.04404.98	SPALLA SX RID.XMOT.INF.C/INS. INOX SML2/KL2 KYOWA	PZ	1
36	3.4.00057.98	VITE TE M6X20 INOX	PZ	7
37	3.3.06829.98	DISTANZIALE 10X10X81,6 INOX	PZ	2

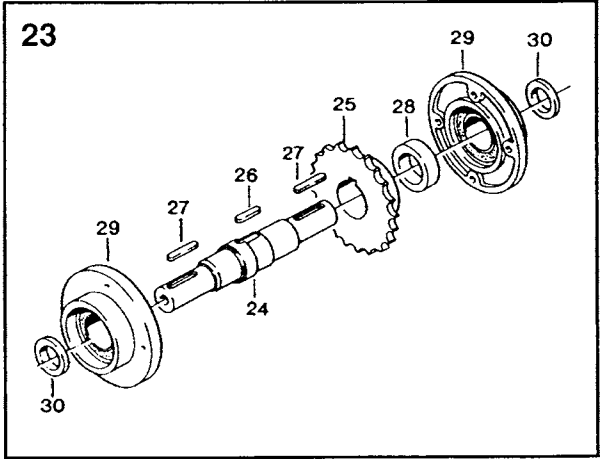
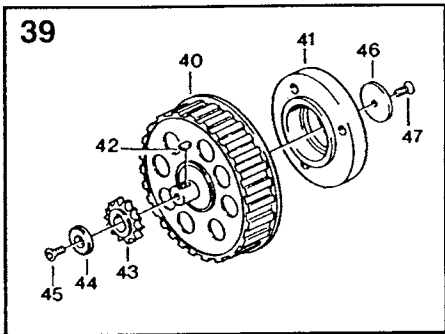
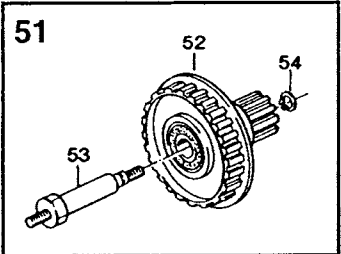
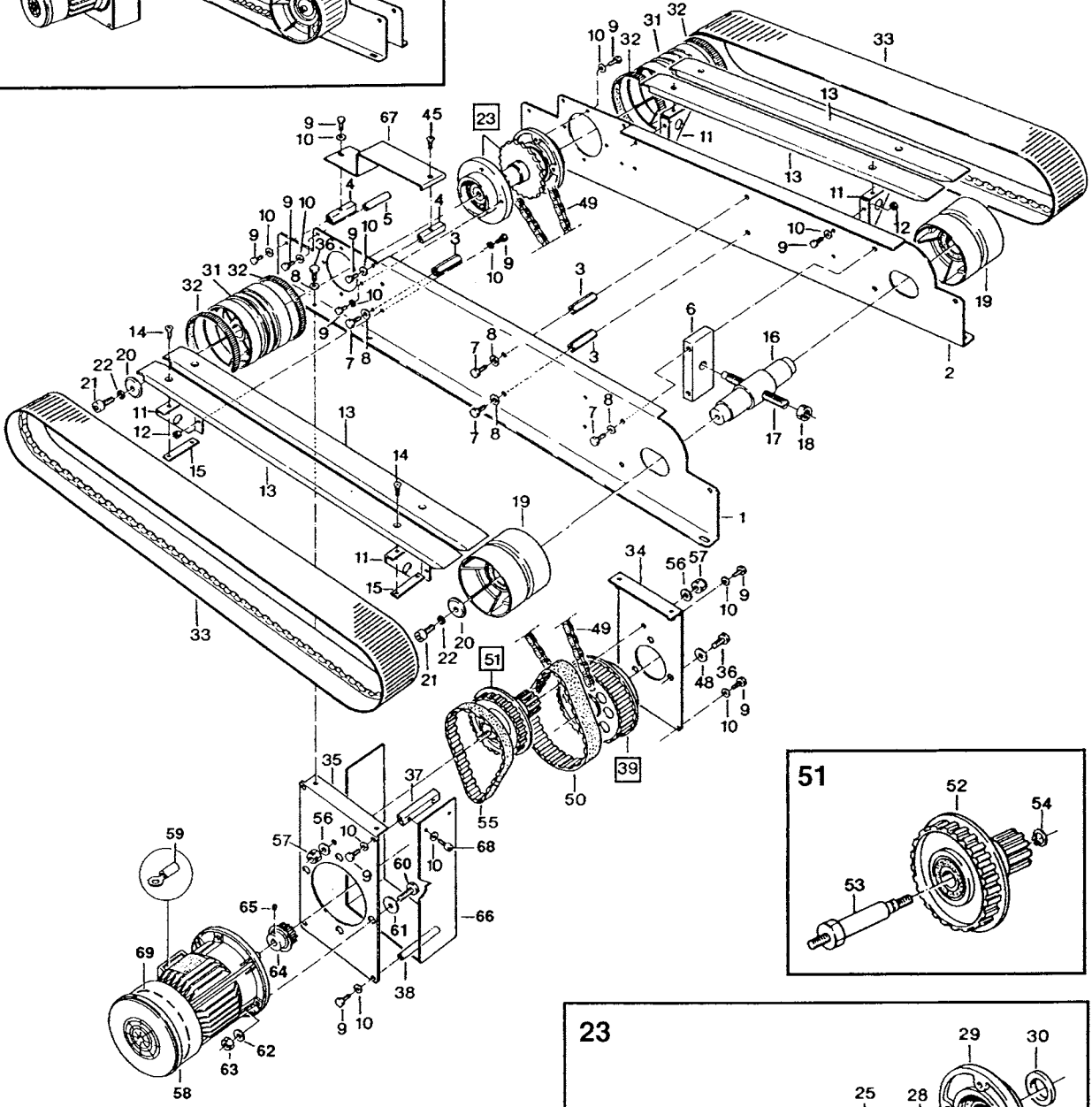
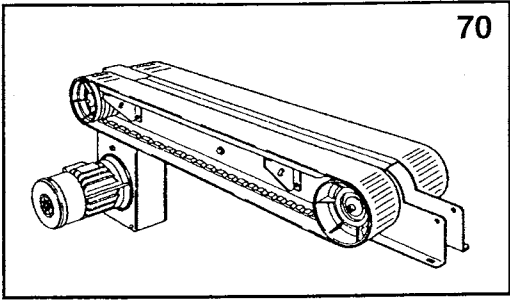


Figura	Descrizione figura	Magaz.	Prodotto	Descrizione
4386	TRASCINAMENTO INFERIORE	0	7.8.03539.98	SML2/KL2 KYOWA 100% INOX NASTRATRICE

Posizione	Ricambio	Descrizione	U.M.	Quantita'
38	3.3.06830.98	DISTANZIALE /10X81,6 INOX	PZ	2
39	4.7.04500	PULEGGIA PER RIDUTTORE ASS. SML2 INOX KYOWA	PZ	1
40	4.6.04172	PULEGGIA PER RIDUTTORE CON INS SM2 INOX	PZ	1
41	4.6.04157	SUPPORTO PULEGGIA COMP.	PZ	1
42	3.4.00741.98	LINGUETTA 4X4X10 INOX	PZ	1
43	3.3.06826.98	PIGNONE Z=11 P=3/8" INOX	PZ	1
44	3.3.05951.98	RONDELLA /5,5/20X4 INOX	PZ	1
45	3.4.00516.98	VITE TSVEI M5X12 INOX	PZ	2
46	3.3.02215.98	RONDELLA /6,5/30X5 INOX	PZ	1
47	3.4.00053.98	VITE TSVEI M6X16 INOX	PZ	1
48	3.4.00033.98	RONDELLA TRIPLA X VITE M6 INOX	PZ	3
49	3.4.00277.98	ANELLO CHIUSO CATENA RE 121 3/8 PASSI 68 C/GIUNZ.INOX	PZ	1
50	3.4.01111	CINGHIA DENTATA 187L100	PZ	1
51	4.7.04501	PULEGGIA DOPPIA ASS.SM2 INOX	PZ	1
52	4.3.04355	PULEGGIA DOPPIA C/CUSCINETTO X RIDUTT.SM	PZ	1
53	3.3.06827.98	PERNO ECC.ESAG.20X116 INOX	PZ	1
54	3.4.00187.98	ANELLO ARRESTO 10 DIN 471 INOX	PZ	1
55	3.4.01338	CINGHIA DENTATA 150L050	PZ	1
56	3.4.00123.98	RONDELLA PIANA X VITE M8 INOX	PZ	2
57	3.4.00283.98	DADO AUTOBLOCCANTE M8 INOX	PZ	2
58	3.8.02128	MOTORE IP 58 200V 50/60 HZ KW 0,12H63 SM-INOX	PZ	1
59	3.8.00145	TERMINALE A OCCHIELLO/4 ROSSO	PZ	4
60	3.4.00058.98	VITE TE M8X25 INOX	PZ	4
61	3.4.00655.98	RONDELLA TRIPLA X VITE M8 INOX	PZ	4
62	3.4.00063.98	RONDELLA ELASTICA X VITE M8 INOX	PZ	4
63	3.4.00003.98	DADO M8 INOX	PZ	4
64	3.3.06902.98	PULEGGIA DENT.PD11 L=050 INOX	PZ	1
65	3.4.00388.98	GRANO EIPP M5X6 INOX	PZ	1
66	3.2.01877.98	CARTER MOTORIZZ.INF.SML2 INOX	PZ	1
67	3.2.01878.98	CARTER MOTORIZZAZ.INF.SML2 INOX	PZ	1
68	3.4.00318.98	VITE TCEI M5X12 INOX	PZ	4
69	3.8.02615	VENTOLA X MOTORE F.63	PZ	1
70	4.9.06058	GR.TRASCINAMENTO INF.SML2/KL2 INOX KYOWA	PZ	1

==== Data 15/03/2001 =====

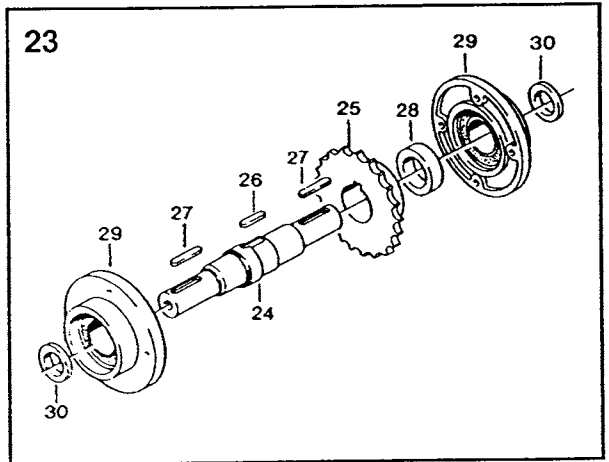
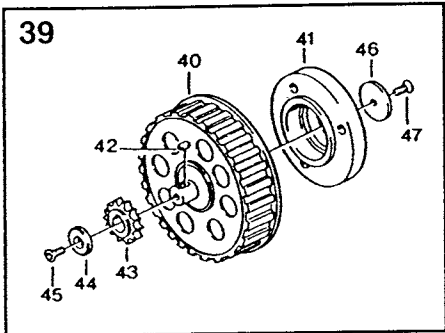
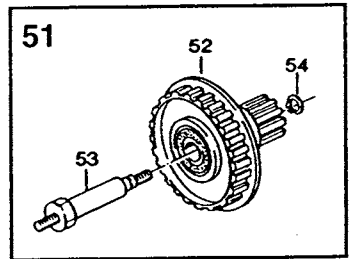
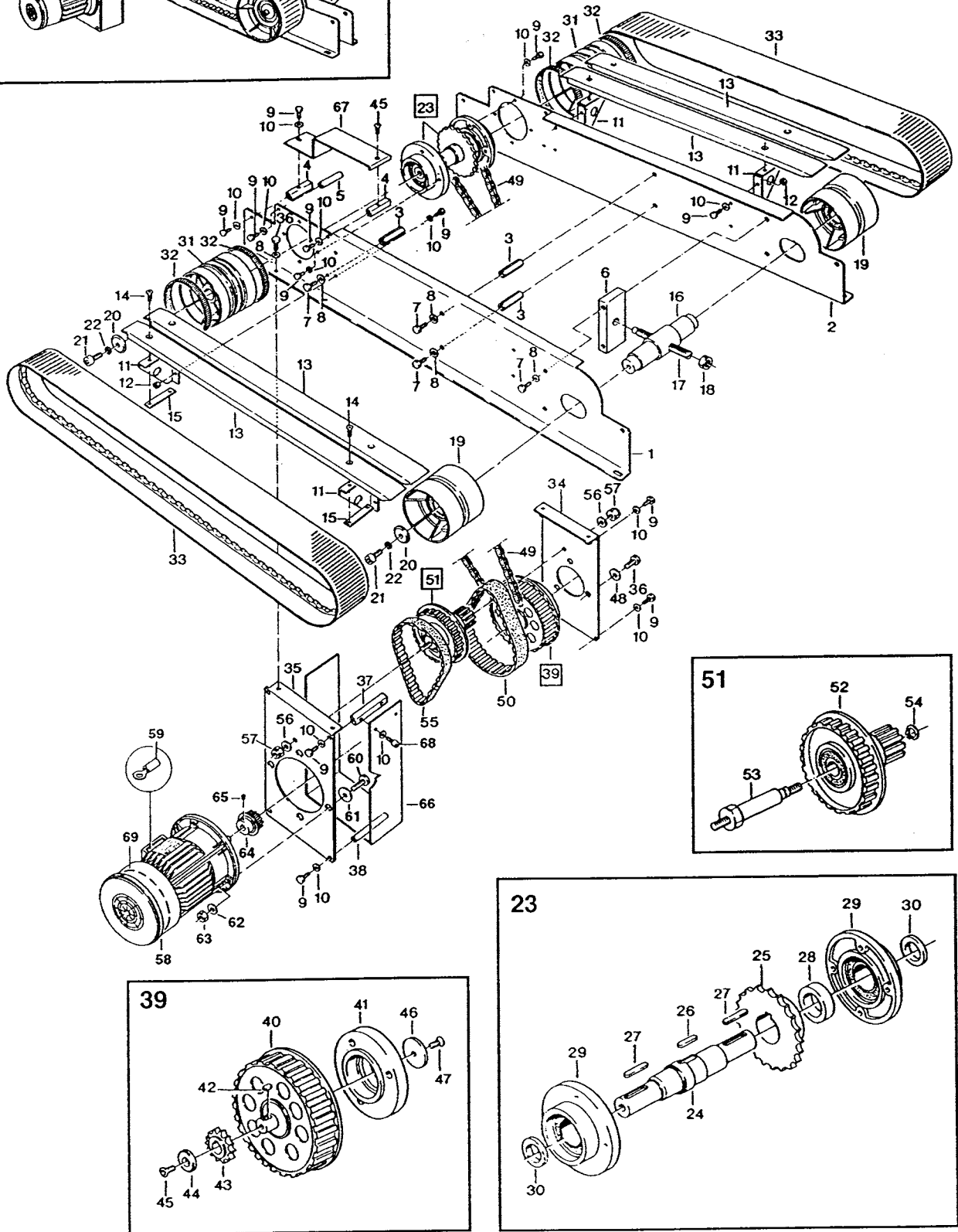
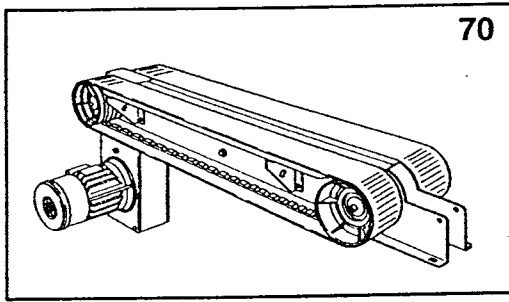


Figura	Descrizione figura	Magaz.	Prodotto	Descrizione
4387	TRASCINAMENTO SUPERIORE	0	7.8.03539.98	SML2/KL2 KYOWA 100% INOX NASTRATRICE

Posizione	Ricambio	Descrizione	U.M.	Quantita'
1	3.2.01838.98A	SPALLA DX.MOTORIZZ.SUP.SML2 INOX	PZ	1
2	3.2.01837.98A	SPALLA SX.MOTORIZZ.SUP.SML2 KYOWA INOX	PZ	1
3	3.3.08753.98	DISTANZIALE ESAG.SML2 INOX	PZ	4
4	3.3.08754.98	DISTANZIALE FISS.CARTER SML2 INOX	PZ	2
5	3.3.08755.98	DISTANZIALE SML2 INOX	PZ	1
6	3.3.08749.98	BLOCCHETTO X TENDICINGHIA SML2 INOX	PZ	1
7	3.4.00026.98	VITE TE M6X16 INOX	PZ	2
8	3.4.00175.98	RONDELLA PIANA X VITE M6 INOX	PZ	16
9	3.4.00060.98	GRANO EIPP M6X30 INOX	PZ	10
10	3.3.05355.98	DISTANZIALE L=90 INOX	PZ	10
11	3.4.00371.98	VITE TE M5X12 INOX	PZ	43
12	3.4.00061.98	RONDELLA PIANA X VITE M5 INOX	PZ	47
13	3.2.00745.98A	SQUADRETTA SOSTEGNO GUIDA INOX	PZ	2
14	3.4.00023.98	DADO M5 INOX	PZ	8
15	3.2.00742.98	GUIDA SCORRIMENTO CINGHIA SM2 INOX	PZ	4
16	3.4.00403.98	VITE TSVEI M5X16 INOX	PZ	8
17	3.2.00860.98A	PIASTRINA FISSAGGIO GUIDE SM2 INOX	PZ	4
18	3.3.08748.98	ALBERO X PULEGGE FOLLI SML2 INOX	PZ	1
19	3.3.08750.98	VITE TENDICINGHIA INOX	PZ	1
20	3.4.00018.98	DADO M12 INOX	PZ	1
21	4.6.01730	PULEGGIA FOLLE COMP.	PZ	2
22	3.3.04916.98	RONDELLA /6,5/30X5 INOX	PZ	4
23	3.4.00577.98	VITE TCEI M6X16 INOX	PZ	4
24	3.4.00024.98	RONDELLA ELASTICA X VITE M6 INOX	PZ	4
25	4.7.07390	ALBERO C/FLANGE ASS.SML2 INOX KYOWA	PZ	1
26	3.3.08747.98	ALBERO X MOTORIZZ.SML2 INOX	PZ	1
27	3.3.08759.98	CORONA X RIDUTTORE A CINGHIE INOX	PZ	1
28	3.4.00238.98	LINGUETTA 6X6X20 INOX	PZ	1
29	3.4.00183.98	LINGUETTA 5X5X30 INOX	PZ	2
30	3.3.08752.98	DISTANZIALE X CORONA SML2 INOX	PZ	1
31	4.6.04214	FLANGIA PER ALBERO C/CUSC.INOX SM-L INOX	PZ	2
32	3.3.04398.98	RONDELLA /20,5/30X5 INOX	PZ	2
33	4.7.05886	PULEGGIA MOTRICE ASS.C/ANELLI X SM INOX	PZ	2
34	3.1.00540.48	ANELLO PER PULEGGIA	PZ	4
35	3.4.01350	CINGHIA DI TRASC.HI 8T/VSG AC2 L=1712 +- 2,5	PZ	2
36	4.5.04405.98	SPALLA DX RID.X MOTORIZZ.SUP. C/INS.SML2 INOX	PZ	1
37	4.5.04406.98	SPALLA SX RID.MOT.SUP.C/INS. SML2/KL2 INOX KYOWA	PZ	1

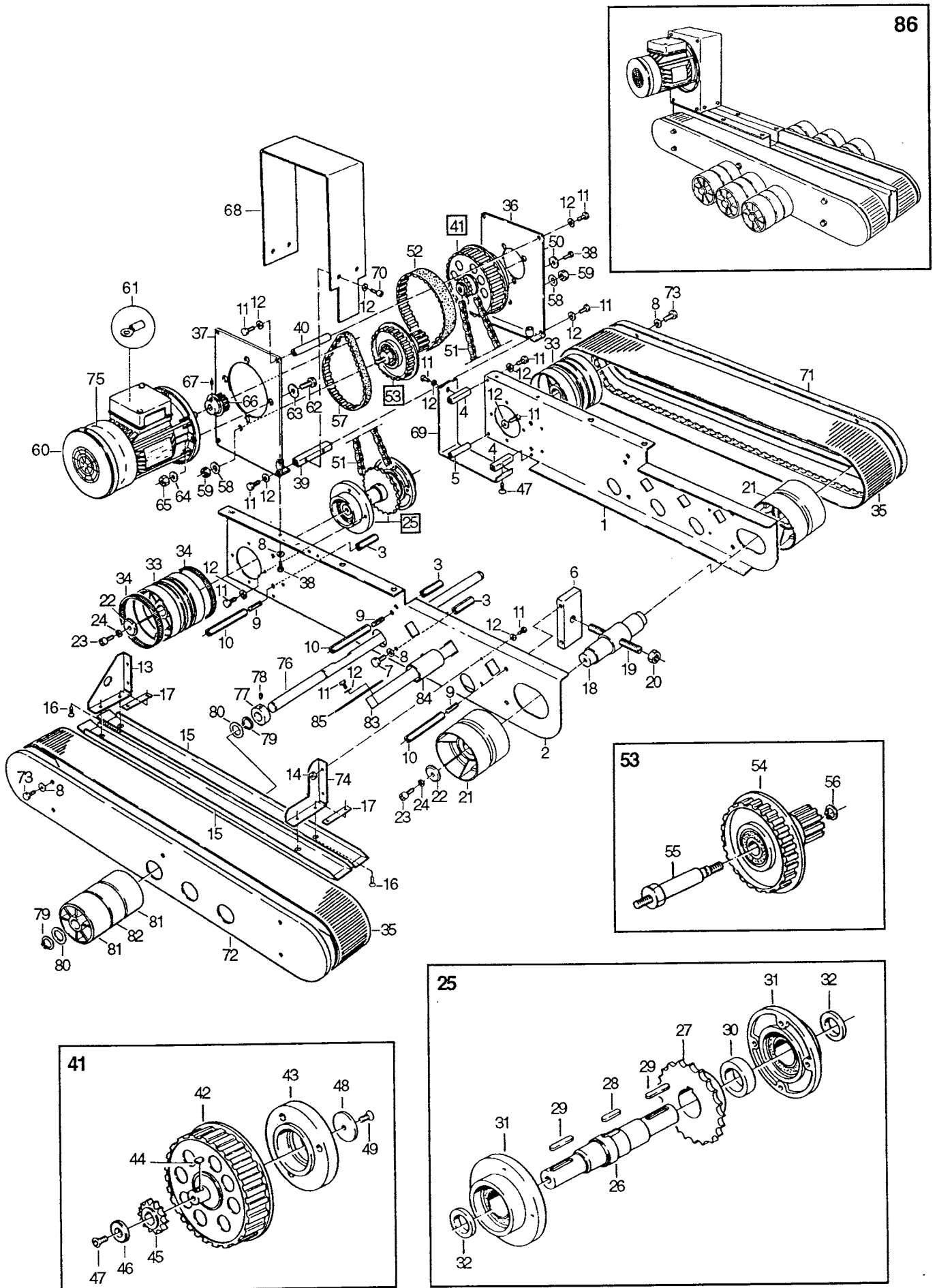


Figura	Descrizione figura	Magaz.	Prodotto	Descrizione
4387	TRASCINAMENTO SUPERIORE	0	7.8.03539.98	SML2/KL2 KYOWA 100% INOX NASTRATRICE

Posizione	Ricambio	Descrizione	U.M.	Quantita'
38	3.4.00057.98	VITE TE M6X20 INOX	PZ	7
39	3.3.06829.98	DISTANZIALE 10X10X81,6 INOX	PZ	2
40	3.3.06830.98	DISTANZIALE /10X81,6 INOX	PZ	2
41	4.7.04500	PULEGGIA PER RIDUTTORE ASS. SML2 INOX KYOWA	PZ	1
42	4.6.04172	PULEGGIA PER RIDUTTORE CON INS SM2 INOX	PZ	1
43	4.6.04157	SUPPORTO PULEGGIA COMP.	PZ	1
44	3.4.00741.98	LINGUETTA 4X4X10 INOX	PZ	1
45	3.3.06826.98	PIGNONE Z=11 P=3/8" INOX	PZ	1
46	3.3.05951.98	RONDELLA /5,5/20X4 INOX	PZ	1
47	3.4.00516.98	VITE TSVEI M5X12 INOX	PZ	2
48	3.3.02215.98	RONDELLA /6,5/30X5 INOX	PZ	1
49	3.4.00053.98	VITE TSVEI M6X16 INOX	PZ	1
50	3.4.00033.98	RONDELLA TRIPLA X VITE M6 INOX	PZ	3
51	3.4.01339.98	CATENA ANELLO CHIUSO 71 PASSI 3/8" INOX	PZ	1
52	3.4.01111	CINGHIA DENTATA 187L100	PZ	1
53	4.7.04501	PULEGGIA DOPPIA ASS.SM2 INOX	PZ	1
54	4.3.04355	PULEGGIA DOPPIA C/CUSCINETTO X RIDUTT.SM	PZ	1
55	3.3.06827.98	PERNO ECC.ESAG.20X116 INOX	PZ	1
56	3.4.00187.98	ANELLO ARRESTO 10 DIN 471 INOX	PZ	1
57	3.4.01338	CINGHIA DENTATA 150L050	PZ	1
58	3.4.00123.98	RONDELLA PIANA X VITE M8 INOX	PZ	2
59	3.4.00283.98	DADO AUTOBLOCCANTE M8 INOX	PZ	2
60	3.8.02128	MOTORE IP 58 200V 50/60 HZ KW 0,12H63 SM-INOX	PZ	1
61	3.8.00145	TERMINALE A OCCHIELLO/4 ROSSO	PZ	4
62	3.4.00058.98	VITE TE M8X25 INOX	PZ	4
63	3.4.00655.98	RONDELLA TRIPLA X VITE M8 INOX	PZ	4
64	3.4.00063.98	RONDELLA ELASTICA X VITE M8 INOX	PZ	4
65	3.4.00003.98	DADO M8 INOX	PZ	4
66	3.3.06902.98	PULEGGIA DENT.PD11 L=050 INOX	PZ	1
67	3.4.00388.98	GRANO EIPP M5X6 INOX	PZ	1
68	3.2.01875.98	CARTER MOTORIZZ.SUP.DX SML2 INOX	PZ	1
69	3.2.01876.98	CARTER MOTORIZZAZ.SUP.SX SML2 INOX	PZ	1
70	3.4.00318.98	VITE TCEI M5X12 INOX	PZ	4
71	3.2.02076.98A	CARTER SUP.LAT.DX.SML2 KYOWA INOX	PZ	1
72	3.2.02077.98A	CARTER SUP.LAT.SX.SML2 KYOWA INOX	PZ	1
73	3.4.00021.98	VITE TE M6X12 INOX	PZ	10
74	3.2.02078.98	SQUADRETTA X MOTORIZZ.SUP.SML2 KYOWA	PZ	2
75	3.8.02615	VENTOLA X MOTORE F.63	PZ	1
76	3.3.09111.98	PERNO PER RULLI PRESSATORI SML2 INOX	PZ	3
77	3.3.09109.98	GHIERA INOX X SML2	PZ	6

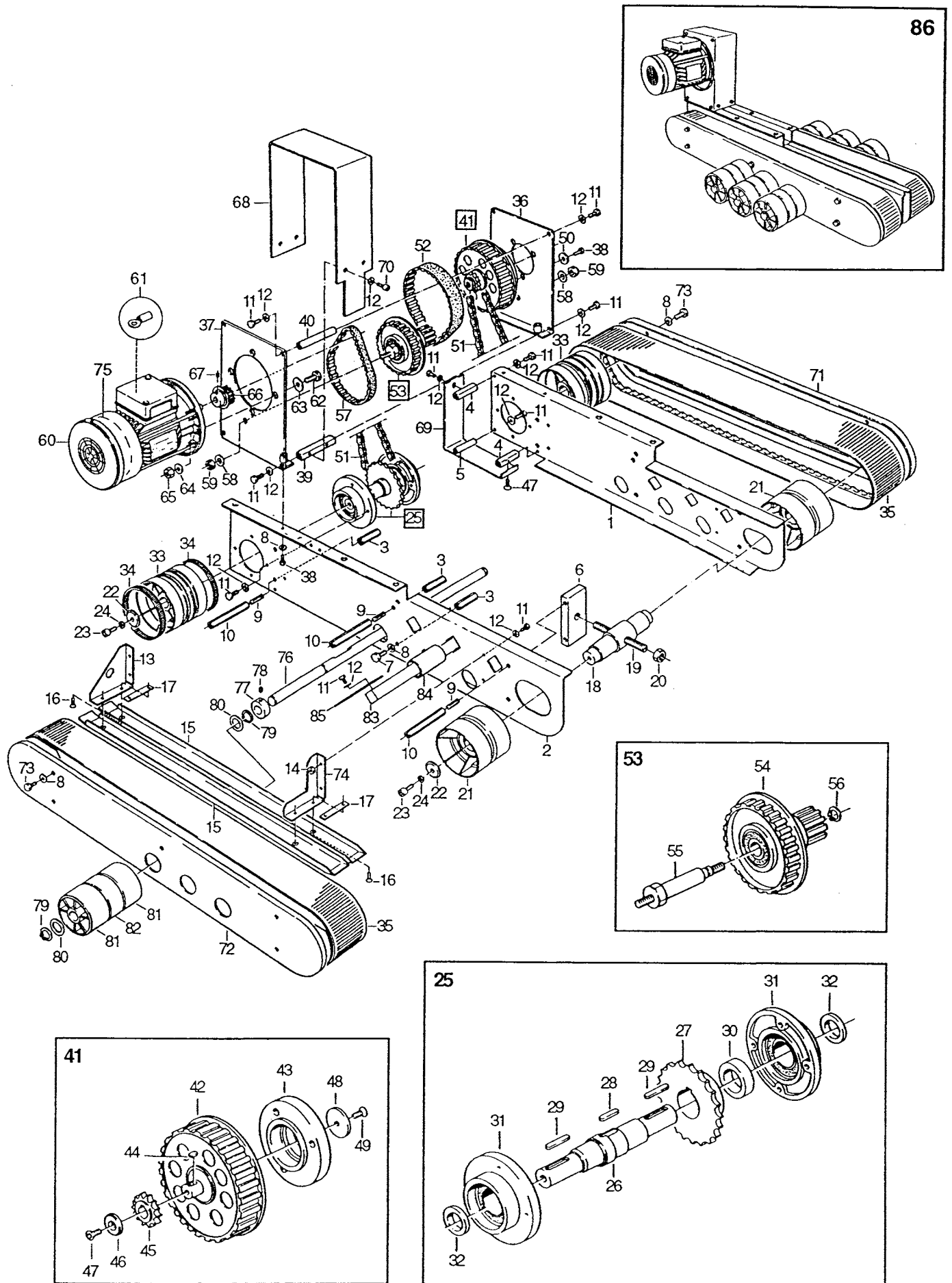


Figura	Descrizione figura	Magaz.	Prodotto	Descrizione
4387	TRASCINAMENTO SUPERIORE	0	7.8.03539.98	SML2/KL2 KYOWA 100% INOX NASTRATRICE

Posizione	Ricambio	Descrizione	U.M.	Quantita'
78	3.4.00599.98	GRANO EIPC M6X8 INOX	PZ	6
79	3.4.00067.98	ANELLO ARRESTO X ALBERO /15 INOX	PZ	12
80	3.3.05953.98	RONDELLA /15,2/26X1 INOX	PZ	24
81	3.1.00929.05	RULLO DI ENTRATA XL45	PZ	12
82	3.1.00656.05	RULLO /70X32	PZ	6
83	3.3.09108.98	SUPPORTO PER MOLLE SML2 INOX	PZ	3
84	3.3.09110.98	DISTANZIALE SML2 INOX	PZ	6
85	3.7.00173.98	MOLLA X PRESSATORI SML2/KYOWA INOX	PZ	6
86	4.9.06059	GR.TRASCINAMENTO SUP.SML2/KL2 INOX KYOWA	PZ	1

==== Data 15/03/2001 =====

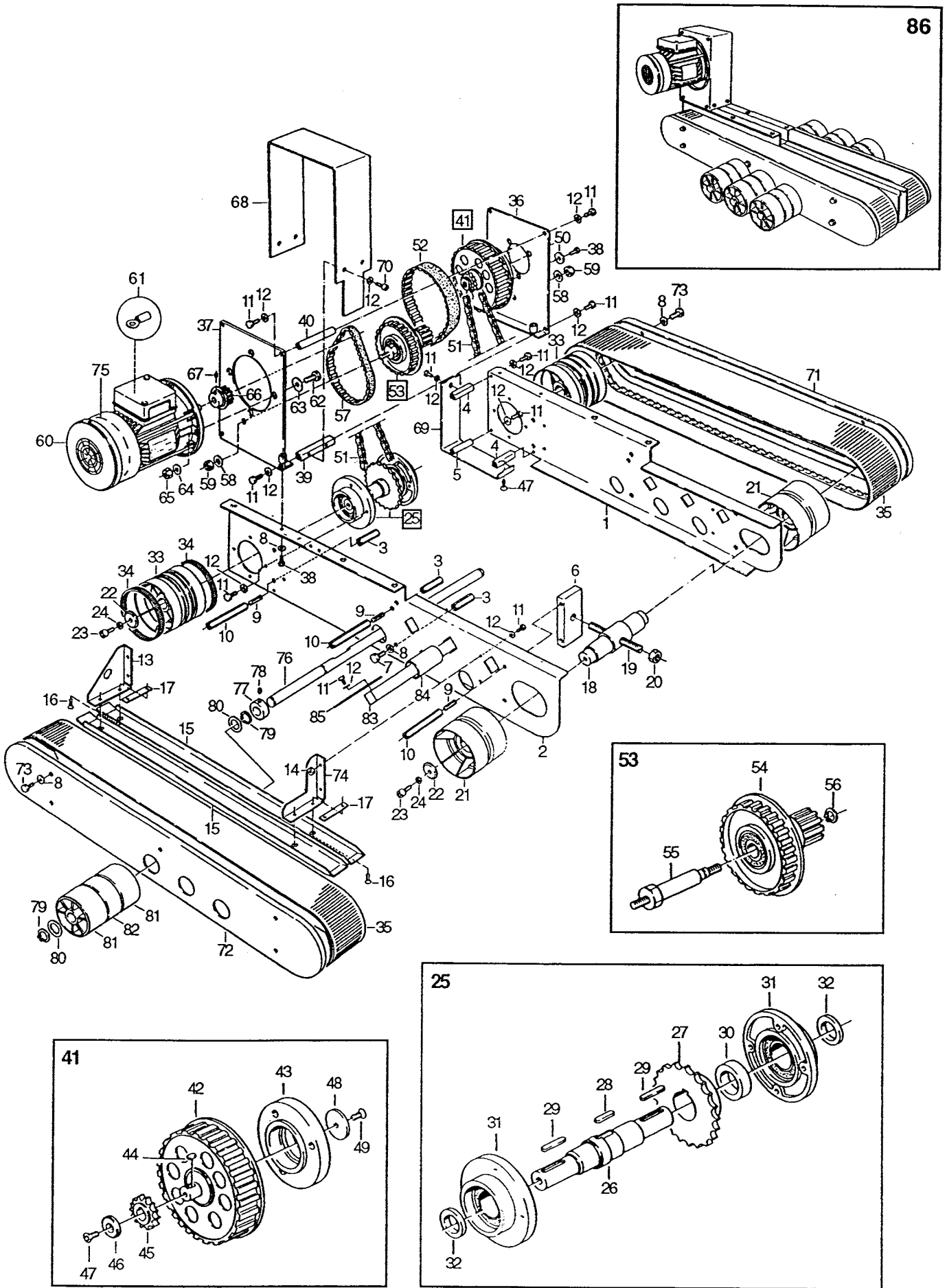


Figura	Descrizione figura	Magaz.	Prodotto	Descrizione
4388	CANALINA	0	7.8.03539.98	SML2/KL2 KYOWA 100% INOX NASTRATRICE

Posizione	Ricambio	Descrizione	U.M.	Quantita'
1	4.5.04470.98	CANALINA X CAVI ELETTRICI CON INS.SM/XL/3M	PZ	1
2	3.4.00584.98	VITE TCEI M8X16 INOX	PZ	2
3	3.1.01082	MOLLA A BANDELLA IN NYLON L=960 SM11 INOX	PZ	1
4	3.4.00056.98	VITE TE M5X10 INOX	PZ	4
5	3.4.00061.98	RONDELLA PIANA X VITE M5 INOX	PZ	4
6	3.4.00023.98	DADO M5 INOX	PZ	4
7	3.8.01210	RACCORDO 3/8" GAS X GUAINA /12	PZ	2
8	3.8.01698	GUAINA FLESSIBILE MM1200 /12 (12AF-LM)	PZ	1
9	3.8.01241	FASCETTA L=140x3,5 (NERA)	PZ	6
10	3.2.00895.98A	CARTER CANALINA SM2 INOX	PZ	1
11	3.4.00862.98	VITE TE M4X8 INOX	PZ	4
12	3.4.00039.98	RONDELLA TRIPLA X VITE M4 INOX	PZ	4
13	3.8.01216	PASSACAPO GOMMA PER FORO /16,5	PZ	3

Data 12/05/98 =

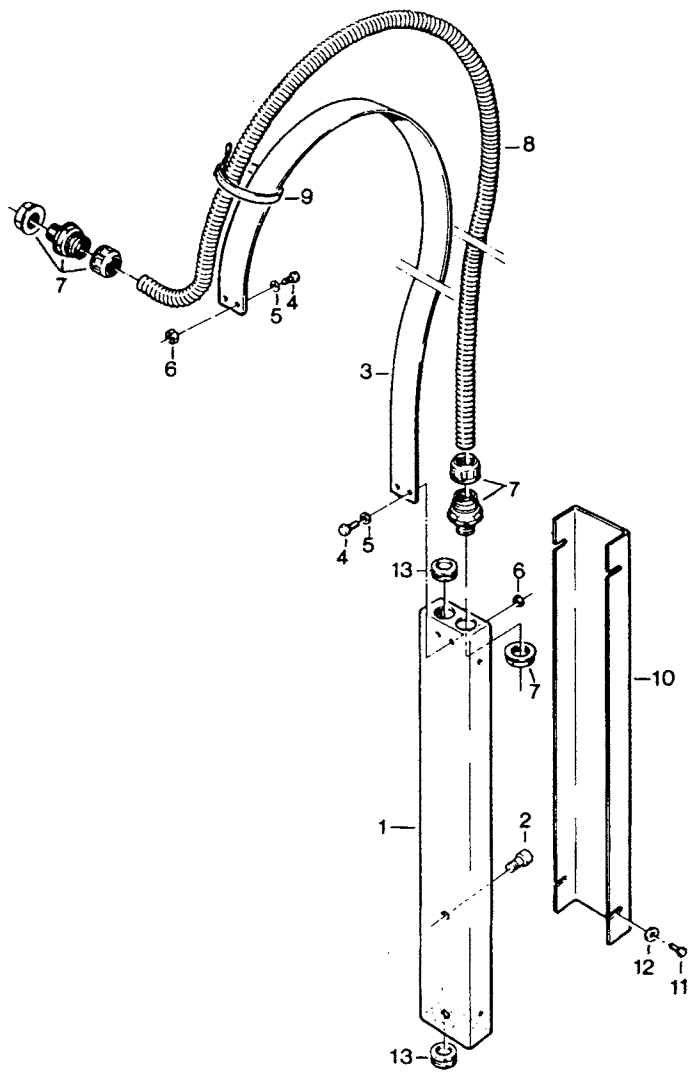


Figura	Descrizione figura	Magaz.	Prodotto	Descrizione
4389	UNITA' NASTRANTE	0	7.8.03539.98	SML2/KL2 KYOWA 100% INOX NASTRATRICE

Posizione	Ricambio	Descrizione	U.M.	Quantita'
1	4.7.07391	UNITA' NASTRANTE LAT.DX SML2 INOX KYOWA	PZ	1
2	4.4.03208.98	PORTA UNITA' DX SML2 INOX	PZ	1
3	3.0.00336.89	NASTRO ADES.BRAND TAPE 3M 5423 H=25	MT	2
4	3.3.08723.98	DISTANZIALE PER CARTER PORTA UNITA' INOX SML	PZ	16
5	3.4.00026.98	VITE TE M6X16 INOX	PZ	38
6	3.4.00175.98	RONDELLA PIANA X VITE M6 INOX	PZ	16
7	3.4.00027.98	VITE TSVEI M6X12 INOX	PZ	4
8	4.7.05737	CHIOCCIOLA C/CORONA ASS.SML2/ KL2 KYOWA INOX	PZ	4
9	3.1.00836	CANNOTTO FILETTATO SML2	PZ	4
10	3.3.08744.98	CORONA DENTATA 3/8" Z=25 /76X5 INOX	PZ	4
11	3.4.00516.98	VITE TSVEI M5X12 INOX	PZ	14
12	3.1.00763	RONDELLA NYLON PER LEVE	PZ	4
13	3.4.00400.98	ANELLO ARRESTO 35 DIN 471 INOX	PZ	4
14	4.7.05738	TENDICATENA ASS.SML2/KL2 KYOWA INOX	PZ	2
15	3.3.08721.98	PERNO TENDICATENA SML INOX	PZ	2
16	3.4.00166	CUSCINETTO 6001-2RS	PZ	2
17	3.3.08863.98	PIGNONE TENDICAT.P=3/8" Z=15 INOX	PZ	2
18	3.4.00135.98	ANELLO ARRESTO 12 DIN 471 INOX	PZ	2
19	3.4.00438.98	DADO AUTOBLOCCANTE M10 INOX	PZ	2
20	3.4.00219.98	RONDELLA PIANA X VITE M10	PZ	8
21	4.7.05739	PERNO C/PIGNONE ASS.SML2/KL2 KYOWA INOX	PZ	2
22	3.3.08746.98	PERNO PER MANOVELLA SML	PZ	2
23	3.3.08745.98	PIGNONE P=3/8" Z=15 /45,8 INOX	PZ	2
24	3.4.01022.98	SPINA ELASTICA /4X30 INOX	PZ	2
25	3.4.00166	CUSCINETTO 6001-2RS	PZ	4
26	3.4.00062.98	RONDELLA PIANA X VITE M12 INOX	PZ	2
27	3.2.00867.84A	LEVA PER MANOPOLA SM2 BRILLANTATURA	PZ	2
28	3.3.02215.98	RONDELLA /6,5/30X5 INOX	PZ	2
29	3.4.00053.98	VITE TSVEI M6X16 INOX	PZ	4
30	4.7.04510	MANOPOLA ASS.SM2 INOX	PZ	2
31	3.4.00024.98	RONDELLA ELASTICA X VITE M6 INOX	PZ	2
32	3.4.00002.98	DADO M6 INOX	PZ	4
33	3.4.01340.98	CATENA ANELLO CHIUSO 155 PASSI 3/8" INOX	PZ	2
34	3.3.08795.98	PERNO ATTACCO MOLLA X LAMA KL1-2	PZ	2
35	3.4.00371.98	VITE TE M5X12 INOX	PZ	2
36	3.4.00061.98	RONDELLA PIANA X VITE M5 INOX	PZ	4
37	4.6.04177.05	PERNO FINECORSO SM11 INOX	PZ	2
38	3.4.00023.98	DADO M5 INOX	PZ	10
39	3.3.09107.98	BLOCCHETTO DI FERMO KL1-2 INOX	PZ	2
40	3.4.00033.98	RONDELLA TRIPLA X VITE M6 INOX	PZ	34

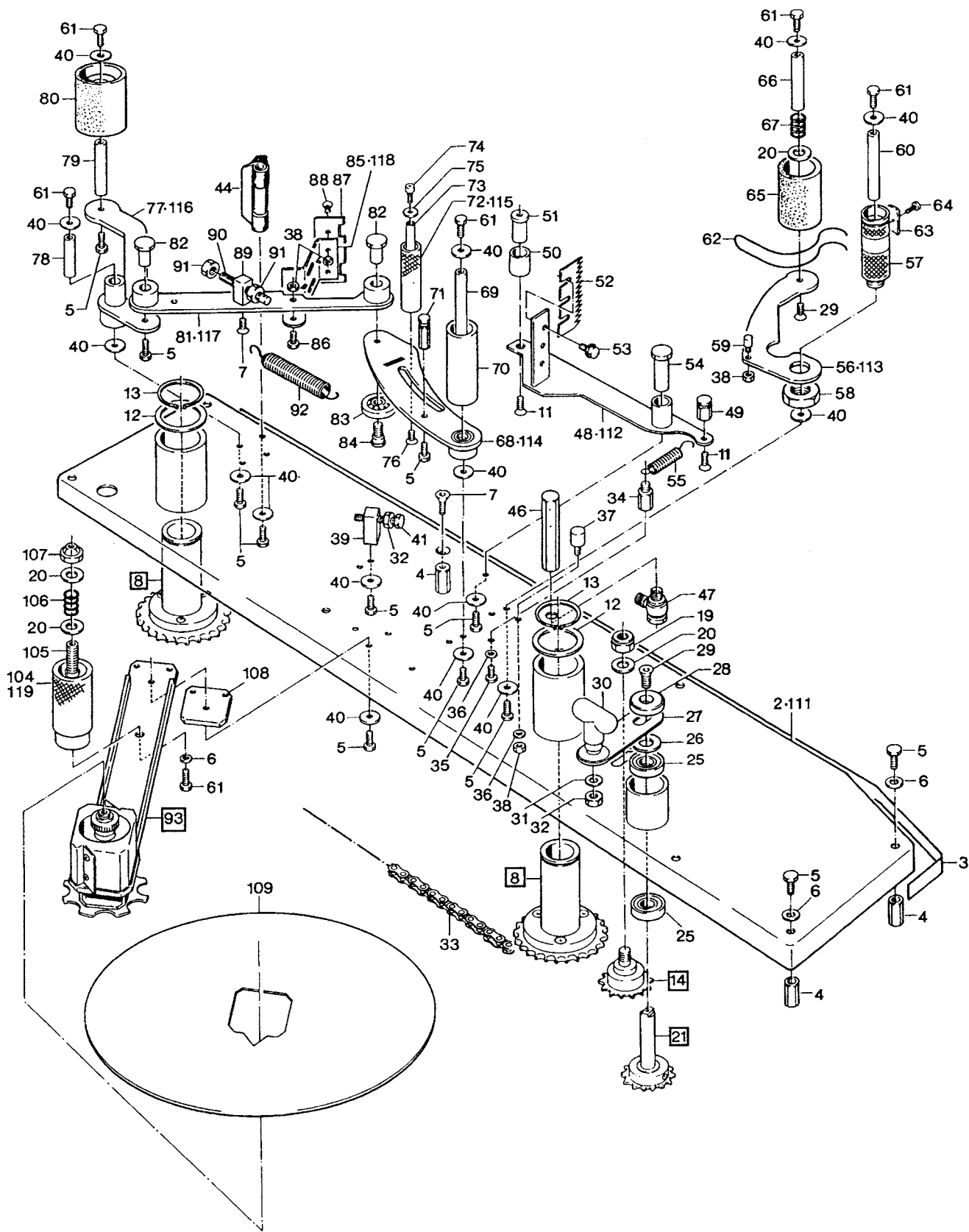


Figura	Descrizione figura	Magaz.	Prodotto	Descrizione
4389	UNITA' NASTRANTE	0	7.8.03539.98	SML2/KL2 KYOWA 100% INOX NASTRATRICE

Posizione	Ricambio	Descrizione	U.M.	Quantita'
41	3.4.00267.98	VITE TE M6X30 INOX	PZ	2
44	4.7.04605	SPAZZOLA ASS.K11 INOX	PZ	2
46	3.3.08732.98	SOFFIATORE SML2 INOX	PZ	2
47	3.8.01053	RACCORDO A L LCK-1/8-PK-3	PZ	2
48	4.4.03198.98	LEVA PORTALAMA DX K INOX	PZ	1
49	3.3.08798.98	PERNO ATTACCO MOLLA KL1-2 INOX	PZ	2
50	3.1.00873	RULLINO PER PORTALAMA KL1/2	PZ	2
51	3.3.09123.98	PERNO PER RULLINO SU PORTALAMA KL1/2 INOX	PZ	2
52	3.2.00068.98	LAMA PER PP DA 2" INOX	PZ	2
53	3.4.01026.98	VITE TE A COLLETTA M5X8 INOX	PZ	4
54	3.3.08734.98	PERNO TESTA ESAGONALE INOX SML	PZ	2
55	3.7.00177.98	MOLLA DURA X PORTALAMA KL INOX	PZ	2
56	3.2.02035.98	SPALLA ENTRATA DX KL2 INOX	PZ	1
57	4.3.04342	CANNOTTO ZIGRIN.COMP.INOX SML2 KL2 KYOWA INOX	PZ	2
58	3.3.00070.98	DADO ALTO M18X1 INOX	PZ	2
59	3.3.08794.98	PERNO D'ARRESTO INOX	PZ	2
60	3.3.08741.98	PERNO PER CANNOTTO ZIGRINATO INOX KL1-2	PZ	2
61	3.4.00021.98	VITE TE M6X12 INOX	PZ	28
62	3.7.00022.98	MOLLA A FILO INOX	PZ	2
63	3.2.00080.98	PIASTRINA MOLLA A FILO INOX	PZ	2
64	3.4.00012.98	VITE TCBCR M4X10 INOX	PZ	2
65	4.3.04234	RULLO ENTRATA COMPL.KL2	PZ	2
66	3.3.08805.98	PERNO PER RULLO ENTRATA INOX	PZ	2
67	3.7.00226.98	MOLLA /11 FILO=1,8 L=16 INOX	PZ	2
68	4.5.04233.98	SPALLA DX C/BRONZINE GR.NON RITORNO KL2 INOX	PZ	1
69	3.3.08804.98	PERNO X RULLINO INOX	PZ	2
70	3.1.00848	RULLINO	PZ	2
71	3.3.08796.98	PERNO ATTACCO MOLLA KL1-2	PZ	2
72	4.3.04231	RULLO NON RITORNO ZIGR.COMP.DX KL2	PZ	1
73	3.3.08806.98	PERNO PER RULLO NON RITORNO INOX	PZ	2
74	3.4.00091.98	VITE TCEI M4X15 INOX	PZ	2
75	3.4.00039.98	RONDELLA TRIPLA X VITE M4 INOX	PZ	2
76	3.4.00330.98	VITE TSVEI M4X12 INOX	PZ	2
77	4.5.04235.98	SPALLA DX C/BRONZINE RULLO USCITA KL2 INOX	PZ	1
78	3.3.08807.98	PERNO X LEVA USCITA INOX KL1-2	PZ	2
79	3.3.09064.98	PERNO PER RULLO USCITA KL1/2	PZ	2
80	4.3.04235	RULLO USCITA COMPL.KL2	PZ	2
81	4.5.03476.98	LEVA DX C/BRONZINA KL INOX	PZ	1
82	3.3.08793.98	PERNO X LEVA INOX KL1/2	PZ	4
83	3.4.00038.98	CUSCINETTO /30 K INOX	PZ	2
84	3.3.00069.98	VITE CUSCINETTO /9,5 SP.INOX	PZ	2
85	3.2.01880.98A	SUPPORTO PROTEZ.LAMA DX KL1-2 SM	PZ	1
86	3.4.00056.98	VITE TE M5X10 INOX	PZ	2

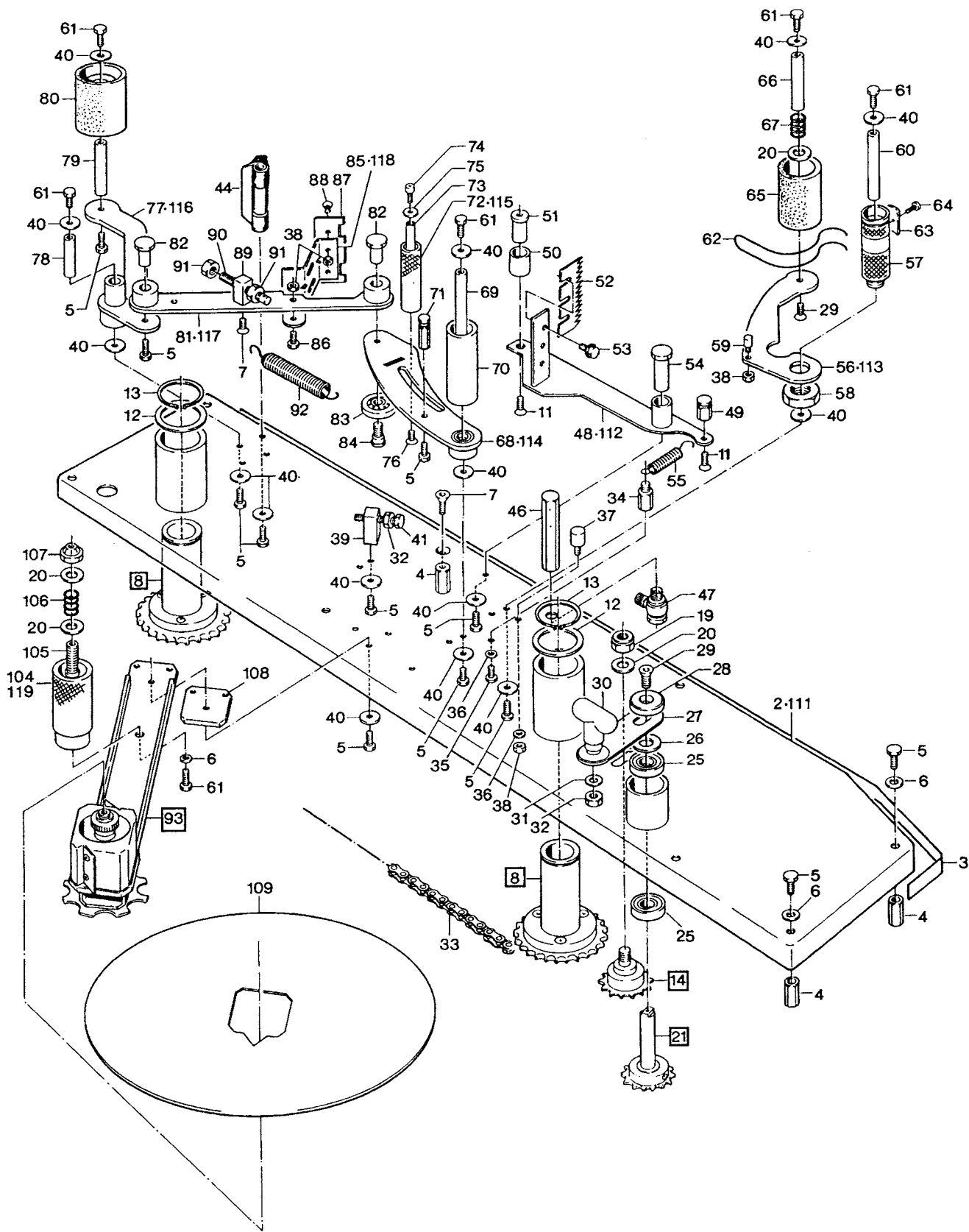


Figura	Descrizione figura	Magaz.	Prodotto	Descrizione
4389	UNITA' NASTRANTE	0	7.8.03539.98	SML2/KL2 KYOWA 100% INOX NASTRATRICE

Posizione	Ricambio	Descrizione	U.M.	Quantita'
87	3.1.00264.40	PROTEZIONE LAMA KL GIALLA	PZ	2
88	3.4.00370.98	VITE TSVEI M5X10 INOX	PZ	4
89	3.3.08797.98	BLOCCHETTO TENDIMOLLA KL1-2	PZ	2
90	3.3.00066.98	TIRANTE MOLLA INOX	PZ	2
91	3.4.00003.98	DADO M8 INOX	PZ	4
92	3.7.00018.98	MOLLA PRINC.INOX	PZ	2
93	4.7.05740.00A	BRACCIO PORTAROTOLO ASS.SML2 KL2 KYOWA INOX	PZ	2
94	3.2.02073.98A	BRACCIO PORTAROTOLO SML2 INOX	PZ	2
95	3.3.04437.98	PERNO PORTAROTOLO K INOX	PZ	2
96	3.2.00100.98	GHIERA BLOCCAGGIO PORTAROTOLO INOX	PZ	2
97	4.6.01651.05	PORTAROTOLO K/2" COMP.	PZ	2
98	3.1.00926	FRIZIONE PORTAROTOLO	PZ	2
99	3.2.00756.98	CONTRASTO PORTAROTOLO K INOX	PZ	2
100	3.7.00215.98	MOLLA PORTAROTOLO K7 INOX /I=16 FILO 2,5 L=21	PZ	2
101	3.3.04438.98	GHIERA REGOLAZIONE PORTAROTOLO K INOX	PZ	2
102	3.2.00085.98	SPATOLA PORTAROTOLO INOX	PZ	2
103	3.4.00830.98	VITE TCBCR AUTOF.7SPX8 INOX	PZ	4
104	4.3.02089	RULLO NON-RITORNO K9-3M BOTTOM	PZ	1
105	3.3.05427.98	PERNO RULLO N/RITORNO INOX	PZ	2
106	3.7.00226.98	MOLLA /11 FILO=1,8 L=16 INOX	PZ	2
107	3.4.00818.98	DADO AUTOBLOCC.NHT-70 M10X1 INOX	PZ	2
108	3.2.02074	PIASTRINA X BRACCIO PORT.K/SML IN ALLUMINIO	PZ	2
109	3.2.01960.98	DISCO PER PORTAROTOLO IN INOX SML2	PZ	2
110	4.7.07392	UNITA' NASTRANTE LAT.SX SML2 INOX KYOWA	PZ	1
111	4.4.03412.98	PORTA UNITA' SX SML2 COMP.INOX	PZ	1
112	4.4.03199.98	LEVA PORTALAMA SX K INOX	PZ	1
113	3.2.02036.98	SPALLA ENTRATA SX KL2 INOX	PZ	1
114	4.5.04234.98	SPALLA SX CON BRONZINE GR.NON RITORNO KL2 INOX	PZ	1
115	4.3.04232	RULLO NON RITORNO ZIGR.COMP.SX KL2	PZ	1
116	4.5.04236.98	SPALLA SX CON BRONZINE RULLO USCITA KL INOX	PZ	1
117	4.5.03477.98	LEVA SX C/BRONZINA SML	PZ	1
118	3.2.01881.98A	SUPPORTO PROTEZ.LAMA SX KL1-2 SM	PZ	1
119	4.3.04927	RULLO DI NON RITORNO K9-SML INOX	PZ	1
120	3.2.01840.40	CARTER PORTA UNITA' SML2 GIALL	PZ	2

==== Data 10/07/2000 =====

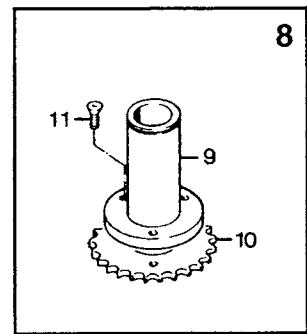
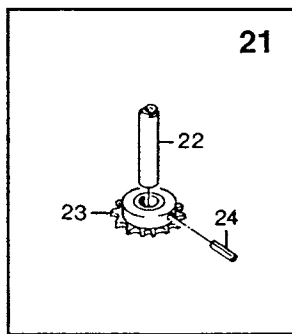
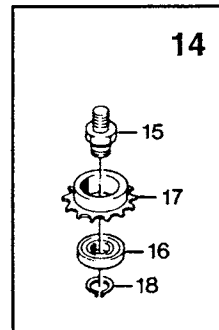
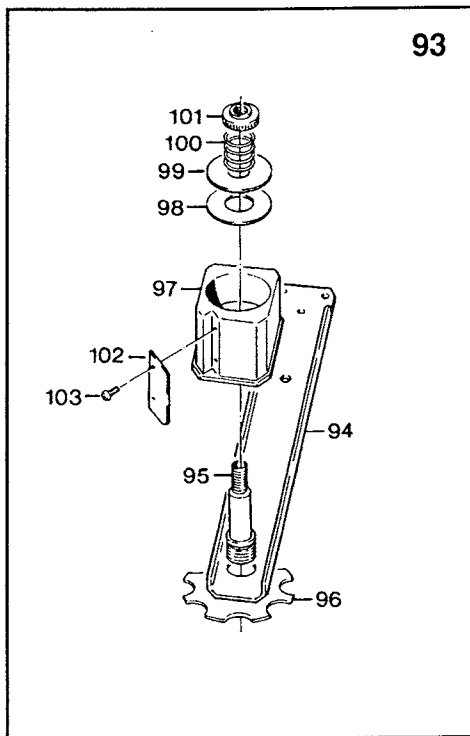
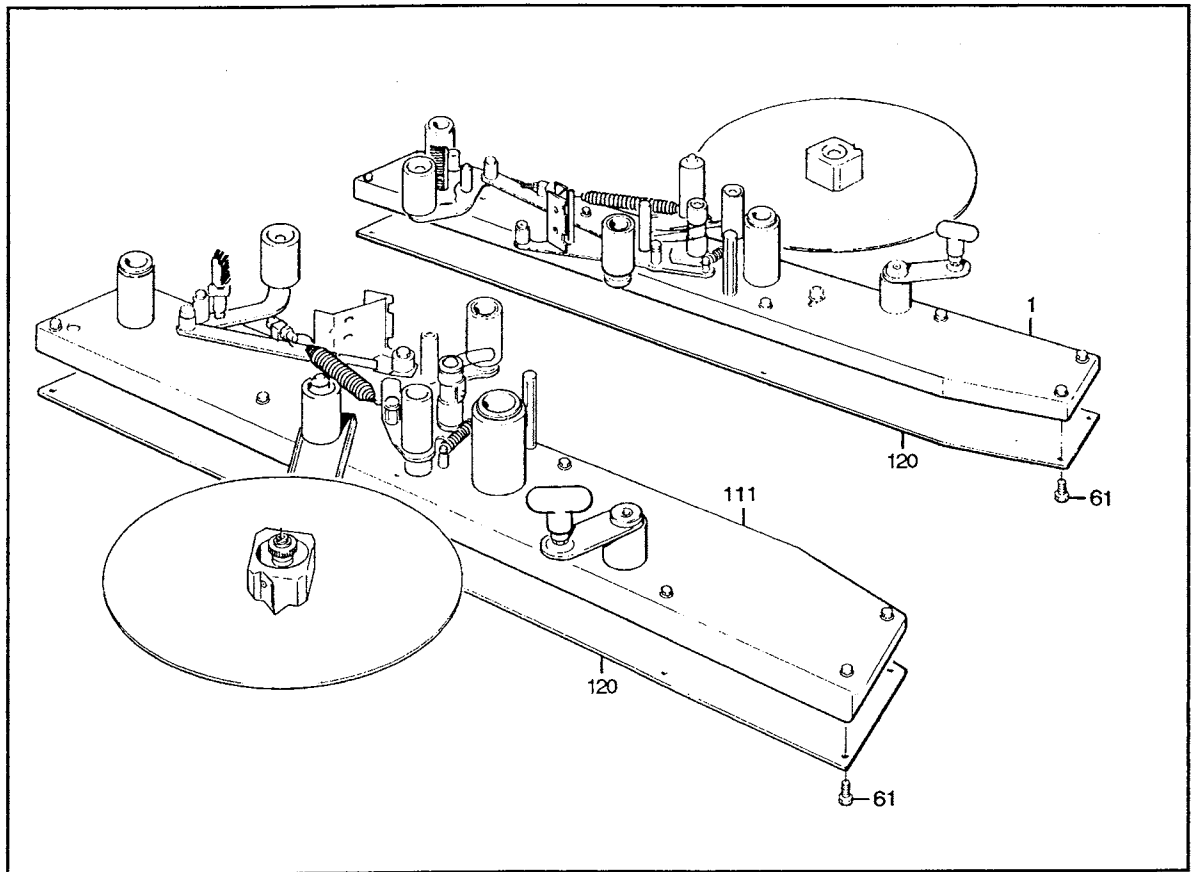


Figura	Descrizione figura	Magaz.	Prodotto	Descrizione
5415	IMPIANTO ELETTRICO	0	7.8.03539.98	SML2/KL2 KYOWA 100% INOX NASTRATRICE

Posizione	Ricambio	Descrizione	U.M.	Quantita'
1	4.7.08261.00A	INTERR.SML2/KL2 KYOWA INOX-P "AEG" 200V 50/60HZ 3F	PZ	1
2	3.8.02199	CASSETTA IP55	PZ	1
3	3.8.00854	BOCCHETTONE SKINTOP ST 16	PZ	4
4	3.8.02196	INTERRUTT.MAGNETOTERMICO MS25 2,5-4	PZ	1
5	3.8.02202	RELE'DI SGANCIO A MINIMA TENS. 200/240V-260V 60Hz	PZ	1
6	3.8.01907	MORSETTO E25 "ELECO"	PZ	1
7	3.8.01703	CAVO VIN.4X1,5 MT.5 X 3F	PZ	2
8	3.8.02654	CAVO 3X1 C/2 ROSSI + 1 GIALLO/ VERDE (MT.5)	PZ	1
9	3.2.09210.98A	SUPPORTO INTERRUTTORE SERIE SM INOX	PZ	1
10	3.4.00902.98	VITE TCBCR M4X16 INOX	PZ	2
11	3.4.00298.98	DADO AUTOBLOCC.M4 INOX	PZ	2
12	3.4.02167.98	VITE TC M4X70 INOX	PZ	2
13	3.4.00584.98	VITE TCEI M8X16 INOX	PZ	4
14	3.2.01959.98A	SUPPORTO TASTO A FUNGO 12RF INOX	PZ	1
15	3.4.00123.98	RONDELLA PIANA X VITE M8 INOX	PZ	2
16	3.8.02110	CUSTODIA IN PLASTICA GIALLA 800E-1PY, E-STOP	PZ	1
17	3.8.03648	PULSANTE EMERGENZA /60 800EP- MTS643LX01	PZ	1
18	3.8.02141	BOCCHETTONE SKINTOP ST13,5	PZ	1
19	3.8.02144	CONTRODADO GMP13,5	PZ	1
20	3.4.01793.98	VITE TCBCR M4X12 INOX	PZ	2
21	3.4.00043.98	RONDELLA PIANA X VITE M4 INOX	PZ	2
22	3.4.00001.98	DADO M4 INOX	PZ	2

==== Data 20/10/1999 =====

