

---

## CATALOGO PEZZI DI RICAMBIO

### COME ORDINARE

Per ordinare i pezzi di ricambio si prega di indicare nell'ordine:

MODELLO ESATTO DELLA MACCHINA/NUMERO DI MATRICOLA DELLA MACCHINA/NUMERO DELLA FIGURA DEL CATALOGO RICAMBI IN CUI COMPARE IL PEZZO RICHIESTO/NUMERO DI POSIZIONE DEL PEZZO RICHIESTO NELLA FIGURA/NUMERO DI CODICE DEL PEZZO/DESCRIZIONE DEL PEZZO/QUANTITÀ DESIDERATA

**ATTENZIONE:** LA MACCHINA VIENE COSTANTEMENTE MIGLIORATA DAI PROGETTISTI, E IL CATALOGO DEI RICAMBI SUBISCE PERIODICI AGGIORNAMENTI. È INDISPENSABILE CHE OGNI ORDINE DI PARTI DI RICAMBIO MENZIONI IL NUMERO DI MATRICOLA DELLA MACCHINA, LEGGIBILE SULLA TARGHETTA METALLICA DI IDENTIFICAZIONE DELLA MACCHINA.

**Il costruttore si riserva la facoltà di apportare modifiche alle macchine senza preavviso.**

## SPARE PARTS CATALOGUE

### HOW TO ORDER

When ordering spare parts, please define each part as follows:

MODEL OF MACHINE/SERIAL NUMBER OF MACHINE/NUMBER OF THE FIGURE IN THE SPARE PARTS CATALOGUE IN WHICH THE REQUESTED PARTS APPEARS/NUMBER OF POSITION OF THE REQUESTED PART IN THE FIGURE/PART NUMBER/DESCRIPTION/ DESIRED QUANTITY

**WARNING:** THE MACHINE IS CONSTANTLY REVISED AND IMPROVED BY OUR DESIGNERS. THE SPARE PARTS CATALOGUE IS ALSO PERIODICALLY UPDATED. IT IS VERY IMPORTANT THAT ALL THE ORDERS OF SPARE PARTS MAKE REFERENCE TO THE SERIAL NUMBER OF THE MACHINE, WHICH IS PUNCHED ON THE METAL NAME PLATE ON THE MACHINE.

**The manufacturer reserves the right to modify the machine at any time without notice.**

## CATALOGUE PIECES DETACHEES

### COMMENT COMMANDER

Pour commander les pièces de rechange, il est nécessaire d'indiquer dans l'ordre:

MODELE EXACTE DE LA MACHINE/NUMÉRO D'IDENTIFICATION DE LA MACHINE/NUMÉRO DU TABLEAU DANS LE CATALOGUE PIECES DE RECHANGE DANS LEQUEL FIGURE LA PIECE DEMANDÉE/NUMÉRO DE POSITION DANS LE CATALOGUE DE LA PIECE DEMANDÉE CODE DE LA PIECE/DESCRIPTION/QUANTITÉ DESIRÉE

**ATTENTION:** La machine est améliorée constamment par des projecteurs, et le catalogue des pièces de rechange subit périodiquement des mises à jour. Il est donc indispensable, que chaque commande de pièces de rechange mentionne le numéro d'identification de la machine, lisible sur la plaque métallique d'identification de la machine.

**Le constructeur se réserve le droit d'apporter des modifications aux machines sans préavis aucun.**

## ERSATZTEILE-KATALOG

### ERSATZTEIL-BESTELLUNG

Für die Bestellung der Ersatzteile, müssen folgende Informationen mitgeteilt werden

GENAUES MASCHINENMODELL/

MATRIKELNUMMER DER MASCHINE/BILDNUMMER DES ERSATZTEILEKATALOGES, AUF DEM DAS GEFRAGTE TEIL BGEBILDET IST/

POSITIONSNUMMER DES GEFRAGTEN TEILES AUF DEM BILD/BESTELLNUMMER DES ERSATZTEILE/BESCHREIBUNG DES

ERSATZTEILES/ GEWÜNSCHTE MENGE

**ACHTUNG:** DIE QUALITÄT UND SICHERHEIT DER MASCHINE WIRD VON DER ENTWICKLUNGSARBEIT STÄNDIG VERBESSERT.

DER ERSATZTEILE KATALOG WIRD PERIODISCH AKTUALISIERT. ES IST DAHER NOTWENDIG, DAß ALLE

ERSATZTEIL-BESTELLUNGEN IMMER DIE MATRIKELNUMMER ERWÄHNEN, DIE AUF DEM METALLSCHILD DER MASCHINE STEHT.

**Der Hersteller behält sich die Möglichkeit vor, eventuelle Änderungen an der Maschine ohne Vorabinformation durchzuführen.**

## CATALOGO PIEZAS DE RECAMBIO

### COMO PEDIR

Para pedir las piezas de recambio se ruega indicar en el pedido:

MODELO EXACTO DE LA MÁQUINA/ NÚMERO DE MATRÍCULA DE LA MÁQUINA/NÚMERO DE LA FIGURA DEL CATÁLOGO

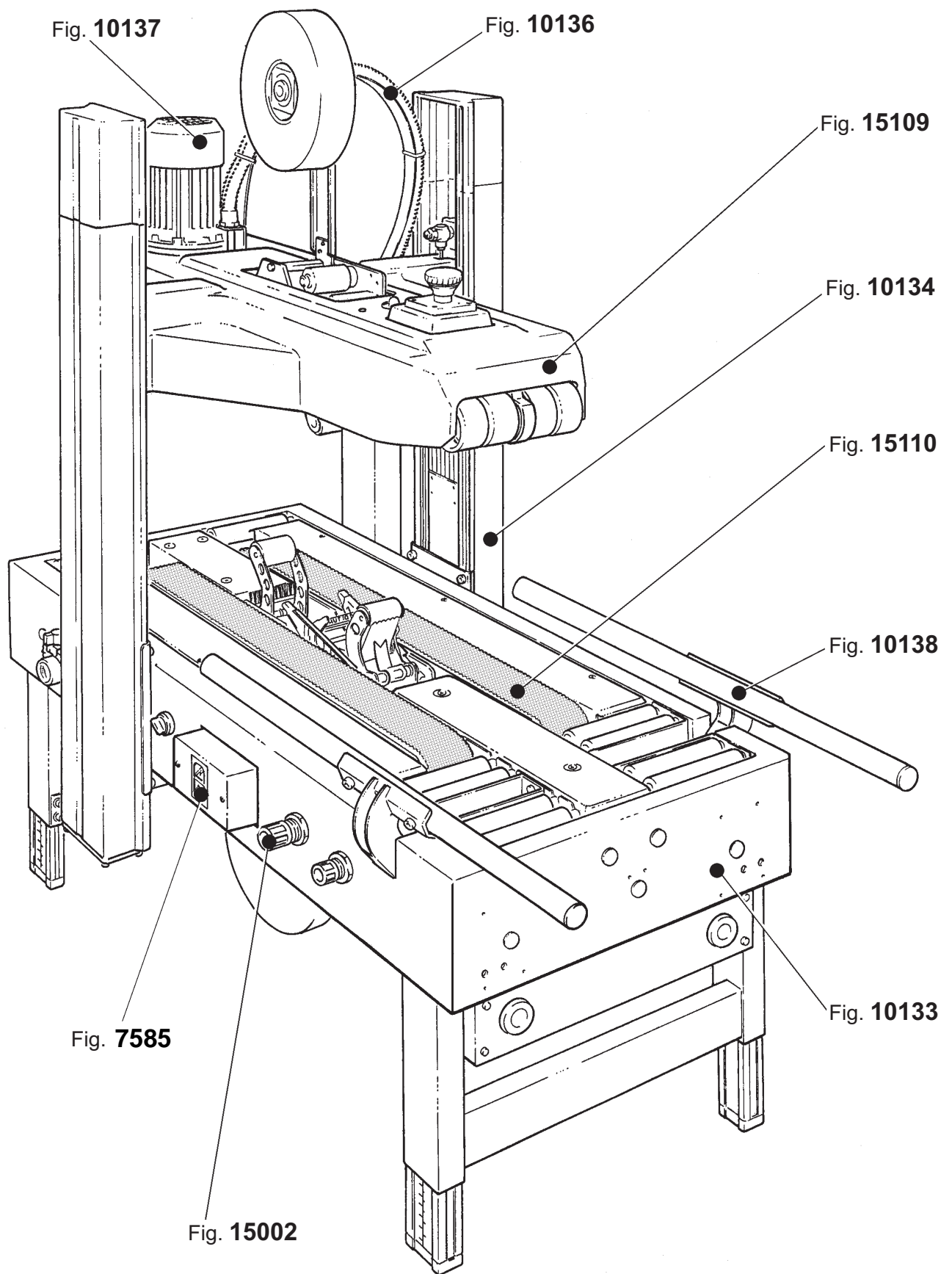
RECAMBIO EN LOS QUE APARECE LA PIEZA PEDIDA/ NÚMERO DE POSICIÓN DE LA PIEZA SOLICITADA EN LA FIGURA/

NÚMERO DE CÓDIGO DE LA PIEZA/ DESCRIPCIÓN DE LA PIEZA/CANTIDAD DESEADA

**ATENCIÓN!** LA MÁQUINA ES CONSTANTEMENTE MEJORADA POR LOS PROYECTISTAS, POR LO QUE EL CATÁLOGO DE RECAMBIO ES ACTUALIZADO PERIÓDICAMENTE. ES INDISPENSABLE QUE TODOS LOS PEDIDOS DE PIEZAS DE RECAMBIO HAGAN MENCIÓN DEL NÚMERO DE MATRÍCULA DE LA MÁQUINA, LEGIBLE EN LA PLACA METÁLICA DE IDENTIFICACIÓN DE LA MÁQUINA.

**El fabricante se reserva la facultad de aplicar modificaciones a las máquinas sin previo aviso.**

---



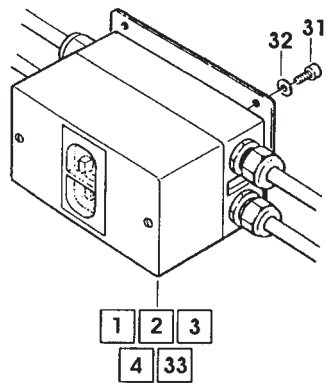
## Fig. 7585

## INTERRUTTORE

## SEB0000145

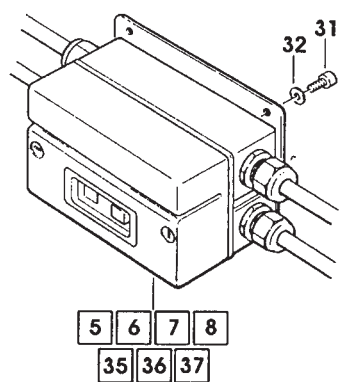
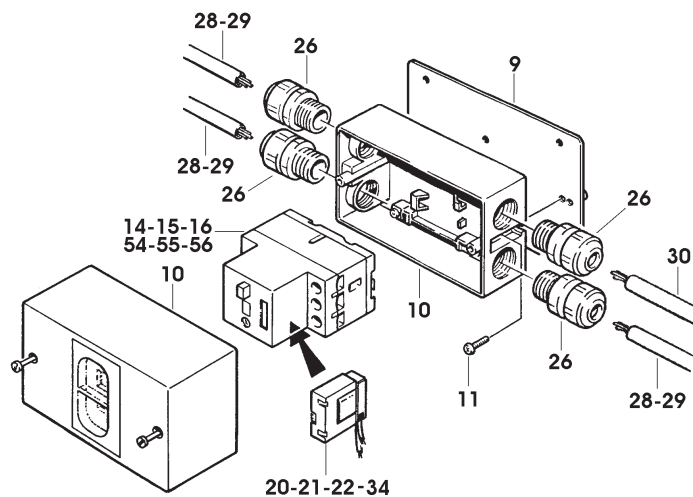
## SR4-S NASTRATRICE

Pos.	Codice	Descrizione	U.M.	Quantità
1	S471135500A	INTERRUTTORE ASS.200V/260V 50/60HZ H63 SA2-SR4 "AEG"	PZ	1
2	S471135700A	INTERRUTTORE ASS.380/440 50HZ H63 SA2-SR4 "AEG"	PZ	1
3	S4711358.00A	INTERRUTTORE ASS.100/115V 50/60HZ MH63 SA2-SR4 "AEG"	PZ	1
4	S471135900A	INTERRUTTORE ASS.220/240 50HZ MH63 SA2-SR4 "AEG"	PZ	1
5	S471136600A	INTERR.ASS.200V/220V 50/60HZ H63 SA2-SR4 "ALLEN BRADLEY"	PZ	1
6	S471136400A	INTERR.ASS.380V 50HZ 440V 60HZ H63 SA2-SR4 "ALLEN BRADLEY"	PZ	1
7	S471136300A	INTERRUTT.ASS.100/115V 50/60HZ MH63 SA2-SR4 "ALLEN BRADLEY"	PZ	1
8	S471136200A	INTERRUTT.ASS.220/230V 50/60HZ MH63 SA2-SR4 "ALLEN BRADLEY"	PZ	1
9	S450487147Z	SUPPORTO INTERRUTTORE C/INSERTI SA2 SR4	PZ	1
10	S3802199ZZZ	CASSETTA IP55	PZ	1
11	S340001293Z	VITE TCBCR M4X10 ZINCATA	PZ	2
12	S3803660ZZZ	CUSTODIA KT3-25-KAZ IP55	PZ	1
13	S340001693Z	VITE TCEI M4X20 ZINCATA	PZ	2
14	S3802196ZZZ	INTERRUTT.MAGNETOTERMICO MS25 2,5-4	PZ	1
15	S3802195ZZZ	INTERRUTT.MAGNETOTERMICO MS25 1,6-2,5	PZ	1
16	S3802198ZZZ	INTERRUTT.MAGNETOTERMICO MS25 6,3-10	PZ	1
17	S3802079ZZZ	INTERRUTTORE TERMICO KTA 3-25 (2,5-4)	PZ	1
18	S3801844ZZZ	INTERRUTTORE TERMICO KTA 3-25 1,6-2,5A	PZ	1
19	S3803758ZZZ	INTERRUTTORE TERMICO KTA3-25 (6,3-10) SA2 SR4	PZ	1
20	S3802202ZZZ	RELE'DI SGANCIO A MINIMA TENS.200/240V-260V 60Hz	PZ	1
21	S3802203ZZZ	RELE'DI SGANCIO A MINIMA TENS.380/415V-440V 60Hz	PZ	1
22	S3802201ZZZ	RELE'DI SGANCIO A MINIMA TENS.100/125V	PZ	1
23	S3803662ZZZ	BOBINA DI MINIMA KT3-25UA 220V	PZ	1
24	S3803663ZZZ	BOBINA DI MINIMA KT3-25UA 380V	PZ	1
25	S3803661ZZZ	BOBINA DI MINIMA KT3-25UA 110V	PZ	1
26	S3800854ZZZ	BOCCHETTONE SKINTOP ST 16	PZ	4
27	S3803846ZZZ	CONTRODADO GMP16	PZ	4
28	S3801703ZZZ	CAVO VIN.4X1,5 MT.5 X 3F	PZ	2
29	S3801704ZZZ	CAVO VIN.3X1,5 MT.5 X MF	PZ	2
30	S3802654ZZZ	CAVO 3X1 C/2 ROSSI + 1 GIALLO/VERDE (MT.5)	PZ	1
31	S340031893Z	VITE TCEI M5X12 ZINCATA	PZ	4
32	S340006193Z	RONDELLA PIANA X VITE M5 ZINC.	PZ	4
33	S471148400A	INTERR.ASS.440V 50HZ H63 3F SA2/SR4 "AEG"	PZ	1
34	S3803397ZZZ	RELE' DI SGANCIO A MINIMA TENSIONE 440V 50Hz SM	PZ	1
35	S471136500A	INTERR.ASS.240V 50HZ H63 SA2-SR4 ALLEN BRADLEY	PZ	1
36	S471141100A	INTERRUTT.ASS.440/415V 50HZ H63 SA2-SR4 "ALLEN BRADLEY"	PZ	1
37	S471141200A	INTERRUTT.ASS.240V 50HZ MH63 "ALLEN BRADLEY"	PZ	1
38	S3805110ZZZ	BOBINA DI MINIMA KT3-25UA 240V ART.140-UV-T	PZ	1
39	S3805111ZZZ	BOBINA DI MINIMA KT3-25UA 415V ART.140-UV-B	PZ	1
40	S471149100A	INTERR.ASS.200/220V 50/60HZ 240V 50HZ 3F SA2/SR4 SIEMENS	PZ	1
41	S471149200A	INTERR.ASS.380/415V 50HZ 440V 60HZ 3F SA2/SR4 SIEMENS	PZ	1
42	S471149300A	INTERR.ASS.440V 50HZ 3F SA2/SR4 SIEMENS	PZ	1
43	S471149400A	INTERR.ASS.100V 50/60 HZ 110 115V 60HZ MF SA2/SR4 SIEMENS	PZ	1
44	S471149500A	INTERR.ASS.220/230/240V 50HZ MF SA2/SR4 SIEMENS	PZ	1
45	S3805125ZZZ	CUSTODIA ISOLANTE 3ZV1913-1D S00 IP55 SIEMENS	PZ	1
46	S340013093Z	VITE TSVEI M4X15 ZINCATA	PZ	2
47	S3805118ZZZ	INTERR.AUT. 3RV1011-1DA10 S00 2.2-3.2 100KA SIEMENS	PZ	1
48	S3805117ZZZ	INTERR.AUT. 3RV1011-1BA10 S00 1.4-2A 100KA SIEMENS	PZ	1
49	S3805120ZZZ	INTERR.AUT. 3RV1011-1HA10 S00 5.5-8A 100KA SIEMENS	PZ	1
50	S3805122ZZZ	BOBINA DI MINIMA TENSIONE 230V 3RV1902-1A0 S00 SIEMENS	PZ	1
51	S3805123ZZZ	BOBINA DI MINIMA TENSIONE 400V 3RV1902-1AV0 S00 SIEMENS	PZ	1
52	S3805124ZZZ	BOBINA DI MINIMA TENSIONE 440V 3RV1902-1AV1 S00 SIEMENS	PZ	1
53	S3805121ZZZ	BOBINA DI MINIMA TENSIONE 110V 3RV1902-1AF0 S00 SIEMENS	PZ	1
54	S3802193ZZZ	INTERRUTTORE MAGNETOTERMICO MS25 0,63-1	PZ	1
55	S3802194ZZZ	INTERRUTTORE MAGNETOTERMICO MS25 1-1,6	PZ	1
56	S3802197ZZZ	INTERRUTTORE MAGNETOTERMICO MS25 4-6,3	PZ	1
57	S3801815ZZZ	INTERRUTTORE TERMICO KTA-3-25 0,63-1A	PZ	1
58	S3801830ZZZ	INTERRUTTORE TERMICO KTA-3-25 1-1,6A	PZ	1
59	S3805072ZZZ	INTERRUTTORE TERMICO KTA-3-25 4-6,3A	PZ	1
60	S3805116ZZZ	INTERRUTT. AUT. 3RV1011-0KA10 S00 0.9-1.25A 100KA SIEMENS	PZ	1
61	S3805119ZZZ	INTERRUTT. AUT. 3RV1011-1FA10 S00 3.5-5A 100KA SIEMENS	PZ	1



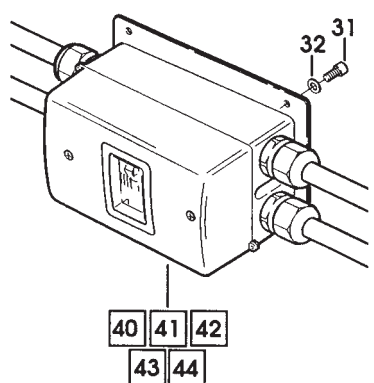
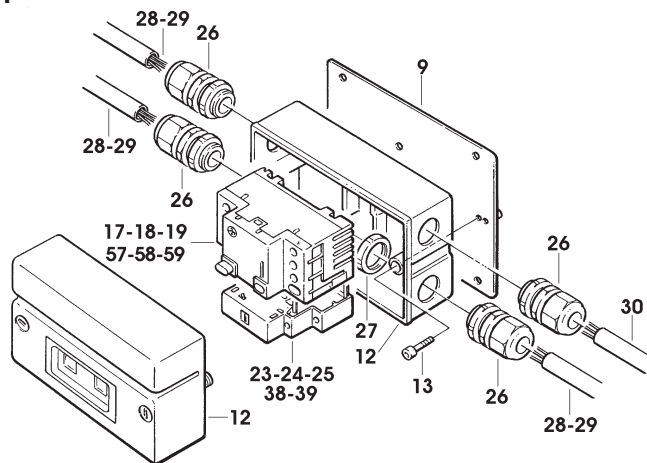
**AEG**

**1-2-3-4-33**



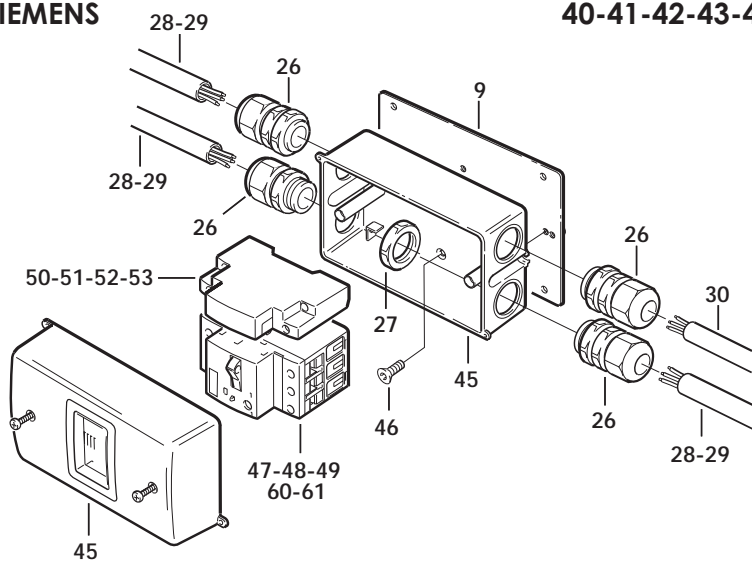
**ALLEN  
BRADLEY**

**5-6-7-8-35-36-37**



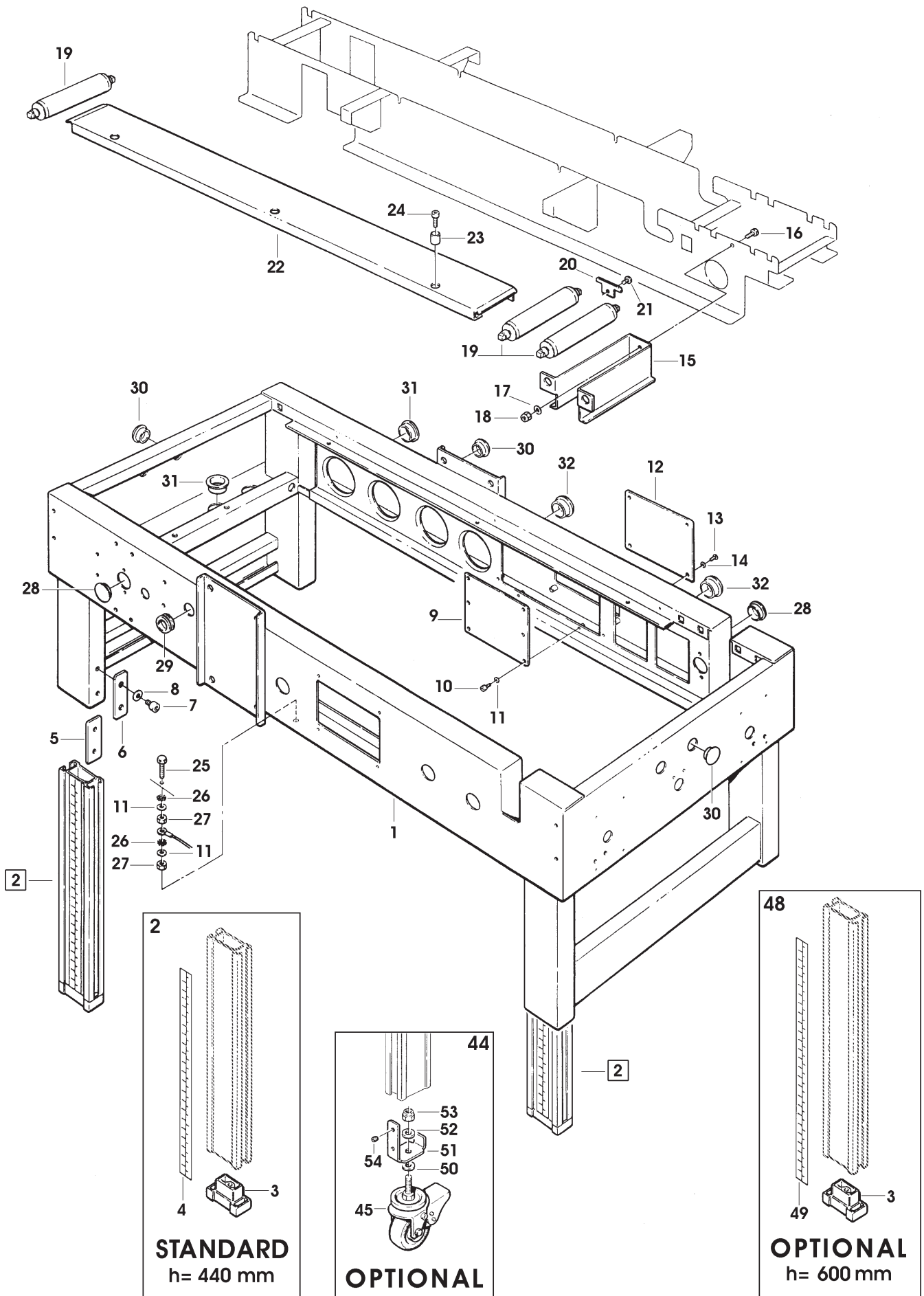
**SIEMENS**

**40-41-42-43-44**



**Fig. 10133    BANCALE    SEB0000145    SR4-S NASTRATRICE**

Pos.	Q.tà	UM	Codice	NuovoCodice	Descrizione
1	1,0000	PZ		SBA0006656	BANCALE CON INSERTI SR4
2	4,0000	PZ	4.3.04737	S4304737ZZZ	GAMBA CON PIEDINO SA2 SR4
3	4,0000	PZ	3.1.01498	M3101498ZZZ	tappo di chiusura x mont. fot.
4	4,0000	PZ	3.0.00982.95A	S300098295A	RIGHELLA MILLIMETRATA PER GAMBA H=44
5	4,0000	PZ	3.2.05671.93A	M320567193A	Muting piastrina fiss. gamba muting Sia
6	4,0000	PZ	3.2.05898.93A	S320589893A	STAFFA PER GAMBE E TRAVERSE
7	8,0000	PZ	3.4.00584.93	S340058493Z	VITE TCEI M8X16 ZINCATA
8	10,000	PZ	3.4.00123.93	S340012393Z	RONDELLA PIANA X VITE M8 ZINC.
9	1,0000	PZ	3.2.05876.47B	S320587647B	PIASTRA FISSAGGIO INTERRUETTORE
10	4,0000	PZ	3.4.00318.93	S340031893Z	VITE TCEI M5X12 ZINCATA
11	6,0000	PZ	3.4.00061.93	S340006193Z	RONDELLA PIANA X VITE M5 ZINC.
12	1,0000	PZ	3.2.05888.47A	S320588847A	PIASTRA CHIUSURA VANO INT.
13	4,0000	PZ	3.4.00830.93	S340083093Z	VITE TCBCR AUTOF.7SPX8 ZINCATA
14	4,0000	PZ	3.4.00043.93	S340004393Z	RONDELLA PIANA X VITE M4 ZINC.
15	2,0000	PZ	3.2.05973.47B	S320597347B	PROTEZIONE X LEVE GR.BANCALE
16	2,0000	PZ	3.4.00026.93	S340002693Z	VITE TE M6X16 ZINCATA
17	2,0000	PZ	3.4.00175.93	S340017593Z	RONDELLA PIANA X VITE M6 ZINC.
18	2,0000	PZ	3.4.00002.93	S340000293Z	DADO M6 ZINCATO
19	10,000	PZ	4.7.08522.00A	S470852200A	RULLO TIPO "G" ASS.SA2
20	4,0000	PZ	3.2.05913.93B	S320591393B	PIASTRINA FERMA RULLI SR4
21	4,0000	PZ	3.4.00720.93	S340072093Z	VITE TESTA MEZZA TONDA M5X12 CROCE ZINC
22	2,0000	PZ	3.2.05907.17A	S320590717A	PIANO SCORRIMENTO LATERALE
23	6,0000	PZ	3.1.00981.05	S310098105Z	BUSSOLA 200A
24	6,0000	PZ	3.4.00015.93	S340001593Z	VITE TCEI M6X25 ZINCATA
25	1,0000	PZ	3.4.00045.93	S340004593Z	VITE TE M5X20 ZINCATA
26	2,0000	PZ	3.4.00745.92	S340074592Z	RONDELLA DENT. X VITE M5 BRUN.
27	2,0000	PZ	3.4.00023.93	S340002393Z	DADO M5 ZINCATO
28	2,0000	PZ	3.4.02573	S3402573ZZZ	TAPPO DP 1250 (PER FORO /32)
29	1,0000	PZ	3.8.01403	S3801403ZZZ	PASSACAVO GOMMA CON MEMBRANA EZ DG16
30	10,000	PZ	3.8.03667	S3803667ZZZ	TAPPO DP-875 SIAT-2000
31	2,0000	PZ	3.4.02661	S3402661ZZZ	PASSACAVO SB1250-15 "Heyco"
32	2,0000	PZ	3.4.02703	S3402703ZZZ	TAPPO DP 1187 "Heyco"
33	1,0000	PZ	3.8.03659	S3803659ZZZ	CILINDRO SPEC./40X100 SR4
34	2,0000	PZ	3.8.02977	S3802977ZZZ	REGOLATORE DI VELOCITA' 70600613
35	1,0000	PZ	3.3.15102.92	S331510292Z	CANNOTTO ATTACCO CILINDRO SR4
36	1,0000	PZ	3.4.02356.93	S340235693Z	VITE TCEI M8X80 UNI5931 DIN912 TUTTO FIL.
37	1,0000	PZ	3.4.00283.93	S340028393Z	DADO AUTOBLOCCANTE M8 BASSO
38	2,0000	PZ	3.1.01555.00A	S310155500A	(P) GUIDA X MOLLA SR4
39	1,0000	PZ	3.7.00147.93	S370014793Z	MOLLA PER COLONNE 22A ZINC.
40	1,0000	PZ	3.3.15253.00A	S331525300A	PERNO ATTACCO CILINDRO SR4
41	1,0000	PZ	3.3.15588.93A	S331558893A	DADO SPECIALE ATTACCO CILINDRO
42	1,0000	PZ	3.4.00021.93	S340002193Z	VITE TE M6X12 ZINCATA
43	1,0000	PZ	3.4.00033.93	S340003393Z	RONDELLA TRIPLA X VITE M6 ZINC
44	1,0000	PZ	7.8.04337.00B	S780433700B	AS77 SET RUOTE /80 SIAT 2000
45	4,0000	PZ	3.4.01501	S3401501ZZZ	RUOTA /80 POLIDERNYL
48	1,0000	PZ	7.8.04413.00A	S780441300A	AS80-SET GAMBE SPECIALI
49	4,0000	PZ	3.0.01051.96A	S300105196A	ETICHETTA RIGHELLA MILLIMET. H=600 X GA
50	4,0000	PZ	3.2.02455.93	S320245593Z	DISTANZIALE PER RUOTE SM481
51	4,0000	PZ	3.2.07244.93A	S320724493A	ATTACCO RUOTA AS77
52	4,0000	PZ	3.4.00062.93	S340006293Z	RONDELLA PIANA X VITE M12 ZINC
53	4,0000	PZ	3.4.00735.93	S340073593Z	DADO AUTOBLOCCANTE M12 ZINCATO
54	8,0000	PZ	3.4.00415.92	S340041592Z	GRANO EIPP M8X8 BR.



## Fig. 10133

## BANCALE

## SEB0000145

## SR4-S NASTRATRICE

Pos.	Q.tà	UM	Codice	NuovoCodice	Descrizione
1	1,0000	PZ		SBA0000466	BANCALE CON INSERTI SR4
2	4,0000	PZ	4.3.04737	S4304737ZZZ	GAMBA CON PIEDINO SA2 SR4
3	4,0000	PZ	3.1.01498	M3101498ZZZ	tappo di chiusura x mont. fot.
4	4,0000	PZ	3.0.00982.95A	S300098295A	RIGHELLA MILLIMETRATA PER GAMBA H=44
5	4,0000	PZ	3.2.05671.93A	M320567193A	Muting piastrina fiss. gamba muting Sia
6	4,0000	PZ	3.2.05898.93A	S320589893A	STAFFA PER GAMBE E TRAVERSE
7	8,0000	PZ	3.4.00584.93	S340058493Z	VITE TCEI M8X16 ZINCATA
8	10,0000	PZ	3.4.00123.93	S340012393Z	RONDELLA PIANA X VITE M8 ZINC.
9	1,0000	PZ	3.2.05876.47B	S320587647B	PIASTRA FISSAGGIO INTERRUETTORE
10	4,0000	PZ	3.4.00318.93	S340031893Z	VITE TCEI M5X12 ZINCATA
11	6,0000	PZ	3.4.00061.93	S340006193Z	RONDELLA PIANA X VITE M5 ZINC.
12	1,0000	PZ	3.2.05888.47A	S320588847A	PIASTRA CHIUSURA VANO INT.
13	4,0000	PZ	3.4.00830.93	S340083093Z	VITE TCBCR AUTOF.7SPX8 ZINCATA
14	4,0000	PZ	3.4.00043.93	S340004393Z	RONDELLA PIANA X VITE M4 ZINC.
15	2,0000	PZ	3.2.05973.47B	S320597347B	PROTEZIONE X LEVE GR.BANCALE
16	2,0000	PZ	3.4.00026.93	S340002693Z	VITE TE M6X16 ZINCATA
17	2,0000	PZ	3.4.00175.93	S340017593Z	RONDELLA PIANA X VITE M6 ZINC.
18	2,0000	PZ	3.4.00002.93	S340000293Z	DADO M6 ZINCATO
19	10,0000	PZ	4.7.08522.00A	S470852200A	RULLO TIPO "G" ASS.SA2
20	4,0000	PZ	3.2.05913.93B	S320591393B	PIASTRINA FERMA RULLI SR4
21	4,0000	PZ	3.4.00720.93	S340072093Z	VITE TESTA MEZZA TONDA M5X12 CROCE ZINC
22	2,0000	PZ	3.2.05907.17A	S320590717A	PIANO SCORRIMENTO LATERALE
23	6,0000	PZ	3.1.00981.05	S310098105Z	BUSSOLA 200A
24	6,0000	PZ	3.4.00015.93	S340001593Z	VITE TCEI M6X25 ZINCATA
25	1,0000	PZ	3.4.00045.93	S340004593Z	VITE TE M5X20 ZINCATA
26	2,0000	PZ	3.4.00745.92	S340074592Z	RONDELLA DENT. X VITE M5 BRUN.
27	2,0000	PZ	3.4.00023.93	S340002393Z	DADO M5 ZINCATO
28	2,0000	PZ	3.4.02573	S3402573ZZZ	TAPPO DP 1250 (PER FORO /32)
29	1,0000	PZ	3.8.01403	S3801403ZZZ	PASSACAVO GOMMA CON MEMBRANA EZ DG16
30	10,0000	PZ	3.8.03667	S3803667ZZZ	TAPPO DP-875 SIAT-2000
31	2,0000	PZ	3.4.02661	S3402661ZZZ	PASSACAVO SB1250-15 "Heyco"
32	2,0000	PZ	3.4.02703	S3402703ZZZ	TAPPO DP 1187 "Heyco"
33	1,0000	PZ	3.8.03659	S3803659ZZZ	CILINDRO SPEC./40X100 SR4
34	2,0000	PZ	3.8.02977	S3802977ZZZ	REGOLATORE DI VELOCITA' 70600613
35	1,0000	PZ	3.3.15102.92	S331510292Z	CANNOTTO ATTACCO CILINDRO SR4
36	1,0000	PZ	3.4.02356.93	S340235693Z	VITE TCEI M8X80 UNI5931 DIN912 TUTTO FIL.
37	1,0000	PZ	3.4.00283.93	S340028393Z	DADO AUTOBLOCCANTE M8 BASSO
38	2,0000	PZ	3.1.01555.00A	S310155500A	(P) GUIDA X MOLLA SR4
39	1,0000	PZ	3.7.00147.93	S370014793Z	MOLLA PER COLONNE 22A ZINC.
40	1,0000	PZ	3.3.15253.00A	S331525300A	PERNO ATTACCO CILINDRO SR4
41	1,0000	PZ	3.3.15588.93A	S331558893A	DADO SPECIALE ATTACCO CILINDRO
42	1,0000	PZ	3.4.00021.93	S340002193Z	VITE TE M6X12 ZINCATA
43	1,0000	PZ	3.4.00033.93	S340003393Z	RONDELLA TRIPLA X VITE M6 ZINC
44	1,0000	PZ	7.8.04337.00B	S780433700B	AS77 SET RUOTE /80 SIAT 2000
45	4,0000	PZ	3.4.01501	S3401501ZZZ	RUOTA /80 POLIDERNYL
48	1,0000	PZ	7.8.04413.00A	S780441300A	AS80-SET GAMBE SPECIALI
49	4,0000	PZ	3.0.01051.96A	S300105196A	ETICHETTA RIGHELLA MILLIMET. H=600 X GA
50	4,0000	PZ	3.2.02455.93	S320245593Z	DISTANZIALE PER RUOTE SM481
51	4,0000	PZ	3.2.07244.93A	S320724493A	ATTACCO RUOTA AS77
52	4,0000	PZ	3.4.00062.93	S340006293Z	RONDELLA PIANA X VITE M12 ZINC
53	4,0000	PZ	3.4.00735.93	S340073593Z	DADO AUTOBLOCCANTE M12 ZINCATO
54	8,0000	PZ	3.4.00415.92	S340041592Z	GRANO EIPP M8X8 BR.

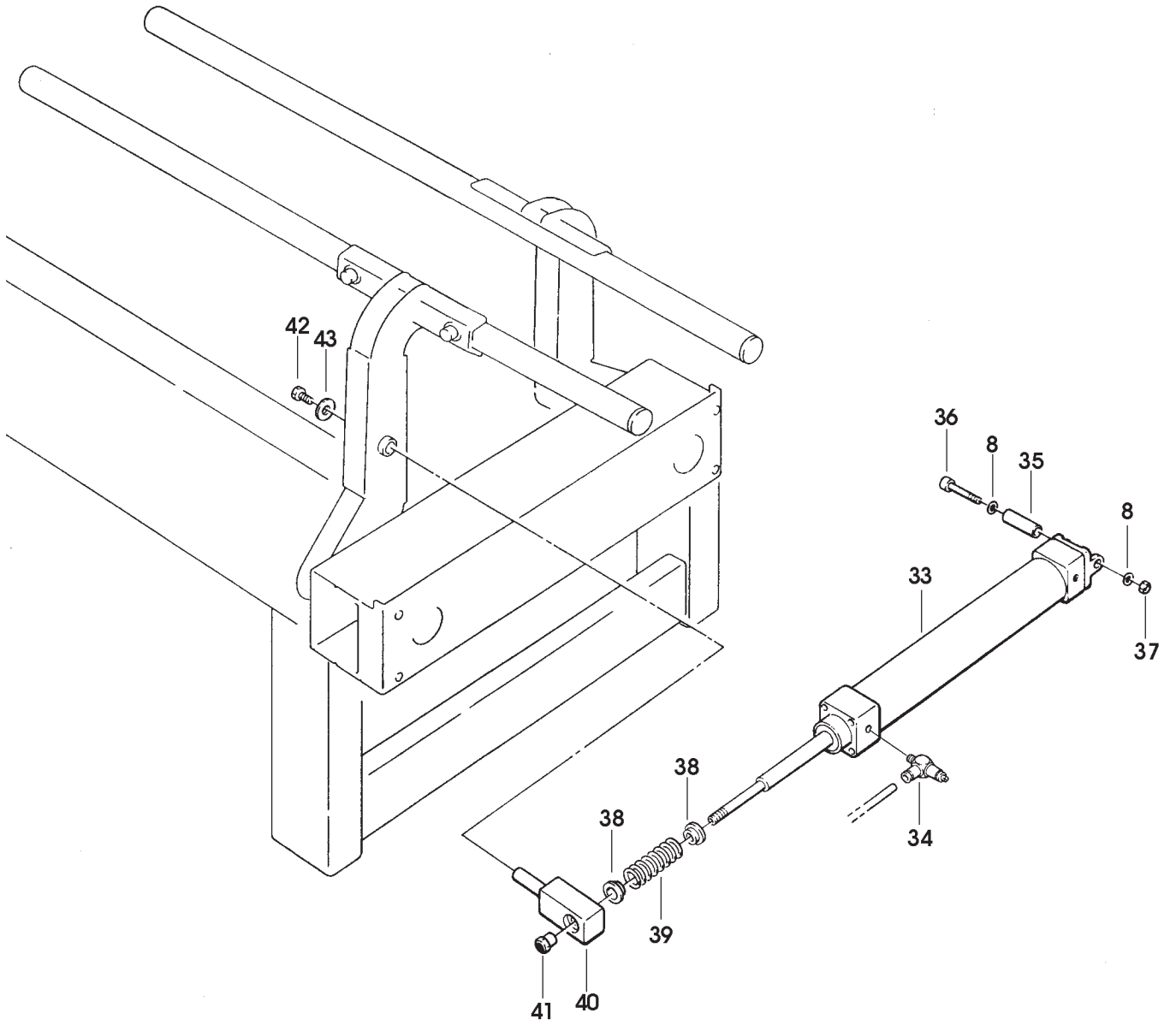
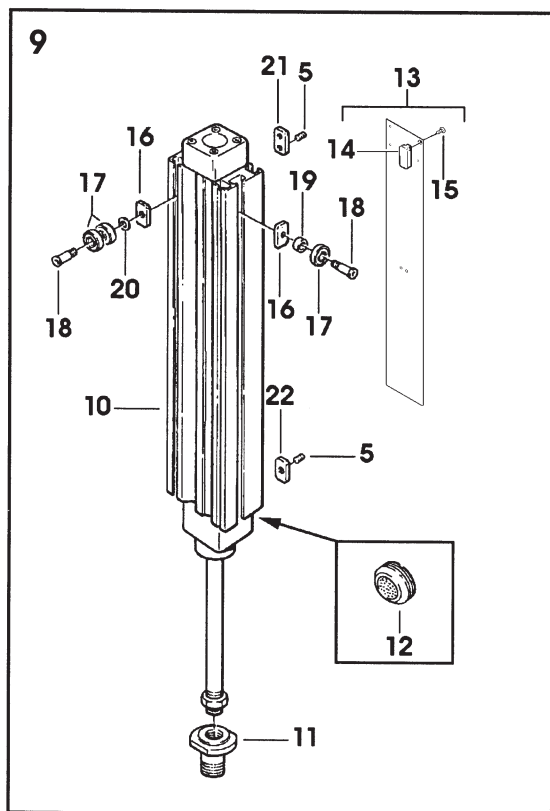
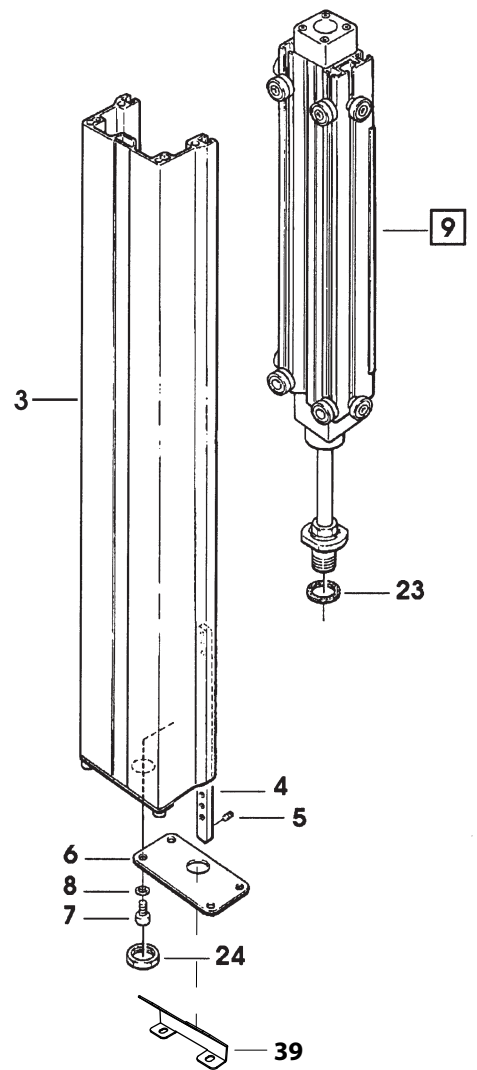
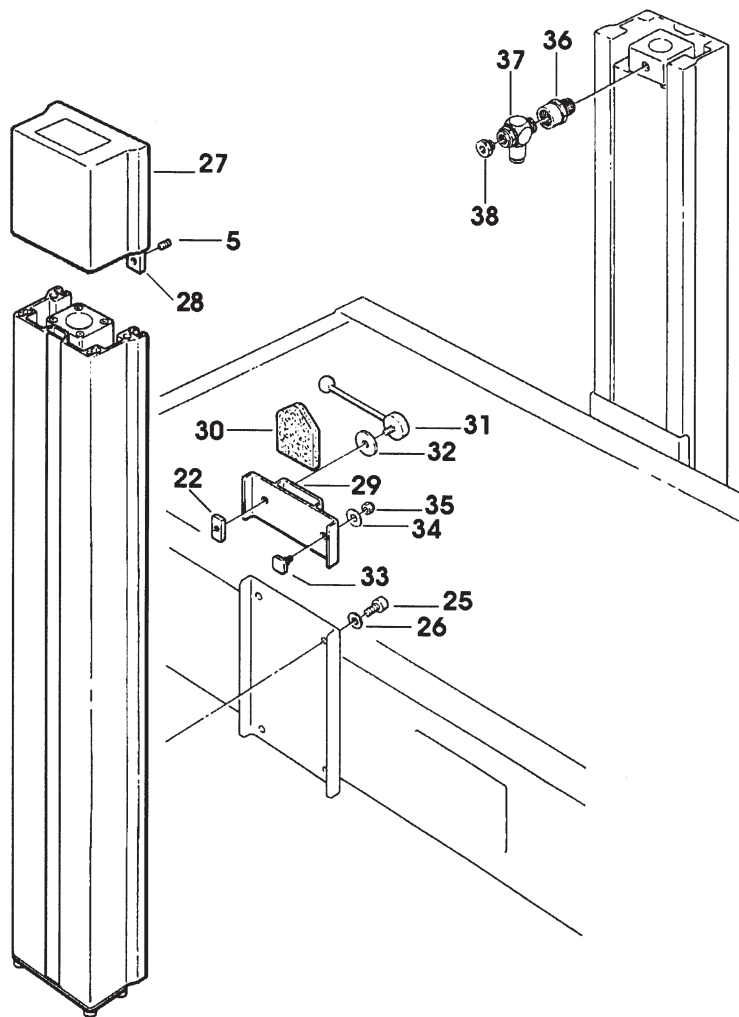


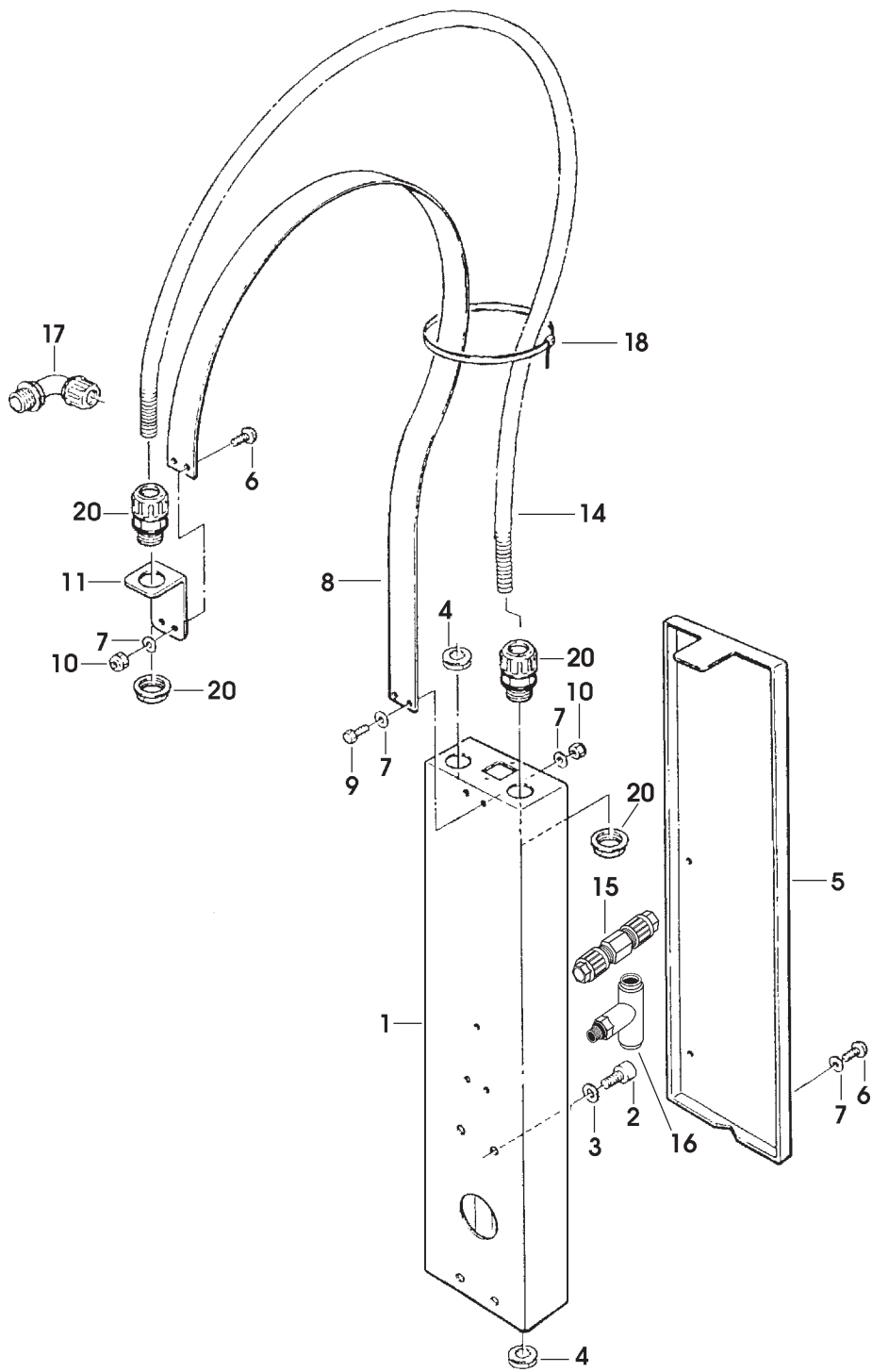


Fig. 10134		COLONNE	SEB0000145	SR4-S NASTRATRICE
Pos.	Q.tà	UM	NuovoCodice	Descrizione
3	2,0000	PZ	S420422100A	COLONNA CON BANDELLA C100
4	4,0000	PZ	S332976993A	PIASTRINA FISSAGGIO COLONNE
5	32,000	PZ	S340136592Z	GRANO EIPC DENTELLATO M8X10 BR
6	2,0000	PZ	S320585393A	PIASTRA DI BASE X COLONNA
7	8,0000	PZ	S340269893Z	VITE TCEE M10X35 DIN 7984
8	8,0000	PZ	S340220692Z	RANELLA DI SICUREZZA "S" (SCHNORR)
9	2,0000	PZ	S470850900B	COLONNA SCORREVOLE ASS.
10	2,0000	PZ	S3803734ZZZ	CILINDRO SPECIALE SA2 SR4
11	2,0000	PZ	S331513693A	BUSSOLA ATTACCO CILINDRO
12	2,0000	PZ	S3803251ZZZ	SILENZIATORE SP 1/4" SM11/94
13	2,0000	PZ	S4506003ZZZ	PROTEZIONE COLONNE ASS. SA2
14	4,0000	PZ	S310154800A	PATTINO X PROTEZIONE COLONNE
15	8,0000	PZ	S3400984ZZZ	RIVETTO /4
16	16,000	PZ	S320567396Z	PIASTRINA FISSAGGIO CUSCINETTO
17	24,000	PZ	S3402623ZZZ	CUSCINETTO A SFERE SIAT 2000
18	16,000	PZ	S331348693Z	VITE PER CUSCINETTO SIAT-2000
19	8,0000	PZ	S331348893Z	RONDELLA SIAT 2000 ZIN.
20	8,0000	PZ	S331348993Z	RONDELLA /18X8 SP.1 SA2/SR4
21	8,0000	PZ	S320567293Z	PIASTRINA FISSAGGIO COLONNA S2000
22	5,0000	PZ	S320604493B	muting piastrina protez. col. muting Sia
23	2,0000	PZ	S310071905A	ROND.AMMORTIZ./22/35X5 NERO
24	2,0000	PZ	S350051593Z	DADO SPEC.AUTOBLOCC.M20X1 ZINC
25	8,0000	PZ	S340058993Z	VITE TCEI M8X14 ZINCATA
26	8,0000	PZ	S340012393Z	RONDELLA PIANA X VITE M8 ZINC.
27	2,0000	PZ	S310148947A	PROTEZIONE COLONNA FISSA SIAT 2000
28	4,0000	PZ	S331643993B	PIASTRINA FISSAGGIO PROTEZIONE SUP.COLONN
29	1,0000	PZ	S440584447B	SUPPORTO AMMORTIZZATORE ASS.
30	1,0000	PZ	S310102105Z	TAMPONE AMMORTIZZATORE 700R 3M
31	1,0000	PZ	S3402699ZZZ	MANIGLIA A RIPRESA "ELESA" GN 125 D M
32	1,0000	PZ	S330535393Z	RONDELLA /8,5X25X4
33	1,0000	PZ	S331564393B	VITE SPECIALE X REGOLAZIONE ALTEZZA SI
34	1,0000	PZ	S340003393Z	RONDELLA TRIPLA X VITE M6 ZINC
35	1,0000	PZ	S340025893Z	DADO AUTOBLOCCANTE BASSO M6
36	2,0000	PZ	S3800617ZZZ	RACCORDO GOMITO GIR.31990613
37	2,0000	PZ	S3803863ZZZ	RACCORDO 31250613 SA2-SR4
38	2,0000	PZ	S3801006ZZZ	TAPPO RA 019 1/8" CILINDRICO
39	1,0000	PZ	SBC0026227V	ANGOLARE DEVIAZIONE PROTEZIONE COLONNE



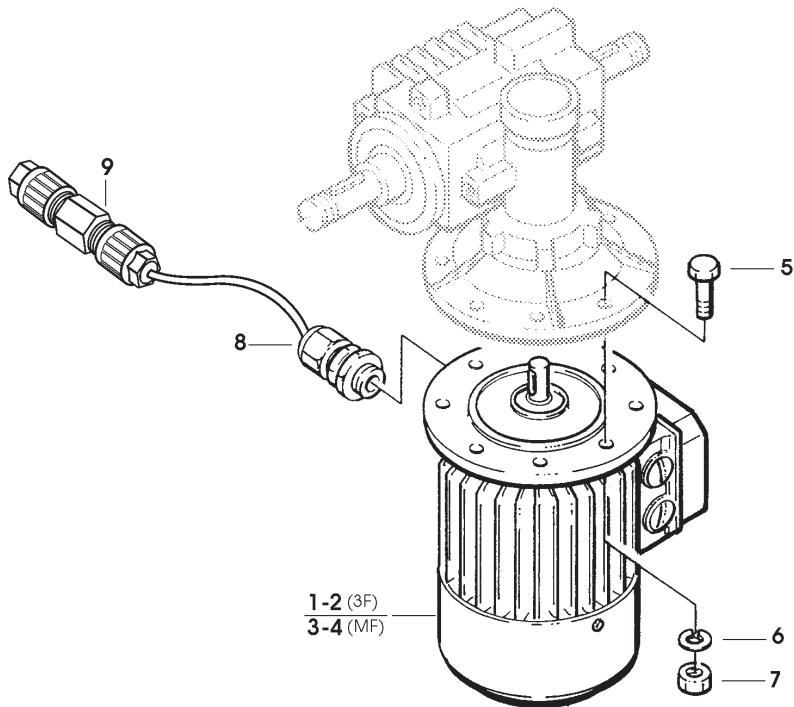
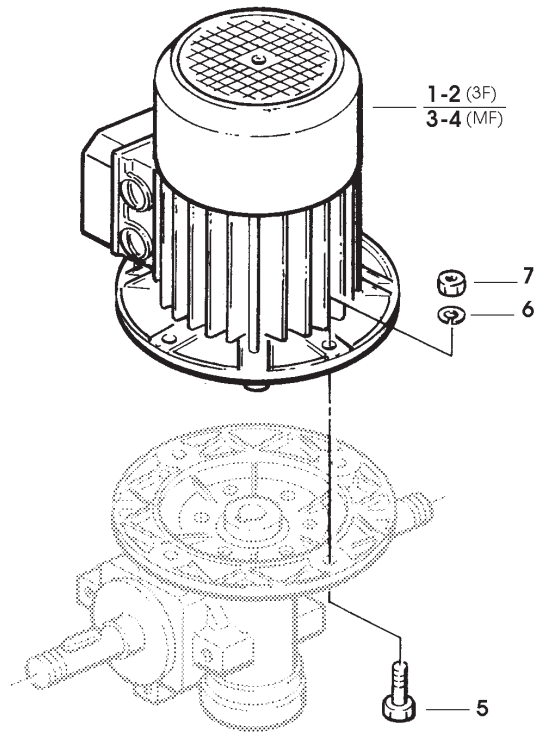
**Fig. 10136****CANALINA****SEB0000145****SR4-S NASTRATRICE**

Pos.	Q.tà	UM	Codice	NuovoCodice	Descrizione
1	1,0000	PZ	4.2.04224	S4204224ZZZ	CANALINA CON GUARNIZIONE
2	4,0000	PZ	3.4.00577.93	S340057793Z	VITE TCEI M6X16 ZINCATA
3	4,0000	PZ	3.4.00175.93	S340017593Z	RONDELLA PIANA X VITE M6 ZINC.
4	2,0000	PZ	3.8.01216	S3801216ZZZ	PASSACAVO GOMMA PER FORO /16.5
5	1,0000	PZ	3.2.05938.47B	S320593847B	CARTER CANALINA SA2 VERNIC.
6	8,0000	PZ	3.4.00720.93	S340072093Z	VITE TESTA MEZZA TONDA M5X12 CROCE ZINC
7	12,000	PZ	3.4.00061.93	S340006193Z	RONDELLA PIANA X VITE M5 ZINC.
8	1,0000	PZ	3.7.00232.47	S370023247Z	MOLLA BANDELLA
9	2,0000	PZ	3.4.00371.93	S340037193Z	VITE TE M5X12 ZINCATA
10	4,0000	PZ	3.4.00023.93	S340002393Z	DADO M5 ZINCATO
11	1,0000	PZ	3.2.06356.93A	S320635693A	SQUADRETTA ATTACCO BANDELLA SA2 SR4
14	0,9000	m	3.8.00077	S3800077ZZZ	GUAINA FLESSIBILE /19
15	2,0000	PZ	3.8.08092.00A	S380809200A	CONNETTORE QUICKON-ONE DA 0.75 A 1.5 Q 1
16	3,0000	PZ	3.8.02060	S3802060ZZZ	RACCORDO F-F 31060600 LEGRIS
17	1,0000	PZ	3.8.02139	S3802139ZZZ	BOCCHETTONE SKINTOP ST11
18	5,0000	PZ	3.8.01241	S3801241ZZZ	FASCETTA L=140x3,5 (NERA)
20	2,0000	PZ	3.8.02031	S3802031ZZZ	RACCORDO 1/2" DIR.X GUAINA /19



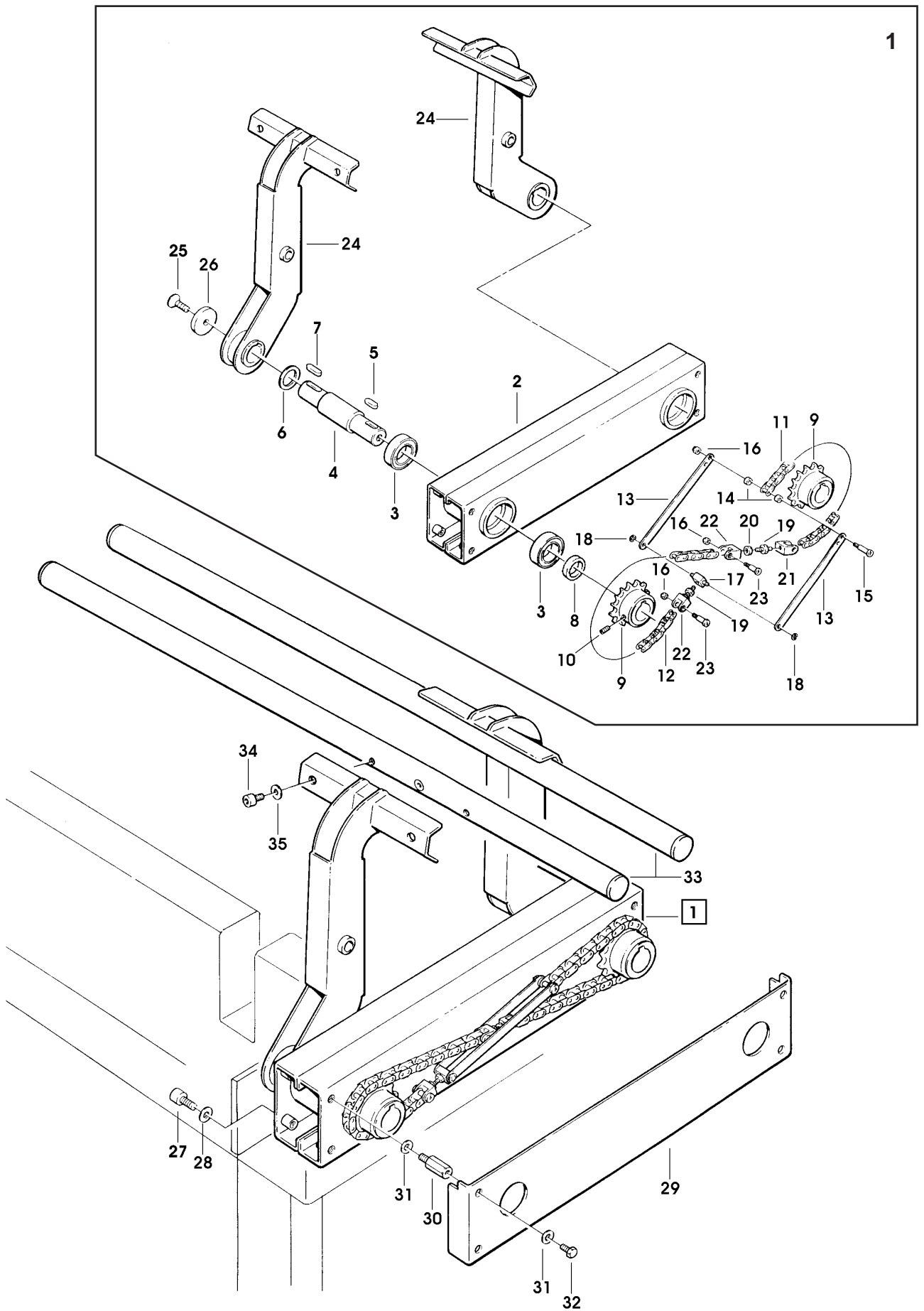
**Fig. 10137 MOTORI ELETTRICI****SEB0000145 SR4-S NASTRATRICE**

Pos.	Q.tà	UM	Codice	NuovoCodice	Descrizione
1	2,0000	PZ	3.8.03442	S3803442ZZZ	MOTORE H63 A4 B5 KW0.13 200V 50/60HZ 22
2	2,0000	PZ	3.8.03440	S3803440ZZZ	MOTORE H63 A4 B5 220/240V-380/415V 50HZ
3	2,0000	PZ	3.8.03446	S3803446ZZZ	MOTORE MULTITENSIONE MH63 C4 KW0,12 B5
4	2,0000	PZ	3.8.03449	S3803449ZZZ	MOTORE MH63 C4 B5 220/240V MF 50HZ 0.13K
5	8,0000	PZ	3.4.00058.93	S340005893Z	VITE TE M8X25 ZINCATA
6	8,0000	PZ	3.4.00063.92	S340006392Z	RONDELLA ELAST.GROWER DIN 7980 (SEZ.QUA-
DR 7	8,0000	PZ	3.4.00116.93	S340011693Z	DADO BASSO M8 ZINC.
8	1,0000	PZ	3.8.02139	S3802139ZZZ	BOCCHETTONE SKINTOP ST11
9	1,0000	PZ	3.8.08092.00A	S380809200A	CONNETTORE QUICKON-ONE DA 0.75 A 1.5 Q 1



**Fig. 10138 CENTRATORE****SEB0000145 SR4-S NASTRATRICE**

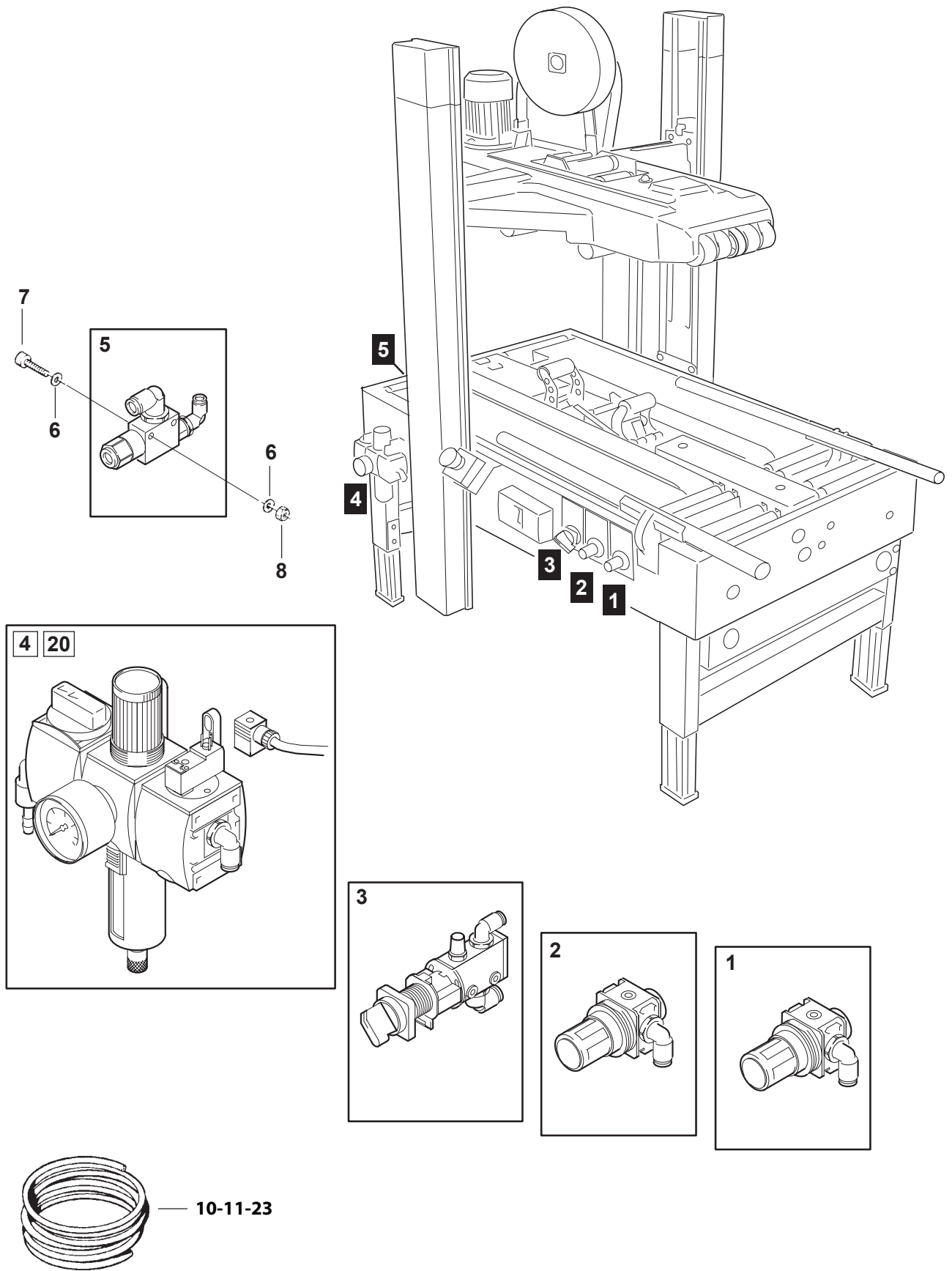
Pos.	Q.tà	UM	Codice	NuovoCodice	Descrizione
1	1,0000	PZ		SBA0000469	CENTRATORE LEVE ASS. SR4
2	1,0000	PZ		SBA0000468	CASSONETTO CENTRATORE CON INSE
3	4,0000	PZ	3.4.00156	S3400156A	CUSCINETTO 6005-2RS1
4	2,0000	PZ	3.3.09582.92	S330958292Z	ALBERO PER LEVE CENTRATORE BR.AS24
5	2,0000	PZ	3.4.00238	S3400238ZZZ	LINGUETTA 6X6X20
6	2,0000	PZ	3.3.16117.93A	S331611793A	DISTANZIALE X LEVE SA2 SR4
7	2,0000	PZ	3.4.00641	S3400641ZZZ	LINGUETTA 6X6X25
8	2,0000	PZ	3.3.09586.93	S330958693Z	DISTANZIALE X CUSCIN.AS24 ZINC
9	2,0000	PZ	3.3.09587.93	S330958793Z	(C) PIGNONE CON MOZZO 3/8"Z=20 ZINCATO
10	2,0000	PZ	3.4.00599.92	S340059992Z	GRANO EIPP M6X8 BRUN.
11	1,0000	PZ	3.4.00950	S3400950ZZZ	SPEZZONE CATENA P=3/8" L=23 PASSI APER
12	1,0000	PZ	3.4.00946	S3400946ZZZ	SPEZZONE CATENA P=3/8 L=41 PASSI XL35
13	2,0000	PZ	3.2.01037.93	S320103793Z	TIRANTE X CATENA SM/XL/3M
14	2,0000	PZ	3.3.05605.93	S330560593Z	RONDELLA /3/10X3 ZINCATA
15	1,0000	PZ	3.3.06185.92	S330618592Z	VITE SPEC.TC M3X25
16	4,0000	PZ	3.4.01014.93	S340101493Z	DADO AUTOBLOCCANTE M3 ZINCATO
17	1,0000	PZ	3.3.05604.93	S330560493Z	BLOCCHETTO FISS.CATENA
18	2,0000	PZ	3.4.00905.92	S340090592Z	ANELLO SICUREZZA 3,2 DIN 6799
19	2,0000	PZ	3.3.05602.93	S330560293Z	VITE TENDICAT.DX/SX SM4/F-104
20	2,0000	PZ	3.4.00002.93	S340000293Z	DADO M6 ZINCATO
21	1,0000	PZ	3.3.05899.93	S330589993Z	FORCELLA DESTROSA SM4/F-104
22	2,0000	PZ	3.3.05603.93	S330560393Z	FORCELLA SINISTROSA F-104
23	3,0000	PZ	3.3.06184.92	S330618492Z	VITE SPEC.TC M3X20
24	2,0000	PZ	4.4.05814.40A	S440581440A	LEVA ASS.SA2 SR4
25	2,0000	PZ	3.4.00048.93	S340004893Z	VITE TSVEI M8X15 ZINCATA
26	2,0000	PZ	3.3.09583.93	S330958393Z	RONDELLA CENTRATORE AS24 ZINC.
27	4,0000	PZ	3.4.00122.93	S340012293Z	VITE TCEI M8X20 ZINCATA
28	4,0000	PZ	3.4.00123.93	S340012393Z	RONDELLA PIANA X VITE M8 ZINC.
29	1,0000	PZ		SBC0001195V	CARTER CENTRATORE
30	4,0000	PZ	3.5.00765.93	S350076593Z	DISTANZIALE FISSAGGIO CARTER ES.10X42 A
31	8,0000	PZ	3.4.00033.93	S340003393Z	RONDELLA TRIPLA X VITE M6 ZINC
32	4,0000	PZ	3.4.00026.93	S340002693Z	VITE TE M6X16 ZINCATA
33	2,0000	PZ	4.7.08987.00A	S470898700A	GUIDA PER SCATOLE ASS.SR4
34	4,0000	PZ	3.4.00160.93	S340016093Z	VITE TCEI M6X20 ZINCATA
35	4,0000	PZ	3.4.00175.93	S340017593Z	RONDELLA PIANA X VITE M6 ZINC.





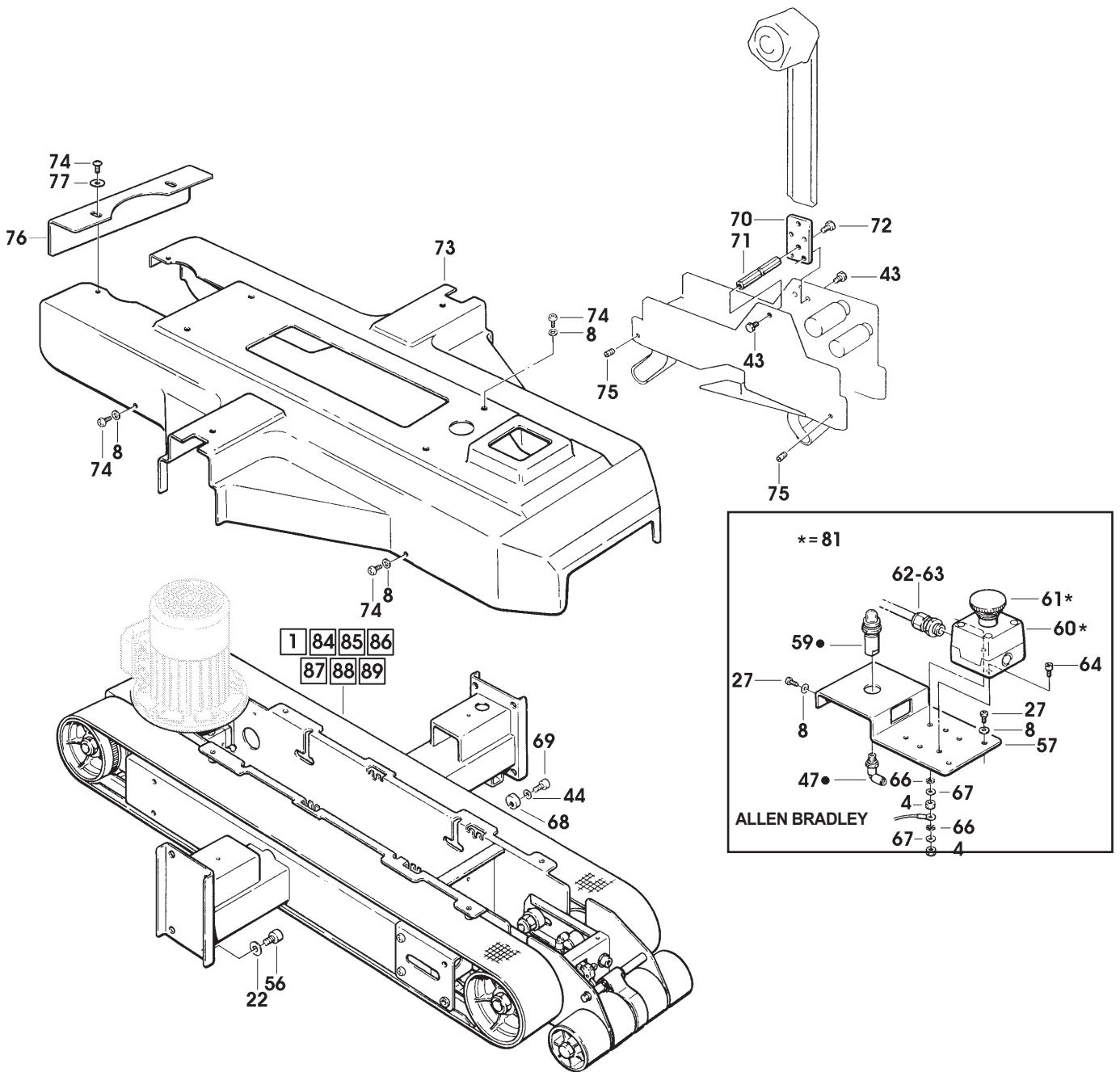
**Fig. 15002 IMPIANTO PNEUMATICO BANCALE SEB0000145 SR4-S NASTRATRICE**

Pos.	Q.tà	UM	Codice	Descrizione
1	1.0000	PZ	SBA0005338	RIDUTTORE PRESSIONE CENTRATORE ASS.
2	1.0000	PZ	SBA0005339	RIDUTTORE PRESSIONE DISCESA TEST. ASS.
3	1.0000	PZ	SBA0005341	VALVOLA SALITA/DISCESA ASSEMBLATA
4	1.0000	PZ	SCB0000363	Gr. comando pneumatico 220V-AC / SR46
5	1.0000	PZ	SBA0005343	VALVOLA SELETTTRICE ASSEMBLATA
6	4.0000	PZ	S340006193Z	RONDELLA PIANA X VITE M5 ZINC.
7	2.0000	PZ	S340014193Z	VITE TCEI M5X25 ZINCATA
8	2.0000	PZ	S340002393Z	DADO M5 ZINCATO
10	1.0000	PZ	S3804017ZZZ	TUBO PNEUM.TUH0425B-100 SMC
11	1.0000	PZ	S3804018ZZZ	TUBO PNEUM.TUO604B-100 SMC
20	1.0000	PZ	SCB0001086	Gr. pneumatico ingresso 110V 700cf-3M
23	1.0000	PZ	S3804019ZZZ	TUBO PNEUM.TUO805B SMC



**Fig. 15109    MOTORIZZAZIONE SUPERIORE    SEB0000145    SR4-S NASTRATRICE**

Pos.	Q.tà	UM	Codice	NuovoCodice	Descrizione
1	1,0000	PZ		SBA0000113	Mot.Sup. SR4 220/240V 50HZ 380 50/60HZ 3F
2	1,0000	PZ	4.5.05191.47	S450519147Z	STRUTTURA MOTORIZZAZIONE SUP. C/INSERTI
3	2,0000	PZ	3.4.00012.93	S340001293Z	VITE TCBCR M4X10 ZINCATA
4	4,0000	PZ	3.4.00001.93	S340000193Z	DADO M4 ZINCATO
5	1,0000	PZ	3.8.03594	S3803594ZZZ	RIDUTT. NMRS041 1:20 ALBERO CORTO SM
6	3,0000	PZ	3.4.00112.93	S340011293Z	VITE TCEI M5X16 ZINCATA
8	28,000	PZ	3.4.00061.93	S340006193Z	RONDELLA PIANA X VITE M5 ZINC.
9	2,0000	PZ	3.3.16062.93A	S331606293A	DISTANZIALE X PULEGGE MOTRICI
10	2,0000	PZ	4.7.05876	S4705876ZZZ	PULEGGIA MOTRICE ASS.C/ANELLI
11	4,0000	PZ	3.1.00540.48	S310054048Z	ANELLO PER PULEGGIA
12	2,0000	PZ	3.5.00515.93	S350051593Z	DADO SPEC.AUTOBLOCC.M20X1 ZINC
13	2,0000	PZ	4.7.08528.00B	S470852800B	CARRELLO TENDICINGHIA ASS.SA2
14	2,0000	PZ	4.4.05687.93C	S440568793C	CARRELLO TENDICINGHIA ASS.
15	2,0000	PZ	4.6.01730	S4601730ZZZ	(P) PULEGGIA FOLLE COMP.
16	2,0000	PZ	3.3.04916.93	S330491693Z	RONDELLA /6,5/30X5
17	2,0000	PZ	3.4.00024.92	S340002492Z	RONDELLA ELAST.X VITE M6 BRUN.
18	3,0000	PZ	3.4.00577.93	S340057793Z	VITE TCEI M6X16 ZINCATA
19	2,0000	PZ	3.5.01802.93	S350180293Z	DIST.PERNO MOTORIZZAZ.INF.
20	2,0000	PZ	3.4.00438.93	S340043893Z	DADO AUTOBLOCCANTE M10 BASSO
21	2,0000	PZ	3.4.01743.93	S340040693Z	VITE TE M8X60 ZINCATA
22	10,000	PZ	3.4.00123.93	S340012393Z	RONDELLA PIANA X VITE M8 ZINC.
23	4,0000	PZ	3.2.02909.93	S320290993Z	GUIDA SCORRIM.CINGHIA 200A
24	8,0000	PZ	3.4.00055.93	S340005593Z	VITE TSVEI M5X20 ZINCATA
25	2,0000	PZ	3.4.01771	S3401771ZZZ	CINGHIA TRASCINAM.C/GIUNZIONE 75X1823 +-
26	1,0000	PZ	4.4.06934.17A	S440693417A	CARTER POST.MOTORIZZAZIONE SUPERIORE
27	11,000	PZ	3.4.00720.93	S340072093Z	VITE TESTA MEZZA TONDA M5X12 CROCE ZINC
28	1,0000	PZ		SBA0003249	VALVOLA SUP. ASS.
33	4,0000	PZ	3.4.01013.93	S340101393Z	VITE TCEI M3X25 ZINC.
34	4,0000	PZ	3.4.00341.93	S340034193Z	DADO ESAGONALE M3
35	5,0000	PZ	3.4.00318.93	S340031893Z	VITE TCEI M5X12 ZINCATA
36	1,0000	PZ	3.5.01899.93	S350189993Z	PERNO X CAMMA TEST.ZINC.700R
37	1,0000	PZ	3.1.00662.40	S310066240Z	LEVA AZIONAMENTO VALVOLA
38	2,0000	PZ	3.4.00219.93	S340021993Z	RONDELLA PIANA X VITE M10 ZINC
39	2,0000	PZ	3.4.00187.92	S340018792Z	ANELLO ARRESTO 10 DIN 471 BRUN
40	1,0000	PZ	3.5.01876.93	S331364193Z	PERNO RUL ENTRATA /15X106 SK2/SR4/S2T/S
41	4,0000	PZ	3.1.01022.05	S310102205Z	RULLO ENTRATA MOTORIZZ.700R
42	2,0000	PZ	3.3.15387.93A	S331538793A	PERNO X RULLO ENTRATA ESTERNO
43	5,0000	PZ	3.4.00021.93	S340002193Z	VITE TE M6X12 ZINCATA
44	3,0000	PZ	3.4.00175.93	S340017593Z	RONDELLA PIANA X VITE M6 ZINC.
45	1,0000	PZ		SCB0000195	VALVOLA 3/2
49	1,0000	PZ		SBA0005340	VALVOLA SCARICO RAPIDO ASSEMBLATA
54	1,0000	PZ	4.5.04919.47	S450491947Z	STAFFA DX FISSAGGIO PROTEZIONE SUP.C/INS.
55	1,0000	PZ	4.5.04920.47	S450492047Z	STAFFA SX FISSAGGIO PROTEZIONE SUP.C/INS.
56	8,0000	PZ	3.4.00589.93	S340058993Z	VITE TCEI M8X14 ZINCATA
57	1,0000	PZ	4.4.05846.47A	S440584647A	SUPPORTO TASTO A FUNGO ASS. SA2 SR4
59	1,0000	PZ	3.8.02123	S3802123ZZZ	INDICATORE OTTICO VR 3100-1700R/3M
60	1,0000	PZ	3.8.02110	S3802110ZZZ	CUSTODIA IN PLASTICA GIALLA 800E-1PY,

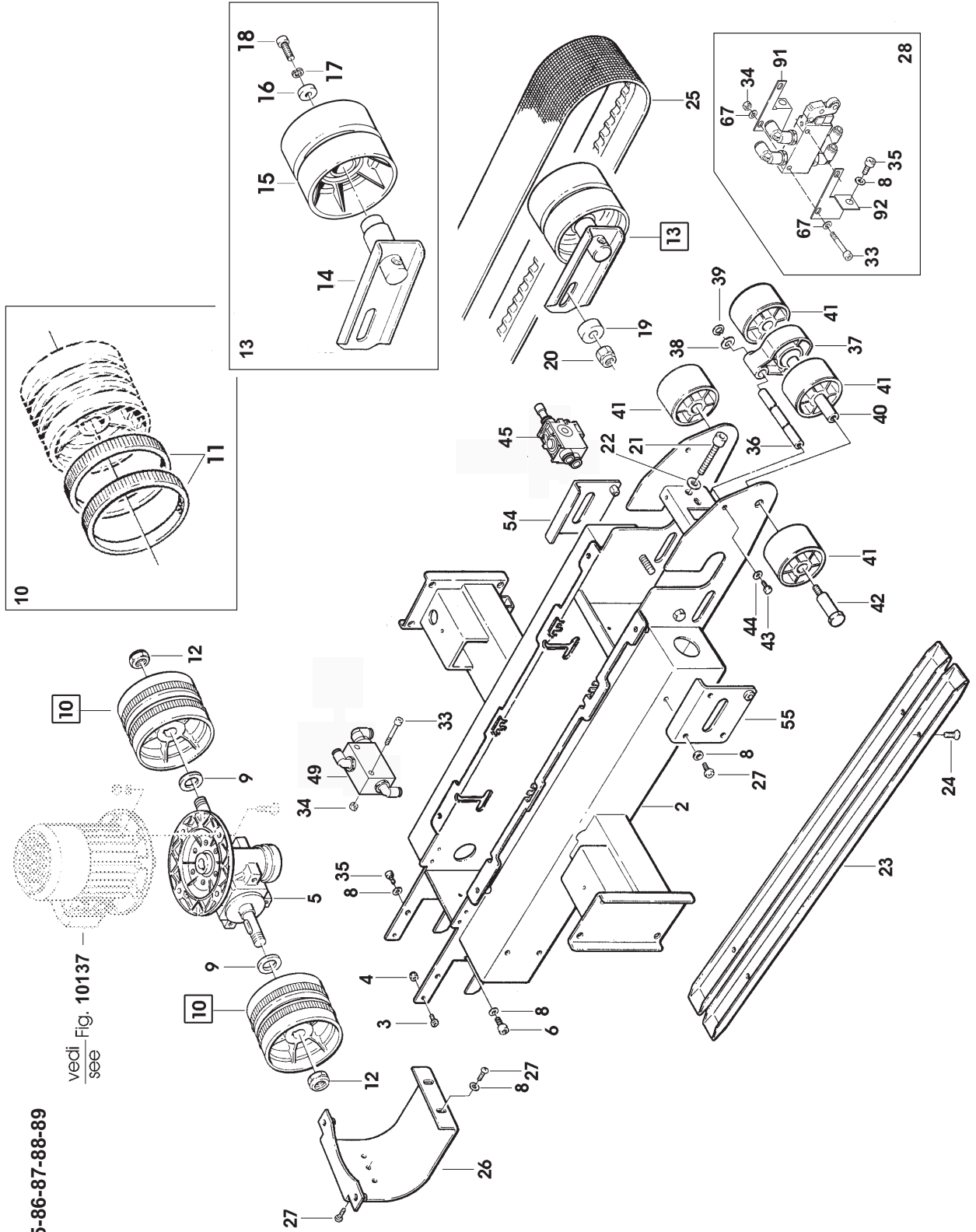


**Fig. 15109****MOTORIZZAZIONE SUPERIORE****SEB0000145****SR4-S NASTRATRICE**

Pos.	Q.tà	UM	Codice	NuovoCodice	Descrizione
61	1,0000	PZ		SCC0003186	Pulsante d'emergenza monolitico 40MM1NC
62	1,0000	PZ	3.8.02139	S3802139ZZZ	BOCCHETTONE SKINTOP ST11
63	1,0000	PZ	3.8.02143	S3802143ZZZ	CONTRODADO GMP11
64	1,0000	PZ	3.4.00390.93	S340039093Z	VITE TCEI M4X12 ZINC.
66	2,0000	PZ	3.4.01830.92	S340183092Z	RONDELLA DENTELLATA X VITE M4
67	2,0000	PZ	3.4.00043.93	S340004393Z	RONDELLA PIANA X VITE M4 ZINC.
68	1,0000	PZ	3.3.15770.93B	S331577093B	FERMO PER UNITA' NASTRANTE TOP
69	1,0000	PZ	3.4.00051.93	S340005193Z	VITE TCEI M6X12 ZINCATA
70	1,0000	PZ	3.3.15697.93A	S331569793A	STAFFA ATTACCO BRACCIO PORTAROTOLO
71	1,0000	PZ	3.3.06147.93	S330614793A	DISTANZIALE ESAGONALE 10X82
72	1,0000	PZ	3.4.00057.93	S340005793Z	VITE TE M6X20 ZINCATA
73	1,0000	PZ	3.1.01551.17C	S310155217C	PROTEZ.ANTINF.SUPERIORE SA2 VERN.
74	12,000	PZ	3.4.01708.93	S340170893Z	VITE TESTA MEZZA TONDA CROCE M5X16 PER
75	4,0000	PZ	3.5.02071.93	S350207193Z	ATTACCO UNITA'K13/14 ZINC.
76	1,0000	PZ	3.2.08729.40A	S320872940A	PROTEZ.CINGHIE MOTORIZZAZIONE SUP.S2-SA2
77	2,0000	PZ	3.4.00468.93	S340046893Z	RONDELLA TRIPLA X VITE M5 ZINC
81	1,0000	PZ		SBB0003815	Pulsante d'emergenza ass. Allen Bradley
84	1,0000	PZ		SBA0000110	Mot.Sup. SR4 100/110/115V 50/6 MOTORE S38
85	1,0000	PZ		SBA0000107	Mot.Sup. SR4 220V 60HZ MF MOTORE S38
86	1,0000	PZ		SBA0000108	Mot.Sup. SR4 220V 50HZ MF MOTORE S38
87	1,0000	PZ		SBA0000109	Mot.Sup. SR4 220/230/240V 50HZ MOTORE S38
88	1,0000	PZ		SBA0000111	Mot.Sup. SR4 440V 50HZ 3F MOTORE S38
89	1,0000	PZ		SBA0000112	Mot.Sup. SR4 200V 50/60HZ 220V MOTORE S38
90	1	PZ		SBA0003248	SQUADRA DX FISSAGGIO VALVOLA
91	1	PZ		SBA0003247	SQUADRA SX FISSAGGIO VALVOLA

1-84-85-86-87-88-89

vedi Fig. 10137 —  
see



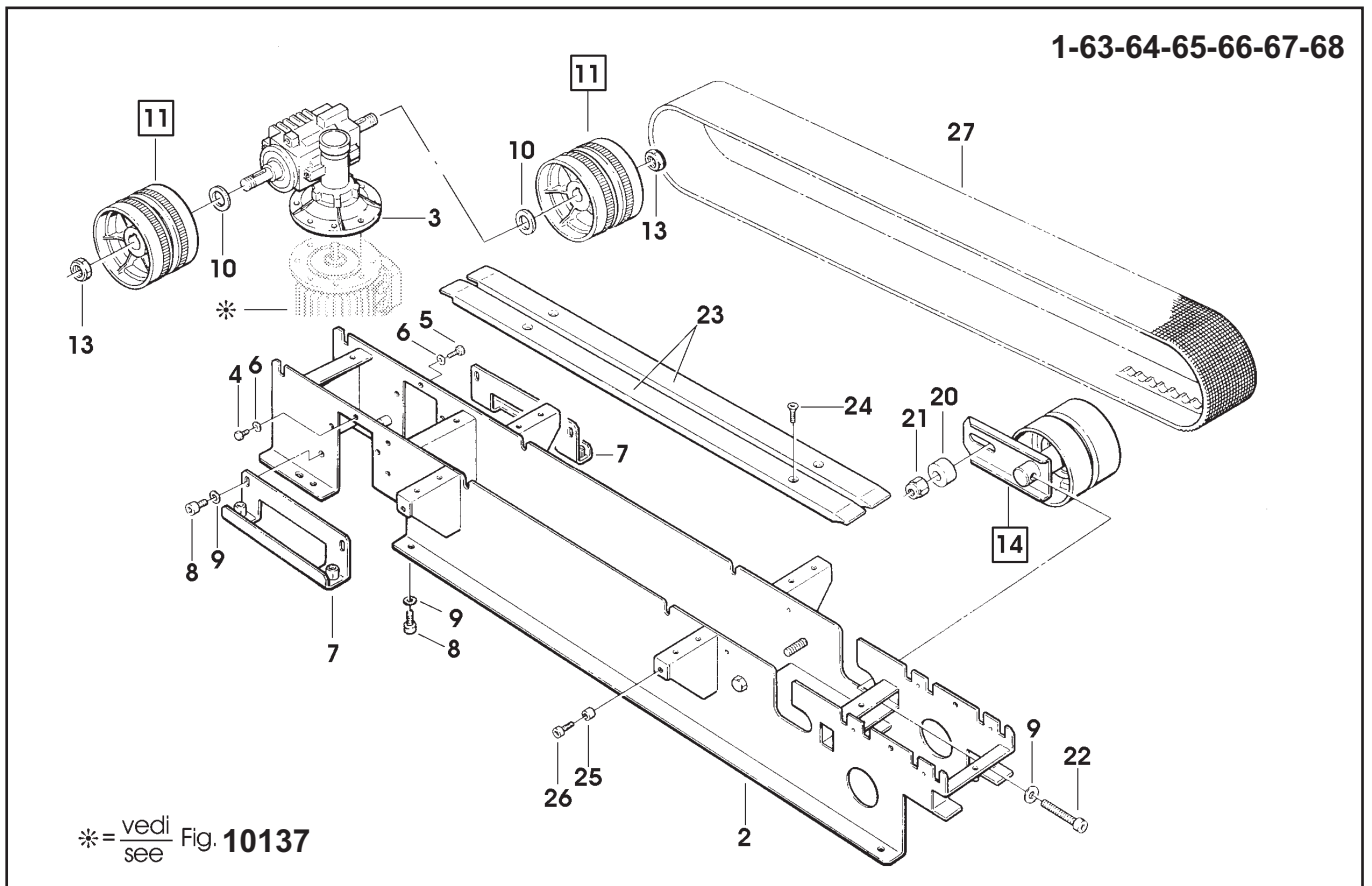
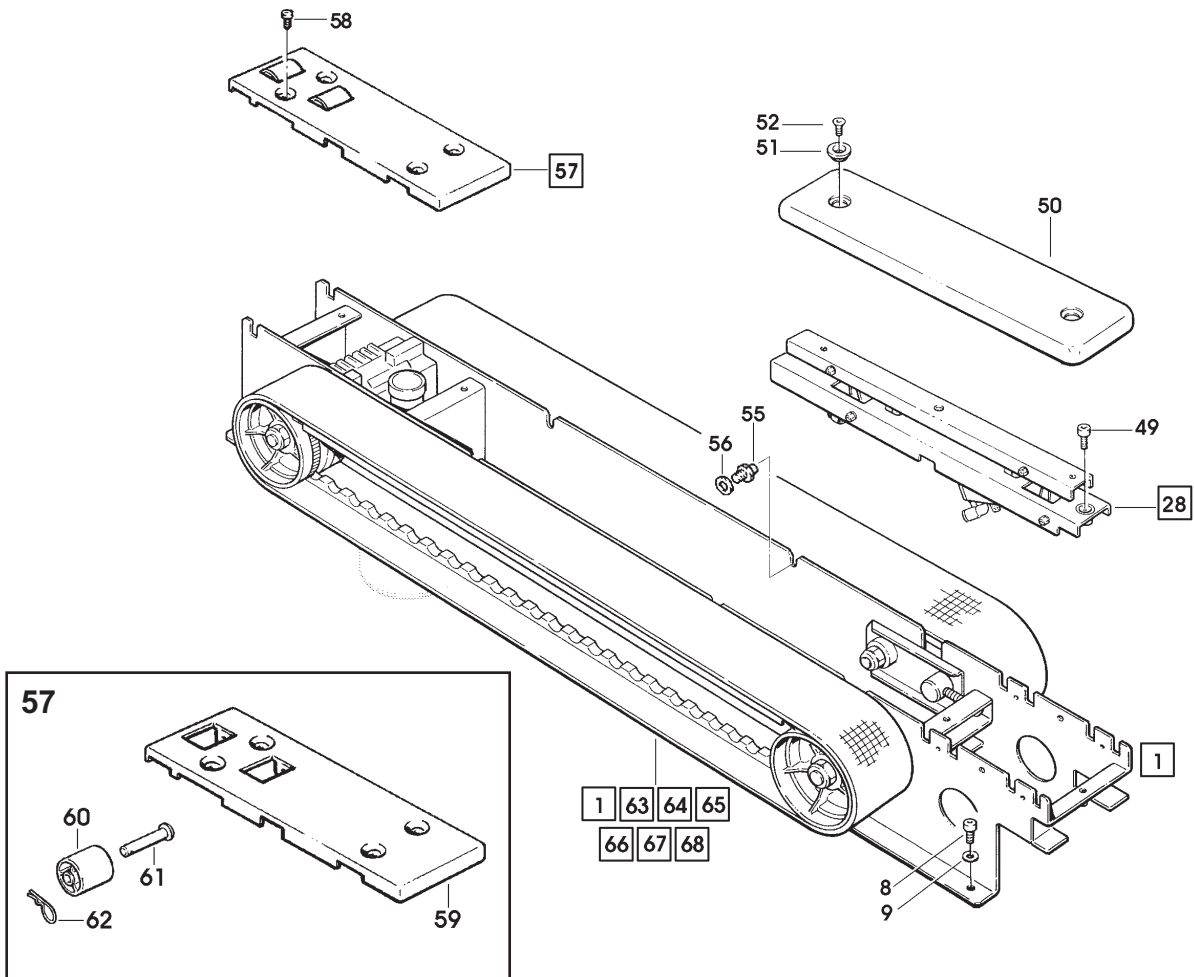
## Fig. 15110

## MOTORIZZAZIONE INFERIORE

## SEB0000145

## SR4-S NASTRATRICE

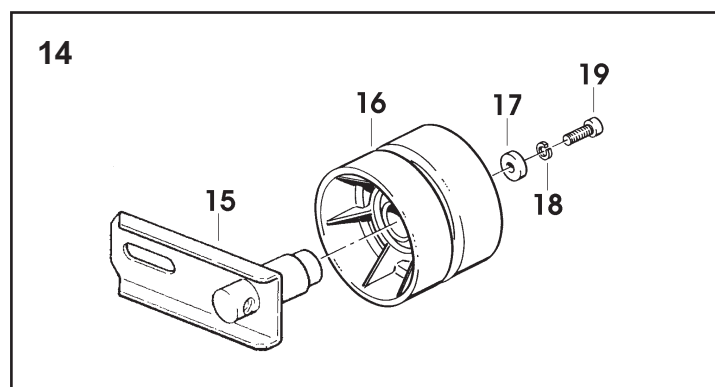
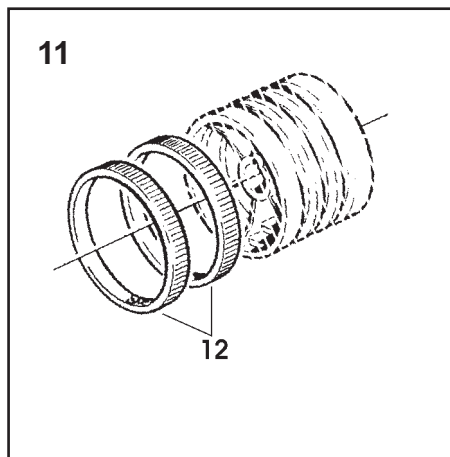
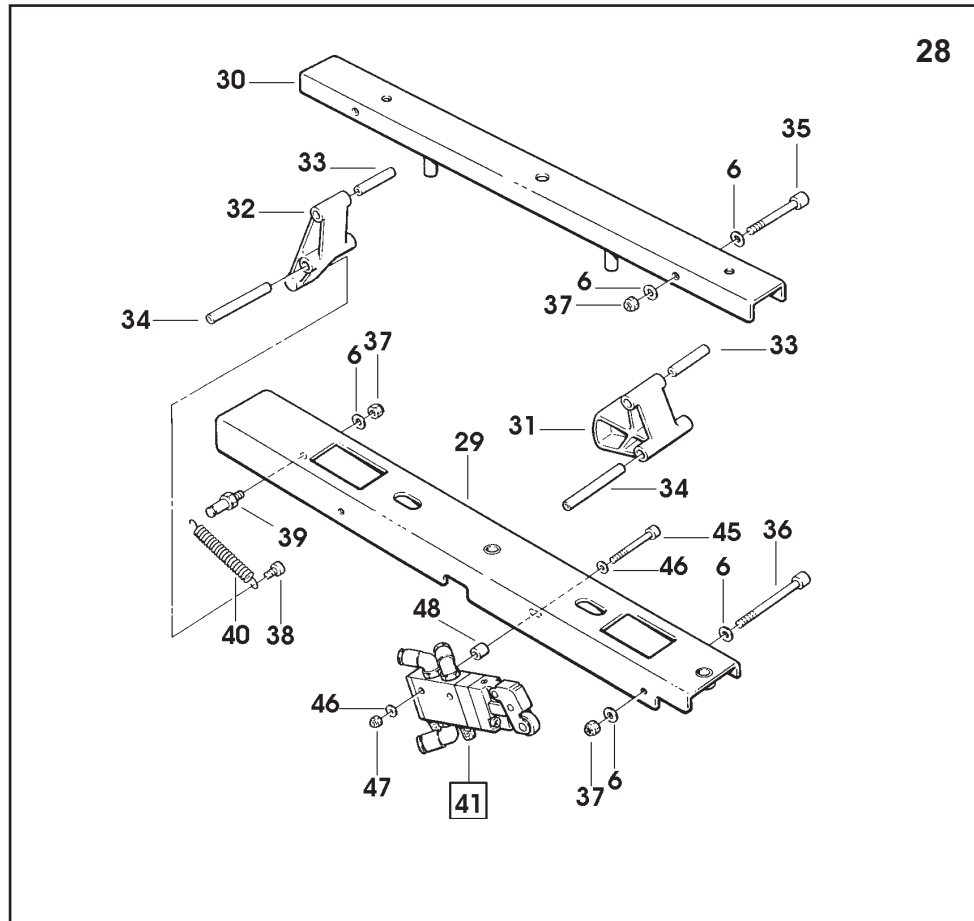
Pos.	Q.tà	UM	Codice	NuovoCodice	Descrizione
1	1,0000	PZ		SBA0000783	MOT_INF_SR4-S_380/415V_60HZ_3F
2	1,0000	PZ		SBA0000470	MOTORIZZAZIONE INF. CON INSERTI
3	1,0000	PZ	3.8.03594	S3803594ZZZ	RIDUTT. NMRS041 1:20 ALBERO CORTO SM
4	3,0000	PZ	3.4.00371.93	S340037193Z	VITE TE M5X12 ZINCATA
5	3,0000	PZ	3.4.00329.93	S340032993Z	VITE TE M5X16 ZINCATA
6	15,000	PZ	3.4.00061.93	S340006193Z	RONDELLA PIANA X VITE M5 ZINC.
7	2,0000	PZ	4.5.04912.47	S450491247Z	SQUADRETTA RINFORZO SPALLE S2
8	12,000	PZ	3.4.00584.93	S340058493Z	VITE TCEI M8X16 ZINCATA
9	14,000	PZ	3.4.00123.93	S340012393Z	RONDELLA PIANA X VITE M8 ZINC.
10	2,0000	PZ	3.3.16062.93A	S331606293A	DISTANZIALE X PULEGGE MOTRICI
11	2,0000	PZ	4.7.05876	S4705876ZZZ	PULEGGIA MOTRICE ASS.C/ANELLI
12	4,0000	PZ	3.1.00540.48	S310054048Z	ANELLO PER PULEGGIA
13	2,0000	PZ	3.5.00515.93	S350051593Z	DADO SPEC.AUTOBLOCC.M20X1 ZINC
14	2,0000	PZ	4.7.08528.00B	S470852800C	CARRELLO TENDICINGHIA ASS.SA2
15	2,0000	PZ	4.4.05687.93C	S440568793C	CARRELLO TENDICINGHIA ASS.
16	2,0000	PZ	4.6.01730	S4601730ZZZ	(P) PULEGGIA FOLLE COMP.
17	2,0000	PZ	3.3.04916.93	S330491693Z	RONDELLA /6,5/30X5
18	2,0000	PZ	3.4.00024.92	S340002492Z	RONDELLA ELAST.X VITE M6 BRUN.
19	2,0000	PZ	3.4.00577.93	S340057793Z	VITE TCEI M6X16 ZINCATA
20	2,0000	PZ	3.5.01802.93	S350180293Z	DIST.PERNO MOTORIZZAZ.INF.
21	2,0000	PZ	3.4.00438.93	S340043893Z	DADO AUTOBLOCCANTE M10 BASSO
22	2,0000	PZ	3.4.01703.93	S340170393Z	VITE TCEI M8X70 TUTTO FILETTO
23	4,0000	PZ	3.2.02909.93	S320290993Z	GUIDA SCORRIM.CINGHIA 200A
24	8,0000	PZ	3.4.00055.93	S340005593Z	VITE TSVEI M5X20 ZINCATA
25	4,0000	PZ	3.5.01852.93	S350185293Z	DIST.X CARTER LAT.200A-700A
26	4,0000	PZ	3.4.00045.93	S340004593Z	VITE TE M5X20 ZINCATA
27	2,0000	PZ	3.4.01771	S3401771ZZZ	CINGHIA TRASCINAM.C/GIUNZIONE 75X1823 +-
28	1,0000	PZ		SBA0003299	GR.AZIONAMENTO VALVOLA INFERIORE
29	1,0000	PZ	4.4.05822.47B	S440582247B	SUPPORTO LEVA INF.ASS.SR4 SR46
30	1,0000	PZ	4.5.04852.47	S450485247Z	LEVA INF.CON INSERTI SR4
31	1,0000	PZ	3.1.00837.05	S310083705Z	CAMMA AZIONAM.VALVOLE
32	1,0000	PZ	4.2.04225	S4204225ZZZ	CAMMA CON GOMMA
33	2,0000	PZ	3.3.15250.93	S331525093Z	DISTANZIALE X LEVA
34	2,0000	PZ	3.3.15251.93	S331525193Z	DISTANZIALE X SUPPORTO
35	2,0000	PZ	3.4.00382.93	S340038293Z	VITE TCEI M5X40 ZINCATA
36	2,0000	PZ	3.4.00563.93	S340056393Z	VITE TCEI M5X55 ZINCATA
37	5,0000	PZ	3.4.00259.93	S340025993Z	DADO AUTOBLOCCANTE M5 ZINCATO
38	1,0000	PZ	3.4.00228.93	S340022893Z	VITE TCBCR AUTOF.8PX13 ZINCATA
39	1,0000	PZ	3.3.05800.93	S330580093Z	PERNO ATTACCO MOLLA
40	1,0000	PZ	3.7.00227.94	S370002394Z	MOLLA PORTALAMA
41	1,0000	PZ		SBA0003298	VALVOLA INFERIORE ASSEMBLATA
45	2,0000	PZ	3.4.02727.93	S340272793Z	VITE TCEI M3X35 SR4
46	4,0000	PZ	3.4.00558.93	S340055893Z	RONDELLA PIANA X VITE M3 ZINC.
47	2,0000	PZ	3.4.00341.93	S340034193Z	DADO ESAGONALE M3
48	2,0000	PZ	3.3.16119.93A	S331611993A	DISTANZIALE X VALVOLA INF.SR4

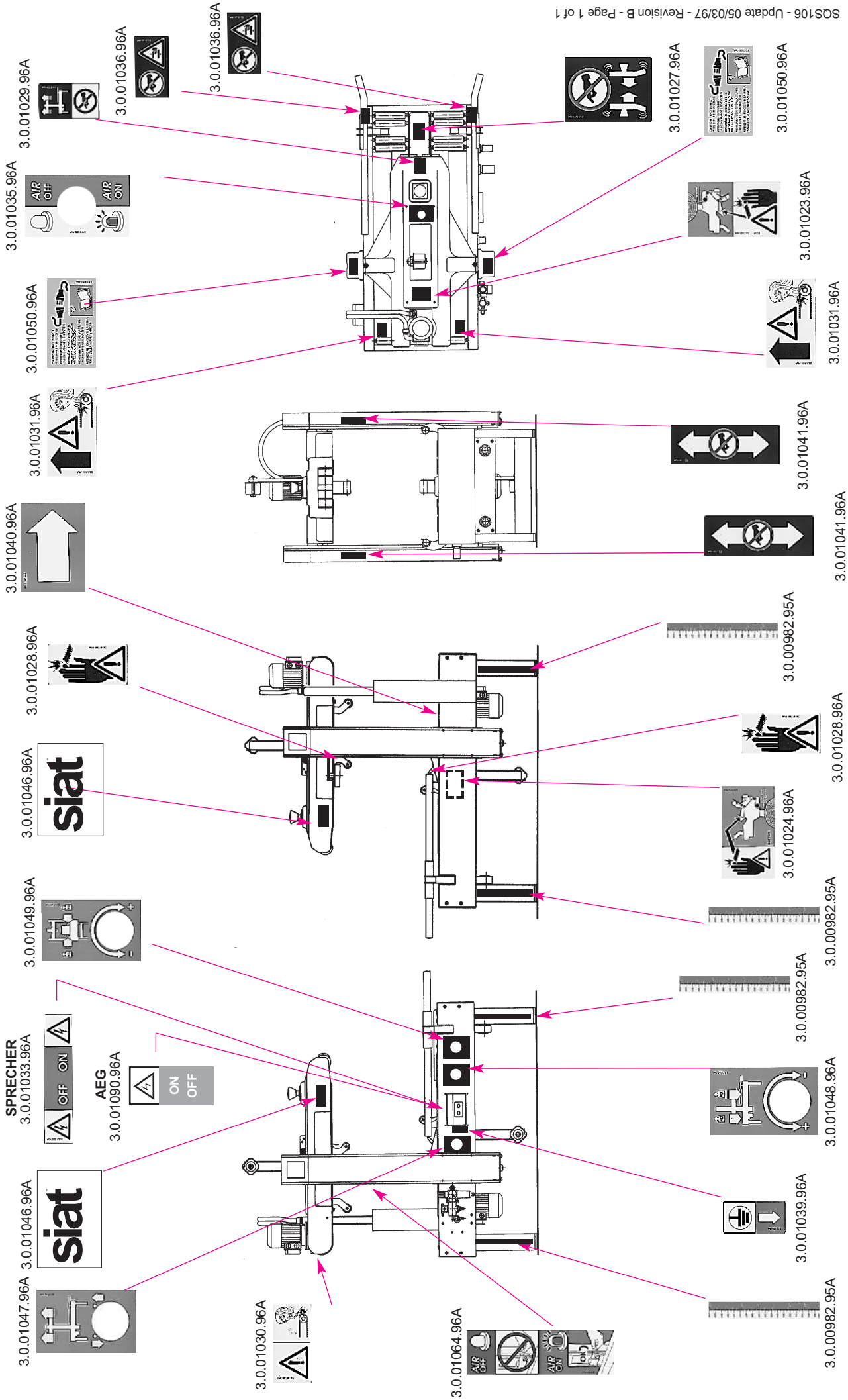




**Fig. 15110****MOTORIZZAZIONE INFERIORE****SEB0000145****SR4-S NASTRATRICE**

Pos.	Q.tà	UM	Codice	NuovoCodice	Descrizione
49	2,0000	PZ	3.4.00160.93	S340016093Z	VITE TCEI M6X20 ZINCATA
50	1,0000	PZ	3.2.05912.40A	S320591240A	CARTER PER LEVE INF.SA2-SR4
51	2,0000	PZ	3.3.15372.93B	S331537293B	RONDELLA PER FISSAGGIO CARTER LEV
52	2,0000	PZ	3.4.00053.93	S340005393Z	VITE TSVEI M6X16 ZINCATA
55	4,0000	PZ	3.5.01794.93	S350179493Z	PERNO ATTACCO UNITA'SUP.-INF.
56	4,0000	PZ	3.2.03876.98	S320387698Z	RONDELLA INOX X CUSCINETTO GR.ENTRATA
57	1,0000	PZ	4.7.10822.00A	S471082200B	CARTER POST.MOTORIZZ.C/RULLINI SA2-SR4
58	4,0000	PZ	3.4.01708.93	S340170893Z	VITE TESTA MEZZA TONDA CROCE M5X16 PER
59	1,0000	PZ	3.2.05911.17D	S320591117D	CARTER POSTERIORE MOTORIZZAZ. INF. SA2 S
60	2,0000	PZ	3.1.00564	S3100564ZZZ	(P)RULLINO /32X38
61	2,0000	PZ	3.3.10702.93	S331070293Z	PERNO X RULLINI BANCALE 800a3M
62	2,0000	PZ	3.7.00012.96	S370001296Z	MOLLETTA H75/H100 800a/800ab
63	1,0000	PZ		SBA0000782	MOT_INF_SR4-S_220V_50/60HZ_3F
64	1,0000	PZ		SBA0000784	MOT_INF_SR4-S_440V_50HZ
65	1,0000	PZ		SBA0000785	MOT_INF_SR4-S_100/115V_50/60HZ
66	1,0000	PZ		SBA0000786	MOT_INF_SR4-S_220/230V_50HZ_MF
67	1,0000	PZ		SBA0000787	MOT_INF_SR4-S_220/240V_60HZ_MF
68	1,0000	PZ		SBA0000788	MOT_INF_SR4-S_220V_50_HZ_MF





**SR4 LABELS - ETIQUETTES - ETIKETTEN - ETICHETTE** Fig. 5709