

### HOW TO ORDER

When ordering spare parts, please define each part as follows:

- MODEL OF MACHINE
- SERIAL NUMBER OF MACHINE
- NUMBER OF THE FIGURE IN THE SPARE PARTS CATALOGUE IN WHICH THE REQUESTED PART APPEARS
- NUMBER OF POSITION OF THE REQUESTED PART IN THE FIGURE
- PART NUMBER
- DESCRIPTION
- DESIRED QUANTITY

### WARNING

THE MACHINE IS CONSTANTLY REVISED AND IMPROVED BY OUR DESIGNERS. THE SPARE PARTS CATALOGUE IS ALSO PERIODICALLY UPDATED. IT IS **VERY IMPORTANT** THAT ALL THE ORDERS OF SPARE PARTS MAKE REFERENCE TO THE **SERIAL NUMBER** OF THE MACHINE, WHICH IS PUNCHED ON THE METAL NAME PLATE ON THE MACHINE.

The manufacturer reserves the right to modify the machine at any time without notice.

### COME ORDINARE

*Per ordinare i pezzi di ricambio si prega di indicare nell'ordine:*

- MODELLO ESATTO DELLA MACCHINA
- NUMERO DI MATRICOLA DELLA MACCHINA
- NUMERO DELLA FIGURA DEL CATALOGO RICAMBI IN CUI COMPARE IL PEZZO RICHIESTO
- NUMERO DI POSIZIONE DEL PEZZO RICHIESTO NELLA FIGURA
- NUMERO DI CODICE DEL PEZZO
- DESCRIZIONE DEL PEZZO
- QUANTITÀ DESIDERATA

### ATTENZIONE

LA MACCHINA VIENE COSTANTEMENTE MIGLIORATA DAI PROGETTISTI, E IL CATALOGO DEI RICAMBI SUBISCE PERIODICI AGGIORNAMENTI. È **INDISPENSABILE** CHE OGNI ORDINE DI PARTI DI RICAMBIO MENZIONI IL **NUMERO DI MATRICOLA** DELLA MACCHINA, LEGGIBILE SULLA TARGHETTA METALLICA DI IDENTIFICAZIONE DELLA MACCHINA.

*Il costruttore si riserva la facoltà di apportare modifiche alle macchine senza preavviso.*

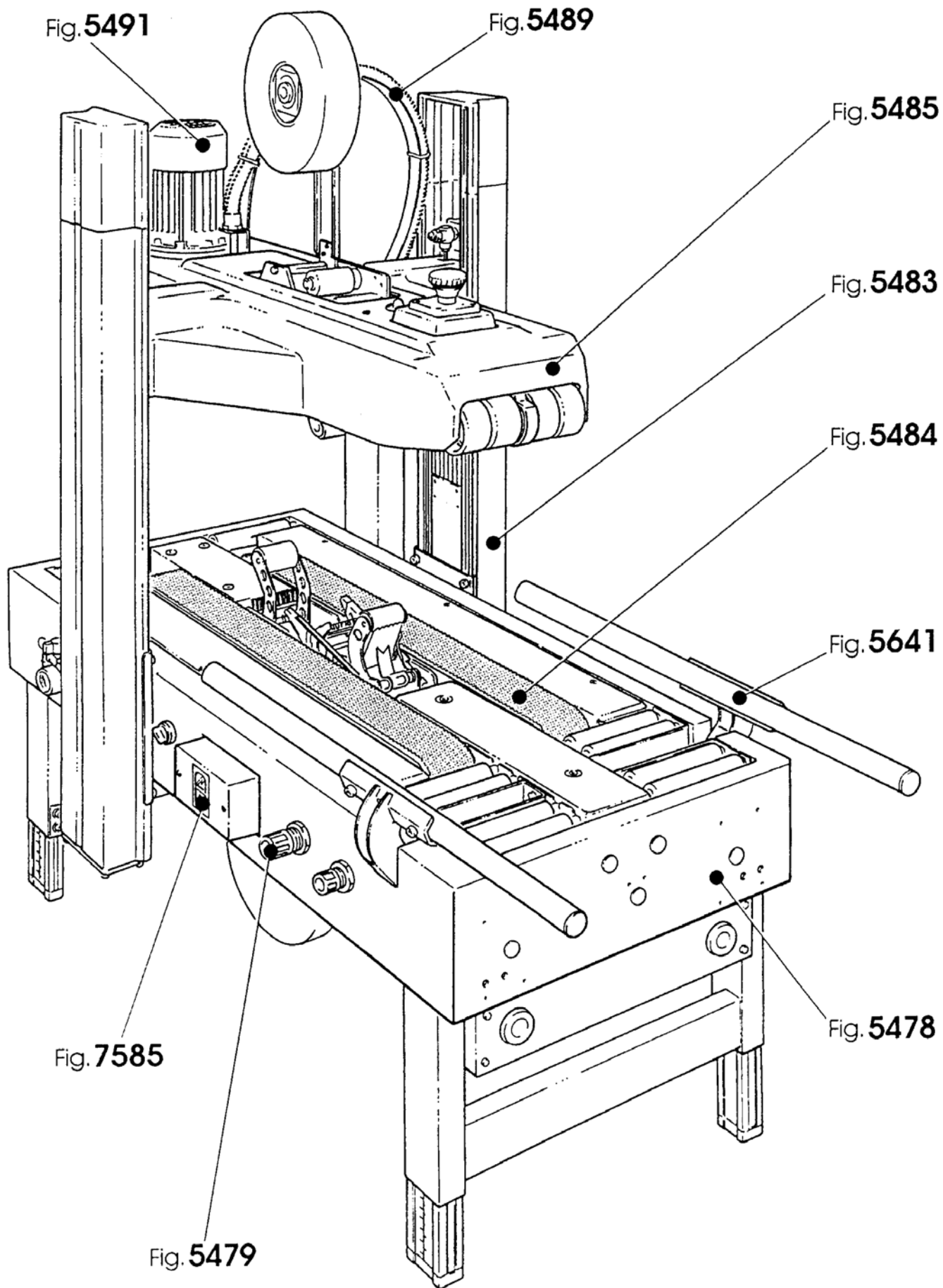


Figure  
FiguraFigure description  
Descrizione figuraProduct  
ProdottoProduct description  
Descrizione Prodotto

5478

BANCALE

7.8.04298.00A

SR4 NASTRATRICE AUTODIMENS.

Position Posizione	Spare Part Number Ricambio	Description Descrizione	U.M.	Quantity Quantità
1	4.5.04850.47	BANCALE CON INSERTI SR4	PZ	1
2	4.3.04737	GAMBA CON PIEDINO SA2 SR4	PZ	4
3	3.1.01498	PIEDINO SERIE 2000	PZ	4
4	3.0.00982.95A	RIGHELLA MILLIMETRATA PER GAMBA H=440 SA2-SR4	PZ	4
5	3.2.05671.93A	PIASTRINA FISS.GAMBA	PZ	4
6	3.2.05898.93A	STAFFA PER GAMBE E TRAVERSE SIAT 2000	PZ	4
7	3.4.00584.93	VITE TCEI M8X16 ZINCATA	PZ	8
8	3.4.00123.93	RONDELLA PIANA X VITE M8 ZINC.	PZ	10
9	3.2.05876.47A	PIASTRA FISS. INT SIAT 2000	PZ	1
10	3.4.00318.93	VITE TCEI M5X12 ZINCATA	PZ	4
11	3.4.00061.93	RONDELLA PIANA X VITE M5 ZINC.	PZ	6
12	3.2.05888.47A	PIASTRA CHIUSURA VANO INT. SIAT 2000	PZ	1
13	3.4.00830.93	VITE TCBCR AUTOF.7SPX8 ZINCATA	PZ	4
14	3.4.00043.93	RONDELLA PIANA X VITE M4 ZINC.	PZ	4
15	3.2.05973.47B	PROTEZIONE X LEVE GR.BANCALE SA2-SR4	PZ	2
16	3.4.00026.93	VITE TE M6X16 ZINCATA	PZ	2
17	3.4.00175.93	RONDELLA PIANA X VITE M6 ZINC.	PZ	2
18	3.4.00002.93	DADO M6 ZINCATO	PZ	2
19	4.7.08522.00A	RULLO TIPO "G" ASS.SA2	PZ	10
20	3.2.05913.93B	PIASTRINA FERMA RULLI SR4 ZINCATA	PZ	4
21	3.4.00720.93	VITE TESTA MEZZA TONDA M5X12 CROCE ZINC.	PZ	4
22	3.2.05907.17A	PIANO SCORRIMENTO LATERALE SA2 SR4	PZ	2
23	3.1.00981.05	BUSSOLA 200A	PZ	6
24	3.4.00015.93	VITE TCEI M6X25 ZINCATA	PZ	6
25	3.4.00045.93	VITE TE M5X20 ZINCATA	PZ	1
26	3.4.00745.92	RONDELLA DENT. X VITE M5 BRUN.	PZ	2
27	3.4.00023.93	DADO M5 ZINCATO	PZ	2
28	3.4.02573	TAPPO DP 1250 (PER FORO /32)	PZ	2
29	3.8.01403	PASSACAVO GOMMA PER FORO /22	PZ	1
30	3.8.03667	TAPPO POP-875 SIAT-2000	PZ	10
31	3.4.02661	PASSACAVO SB 1250-15	PZ	2
32	3.4.02703	TAPPO DP 1187 "Heyco"	PZ	2
33	3.8.03659	CILINDRO SPEC./40X100 SR4	PZ	1
34	3.8.02977	REGOLATORE DI VELOCITA' 77600613	PZ	2
35	3.3.15102.92	BUSSOLA	PZ	1
36	3.4.02356.93	VITE TCEI M8X80 UNI5931 DIN912 FIL.METR.ISO CAT.A (INV.DISEG)	PZ	1
37	3.4.00283.93	DADO AUTOBLOCCANTE M8 BASSO	PZ	1
38	3.1.01555.00A	GUIDA X MOLLA SR4	PZ	2
39	3.7.00147.93	MOLLA PER COLONNE 22A ZINC.	PZ	1
40	3.3.15253.00A	PERNO ATTACCO CILINDRO SR4	PZ	1
41	3.3.15588.93A	DADO SPECIALE ATTACCO CILINDRO SR4	PZ	1
42	3.4.00021.93	VITE TE M6X12 ZINCATA	PZ	1
43	3.4.00033.93	RONDELLA TRIPLA X VITE M6 ZINC	PZ	1
44	7.8.04337.00B	SET RUOTE /80 AS77 SIAT 2000	PZ	1
45	3.4.01501	RUOTA /80 POLIDERNYL	PZ	4
48	7.8.04413.00A	AS80-SET GAMBE SPECIALI	PZ	1
49	3.0.01051.96A	ETICHETTA RIGHELLA MILLIMET.	PZ	4

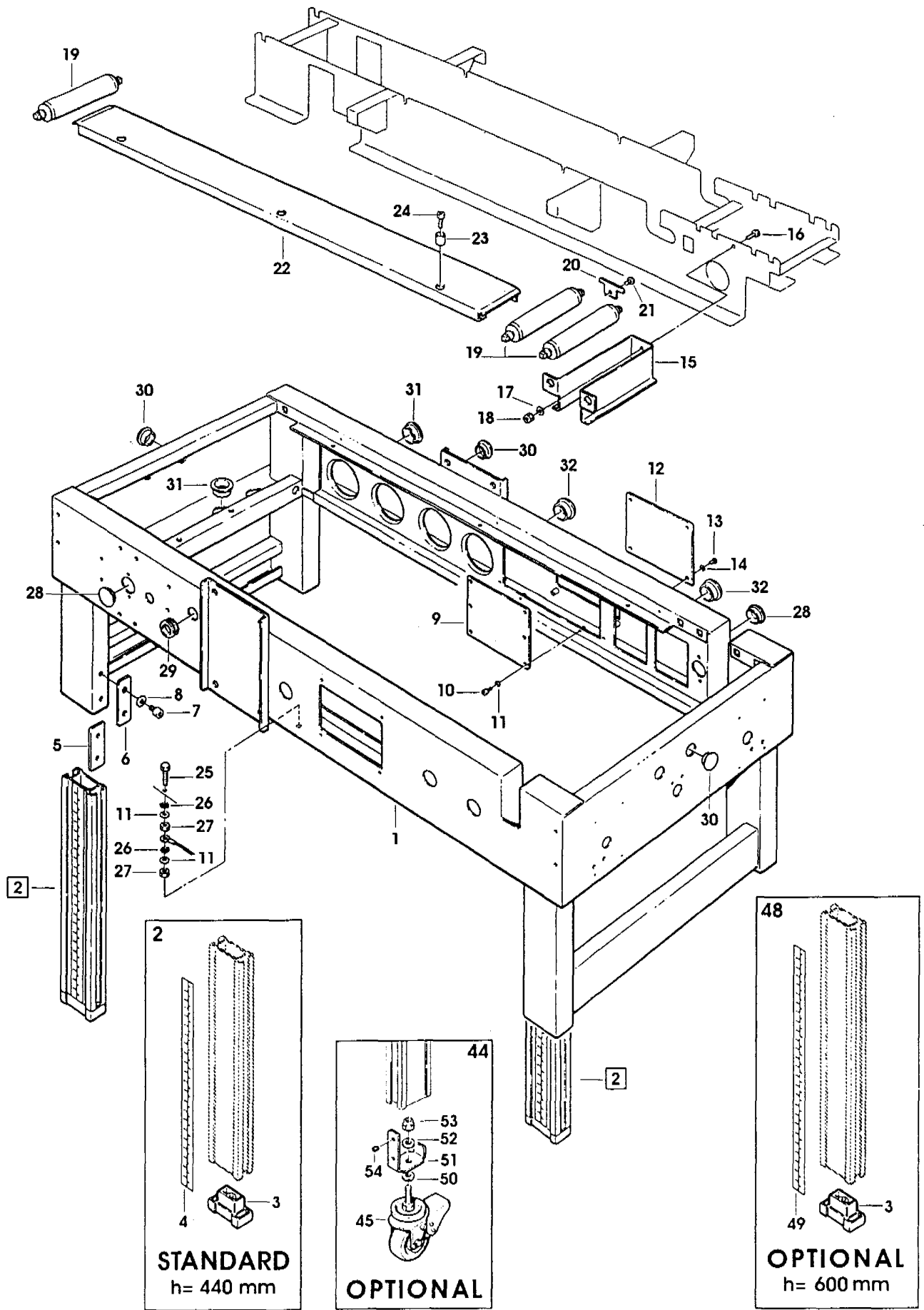


Figure  
Figura

Figure description  
Descrizione figura

Product  
Prodotto

Product description  
Descrizione Prodotto

5478

BANCALE

7.8.04298.00A

SR4 NASTRATRICE AUTODIMENS.

Position Posizione	Spare Part Number Ricambio	Description Descrizione	U.M.	Quantity Quantità
50	3.2.02455.93	DISTANZIALE PER RUOTE SM481 AS24/SM48	PZ	4
51	3.2.07244.93A	ATTACCO RUOTA AS77	PZ	4
52	3.4.00062.93	RONDELLA PIANA PER VITE M12	PZ	4
53	3.4.00735.93	DADO AUTOBLOCCANTE M12 ZINCATO	PZ	4
54	3.4.00415.92	GRANO EIPP M8X8	PZ	8

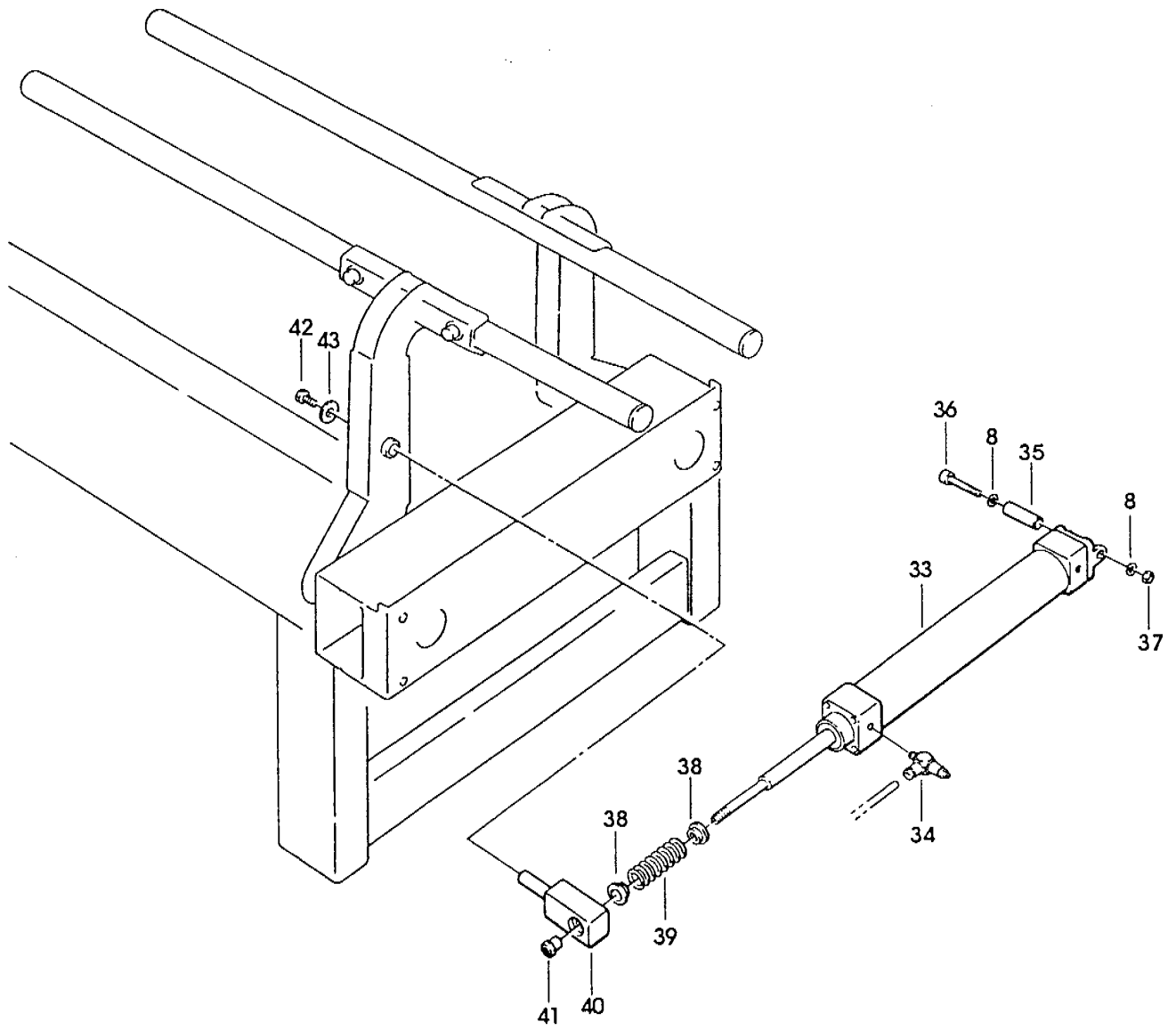


Figure  
Figura

Figure description  
Descrizione figura

Product  
Prodotto

Product description  
Descrizione Prodotto

5479

IMP. PNEUMATICO BANCALE

7.8.04298.00A

SR4 NASTRATRICE AUTODIMENS.

Position Posizione	Spare Part Number Ricambio	Description Descrizione	U.M.	Quantity Quantità
1	4.7.08548.00A	RIDUTTORE EAR 2000 ASS.SR4	PZ	1
2	3.8.01959	REGOLATORE EAR111-F02 0,5-7BAR XL	PZ	1
3	3.8.03508	RACCORDO GOMITO COMPATTO 32990613 800rks/3M	PZ	5
4	4.7.08547.00A	RIDUTTORE ASS.SR4	PZ	1
5	3.8.02108	REGOLATORE EAR 2000 MARKO 7	PZ	1
6	4.7.08546.00A	VALVOLA ASS.SR4	PZ	1
7	3.8.03496	VALVOLA EVM 130-F01-00 SM11-A/94-P	PZ	1
8	3.8.03739	SELETTORE VM-34AB SA2	PZ	1
9	3.8.03207	RACCORDO RIDOTTO GOMITO GIREV. 32990610 F104-N	PZ	5
10	4.7.08479.00A	GRUPPO FILTRO REGOLATORE SA2 SR4 EUROPA	PZ	1
11	3.8.02046	FILTRO RID.EAW2000 C/SCARICO AUTOM.CONDENZA	PZ	1
12	3.8.00670	MANOMETRO 0-12 ATM	PZ	1
13	3.8.03713	BLOCCHETTO DI ASSEMBLAGGIO Y20T SA2 SR4	PZ	1
14	3.8.01961	VALVOLA EVHS 2000 XL	PZ	1
15	3.8.00787	SILENZIATORE SEB 1/8"	PZ	1
16	3.8.01108	RACCORDO RA 022-1/4-1/4	PZ	1
17	3.8.00669	PORTAGOMMA RA 030 9-1/4"	PZ	1
18	3.4.00112.93	VITE TCEI M5X16 ZINCATA	PZ	2
19	3.4.00061.93	RONDELLA PIANA X VITE M5 ZINC.	PZ	8
20	4.7.08545.00A	DISTRIBUTORI ASS.SR4	PZ	1
21	3.8.03874	BLOCCHETTO DI DERIVAZIONE 1/8" 3033	PZ	1
22	3.8.00618	RACCORDO DIR.M.CIL.31010610	PZ	4
23	4.7.08519.00A	VALVOLA SELETRICE ASS.SA2	PZ	1
24	3.8.04052	SELETTORE DI CIRCUITO SCS-668-06	PZ	1
25	3.4.00141.93	VITE TCEI M5X25 ZINCATA	PZ	4
26	3.4.00023.93	DADO M5 ZINCATO	PZ	2
27	4.7.08549.00A	GRUPPO VALVOLE ASS.SR4	PZ	1
28	3.8.02907	SCARICO RAPIDO AQ 3000-03	PZ	2
29	3.8.01730	NIPPLO CONICO RA012-3/8"-3/8"	PZ	1
30	3.8.03855	RACCORDO KQL 06-035 SR4	PZ	3
31	3.8.02880	SILENZIATORE SEB 3/8" F144	PZ	1
32	4.5.04872.93	SQUADRETTA SUPP.VALVOLA C/INSERTI SR4	PZ	1
33	3.4.00318.93	VITE TCEI M5X12 ZINCATA	PZ	2
34	3.8.05112	TUBO PNEUM.TUO425B (5 M)	PZ	2
35	3.8.05113	TUBO PNEUM.TUO604B (5 M)	PZ	2

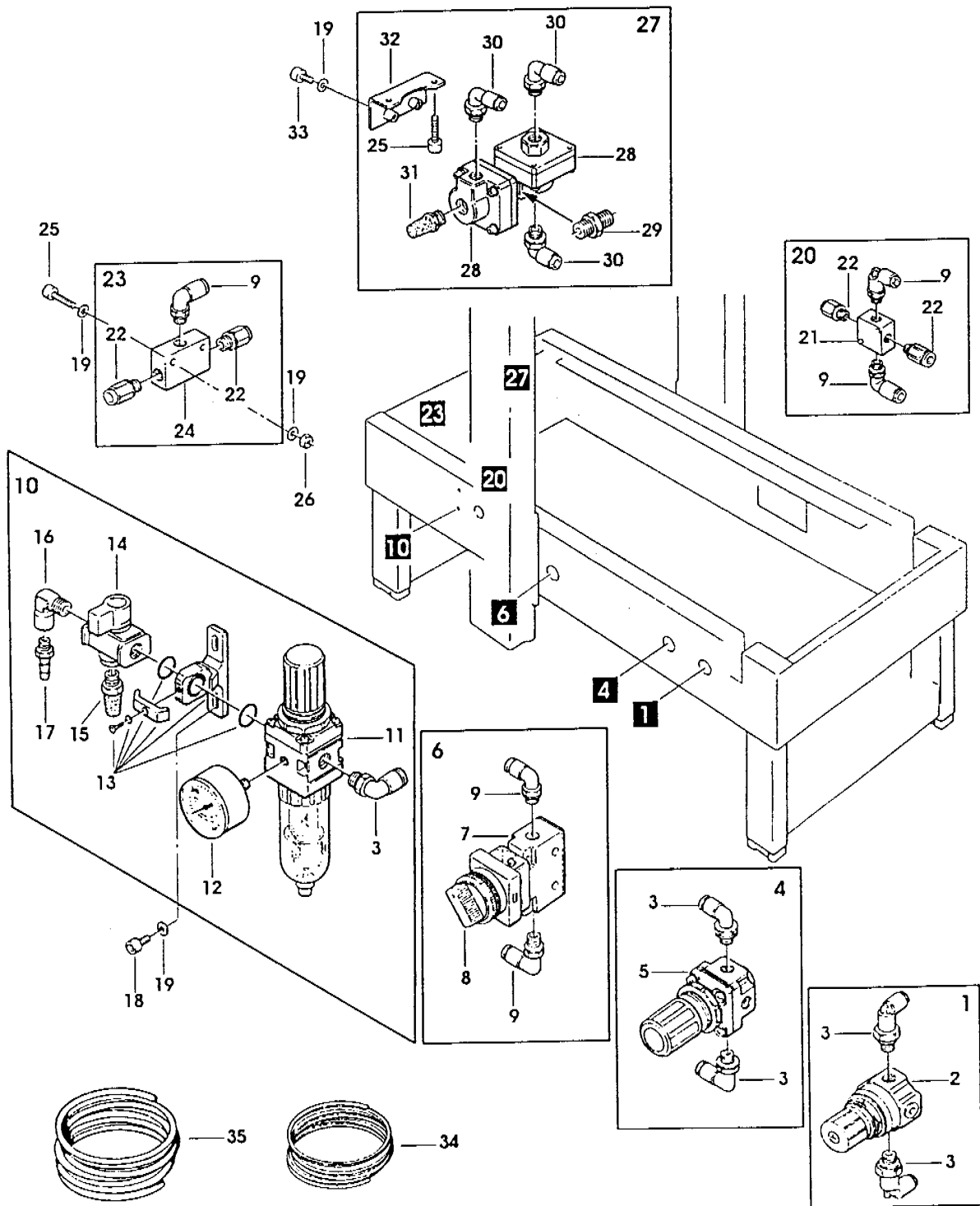




Figure  
Figura

Figure description  
Descrizione figura

Product  
Prodotto

Product description  
Descrizione Prodotto

5483

COLONNE

7.8.04298.00A

SR4 NASTRATRICE AUTODIMENS.

Position Posizione	Spare Part Number Ricambio	Description Descrizione	U.M.	Quantity Quantità
1	4.7.08507.00A	COLONNA COMPLETA SA2 SR4	PZ	2
2	4.7.08508.00A	COLONNA FISSA ASS. SA2 SR4	PZ	2
3	4.2.04221.00A	COLONNA CON BANDELLA C100 SA2 SR4	PZ	2
4	3.3.15630.93B	PIASTRINA FISSAGGIO COLONNE SIAT 2000	PZ	4
5	3.4.01365.92	GRANO EIPC DENTELLATO M8X10 BR	PZ	32
6	3.2.05853.93A	PIASTRA DI BASE X COLONNA SIAT 2000	PZ	2
7	3.4.02698.93	VITE TCEE M10X35 DIN 7984 SIAT 2000	PZ	8
8	3.4.02206.92	RANELLA DI SICUREZZA "S" (SCHNORR) /10 F144	PZ	8
9	4.7.08509.00A	COLONNA SCORREVOLE ASS. SA2 SR4	PZ	2
10	3.8.03734	CILINDRO SPECIALE SA2 SR4	PZ	2
11	3.3.15136.93A	BUSSOLA ATTACCO CILINDRO SIAT 2000	PZ	2
12	3.8.03251	SILENZIATORE SP 1/4" SM11/94	PZ	2
13	4.5.04844.98	PROTEZIONE COLONNE ASS. SA2	PZ	2
14	3.1.01548.00A	PATTINO X PROTEZIONE COLONNE SA2 SR4	PZ	4
15	3.4.00984	RIVETTO /4	PZ	8
16	3.2.05673.96	PIASTRINA FISSAGGIO CUSCINETTI S2000	PZ	16
17	3.4.02623	CUSCINETTO A SFERE SIAT 2000	PZ	24
18	3.3.13486.93	VITE PER CUSCINETTO SIAT-2000	PZ	16
19	3.3.13488.93	RONDELLA SIAT 2000 ZIN.	PZ	8
20	3.3.13489.93	RONDELLA /18X8 SP.1 SA2/SR4 ZINCATA	PZ	8
21	3.2.05672.93	PIASTRINA FISSAGGIO COLONNA S2000	PZ	8
22	3.2.06044.93A	PIASTRINA X PROTEZIONE COLONNE SIAT 2000	PZ	5
23	3.1.00719.05	ROND.AMMORTIZ./22/35X5 NERO	PZ	2
24	3.5.00515.93	DADO SPEC.AUTOBLOCC.M20X1 ZINC	PZ	2
25	3.4.00589.93	VITE TCEI M8X14 ZINCATA	PZ	8
26	3.4.00123.93	RONDELLA PIANA X VITE M8 ZINC.	PZ	8
27	3.1.01489.47A	PROTEZIONE COLONNA FISSA SIAT 2000	PZ	2
28	3.3.16439.93B	PIASTRINA FISSAGGIO PROT.SUP. COLONNE SA2 SR4	PZ	4
29	4.4.05844.47B	SUPPORTO AMMORTIZZATORE ASS. SIAT 2000	PZ	1
30	3.1.01021.05	TAMPONE AMMORTIZZATORE 700R 3M	PZ	1
31	3.4.02699	MANIGLIA A RIPRESA "ELESA" GN 125 D M8X16 SIAT 2000	PZ	1
32	3.3.05353.93	RONDELLA /8.5X25X4	PZ	1
33	3.3.15643.93A	VITE SPECIALE X REGOLAZIONE ALTEZZA SIAT 2000	PZ	1
34	3.4.00033.93	RONDELLA TRIPLA X VITE M6 ZINC	PZ	1
35	3.4.00258.93	DADO AUTOBLOCCANTE BASSO M6	PZ	1
36	3.8.03673	PROLUNGA RA016 1/4-1/4	PZ	2
37	3.8.03863	RACCORDO 31250613 SA2-SR4	PZ	2
38	3.8.01006	TAPPO CILINDRO RA 019 1/8" SA2 SR4	PZ	2

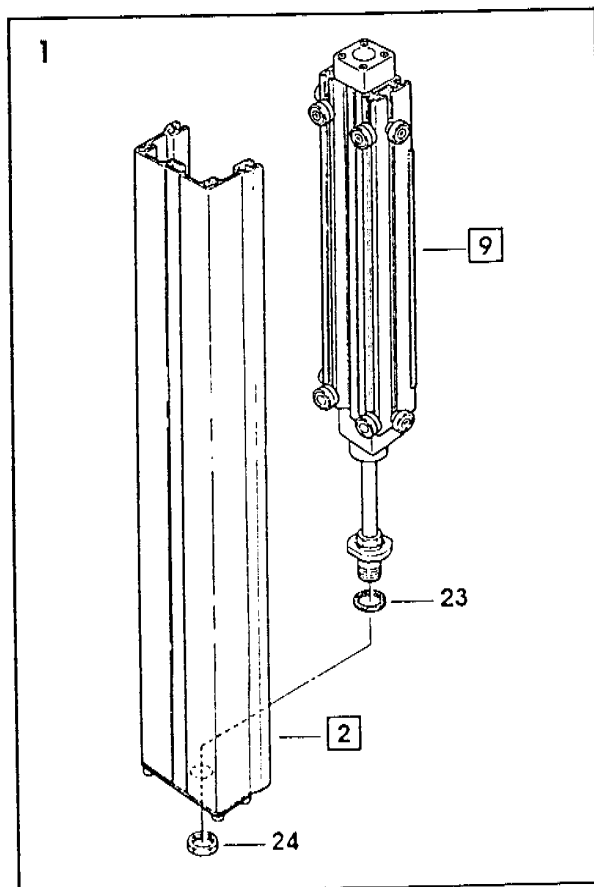
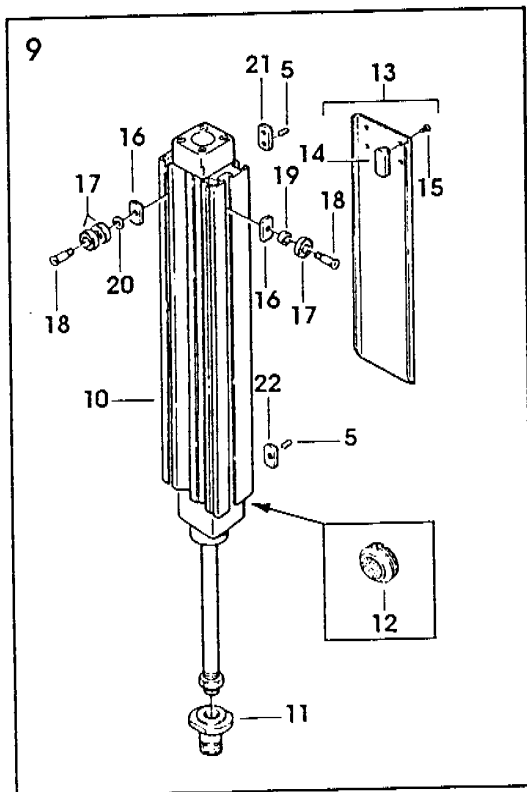
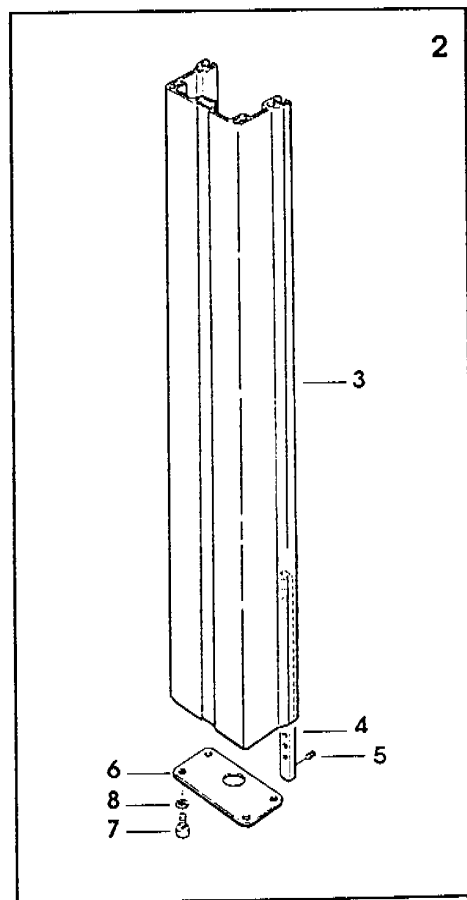
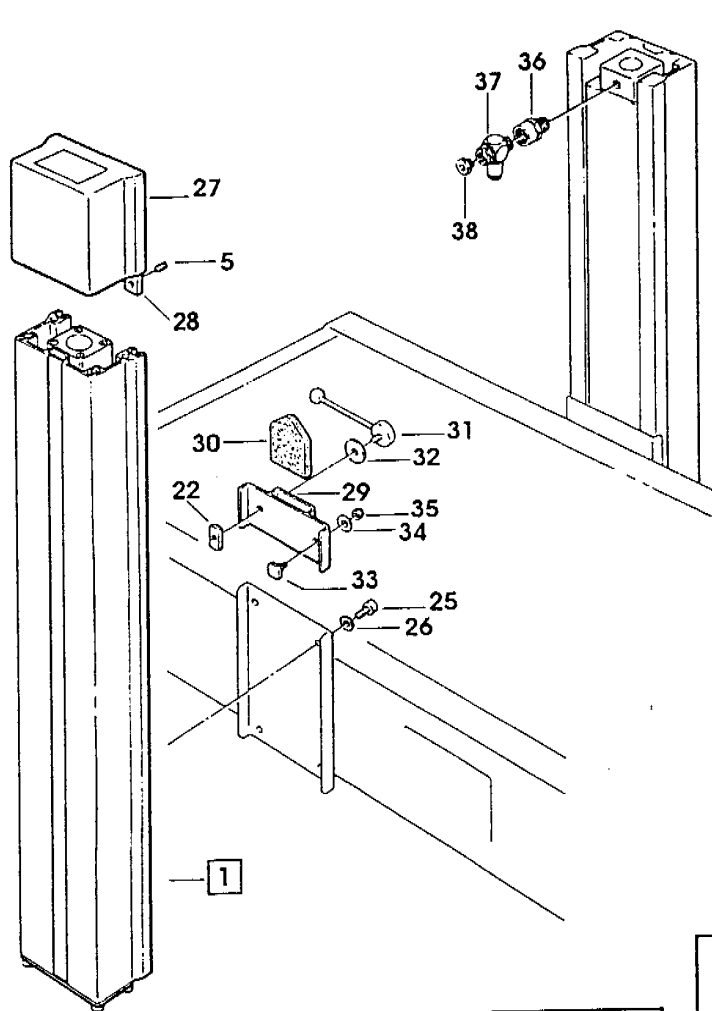


Figure  
Figura

Figure description  
Descrizione figura

Product  
Prodotto

Product description  
Descrizione Prodotto

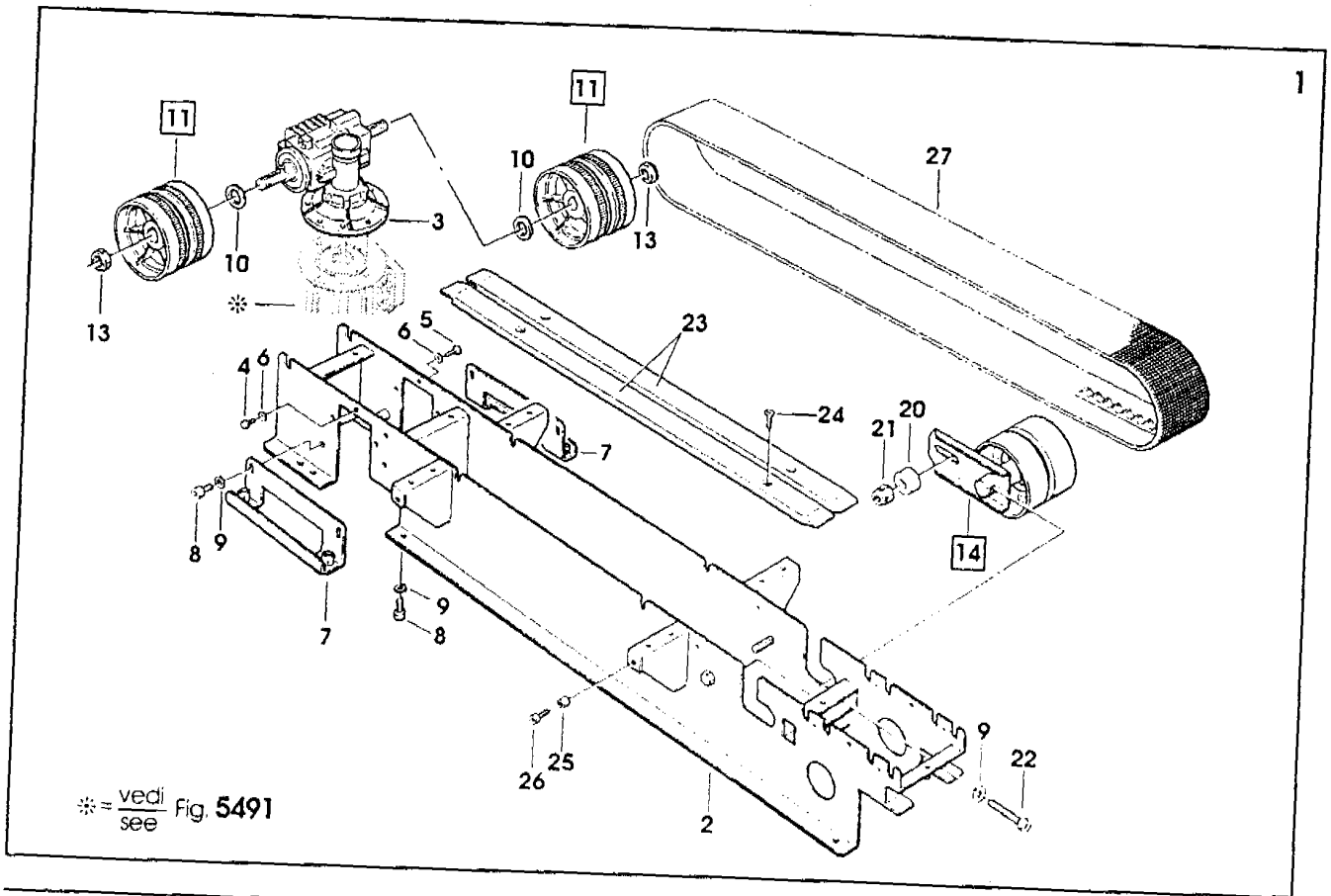
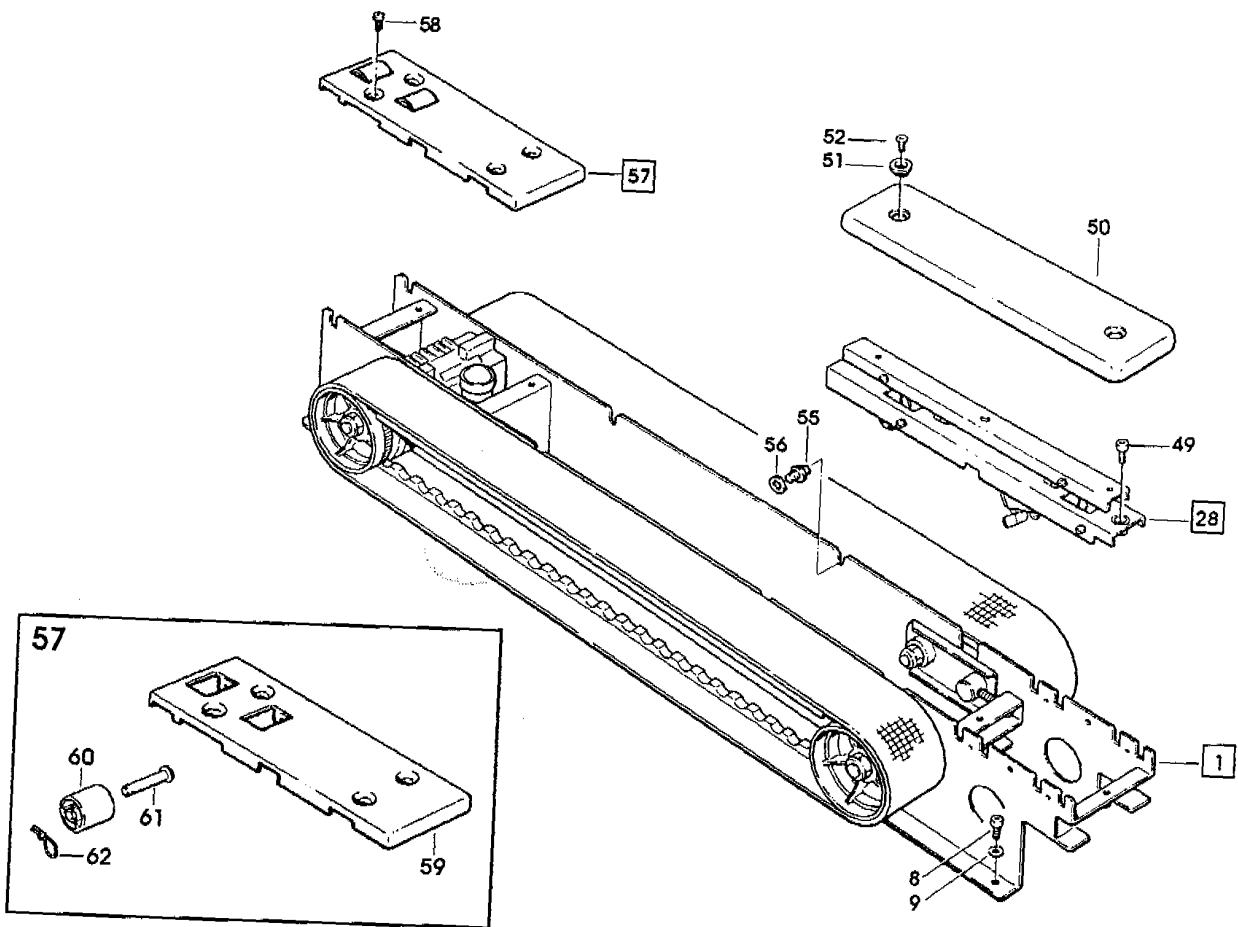
5484

MOTORIZZAZIONE INFERIORE

7.8.04298.00A

SR4 NASTRATRICE AUTODIMENS.

Position Posizione	Spare Part Number Ricambio	Description Descrizione	U.M.	Quantity Quantità
1	4.7.08554.00A	MOTORIZZAZIONE INF.ASS.	PZ	1
2	4.5.04847.47	MOTORIZZAZIONE INFERIORE CON INSERTI SA2	PZ	1
3	3.8.03594	RIDUTT.MOTOVARIO 1:20 ALBERO CORTO SM	PZ	1
4	3.4.00371.93	VITE TE M5X12 ZINCATA	PZ	3
5	3.4.00329.93	VITE TE M5X16 ZINCATA	PZ	3
6	3.4.00061.93	RONDELLA PIANA X VITE M5 ZINC.	PZ	15
7	4.5.04912.47	SQUADRETTA RINFORZO SPALLE S2 SA2 SR4	PZ	2
8	3.4.00584.93	VITE TCEI M8X16 ZINCATA	PZ	12
9	3.4.00123.93	RONDELLA PIANA X VITE M8 ZINC.	PZ	14
10	3.3.16062.93A	DISTANZIALE X PULEGGE MOTRICI SA2 SR4	PZ	2
11	4.7.05876	PULEGGIA MOTRICE ASS.C/ANELLI	PZ	2
12	3.1.00540.48	ANELLO PER PULEGGIA	PZ	4
13	3.5.00515.93	DADO SPEC.AUTOBLOCC.M20X1 ZINC	PZ	2
14	4.7.08528.00B	CARRELLO TENDICINGHIA ASS.SA2 SR4	PZ	2
15	4.4.05687.93C	CARRELLO TENDICINGHIA ASS. SA2 SR4	PZ	2
16	4.6.01730	PULEGGIA FOLLE COMP.	PZ	2
17	3.3.04916.93	RONDELLA /6,5/30X5	PZ	2
18	3.4.00024.92	RONDELLA ELAST.X VITE M6 BRUN.	PZ	2
19	3.4.00577.93	VITE TCEI M6X16 ZINCATA	PZ	2
20	3.5.01802.93	DIST.PERNO MOTORIZZAZ.INF. 200A-700A-700R 3M	PZ	2
21	3.4.00438.93	DADO AUTOBLOCCANTE M10 BASSO	PZ	2
22	3.4.01703.93	VITE TCEI M8X70 TUTTO FILETTO 200A-700A 3M (INVIARE DISEGNO)	PZ	2
23	3.2.02909.93	GUIDA SCORRIM.CINGHIA 200A	PZ	4
24	3.4.00055.93	VITE TSVEI M5X20 ZINCATA	PZ	8
25	3.5.01852.93	PERNO X CARTER LAT.200A-700A	PZ	4
26	3.4.00045.93	VITE TE M5X20 ZINCATA	PZ	4
27	3.4.01771	CINGHIA TRASCINAMENTO CON GIUNZIONE L=1823	PZ	2
28	4.7.08555.00B	GR.AZIONAMENTO VALV.INF.ASS. SR4	PZ	1
29	4.4.05822.47B	SUPPORTO LEVA INF.ASS.SR4 SR46	PZ	1
30	4.5.04852.47	LEVA INF.CON INSERTI SR4	PZ	1
31	3.1.00837.05	CAMMA AZIONAM.VALVOLE	PZ	1
32	4.2.04225	CAMMA CON GOMMA	PZ	1
33	3.3.15250.93	DISTANZIALE X LEVA	PZ	2
34	3.3.15251.93	DISTANZIALE X SUPPORTO	PZ	2
35	3.4.00382.93	VITE TCEI M5X40 ZINCATA	PZ	2
36	3.4.00563.93	VITE TCEI M5X55 ZINCATA	PZ	2
37	3.4.00259.93	DADO AUTOBLOCCANTE M5 ZINCATO	PZ	5
38	3.4.00228.93	VITE TCBCR AUTOF.8PX13 ZINCATA	PZ	1
39	3.3.05800.93	PERNO ATTACCO MOLLA	PZ	1
40	3.7.00227.94	MOLLA PORTALAMA K9-K13/3M NIK.	PZ	1
41	4.7.08550.00A	VALVOLA INF.ASS.SR4	PZ	1
42	3.8.03826	VALVOLA EVZM550 SR4	PZ	1
43	3.8.03207	RACCORDO RIDOTTO GOMITO GIREV. 32990610 F104-N	PZ	3
44	3.8.00787	SILENZIATORE SEB 1/8"	PZ	2
45	3.4.02727.93	VITE TCEI M3X35 SR4	PZ	2
46	3.4.00558.93	RONDELLA PIANA X VITE M3 ZINC.	PZ	4



SR4

Figure  
Figura

Figure description  
Descrizione figura

Product  
Prodotto

Product description  
Descrizione Prodotto

5484

MOTORIZZAZIONE INFERIORE

7.8.04298.00A

SR4 NASTRATRICE AUTODIMENS.

Position Posizione	Spare Part Number Ricambio	Description Descrizione	U.M.	Quantity Quantità
47	3.4.00341.93	DADO ESAGONALE M3	PZ	2
48	3.3.16119.93A	DISTANZIALE X VALVOLA INF.SR4	PZ	2
49	3.4.00160.93	VITE TCEI M6X20 ZINCATA	PZ	2
50	3.2.05912.40A	CARTER PER LEVE INF.SA2-SR4	PZ	1
51	3.3.15372.93B	RONDELLA FISSAGGIO CARTER LEVA	PZ	2
52	3.4.00053.93	VITE TSVEI M6X16 ZINCATA	PZ	2
55	3.5.01794.93	PERNO ATTACCO UNITA'SUP.-INF.	PZ	4
56	3.2.03876.98	RONDELLA INOX	PZ	4
57	4.7.10822.00A	CARTER POST.MOTORIZZ.CON RULLINI	PZ	1
58	3.4.01708.93	VITE TESTA MEZZA TONDA M5X16	PZ	4
59	3.2.05911.17D	CARTER POST.MOTORIZZ.INF.	PZ	1
60	3.1.00564	RULLINO /32X38	PZ	2
61	3.3.10702.93	PERNO PER RULLINI BANCALE	PZ	2
62	3.7.00012.96	MOLLETTA	PZ	2

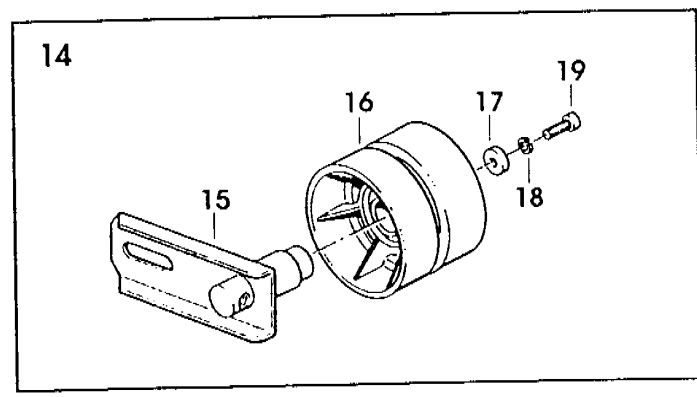
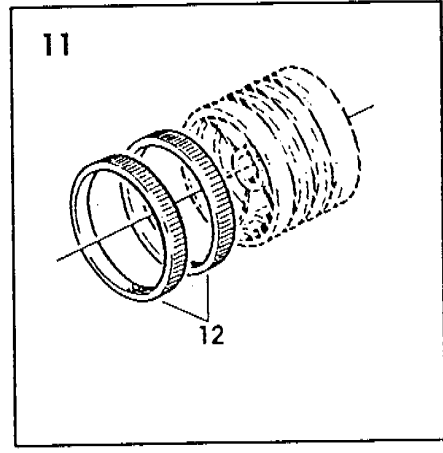
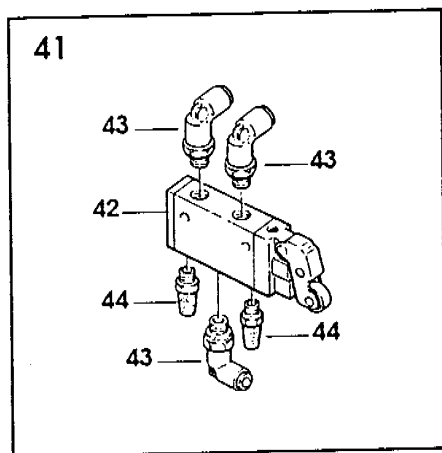
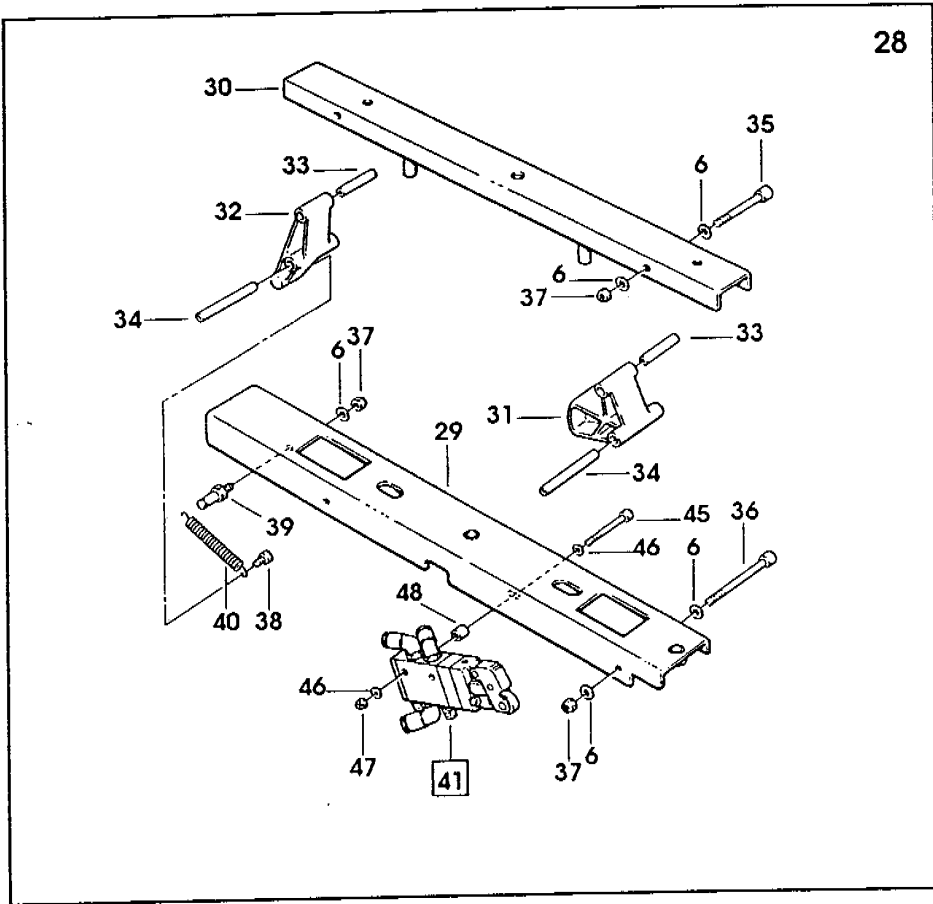


Figure  
Figura

Figure description  
Descrizione figura

Product  
Prodotto

Product description  
Descrizione Prodotto

5485

MOTORIZZAZIONE SUPERIORE

7.8.04298.00A

SR4 NASTRATRICE AUTODIMENS.

Position Posizione	Spare Part Number Ricambio	Description Descrizione	U.M.	Quantity Quantità
1	4.7.08557.00B	MOTORIZZAZ.SUPERIORE ASS.SR4	PZ	1
2	4.5.05191.47	STRUTTURA MOTORIZZ.SUP.CON INSERTI SR4	PZ	1
3	3.4.00012.93	VITE TCBCR M4X10 ZINCATA	PZ	2
4	3.4.00001.93	DADO M4 ZINCATO	PZ	4
5	3.8.03594	RIDUTT.MOTOVARIO 1:20 ALBERO CORTO SM	PZ	1
6	3.4.00112.93	VITE TCEI M5X16 ZINCATA	PZ	3
8	3.4.00061.93	RONDELLA PIANA X VITE M5 ZINC.	PZ	28
9	3.3.16062.93A	DISTANZIALE X PULEGGE MOTRICI SA2 SR4	PZ	2
10	4.7.05876	PULEGGIA MOTRICE ASS.C/ANELLI	PZ	2
11	3.1.00540.48	ANELLO PER PULEGGIA	PZ	4
12	3.5.00515.93	DADO SPEC.AUTOBLOCC.M20X1 ZINC	PZ	2
13	4.7.08528.00B	CARRELLO TENDICINGHIA ASS.SA2 SR4	PZ	2
14	4.4.05687.93C	CARRELLO TENDICINGHIA ASS. SA2 SR4	PZ	2
15	4.6.01730	PULEGGIA FOLLE COMP.	PZ	2
16	3.3.04916.93	RONDELLA /6,5/30X5	PZ	2
17	3.4.00024.92	RONDELLA ELAST.X VITE M6 BRUN.	PZ	2
18	3.4.00577.93	VITE TCEI M6X16 ZINCATA	PZ	3
19	3.5.01802.93	DIST.PERNO MOTORIZZAZ.INF. 200A-700A-700R 3M	PZ	2
20	3.4.00438.93	DADO AUTOBLOCCANTE M10 BASSO	PZ	2
21	3.4.01743.93	VITE TE M8X60 TUTTO FILETTO 700A 700R	PZ	2
22	3.4.00123.93	RONDELLA PIANA X VITE M8 ZINC.	PZ	10
23	3.2.02909.93	GUIDA SCORRIM.CINGHIA 200A	PZ	4
24	3.4.00055.93	VITE TSVEI M5X20 ZINCATA	PZ	8
25	3.4.01771	CINGHIA TRASCINAMENTO CON GIUNZIONE L=1823	PZ	2
26	4.4.06934.17A	CARTER POST.MOTORIZ.SUP. C/INSERTI SA2 SR4	PZ	1
27	3.4.00720.93	VITE TESTA MEZZA TONDA M5X12 CROCE ZINC.	PZ	11
28	4.7.08552.00A	VALVOLA SUP. ASS. SR4	PZ	1
29	3.8.03826	VALVOLA EVZM550 SR4	PZ	1
30	3.8.03207	RACCORDO RIDOTTO GOMITO GIREV. 32990610 F104-N	PZ	4
31	3.8.00787	SILENZIATORE SEB 1/8"	PZ	2
32	4.5.04876.93	SQUADRETTA FISS.VALVOLA C/INSERTI SR4	PZ	2
33	3.4.01013.93	VITE TCEI M3X25 ZINC.	PZ	4
34	3.4.00341.93	DADO ESAGONALE M3	PZ	4
35	3.4.00318.93	VITE TCEI M5X12 ZINCATA	PZ	5
36	3.5.01899.93	PERNO X CAMMA TEST.ZINC.700R	PZ	1
37	3.1.00662.40	LEVA AZIONAMENTO VALVOLA	PZ	1
38	3.4.00219.93	RONDELLA PIANA X VITE M10 ZINC	PZ	2
39	3.4.00187.92	ANELLO ARRESTO 10 DIN 471 BRUN	PZ	2
40	3.5.01876.93	PERNO X RULLI ENTRATA /15X106 700A-700R 3M	PZ	1
41	3.1.01022.05	RULLO ENTRATA MOTORIZZ.700R	PZ	4
42	3.3.15387.93A	PERNO X RULLO ENTRATA ESTERNO	PZ	2
43	3.4.00021.93	VITE TE M6X12 ZINCATA	PZ	5
44	3.4.00175.93	RONDELLA PIANA X VITE M6 ZINC.	PZ	3

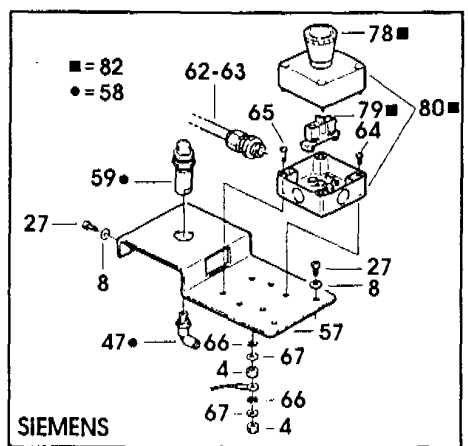
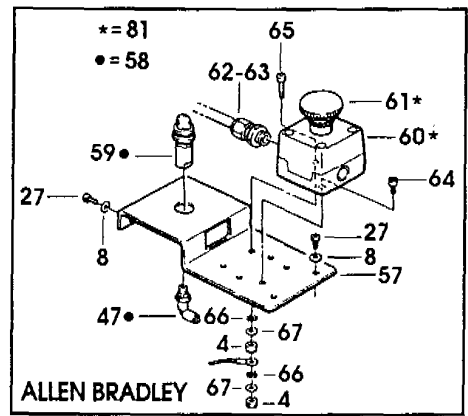
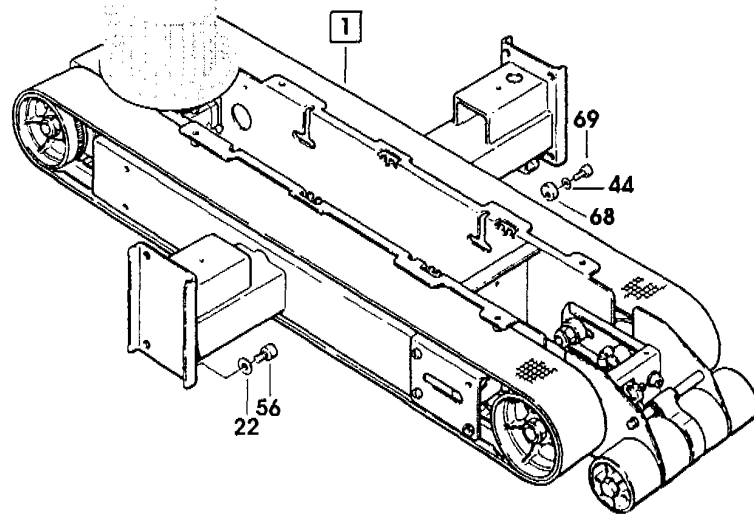
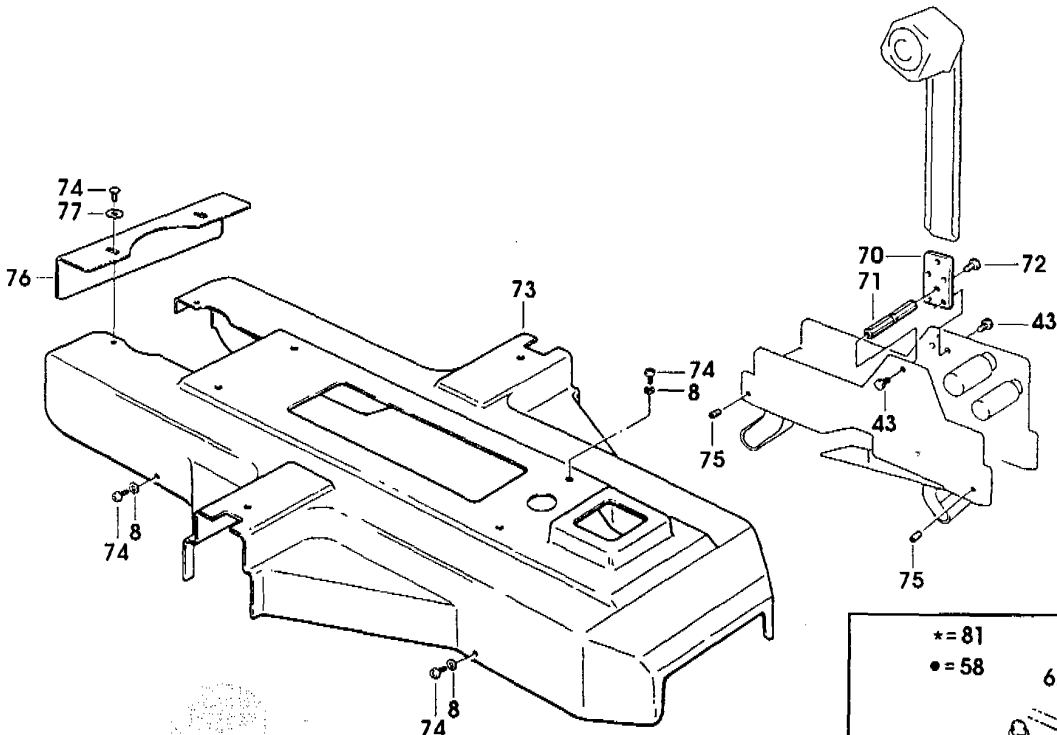




Figure  
Figura

Figure description  
Descrizione figura

Product  
Prodotto

Product description  
Descrizione Prodotto

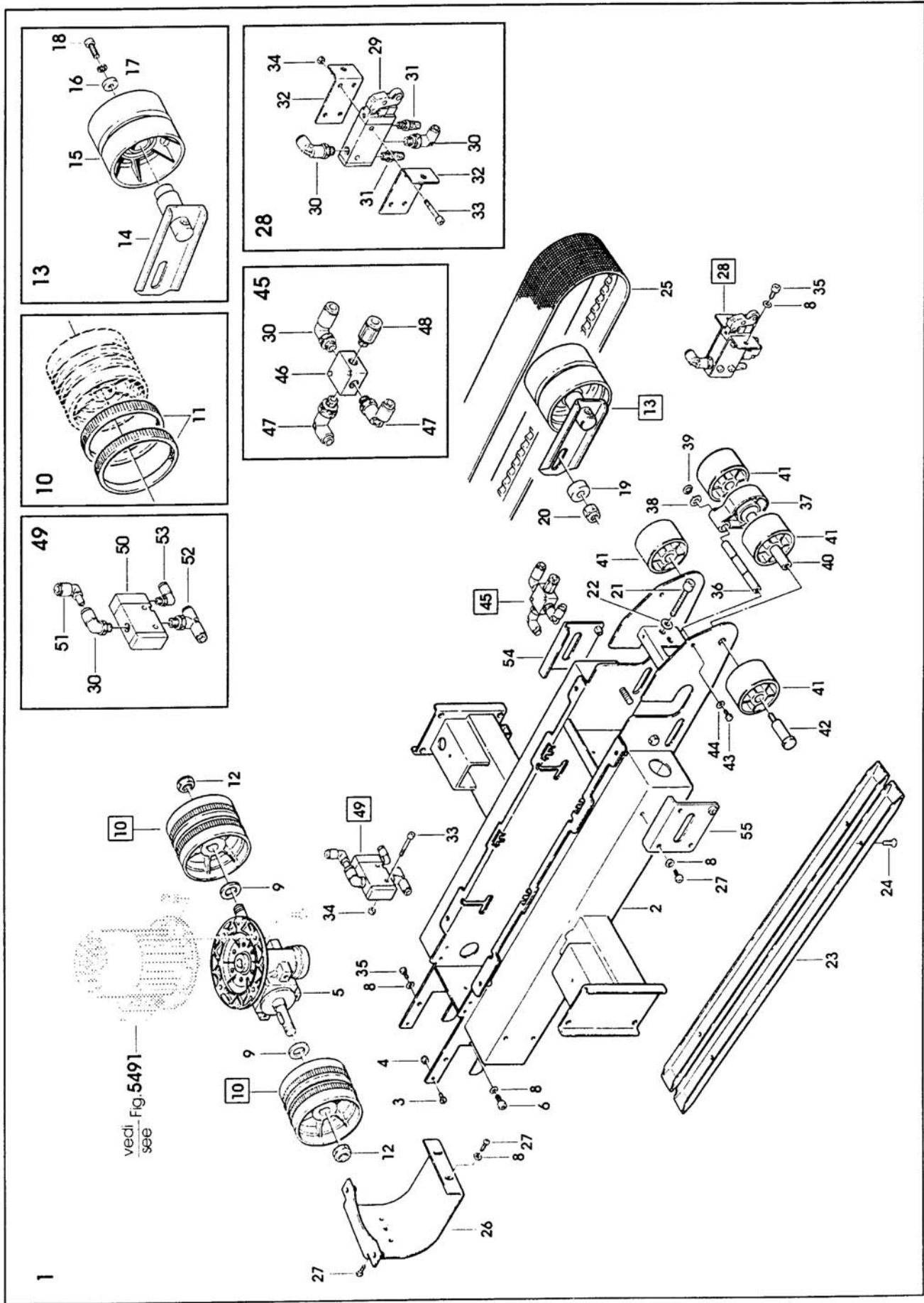
5485

MOTORIZZAZIONE SUPERIORE

7.8.04298.00A

SR4 NASTRATRICE AUTODIMENS.

Position Posizione	Spare Part Number Ricambio	Description Descrizione	U.M.	Quantity Quantità
45	4.7.08553.00A	RACCORDO MULTIPLO ASS. SR4	PZ	1
46	3.8.03874	BLOCCHETTO DI DERIVAZIONE 1/8" 3033	PZ	1
47	3.8.04202	RACCORDO 31990410 MIGNON	PZ	3
48	3.8.00618	RACCORDO DIR.M.CIL.31010610	PZ	1
49	4.7.08521.00A	DISTRIBUTORE CON HGL ASS.	PZ	1
50	3.8.03850	VALVOLA EVZA 512 SR4	PZ	1
51	3.8.03852	RACCORDO GOMITO 31820600 SR4	PZ	1
52	3.8.00668	RACCORDO T CENTRALE 31980610	PZ	1
53	3.8.00739	RACCORDO GOMITO GIR.31990419	PZ	1
54	4.5.04919.47	STAFFA DX FISSAGGIO PROTEZIONE	PZ	1
55	4.5.04920.47	STAFFA SX FISSAGGIO PROTEZIONE	PZ	1
56	3.4.00589.93	VITE TCEI M8X14 ZINCATA	PZ	8
57	4.4.05846.47A	SUPPORTO TASTO A FUNGO ASS.	PZ	1
58	4.7.08520.00A	INDICATORE OTTICO ASS.SA2	PZ	1
59	3.8.02123	INDICATORE OTTICO VR 3100-1	PZ	1
60	3.8.02110	CUSTODIA IN PLASTICA GIALLA	PZ	1
61	3.8.03648	PULSANTE EMERGENZA /60 800EP-	PZ	1
62	3.8.02139	BOCCHETTONE SKINTOP ST11	PZ	1
63	3.8.02143	CONTRODADO GMP11	PZ	1
64	3.4.00390.93	VITE TCEI M4X12 ZINC.	PZ	1
65	3.4.00142.93	VITE TCEI M4X25 ZINCATA	PZ	1
66	3.4.01830.92	RONDELLA DENTELLATA X VITE M4	PZ	2
67	3.4.00043.93	RONDELLA PIANA X VITE M4 ZINC.	PZ	2
68	3.3.15770.93B	FERMO PER UNITA' NASTRANTE TOP	PZ	1
69	3.4.00051.93	VITE TCEI M6X12 ZINCATA	PZ	1
70	3.3.15697.93A	STAFFA ATTACCO BRACCIO	PZ	1
71	3.3.06147.93	DISTANZIALE ESAGONALE 10X82	PZ	1
72	3.4.00057.93	VITE TE M6X20 ZINCATA	PZ	1
73	3.1.01551.17C	PROTEZ.ANTINF.SUP.VERN.SR4	PZ	1
74	3.4.01708.93	VITE TESTA MEZZA TONDA M5X16	PZ	12
75	3.5.02071.93	ATTACCO UNITA'K13/14 ZINC.	PZ	4
76	3.2.08729.40A	PROTEZIONE CINGHIE MOTORIZZ.SUP.	PZ	1
77	3.4.00468.93	RONDELLA TRIPLA PER VITE M5	PZ	2
78	3.8.05198	PULSANTE EMERGENZA 3SB3000-1HA20	PZ	1
79	3.8.05197	CONTATTO NC 3SB3420-0C	PZ	1
80	3.8.05196	SCATOLA GIALLA 3SB3801-0AC	PZ	1
81	4.7.11690.00A	PULSANTE EMERGENZA ASS.ALLEN BRADLEY	PZ	1
82	4.7.11689.00A	PULSANTE EMERGENZA ASS.SIEMENS	PZ	1



SR4

Nov. 1998

Fig. 5485/2

Figure  
Figura

Figure description  
Descrizione figura

Product  
Prodotto

Product description  
Descrizione Prodotto

5489

CANALINA

7.8.04298.00A

SR4 NASTRATRICE AUTODIMENS.

Position Posizione	Spare Part Number Ricambio	Description Descrizione	U.M.	Quantity Quantità
1	4.2.04224	CANALINA CON GUARNIZIONE	PZ	1
2	3.4.00577.93	VITE TCEI M6X16 ZINCATA	PZ	4
3	3.4.00175.93	RONDELLA PIANA X VITE M6 ZINC.	PZ	4
4	3.8.01216	PASSACAVO GOMMA PER FORO /16,5	PZ	2
5	3.2.05938.47B	CARTER CANALINA SA2 VERNIC.	PZ	1
6	3.4.00720.93	VITE TESTA MEZZA TONDA M5X12 CROCE ZINC.	PZ	8
7	3.4.00061.93	RONDELLA PIANA X VITE M5 ZINC.	PZ	12
8	3.7.00232.47	MOLLA BANDELLA	PZ	1
9	3.4.00371.93	VITE TE M5X12 ZINCATA	PZ	2
10	3.4.00023.93	DADO M5 ZINCATO	PZ	4
11	3.2.06356.93A	SQUADRETTA ATTACCO BANDELLA SA2 SR4	PZ	1
14	3.8.00077	GUAINA FLESSIBILE /19	MT	0.9
15	3.8.01249	RACCORDO PG13,5 PER GUAINA /12	PZ	1
16	3.8.00954	GUAINA FLESSIBILE NERA /12	MT	0.9
17	3.8.02270	RACCORDO CURVO PG11 PER GUAINA /12	PZ	1
18	3.8.01241	FASCETTA L=140x3,5 (NERA)	PZ	5
19	3.4.02386	GUARNIZIONE OR4067	PZ	1
20	3.8.02031	RACCORDO 1/2" DIRITTO PER GUAINA /19	PZ	2

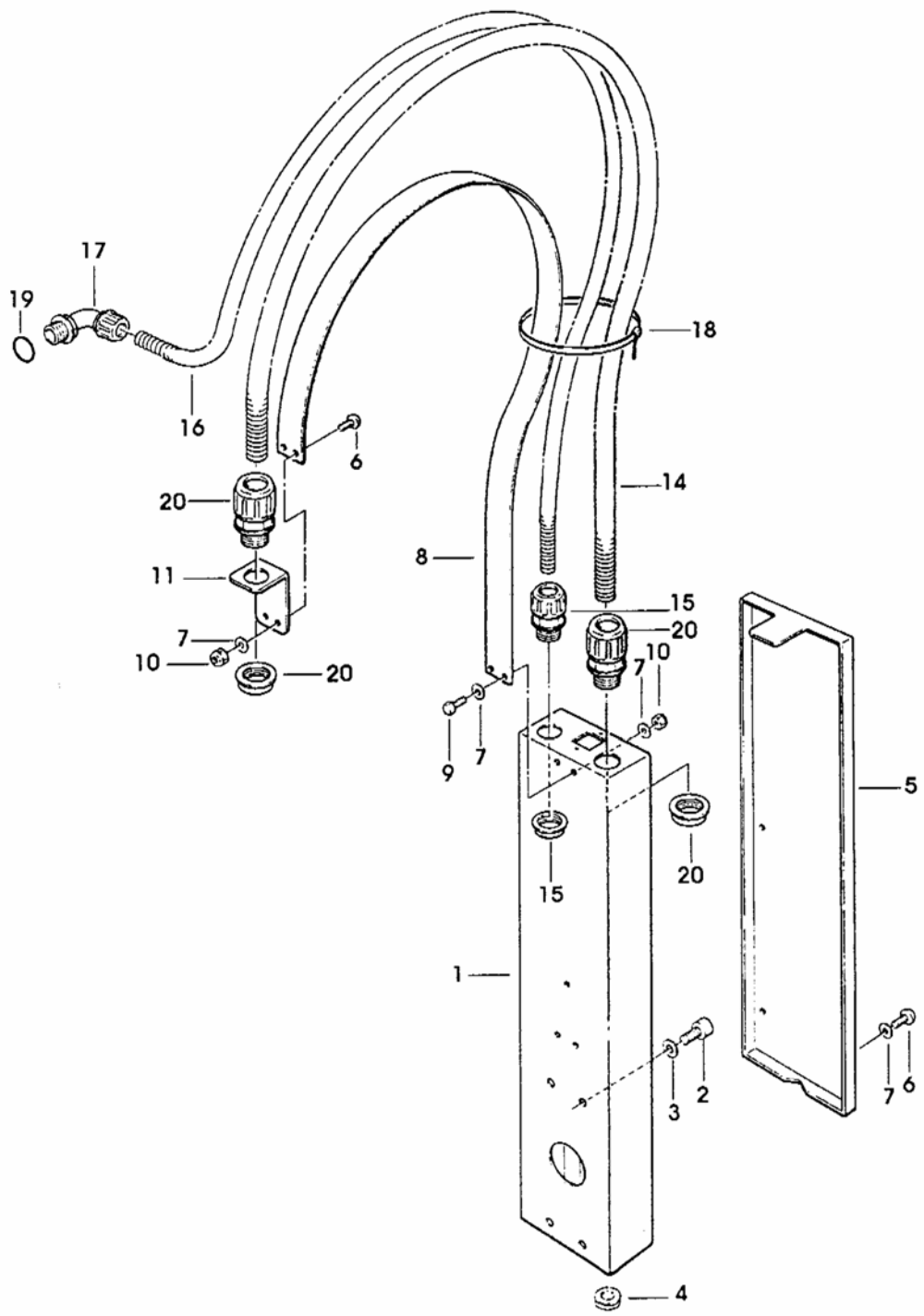


Figure  
Figura

Figure description  
Descrizione figura

Product  
Prodotto

Product description  
Descrizione Prodotto

5491

MOTORI ELETTRICI

7.8.04298.00A

SR4 NASTRATRICE AUTODIMENS.

Position Posizione	Spare Part Number Ricambio	Description Descrizione	U.M.	Quantity Quantità
1	3.8.03442	MOTORE MULTITENSIONE H63 A4 KW0,12 B5 TIPO 2 "SM"	PZ	2
2	3.8.03440	MOTORE MULTITENSIONE H63 A4 KW0,12 B5 TIPO 1 "SM"	PZ	2
3	3.8.03446	MOTORE MULTITENSIONE MH63 C4 KW0,12 B5 TIPO 5 "SM"	PZ	2
4	3.8.03449	MOTORE MULTITENSIONE MH63 C4 KW0,12 B5 TIPO 6 "SM"	PZ	2
5	3.4.00058.93	VITE TE M8X25 ZINCATA	PZ	8
6	3.4.00063.92	RONDELLA ELAST.GROWER DIN 7980 (SEZ.QUADRATA) X VITE M8	PZ	8
7	3.4.00116.93	DADO BASSO M8 ZINC.	PZ	8
8	3.8.02139	BOCCHETTONE SKINTOP ST11	PZ	1

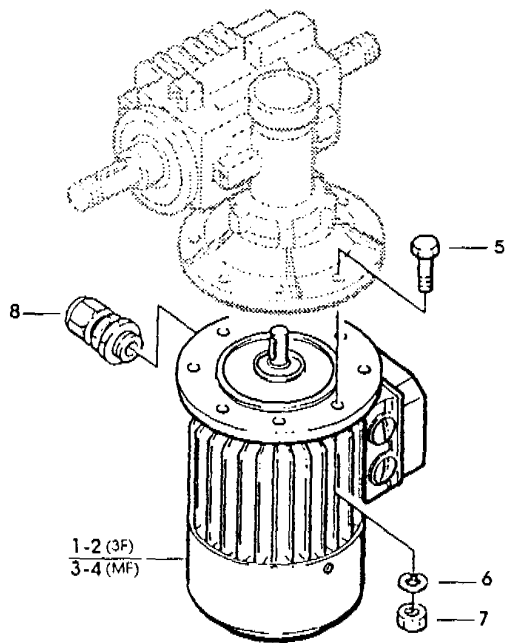
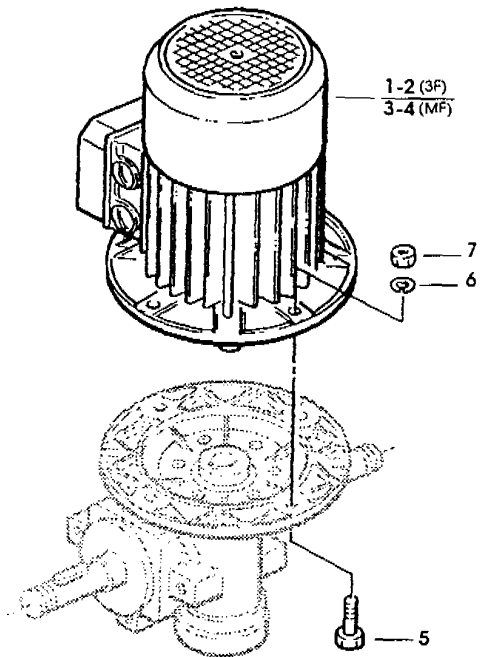


Figure  
Figura

Figure description  
Descrizione figura

Product  
Prodotto

Product description  
Descrizione Prodotto

5641

CENTRATORE

7.8.04298.00A

SR4 NASTRATRICE AUTODIMENS.

Position Posizione	Spare Part Number Ricambio	Description Descrizione	U.M.	Quantity Quantità
1	4.7.08504.00A	CENTRATORE LEVE ASS.	PZ	1
2	4.5.04843.47	CASSONETTO CENTRATORE CON INSERTI SA2	PZ	1
3	3.4.00156	CUSCINETTO 6005-2RS1	PZ	4
4	3.3.09582.92	ALBERO PER LEVE CENTRATORE BR. AS24	PZ	2
5	3.4.00238	LINGUETTA 6X6X20	PZ	2
6	3.3.16117.93A	DISTANZIALE X LEVE SA2 SR4	PZ	2
7	3.4.00641	LINGUETTA 6X6X25	PZ	2
8	3.3.09586.93	DISTANZIALE X CUSCIN.AS24 ZINC	PZ	2
9	3.3.09587.93	PIGNONE CON MOZZO 3/8" Z=20 ZINCATO	PZ	2
10	3.4.00599.92	GRANO EIPP M6X8 BRUN.	PZ	2
11	3.4.00950	SPEZZONE CATENA P=3/8 TIPO 121 DA 23 PASSI CON TERMINALI INT.	PZ	1
12	3.4.00946	SPEZZONE CATENA P=3/8 TIPO 121 DA 41 PASSI CON TERMINALI INT.	PZ	1
13	3.2.01037.93	TIRANTE X CATENA SM/XL/3M	PZ	2
14	3.3.05605.93	RONDELLA /3/10X3 ZINCATA	PZ	2
15	3.3.06185.92	VITE SPEC.TC M3X25	PZ	1
16	3.4.01014.93	DADO AUTOBLOCCANTE M3 ZINCATO	PZ	4
17	3.3.05604.93	BLOCCHETTO FISS.CATENA	PZ	1
18	3.4.00905.92	ANELLO SICUREZZA 3,2 DIN 6799	PZ	2
19	3.3.05602.93	VITE TENDICAT.DX/SX SM4/F-104	PZ	2
20	3.4.00002.93	DADO M6 ZINCATO	PZ	2
21	3.3.05899.93	FORCELLA DESTRORSA SM4/F-104	PZ	1
22	3.3.05603.93	FORCELLA SINISTRORSA F-104	PZ	2
23	3.3.06184.92	VITE SPEC.TC M3X20	PZ	3
24	4.4.05814.40A	LEVA ASS.SA2 SR4	PZ	2
25	3.4.00048.93	VITE TSVEI M8X15 ZINCATA	PZ	2
26	3.3.09583.93	RONDELLA CENTRATORE AS24 ZINC.	PZ	2
27	3.4.00122.93	VITE TCEI M8X20 ZINCATA	PZ	4
28	3.4.00123.93	RONDELLA PIANA X VITE M8 ZINC.	PZ	4
29	3.2.05858.47A	CARTER X CASSONETTO SIAT 2000	PZ	1
30	3.5.00765.93	DISTANZIALE FISSAGGIO CARTER ES. 10X42 AS24	PZ	4
31	3.4.00033.93	RONDELLA TRIPLA X VITE M6 ZINC	PZ	8
32	3.4.00026.93	VITE TE M6X16 ZINCATA	PZ	4
33	4.7.08987.00A	GUIDA PER SCATOLE ASS.SR4	PZ	2
34	3.4.00160.93	VITE TCEI M6X20 ZINCATA	PZ	4
35	3.4.00175.93	RONDELLA PIANA X VITE M6 ZINC.	PZ	4

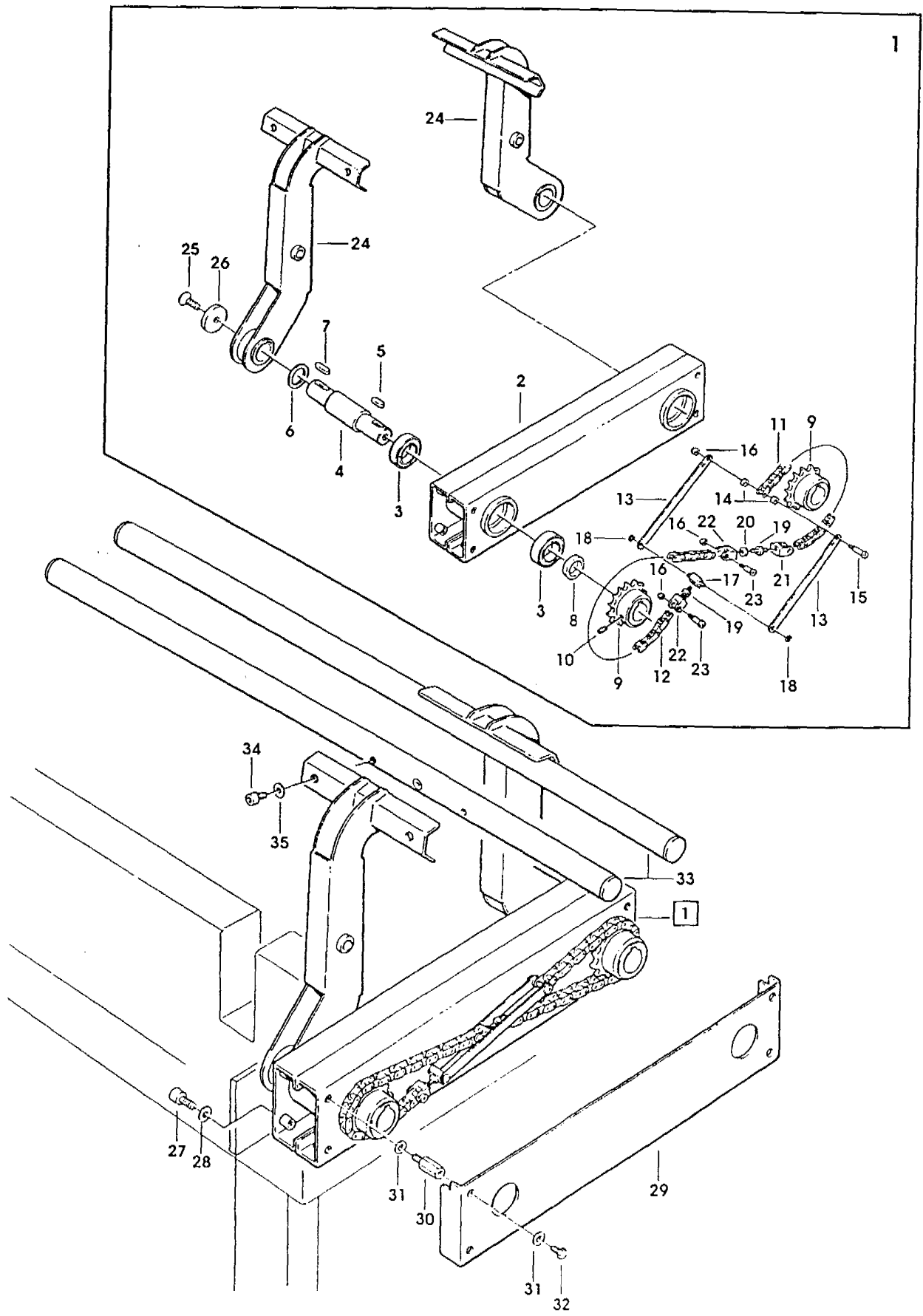
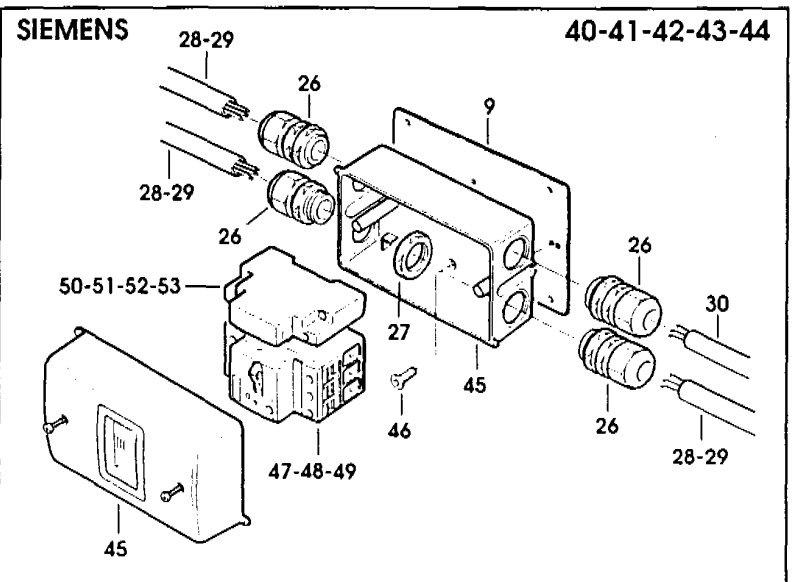
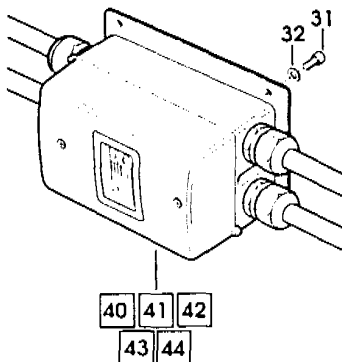
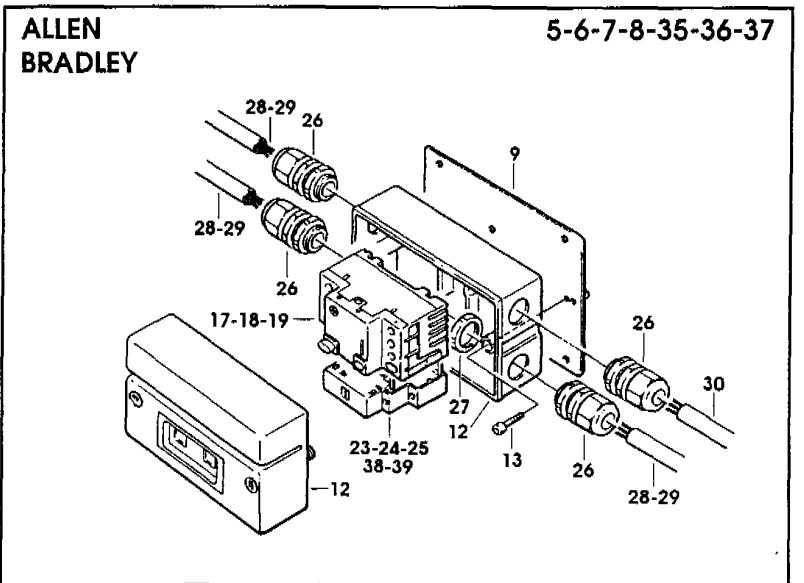
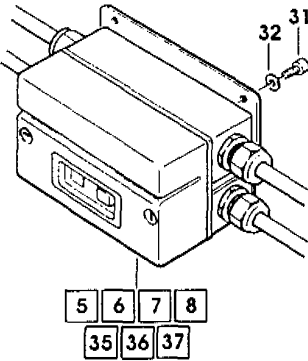
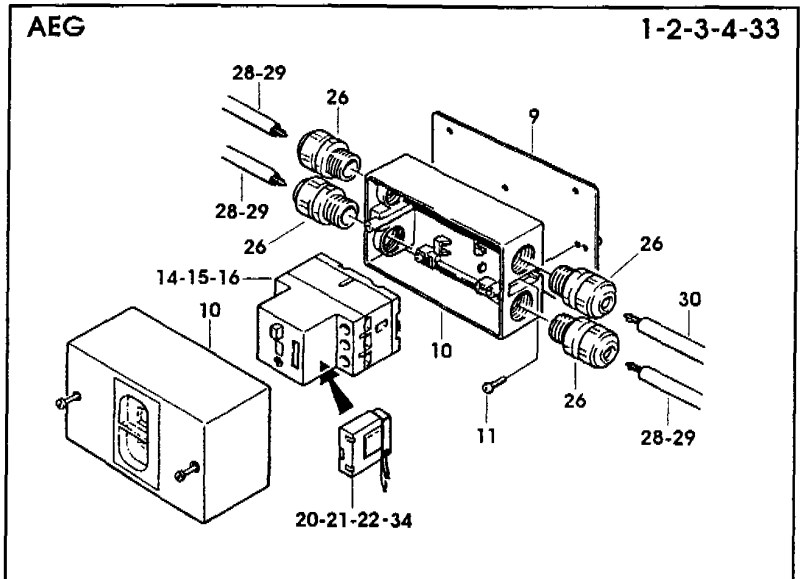
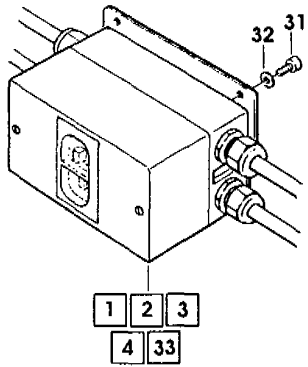
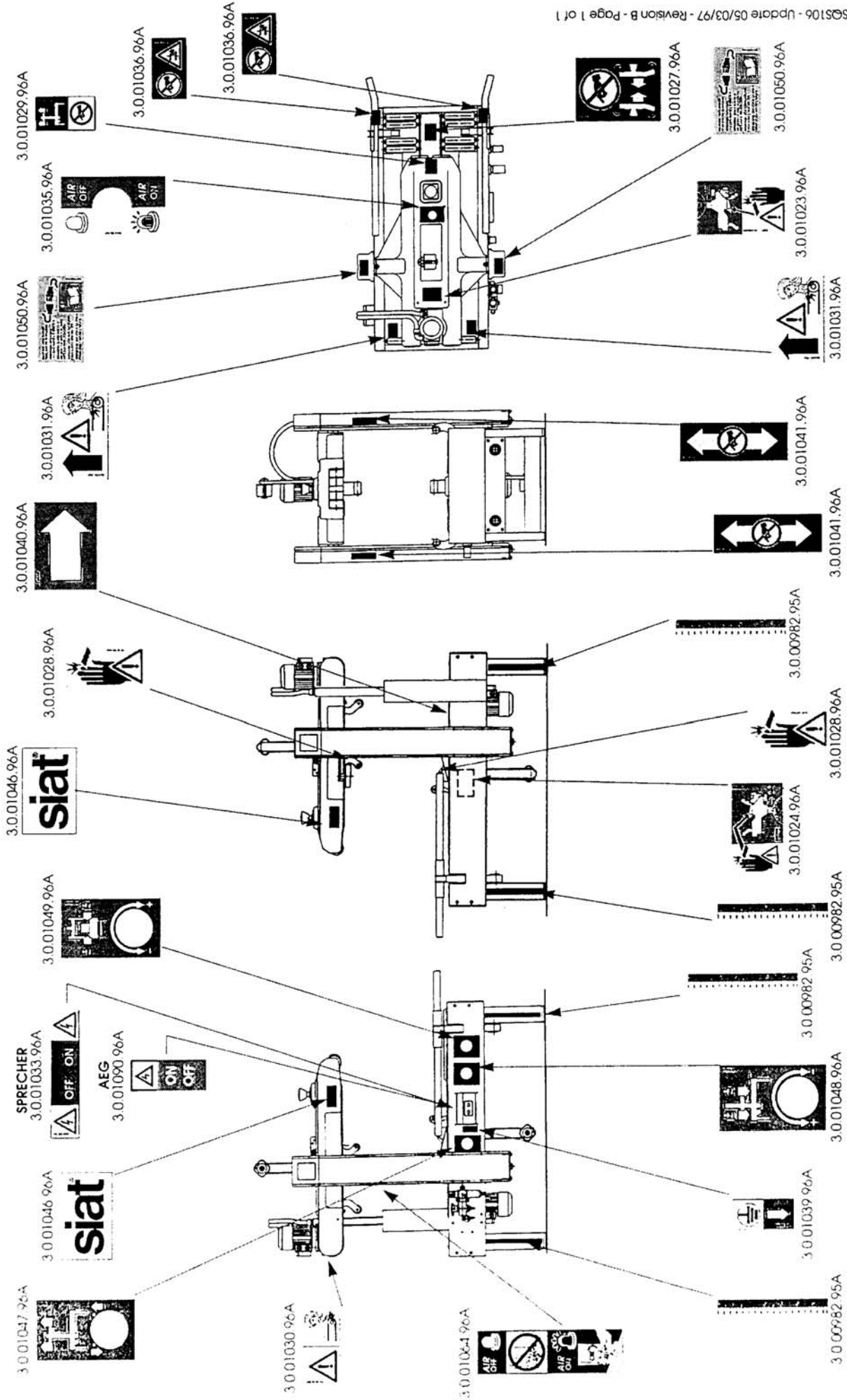




Figure Figura	Figure description Descrizione figura	Product Prodotto	Product description Descrizione Prodotto
7585	INTERRUTTORE	7.8.04298.00A	SR4 NASTRATRICE AUTODIMENS.

Position Posizione	Spare Part Number Ricambio	Description Descrizione	U.M.	Quantity Quantità
1	4.7.11355.00A	INTERRUTTORE ASS.200V/260V 50/60HZ H63 SA2-SR4 "AEG"	PZ	1
2	4.7.11357.00A	INTERRUTTORE ASS.380/440 50HZ H63 SA2-SR4 "AEG"	PZ	1
3	4.7.11358.00A	INTERRUTTORE ASS.100/115V 50/60HZ MH63 SA2-SR4 "AEG"	PZ	1
4	4.7.11359.00A	INTERRUTTORE ASS.220/240 50HZ MH63 SA2-SR4 "AEG"	PZ	1
5	4.7.11366.00A	INTERR.ASS.200V/220V 50/60HZ H63 SA2-SR4 "ALLEN BRADLEY"	PZ	1
6	4.7.11364.00A	INTERR.ASS.380V 50HZ 440V 60HZ H63 SA2-SR4 "ALLEN BRADLEY"	PZ	1
7	4.7.11363.00A	INTERRUTT.ASS.100/115V 50/60HZ MH63 SA2-SR4 "ALLEN BRADLEY"	PZ	1
8	4.7.11362.00A	INTERRUTT.ASS.220/230V 50/60HZ MH63 SA2-SR4 "ALLEN BRADLEY"	PZ	1
9	4.5.04871.47	SUPPORTO INTERRUTTORE C/INSERTI SA2 SR4	PZ	1
10	3.8.02199	CASSETTA IP55	PZ	1
11	3.4.00012.93	VITE TCBCR M4X10 ZINCATA	PZ	2
12	3.8.03660	CUSTODIA KT3-25-KAZ IP55	PZ	1
13	3.4.00016.93	VITE TCEI M4X20 ZINCATA	PZ	2
14	3.8.02196	INTERRUTT.MAGNETOTERMICO MS25 2,5-4	PZ	1
15	3.8.02195	INTERRUTT.MAGNETOTERMICO MS25 1,6-2,5	PZ	1
16	3.8.02198	INTERRUTT.MAGNETOTERMICO MS25 6,3-10	PZ	1
17	3.8.02079	INTERRUTTORE TERMICO KTA 3-25 (2,5-4)	PZ	1
18	3.8.01844	INTERRUTTORE TERMICO KTA 3-25 1,6-2,5A	PZ	1
19	3.8.03758	INTERRUTTORE TERMICO KTA3-25 (6,3-10) SA2 SR4	PZ	1
20	3.8.02202	RELE'DI SGANCIO A MINIMA TENS.200/240V-260V 60Hz	PZ	1
21	3.8.02203	RELE'DI SGANCIO A MINIMA TENS.380/415V-440V 60Hz	PZ	1
22	3.8.02201	RELE'DI SGANCIO A MINIMA TENS.100/125V	PZ	1
23	3.8.03662	BOBINA DI MINIMA KT3-25UA 220V	PZ	1
24	3.8.03663	BOBINA DI MINIMA KT3-25UA 380V	PZ	1
25	3.8.03661	BOBINA DI MINIMA KT3-25UA 110V	PZ	1
26	3.8.00854	BOCCHETTONE SKINTOP ST 16	PZ	4
27	3.8.03846	CONTRODADO GMP16	PZ	4
28	3.8.01703	CAVO VIN.4X1,5 MT.5 X 3F	PZ	2
29	3.8.01704	CAVO VIN.3X1,5 MT.5 X MF	PZ	2
30	3.8.02654	CAVO 3X1 C/2 ROSSI + 1 GIALLO/VERDE (MT.5)	PZ	1
31	3.4.00318.93	VITE TCEI M5X12 ZINCATA	PZ	4
32	3.4.00061.93	RONDELLA PIANA X VITE M5 ZINC.	PZ	4
33	4.7.11484.00A	INTERR.ASS.440V 50HZ H63 3F SA2/SR4 "AEG"	PZ	1
34	3.8.03397	RELE' DI SGANCIO A MINIMA TENSIONE 440V 50HZ SM	PZ	1
35	4.7.11365.00A	INTERR.ASS.240V 50HZ H63 SA2-SR4 ALLEN BRADLEY	PZ	1
36	4.7.11411.00A	INTERRUTT.ASS.440/415V 50HZ H63 SA2-SR4 "ALLEN BRADLEY"	PZ	1
37	4.7.11412.00A	INTERRUTT.ASS.240V 50HZ MH63 "ALLEN BRADLEY"	PZ	1
38	3.8.05110	BOBINA DI MINIMA KT3-25UA 240V ART.140-UV-T	PZ	1
39	3.8.05111	BOBINA DI MINIMA KT3-25UA 415V ART.140-UV-B	PZ	1
40	4.7.11491.00A	INTERR.ASS.200/220V 50/60HZ 240V 50HZ 3F SA2/SR4 SIEMENS	PZ	1
41	4.7.11492.00A	INTERR.ASS.380/415V 50HZ 440V 60HZ 3F SA2/SR4 SIEMENS	PZ	1
42	4.7.11493.00A	INTERR.ASS.440V 50HZ 3F SA2/SR4 SIEMENS	PZ	1
43	4.7.11494.00A	INTERR.ASS.100V 50/60 HZ 110 115V 60HZ MF SA2/SR4 SIEMENS	PZ	1
44	4.7.11495.00A	INTERR.ASS.220/230/240V 50HZ MF SA2/SR4 SIEMENS	PZ	1
45	3.8.05125	CUSTODIA ISOLANTE 3ZV1913-1D S00 IP55 SIEMENS	PZ	1
46	3.4.00130.93	VITE TSVEI M4X15 ZINCATA	PZ	2
47	3.8.05118	INTERR.AUT. 3RV1011-1DA10 S00 2.2-3.2 100KA SIEMENS	PZ	1
48	3.8.05117	INTERR.AUT. 3RV1011-1BA10 S00 1.4-2A 100KA SIEMENS	PZ	1
49	3.8.05120	INTERR.AUT. 3RV1011-1HA10 S00 5.5-8A 100KA SIEMENS	PZ	1
50	3.8.05122	BOBINA DI MINIMA TENSIONE 230V 3RV1902-1AFO S00 SIEMENS	PZ	1
51	3.8.05123	BOBINA DI MINIMA TENSIONE 400V 3RV1902-1AV0 S00 SIEMENS	PZ	1
52	3.8.05124	BOBINA DI MINIMA TENSIONE 440V 3RV1902-1AV1 S00 SIEMENS	PZ	1
53	3.8.05121	BOBINA DI MINIMA TENSIONE 110V 3RV1902-1AFO S00 SIEMENS	PZ	1





SR4 LABELS - ETIQUETTES - ETIKETTEN - ETICHETTE Fig. 5709