

FASCIAPALLET
PALLET STRETCHWRAPPER

WS112-M WS120-M

Type A

MANUALE DI ISTRUZIONI E PARTI DI RICAMBIO
INSTRUCTION MANUAL AND SPARE PARTS LIST



Manuale di istruzioni per l'uso, la manutenzione, la sicurezza, il trasporto, l'immagazzinamento, il disimballo, l'installazione, la riparazione, la diagnostica, le parti di ricambio e l'eliminazione della macchina fasciapallet WS112-M WS120-M Tipo A.

Pubblicazione di proprietà della Siat S.p.A.
Via Puecher, 22 - 22078 TURATE (CO) - ITALY
Tel. 02-964.951 - Fax 02-968.9727

Edizione Novembre 2004

Vietata la riproduzione.
Tutti i diritti riservati © Siat S.p.A. 1999.

il fabbricante si riserva di apportare modifiche alle macchine senza preavviso.

Pubblicazione n° S 300146499A
Revisione 0

Instruction manual for the use, maintenance, safety, shipment, storage, unpacking, set-up, repairing, troubleshooting, spare parts and disposal of the pallet stretchwrapper model WS112-M WS120-M Type A.

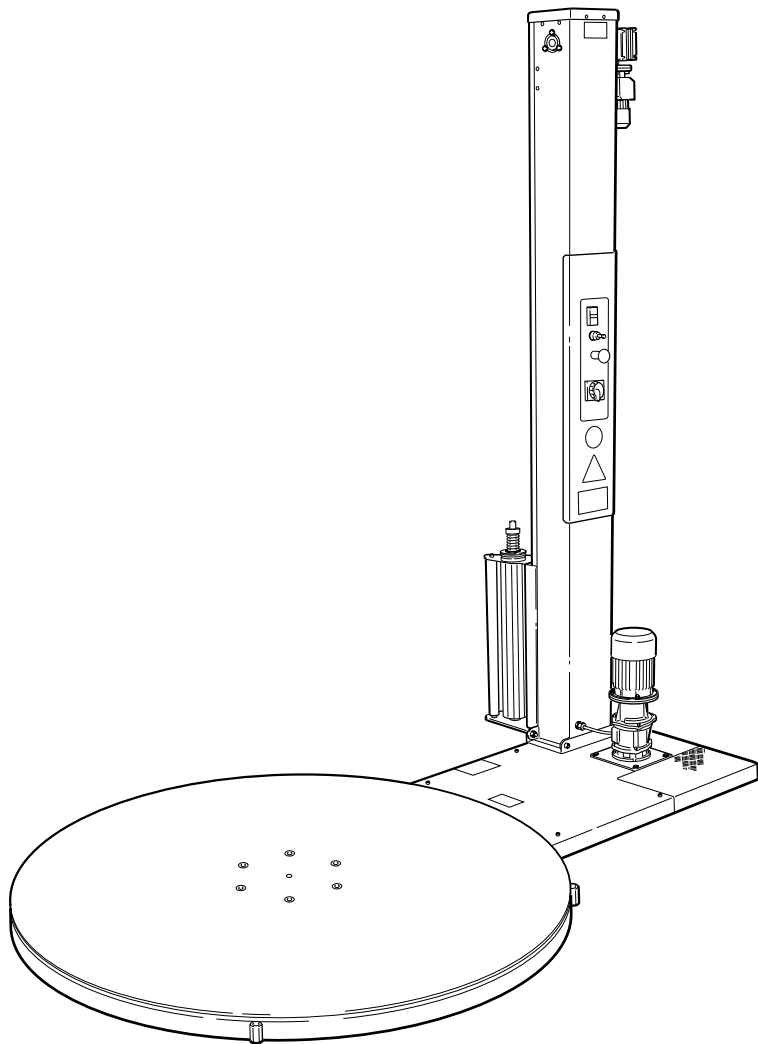
*This publication is the property of SIAT S.P.A.
Via Puecher, 22 - 22078 TURATE (CO) - ITALY
Tel. 02-964951 - Fax. 02-968.9727*

Edition November 2004

The reproduction of this manual is strictly forbidden. All rights reserved © Siat S.p.A. 1999

The manufacturer reserves the right to modify the product at any time without notice.

*Publication n. S300146499A
Release 0*



FASCIAPALLET SEMIAUTOMATICO

- Portata: **WS112-M** - kg 1200
WS120-M - kg 2000
- Diametro piattaforma: **WS112-M - WS120-M**: mm 1500 (pallet mm 800x1200 max)
- Regolazione tensione film mediante freno meccanico

SEMIAUTOMATIC PALLET STRETCHWRAPPER

- Capacity: **WS112-M** - kg 1200
WS120-M - kg 2000
- Turntable diameter: **WS112-M - WS120-M**: mm 1500 (max pallet size mm 800x1200)
- Film tension adjustment by mechanical brake

INDICE - INDEX

	Sezione		Section
Norme costruttive	1.1	<i>Manufacturing specifications</i>	1.1
Manuale, come utilizzarlo	1.2	<i>Manual, how to use the</i>	1.2
Numero di matricola	2.1	<i>Serial Number</i>	2.1
Assistenza tecnica	2.2	<i>After-sales service</i>	2.2
Garanzia	2.3	<i>Warranty</i>	2.3
Sicurezza	3	Safety	3
Qualifiche operatori	3.6	<i>Qualifications of operator</i>	3.6
Dati tecnici	4.2	<i>Technical specifications</i>	4.2
Dimensioni	4.4	<i>Dimensions</i>	4.4
Rumorosità	4.7	<i>Noise measurement</i>	4.7
Trasporto	5	<i>Transport</i>	5
Disimballo	6	<i>Unpacking</i>	6
Installazione	7	<i>Installation</i>	7
Funzionamento	8	<i>Theory of operation</i>	8
Comandi	9	<i>Controls</i>	9
Dispositivi di sicurezza	10	<i>Safety devices</i>	10
Preparazione all'uso e regolazioni	11	<i>Set-up and adjustments</i>	11
Percorso film	11.1	<i>Film threading</i>	11.1
Uso della macchina	12	<i>Operation</i>	12
Pulizia	12.7	<i>Cleaning</i>	12.7
Diagnosi inconvenienti	12.10	<i>Troubleshooting</i>	12.10
Manutenzione	13	<i>Maintenance</i>	13
Lubrificazione/Pulizia	13.5÷13.7	<i>Lubrication/Cleaning</i>	13.5÷13.7
Sostituzione guarnizione rullo estruso	13.8	<i>Replacement of extruded roller gasket</i>	13.8
Pulizia frizione rullo gommato	13.9	<i>Cleaning of the rubber roller friction</i>	13.9
Sostituzione ruote piattaforma	13.10	<i>Replacement of turntable running wheels</i>	13.10
Tensionamento della catena	13.11	<i>Chain tensioning</i>	13.11
Sostituzione della cinghia	13.12	<i>Belt replacement</i>	13.12
Registro interventi di manutenzione	13.13	<i>List of the maintenance</i>	13.13
Incendio	14.2	<i>Instructions for emergencies</i>	14.2
Allegati	15	<i>Enclosures</i>	15
Disegni e schemi	16	<i>Drawings and diagrams</i>	16
Ricambi	in fondo al manuale	<i>Spare parts</i>	<i>last section</i>

ABBREVIAZIONI E SIGLE - ABBREVIATIONS AND ACRONYMS

TABELLA DELLE ABBREVIAZIONI, SIGLE E TERMINI NON DI USO COMUNE UTILIZZATI NEL MANUALE

LIST OF ABBREVIATIONS, ACRONYMS AND UNUSUAL TERMS TO BE FOUND IN THIS MANUAL

All.	= Allegato	Dwg.	= drawing
Dis.	= Disegno	Encl.	= enclosure
Es.	= Esempio	Ex.	= example
Fig.	= Figura ricambi	Fig.	= figure showing spare parts
Max.	= Massimo	Max.	= maximum
Min.	= Minimo/a	Min.	= minimum
Mod.	= Modello della macchina	Mod.	= machine model
N.	= Numero	N.	= number
N/A	= Non si applica (Not Applicable)	N/A	= not applicable
OFF	= Macchina ferma	OFF	= machine stopped
ON	= Macchina in moto	ON	= machine running
OPP	= Polipropilene Orientato	OPP	= oriented polypropylene adhesive tape
PLC	= Programmable Logic Controller (Apparecchiatura di controllo a logica programmabile)	PLC	= Programmable Logic Controller
PP	= Polipropilene	PP	= polypropylene
PTFE	= Politetrafluoroetilene	PTFE	= Polytetrafluorethylene
PVC	= Polivinilcloruro	PVC	= Polyvinylchloride
Ric.	= Richiami	Ref.	= reference mark
SIAT	= Società Internazionale Applicazioni Tecniche (Società per Azioni)	SIAT	= Società Internazionale Applicazioni Tecniche (Società per Azioni)
I	= Freno elettromagnico per il tensionamento del film estensibile	I	= Electromagnetic Brake which provides the tension control of the stretchable film

w = Larghezza

h = Altezza

l = Lunghezza

w = width

h = height

l = length

1-PREMESSE - INTRODUCTION

1.1 NORME COSTRUTTIVE

Il fasciapallet semi-automatico WS112/120 è stato progettato e costruito secondo la Direttiva Macchine CEE 89/392 rispondendo ai requisiti richiesti dalla legislazione alla data di costruzione.

I DOCUMENTI DI RIFERIMENTO SONO:

Direttiva 89/392/CEE e linee guida per l'applicazione.

CEN/TC 146/WG2 macchine da imballaggio
CEN/TC 189/N44 macchine da stampa
EN 292 1 - 2 Basic concepts - terminology - specification
EN 294 Safety Distance (upper limbs)
EN 349 Minimum gap
EN 418 Emergency Stop Equipment
EN 457 Auditory Danger Signals
EN 775 (ISO 10218) Manipulating - Industrial Robots
EN 23741 Acoustics - ampio spettro (Broad-Band)
EN 23742 Acoustics - Discrete Frequency and Narrow Band (Banda stretta)

1.2 COME LEGGERE E UTILIZZARE IL MANUALE ISTRUZIONI

1.2.1 IMPORTANZA DEL MANUALE

Il manuale è parte integrante della macchina, le informazioni in esso contenute vi aiuteranno a mantenere la vostra macchina in perfette condizioni ed a lavorare in piena sicurezza.

Custodire il manuale per tutta la durata del prodotto.

Assicurarsi che qualsiasi emendamento pervenuto sia incorporato nel testo.

Passare il manuale a qualsiasi utente o successivo proprietario della macchina.

Gli schemi elettrici e pneumatici sono normalmente allegati al manuale.

Per le macchine più complesse dotate di PLC o di elettronica dedicata, gli schemi possono essere attaccati al quadro comandi o consegnati a parte.

MANUFACTURING SPECIFICATIONS

The semi-automatic pallet stretchwrapper Mod. WS112/120 has been designed and manufactured according to the EEC Directive on Machinery 89/392 and complies with the legal requirements in force at the date of its manufacture.

THE REFERENCE DOCUMENTS ARE:

Directive 89/392/EEC and the guide lines for its application

CEN/TC 146/WG2 on packaging machinery
CEN/TC 189/N44 on printing machinery
EN 292 1 - 2 Basic concepts - terminology - specification
EN 294 Safety Distance (upper limbs)
EN 349 Minimum gap
EN 418 Emergency Stop Equipment
EN 457 Auditory Danger Signals
EN 775 (ISO 10218) Manipulating - Industrial Robots
EN 23741 Acoustics - Broad-Band
EN 23742 Acoustics - Discrete Frequency and Narrow Band

HOW TO READ AND USE THE INSTRUCTION MANUAL

IMPORTANCE OF THE MANUAL

The manual is an integral part of the machine. The information it contains will help you to maintain your machine in good and safe working conditions.

Please keep the manual during the entire working life of the machine.

Make sure that any supplement to the manual sent by the manufacturer is promptly inserted it.

The manual must accompany the machine when it is delivered to another user.

Electrical and pneumatic diagrams are usually supplied with the machine.

In machine models using a PLC or electronic devices, diagrams can be found attached to the control panel or may be delivered separately.

1-PREMESSE - INTRODUCTION

1.2.2 CONSERVAZIONE DEL MANUALE

Conservare il manuale in luogo protetto da umidità e calore.
Non asportare, strappare o riscrivere per alcun motivo parti del manuale.
Usare il manuale senza danneggiarlo.
In caso di perdita o danneggiamento, richiedere una copia al proprio servizio assistenza/ricambi citando il codice documento.

1.2.3 CONSULTAZIONE DEL MANUALE

Il manuale è composto da:

- pagine di identificazione del documento e della macchina: pag. **1÷3**;
- indice analitico per argomenti: pag. **4**;
- istruzioni e note sulla macchina: capitoli **2÷14**;
- allegati, disegni e schemi: capitoli **15÷16**;
- ricambi: in fondo al manuale.

Tutte le pagine e le tabelle sono numerate e le tavole ricambi sono identificate con il numero della figura.
Tutte le note sulla sicurezza e su possibili pericoli sono identificate dal simbolo:



Tutte le note di avvertimento importanti per il funzionamento della macchina sono identificati dal simbolo: 

Le parti evidenziate in **grassetto** contengono particolari riferimenti a caratteristiche o note tecniche specifiche per l'argomento in questione.

1.2.4 METODOLOGIA DI AGGIORNAMENTO DEL MANUALE IN CASO DI MODIFICHE ALLA MACCHINA

Le modifiche alla macchina sono regolate da opportuna procedura interna del costruttore.
L'utilizzatore riceve il manuale completo e aggiornato insieme alla macchina e in seguito può ricevere pagine o parti del manuale contenenti emendamenti successivi alla prima pubblicazione, che dovranno essere integrate nel manuale a cura dell'utilizzatore.

MANUAL MAINTENANCE

*Keep the manual in a clean and dry place. Do not remove, tear or rewrite parts of the manual for any reason.
Use the manual without damaging it.
If the manual has been lost or damaged, ask your after sale service for a new copy, quoting the code number of the document.*


CONSULTING THE MANUAL

The manual consists of:

- *pages which identify the document and the machine pag. **1÷3***
- *index of subjects: pag. **4***
- *instructions and notes on the machine: sections **2÷14***
- *enclosures, drawings and diagrams: sections **15÷16***
- *spare parts: last section.*

All the pages and the diagrams are numbered. The spare parts lists are identified by the figure identification number. All the notes on safety measures or possible dangers are identified by the symbol:



All the important warning notes related to the operation of the machine are identified by the symbol: 

*The parts typed in **bold** refer to technical data or technical notes on a specific subject.*


HOW TO UPDATE THE MANUAL IN THE EVENT OF MODIFICATIONS TO THE MACHINE

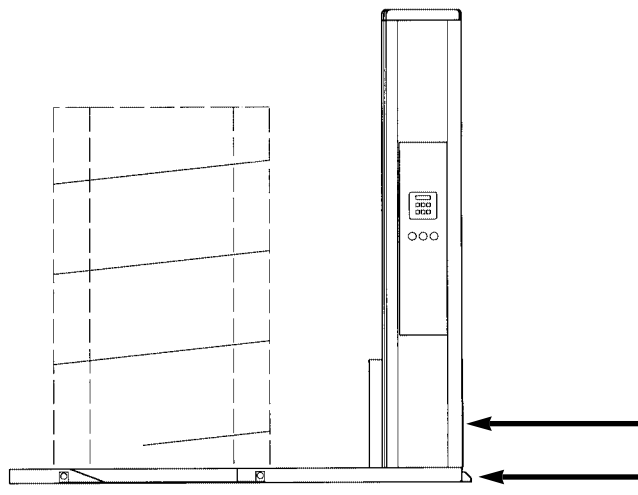
*Modifications to the machine are subject to the manufacturer's internal procedures. The user receives a complete and up-to-date copy of the manual together with the machine.
Afterwards the user may receive pages or parts of the manual which contain amendments or improvements made after its first publication.
The user should use these to update this manual.*


2-INFORMAZIONI GENERALI - GENERAL INFORMATION

2.1 DATI DI IDENTIFICAZIONE DEL COSTRUTTORE E DELLA MACCHINA

SERIAL NUMBER OF THE MACHINE AND NAME OF THE MANUFACTURER

siat [®] <i>packaging systems</i>		TURATE - ITALY		
MODEL	TYPE	V	A	W
SERIAL NUMBER	YEAR	Hz	PHASE	DRAW.



siat [®] <i>packaging systems</i>		TURATE - ITALY		
MODEL	TYPE	V	A	W
SERIAL NUMBER	YEAR	Hz	PHASE	DRAW.

2.2 PER ASSISTENZA TECNICA E RICAMBI RIVOLGERSI A:

FOR AFTER-SALES SERVICE AND SPARE PARTS PLEASE APPLY TO:

Siat S.p.a

Via Puecher, 22
22078 TURATE (CO) - ITALY

Tel. 02-964951
Fax. 02-9689727

AGENTE/DISTRIBUTORE O SERVIZIO
ASSISTENZA TECNICA LOCALE:
AGENT/DISTRIBUTOR OR LOCAL
AFTER SALE SERVICE:

2-INFORMAZIONI GENERALI - GENERAL INFORMATION

2.3 GARANZIA

Nei limiti di quanto sotto espresso il fornitore si impegna a riparare tutti gli eventuali difetti di costruzione che si manifestino durante i sei (6) mesi di garanzia decorrenti dalla messa in servizio della macchina, ma comunque non oltre otto (8) mesi dalla data di spedizione.

Sono espressamente esclusi quei pezzi per i quali è previsto un normale consumo (come cinghie, rulli in gomma, guarnizioni, spazzole, etc.) nonché le parti elettriche.

Per godere della garanzia il cliente deve immediatamente notificare al fornitore i difetti che si manifestano, citando il numero di matricola della macchina. Il committente deve inviare al fornitore il pezzo difettoso per la riparazione o sostituzione. Il fornitore eseguirà le riparazioni in un ragionevole periodo di tempo. Con tale riparazione o sostituzione il fornitore adempie pienamente ai propri obblighi di garanzia. Qualora le riparazioni o sostituzioni debbano essere fatte nel luogo ove la macchina è installata, le spese di manodopera, viaggio e soggiorno dei tecnici o montatori saranno interamente a carico del committente.

Il fornitore non è responsabile dei danni e/o difetti derivanti da:

- Uso improprio della macchina o negligenza
- Mancata manutenzione
- Manomissioni o riparazioni eseguite dal committente.

Il fornitore non sarà inoltre responsabile di eventuali danni a persone o cose distinte dalla macchina oggetto della garanzia, né di eventuale mancata produzione.

Per i materiali non costruiti dal fornitore, come apparecchiature elettriche e motori, questi concede al committente la stessa garanzia che egli riceve dai fornitori di detti materiali.

Il fornitore non garantisce la conformità delle macchine alle disposizioni di legge vigenti nei paesi extra U.E. in cui esse verranno installate ed in particolare a quelle relative alla prevenzione degli infortuni ed all'inquinamento. L'adeguamento delle macchine alle suddette norme è posto a carico del committente il quale si assume ogni relativa responsabilità, mandandone indenne il fornitore ed impegnandosi a sollevarlo da ogni responsabilità a qualsivoglia pretesa dovesse insorgere da terzi per effetto dell'inosservanza delle norme stesse.

WARRANTY

Within the limits of what is set forth below, the Seller agrees to repair or replace without cost to the Buyer any defective goods when such defect occurs within a period of six (6) months from the date in which the Seller's goods have been put into use, but in no event beyond eight (8) months from the date of shipment.

Expressly excluded from this warranty are those parts subject to normal wear and tear (by way of illustration, but not limitation, such parts as belts, rubber rollers, gaskets, brushes, etc.) and electrical parts.

The Buyer must immediately notify the Seller of any defect, specifying the serial number of the machine.

The Buyer shall send to the Seller the defective item for repair or replacement. The Seller will perform the repairs or provide a replacement within a reasonable period of time. Upon effecting such repair or replacement, the Seller shall have fulfilled his warranty obligations. In the event the repairs or replacement must be effected at the place where the machine is installed, all expenses for labour, travel and lodging of the Seller's personnel shall be sustained by the Buyer. The Buyer will be invoiced in conformity with the Seller's standard charges for the services rendered.

The seller is not responsible for damages and/or defects resulting from:

- *Improper use of the machine*
- *Lack of proper maintenance*
- *Tampering with the machine or repairs performed by the Buyer.*

The seller will not be liable for any injury to persons or things or for the failure of production. With respect to the materials not manufactured by the Seller, such as motors and electrical equipment, the Seller will grant to the Buyer the same warranty the Seller receives from his supplier of such materials. The seller does not warrant the compliance of its machines with the laws of non-EEC countries in which the machines may be installed, nor does he warrant compliance with laws or standards relating to the prevention of accidents or pollution. Adaptation of the Seller's machines to the aforesaid laws or standards shall be the responsibility of the Buyer who assumes all liability therefor. The Buyer shall indemnify and exempt the Seller from any claim by third parties resulting from failure to comply with the aforesaid laws and standards.

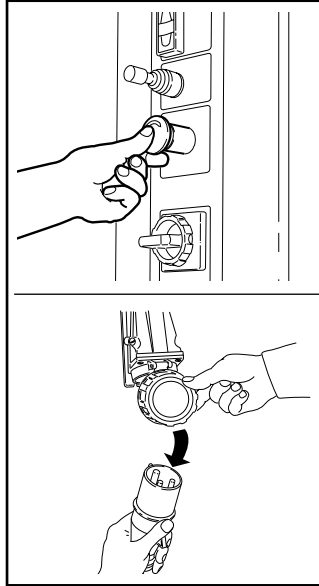
3-SICUREZZA - SAFETY

3.1 AVVERTENZE GENERALI DI SICUREZZA

Leggere attentamente tutte le istruzioni prima di utilizzare la macchina; prestare particolare attenzione alle sezioni dove si incontra questo simbolo



La macchina dispone di un pulsante STOP EMERGENZA a ritenuta posto sul quadro comandi; se premuto arresta la macchina in qualsiasi punto del ciclo.



Staccare la spina di alimentazione dalla presa di corrente prima di ogni operazione di manutenzione.

Conservare questo manuale di istruzioni: le informazioni in esso contenute vi aiuteranno a mantenere la vostra macchina in perfette condizioni ed a lavorare in piena sicurezza.

GENERAL SAFETY INFORMATION

Read all the instructions carefully before starting work with the machine; please pay particular attention to sections marked by the symbol



The machine is provided with a LOCKABLE EMERGENCY STOP BUTTON placed on the control panel; when this button is pressed, it stops the machine at any point in the working cycle.

Disconnect the electrical plug from the mains before any maintenance operation.

Keep this manual in a handy place near the machine: its information will help you to maintain the machine in good and safe working conditions.

3.2 DEFINIZIONE DELLE QUALIFICHE DEGLI OPERATORI

- Operatore conduttore di macchina;
- Manutentore meccanico;
- Manutentore elettrico;
- Tecnico del costruttore

Il lavoro con la macchina può essere svolto solo da persone aventi le qualifiche definite qui di seguito.

Sarà responsabilità dell'utilizzatore definire le persone qualificate ai vari livelli di intervento e dare alle stesse l'idoneo addestramento e le consegne operative come definite in questo manuale.

DEFINITION OF THE OPERATOR QUALIFICATIONS

- Machine operator
- Maintenance technician
- Electrician
- Manufacturer's technician

Only persons who have the skills described on the following page should be allowed to work on the machine.

It is responsibility of the user to appoint operators with the appropriate skill level and the appropriate training for each category of job.

3-SICUREZZA - SAFETY

QUALIFICA 1

CONDUTTORE DI MACCHINA

Operatore addestrato e abilitato alla conduzione della macchina attraverso operazione di carico e scarico dei pallet, conduzione del ciclo di fasciatura, sostituzione della bobina di film.

NOTA: i responsabili di stabilimento e di reparto presteranno estrema attenzione che il conduttore macchina sia stato addestrato a tutte le operazioni prima di cominciare a lavorare con la macchina.

SKILL 1

MACHINE OPERATOR

This operator is trained to use the machine through the controls on the switchboard, to load and unload the pallets, to wrap the pallets, to load the stretch film reel.

NOTE: the factory manager should ensure that the operator has been properly trained on all the functions of the machine before starting work.

QUALIFICA 2

MANUTENTORE MECCANICO

Tecnico qualificato in grado di condurre la macchina come il CONDUTTORE MACCHINA e in più di farla funzionare con protezioni disabilitate, di intervenire sugli organi meccanici per regolazioni, manutenzioni, riparazioni.

Non è abilitato a interventi su impianti elettrici sotto tensione.

SKILL 2

MECHANICAL MAINTENANCE TECHNICIAN

This operator is qualified to use the machine as the MACHINE OPERATOR, and is also able to work with the safety protections disconnected, to check and adjust the mechanical parts, to carry out maintenance operations and repair the machine.

He is not allowed to work on live electrical parts.

QUALIFICA 2a

MANUTENTORE ELETTRICISTA

Tecnico qualificato in grado di condurre la macchina come il CONDUTTORE MACCHINA e in più di farla funzionare con protezioni disabilitate, di intervenire sulle regolazioni e sugli impianti elettrici per manutenzione e riparazione.

Opera in presenza di tensione all'interno di quadri elettrici, apparecchiature di controllo etc.

SKILL 2a

ELECTRICAL MAINTENANCE TECHNICIAN

This operator is qualified to use the machine as the MACHINE OPERATOR, and is also able to work with the safety protections disconnected, to make adjustments, to carry out maintenance operations and repair the electrical parts of the machine.

He is allowed to work on live electrical panels, control equipment etc.

QUALIFICA 3

TECNICO DEL COSTRUTTORE

Tecnico qualificato del costruttore o del suo rappresentante che interviene solo per riparazioni complesse o modifiche speciali, quando concordate con l'utilizzatore.

SKILL 3

MANUFACTURER'S TECHNICIAN

Skilled operator sent by the manufacturer or his agent to perform complex repairs or modifications, when agreed with the customer.

3.3 PRESCRIZIONI PER INTERAGIRE IN MODO SICURO CON LA MACCHINA

Il lavoro con la macchina può essere svolto solo da persone aventi le qualifiche definite al paragrafo 3.6 che segue.

Sarà responsabilità dell'utilizzatore definire le persone qualificate ai vari livelli di intervento e dare alle stesse l'idoneo addestramento e le consegne operative come definite in questo manuale.

INSTRUCTIONS FOR A SAFE USE OF THE MACHINE

Only persons who have the skills described in section 3.6 below are allowed to work on the machine.

It is the responsibility of the user to appoint the operators with the appropriate skill level and the appropriate training for each category of job.

3.4 STATI DELLA MACCHINA

Elenco degli stati possibili con questa macchina:

- Marcia;
- Marcia con protezioni ridotte;
- Arresto con interruttore generale;
- Arresto con pulsante di emergenza ritenuto;
- Collegamento elettrico disconnesso.

STATE OF THE MACHINE

List of the modes which are possible with this machine:

- *running;*
- *running with safety protections excluded;*
- *stopped by using the main switch;*
- *stopped by using the lockable emergency stop button;*
- *electric power disconnected.*

3.5 NUMERO DEGLI OPERATORI

Le operazioni sotto descritte sono state analizzate dal fabbricante; il numero degli operatori indicato per ciascuna di esse è adeguato per svolgere la funzione in modo ottimale. Un numero di operatori inferiore o superiore potrebbe mettere in pericolo la sicurezza del personale coinvolto.

NUMBER OF OPERATORS REQUIRED

The operations described hereinafter have been analysed by the manufacturer; the number of operators for each operation is suitable to perform it in the best way. More or fewer operators could be unsafe.

3-SICUREZZA - SAFETY

3.6 QUALIFICA DEGLI OPERATORI

È indicata per ogni operazione la qualifica minima dell'operatore.

OPERAZIONE	STATO DELLA MACCHINA	QUALIFICA OPERATORE	NUMERO OPERATORI
Installazione e preparazione all'uso	Marcia con protezioni ridotte.	2 e 2a	2
Sostituzioni rotolo film estensibile.	Ferma con STOP EMERGENZA ritenuto.	1	1
Carico, fasciatura e scarico.	Ferma con STOP EMERGENZA ritenuto.	1	1
Manutenzione ordinaria.	Collegamento elettrico disconnesso.	2	1
Manutenzione meccanica straordinaria.	Marcia con protezioni ridotte.	2	1
Manutenzione elettrica straordinaria.	Marcia con protezioni ridotte.	3	1

QUALIFICATIONS OF OPERATORS

The table below shows the minimum operator skill for each operation with the machine.

OPERATION	STATE OF THE MACHINE	OPERATOR'S SKILL	NUMBER OF OPERATORS
<i>Installation and set up of the machine.</i>	<i>Running with safety protections disabled.</i>	2 e 2a	2
<i>Replacement of the stretch film reel.</i>	<i>Stopped by pressing the EMERGENCY STOP button.</i>	1	1
<i>Loading, wrapping and unloading.</i>	<i>Stopped by pressing the EMERGENCY STOP button.</i>	1	1
<i>Ordinary maintenance.</i>	<i>Electric power disconnected.</i>	2	1
<i>Extraordinary maintenance (mechanical).</i>	<i>Running with safety protections disabled.</i>	2	1
<i>Extraordinary maintenance (electrical).</i>	<i>Running with safety protections disabled.</i>	3	1

3-SICUREZZA - SAFETY

3.7 PERICOLI RESIDUI

La macchina è stata progettata in conformità alle norme CE 392 con vari accorgimenti e dispositivi antinfortunistici, che non devono mai essere rimossi o disattivati.

Nonostante le precauzioni per la sicurezza adottate dai progettisti, è essenziale che l'operatore e i tecnici addetti alla manutenzione siano preventivamente informati dei seguenti pericoli residui non eliminabili:

RESIDUAL HAZARDS

The machine has been designed in accordance with the EC 392 directives, and incorporates various safety protections which should never be removed or disabled.

Notwithstanding the safety precautions conceived by the designers of the machine, it is essential that the operator and service personnel be warned that the following uneliminable residual hazards exist:

ATTENZIONE! Piattaforma girevole.
Non salire mai sulla piattaforma, neppure quando la macchina è ferma.



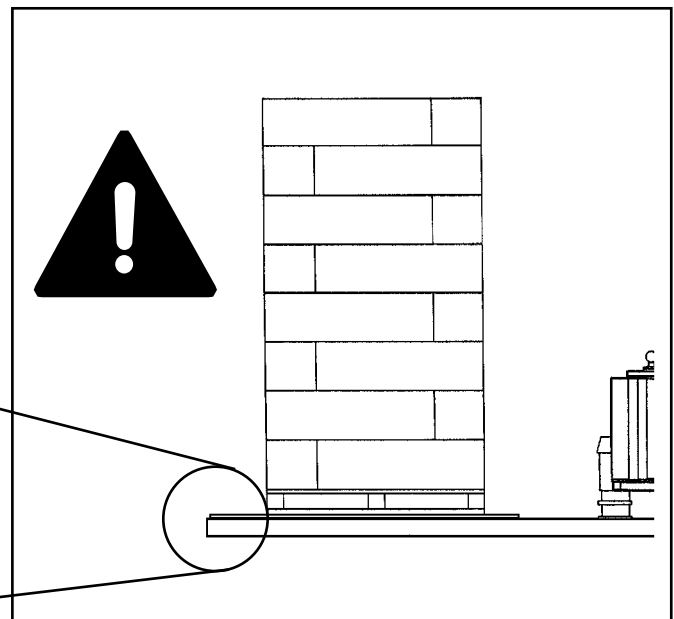
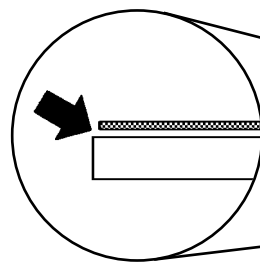
WARNING! Turntable.
Never step on the turntable, even when the machine is not working.



ATTENZIONE! Piattaforma girevole.
Non toccare l'area tra il basamento fisso e la piattaforma girevole. Pericolo di schiacciamento.



WARNING! Turntable.
Never touch the area between the turntable and the base of the machine. Serious injuries may occur.

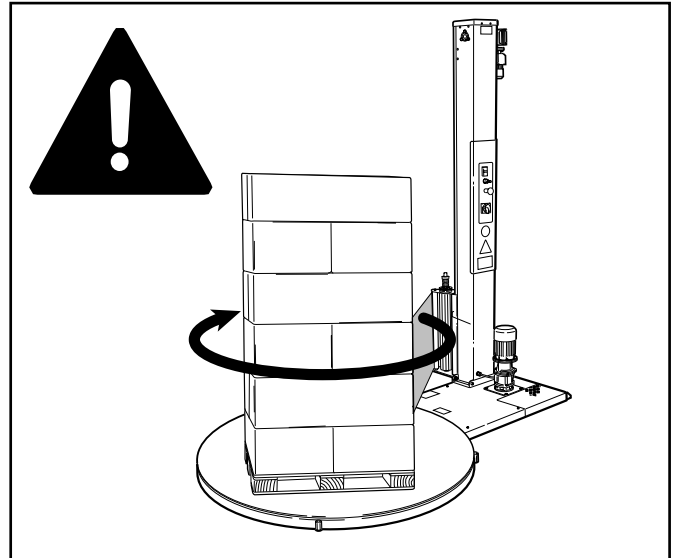


3-SICUREZZA - SAFETY



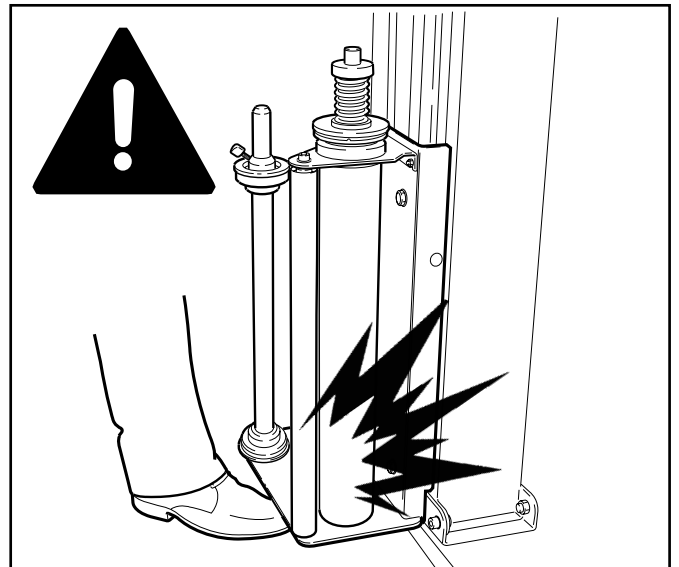
ATTENZIONE! Pallet in movimento.
Non avvicinarsi e non toccare mai il pallet quando la piattaforma è in movimento.

WARNING! Rotating pallet.
Never touch the pallet when the machine is running.



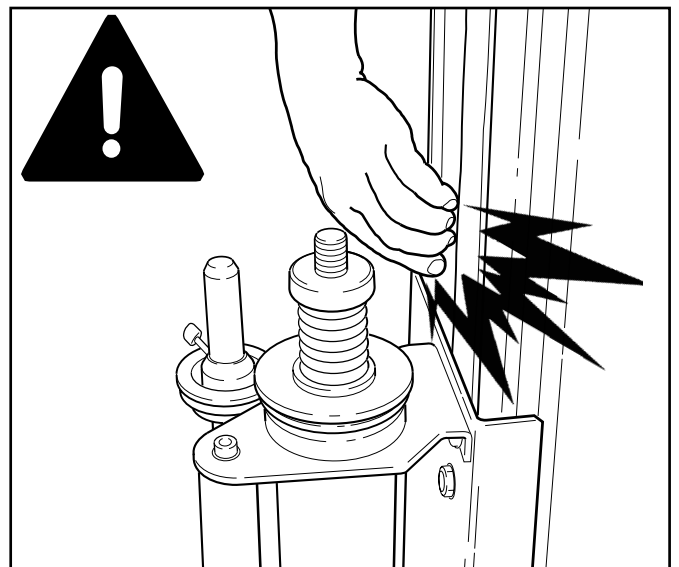
ATTENZIONE! Carrello porta bobina.
Non sostare sotto il raggio di azione salita/discesa del carrello porta bobina. Anche se non vi è un'azione meccanica di schiacciamento, il carrello porta bobina pesa 20 kg.

WARNING! Film reel carriage.
Do not remain within the raising/lowering movement range of the reel holder carriage. Although there is not a mechanical crushing action, the weight of the film carriage is 20 kg.



ATTENZIONE! Carrello porta bobina.
Non inserire le mani tra il carrello in movimento e la colonna. Pericolo di schiacciamento.

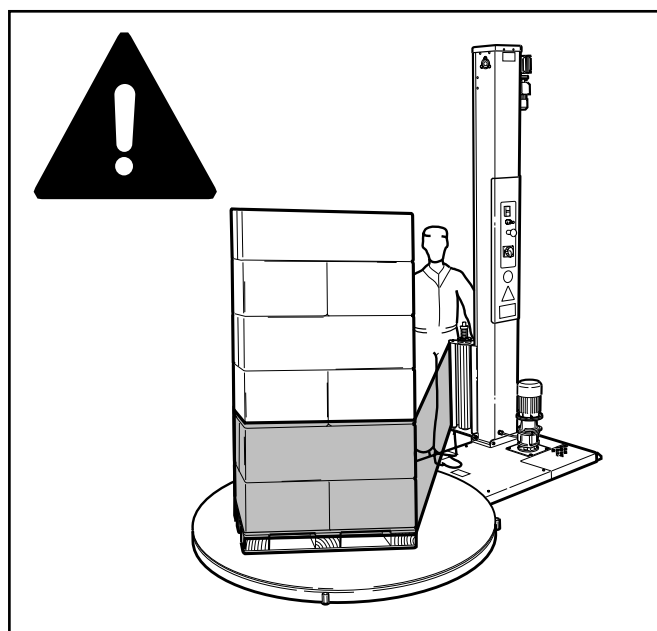
WARNING! Moving film reel holder.
Do not touch the area between the film carriage and the column.





ATTENZIONE! Non passare tra la colonna e il bancale.
Pericolo di rimanere intrappolati tra film e pallet.

WARNING! Do not walk between the column and the pallet.
Risk of being trapped between the film and pallet.



3-SICUREZZA - SAFETY

3.8 MEZZI PERSONALI DI PROTEZIONE

(Occhiali, guanti, elmetto, scarpe, filtri/respiratori, cuffie antirumore).
Nessuno, se non raccomandati dall'utilizzatore.

PERSONAL SAFETY MEASURES

(Glasses, gloves, helmet, shoes, air filters, ear muffs)
None required, except when recommended by the user.

3.9 DIVIETI RELATIVI A COMPORTAMENTI NON CONSENTITI O NON CORRETTI, RAGIONEVOLMENTE PREVEDIBILI

- Non cercare mai di contrastare la rotazione del pallet se non premendo il pulsante STOP EMERGENZA.
- Non utilizzare la macchina con le protezioni smontate.
- Non inibire le sicurezze.
- Solo il personale autorizzato avrà facoltà di effettuare le regolazioni, riparazioni e manutenzioni che richiedono l'azionamento della macchina con le protezioni ridotte. Durante tali operazioni l'accesso alla macchina sarà ristretto ai soli operatori aventi idonee qualifiche. Al termine di ogni intervento sarà subito ripristinato lo stato della macchina con protezioni attive.



- Le operazioni di pulizia e manutenzione devono essere fatte dopo aver tolto l'energia elettrica.
- Non modificare la macchina o parti di macchina. La Siat S.p.A. non risponde delle conseguenze.
- Consigliamo di richiedere eventuali modifiche alla Siat S.p.A.
- Pulire con panni asciutti o blande soluzioni detergenti. Non usare solventi, benzine etc.

PREDICTABLE ACTIONS WHICH ARE INCORRECT AND PROHIBITED

- *Never try to stop or hold the pallet while the turntable is rotating. Use only the EMERGENCY STOP BUTTON.*
- *Never work without the safety protections.*
- *Never remove or disable the safety devices.*
- *Only authorized personnel are allowed to carry out the adjustments, repairs or maintenance operations which require working with reduced safety protections. During such operations, access to the machine must be restricted. When the work is finished, the protections must be immediately re-activated.*

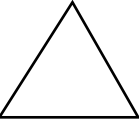
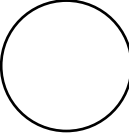



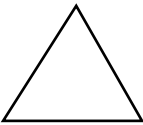
- *The cleaning and maintenance operations must be performed after disconnecting the electric power.*
- *Never modify the machine or parts of it. The manufacturer will not be responsible for any modifications.*
- *It is advisable to ask to Siat S.p.A. to make any modifications.*
- *Clean the machine using dry cloths or light detergents. Do not use solvents, petrols etc.*

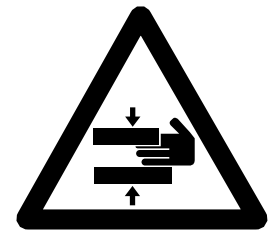
3-SICUREZZA - SAFETY

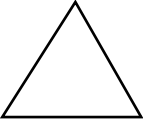
3.10 RIEPILOGO DEGLI AVVERTIMENTI, ETICHETTE, TARGHE, DISEGNI RIPORTATI SULLA MACCHINA

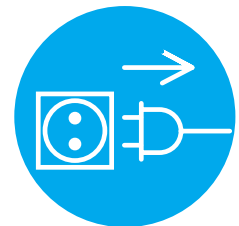
TABLE OF WARNINGS, LABELS, PLATES AND DRAWINGS TO BE FOUND ON THE MACHINE


LEGENDA SIMBOLI - SYMBOLS		LEGENDA COLORI - COLOURS
	PERICOLO E PARTI IN MOVIMENTO - DANGER AND PARTS IN MOVEMENT	COLORE GIALLO - YELLOW
	OBBLIGO/DIVIETO - COMPULSORY ACTIONS/PROHIBITION	COLORE ROSSO - RED
	COMANDI E INFORMAZIONI - CONTROLS AND INFORMATION	COLORE AZZURRO - LIGHT BLUE

a  Carrello in movimento.
Pericolo di schiacciamento.
*Keep hands out of working parts
Serious injuries may occur.*



b  **Attenzione!** Staccare la spina di alimentazione dalla presa di corrente prima di qualsiasi operazione di pulizia/manutenzione e prima di aprire il quadro elettrico.
Attention! Disconnect the electric plug from the mains before any cleaning/servicing operation and before opening the electrical panel.

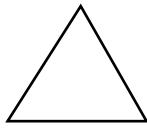


c  Indica il senso di rotazione della piattaforma.
Shows the running direction of the turntable.



3-SICUREZZA - SAFETY

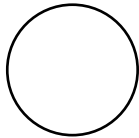
d



Indica il pericolo di caduta dalla piattaforma.
Shows the danger of falling from the turntable.



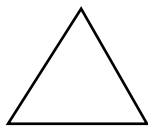
e



Indica il divieto di salire sulla piattaforma.
Shows the prohibition from stepping on the turntable.



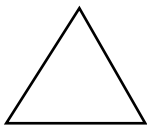
f



Indica il pericolo di intrappolamento tra il pallet e il film.
Shows the danger of being trapped between pallet and film.



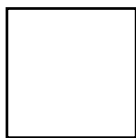
g



Attenzione! Pericolo alta tensione.
Caution! High voltage.



h



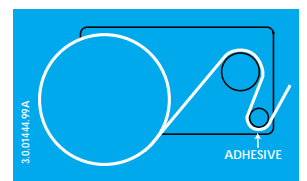
Indica il punto in cui il filo di messa a terra è collegato al corpo macchina.
Shows the point for earth wire connection on the machine frame.



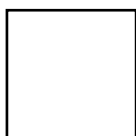
i



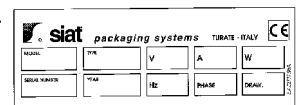
Indica il percorso del film estensibile.
Shows the film path.



l



Contiene i dati di identificazione della piattaforma e della colonna.
Shows the identification data of the turntable and the column.



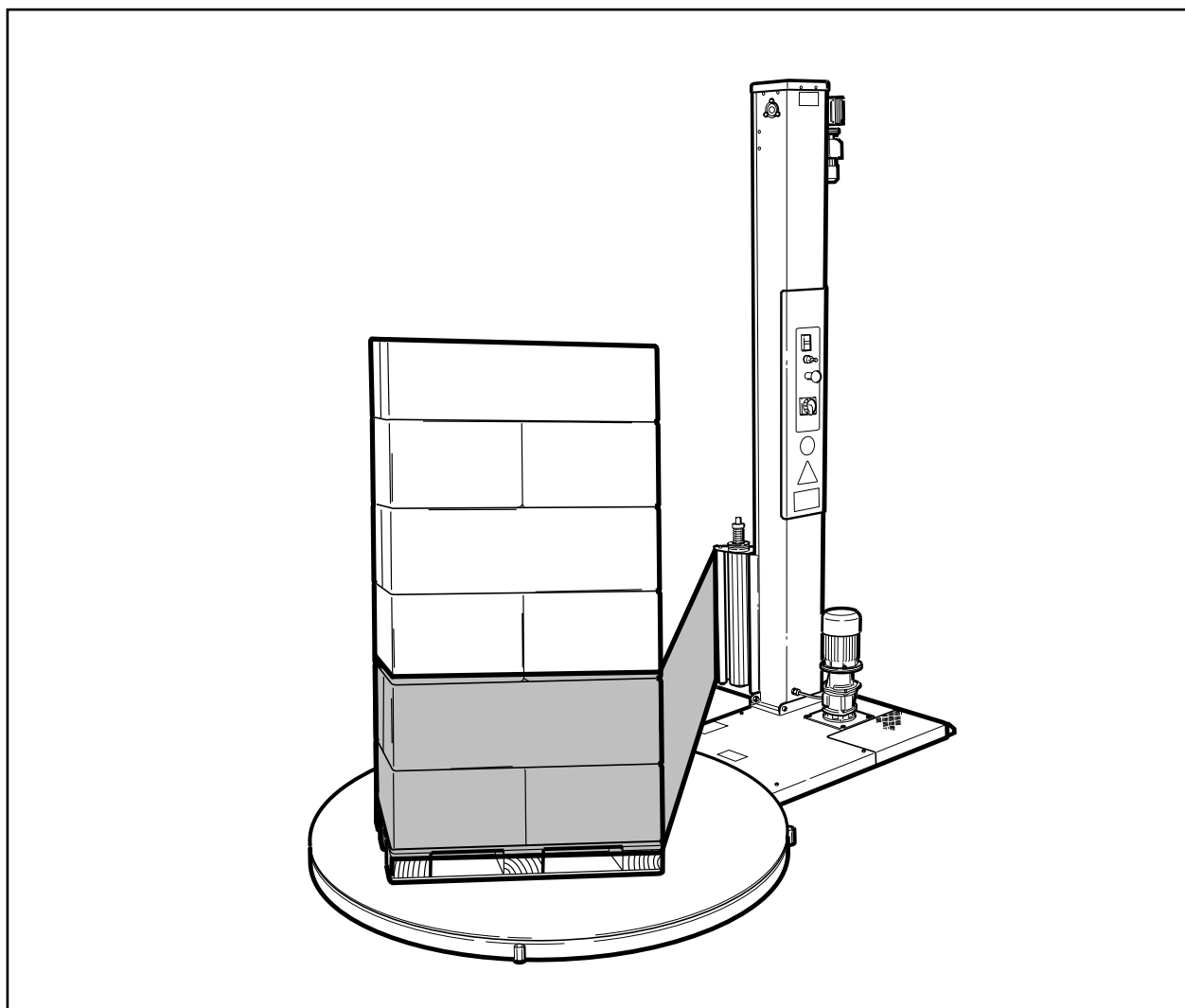
4-INFORMAZIONI PRELIMINARI SULLA MACCHINA - PRELIMINARY INFORMATION ON THE MACHINE

4.1 DESCRIZIONE GENERALE DELLA MACCHINA

Macchina con ciclo di avvolgimento manuale tramite pulsante di marcia e selettore salita/discesa carrello. Regolazione della tensione del film tramite freno meccanico.

GENERAL DESCRIPTION OF THE MACHINE

Machine with manual wrapping cycle by a start button and a selector for carriage ascent/descent. Adjustment of the film tension by mechanical brake.



4.2 DATI TECNICI

- Alimentazione standard = 230/400/440V 50Hz
Trifase + Neutro
- Motore piattaforma kW 0.37
- Motore carrello kW 0.11
- Freno meccanico
- Bobina film \varnothing max 300 mm
- Manicotti bobina film \varnothing 75-50 mm
- Dimensione pallet: vedi par. 4.3
- Portata: vedi par. 4.3

TECHNICAL SPECIFICATIONS

- Standard power supply = 230/400V 50Hz 3Ph
- Turntable motor = kW 0.37
- Film carriage motor = kW 0.11
- Mechanical Brake
- Max film reel diameter - 300 mm
- Film reel core diameter 75-50 mm
- Pallet dimensions: see sect. 4.3
- Load capacity: see sect. 4.3

4-INFORMAZIONI PRELIMINARI SULLA MACCHINA - PRELIMINARY INFORMATION ON THE MACHINE

4.3 USO PREVISTO

Fasciatura di carichi palletizzati con film estensibili o con rete.
Dimensione massima del pallet: vedi tabella sottostante.

PURPOSE OF THE MACHINE

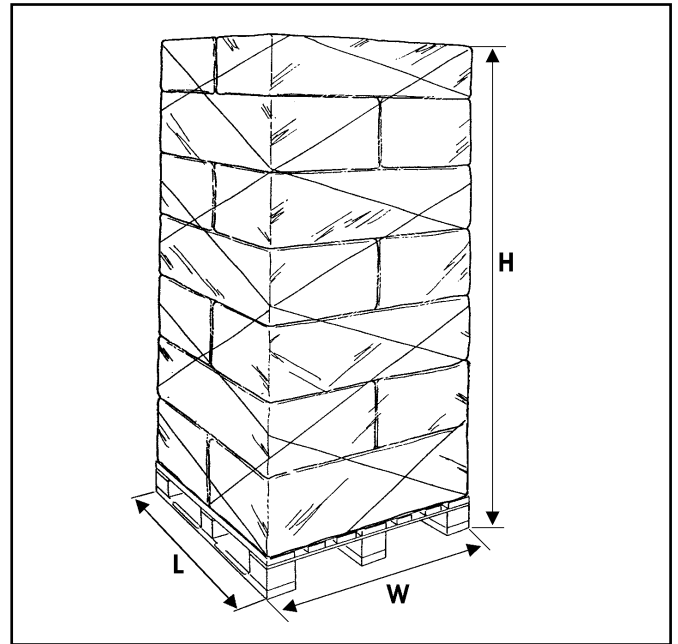
To wrap palletized loads with stretch film or net.
Max. pallet dimensions: see table below.

METRIC

	L	W	H	Kg. MAX
WS112	1200	800	2100	1200
WS120	1200	800	2100	2000

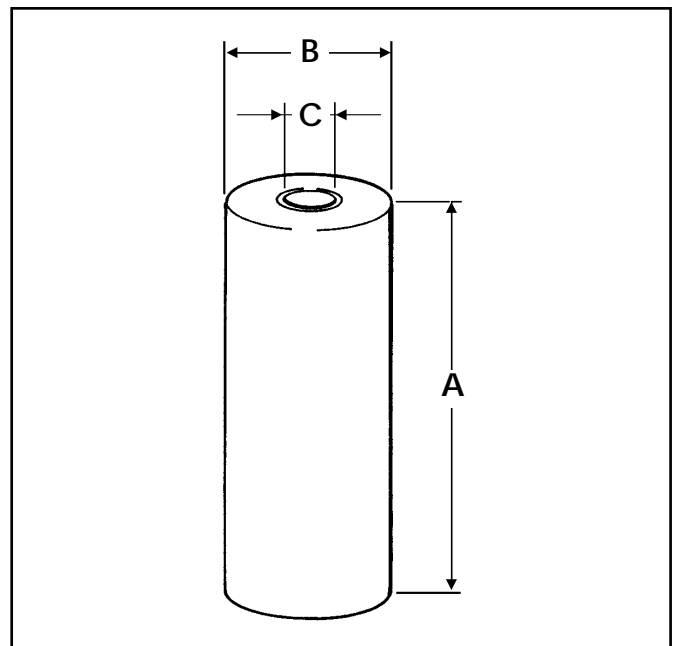
INCH

	L	W	H	MAX. lb.
WS112	47	31	82	2645
WS120	47	31	82	4409



DIMENSIONE BOBINA FILM ROLL DIMENSIONS

A = max 500 mm
B = max 250 mm
C = 75 mm, oppure 50 mm / 75 mm, or 50 mm

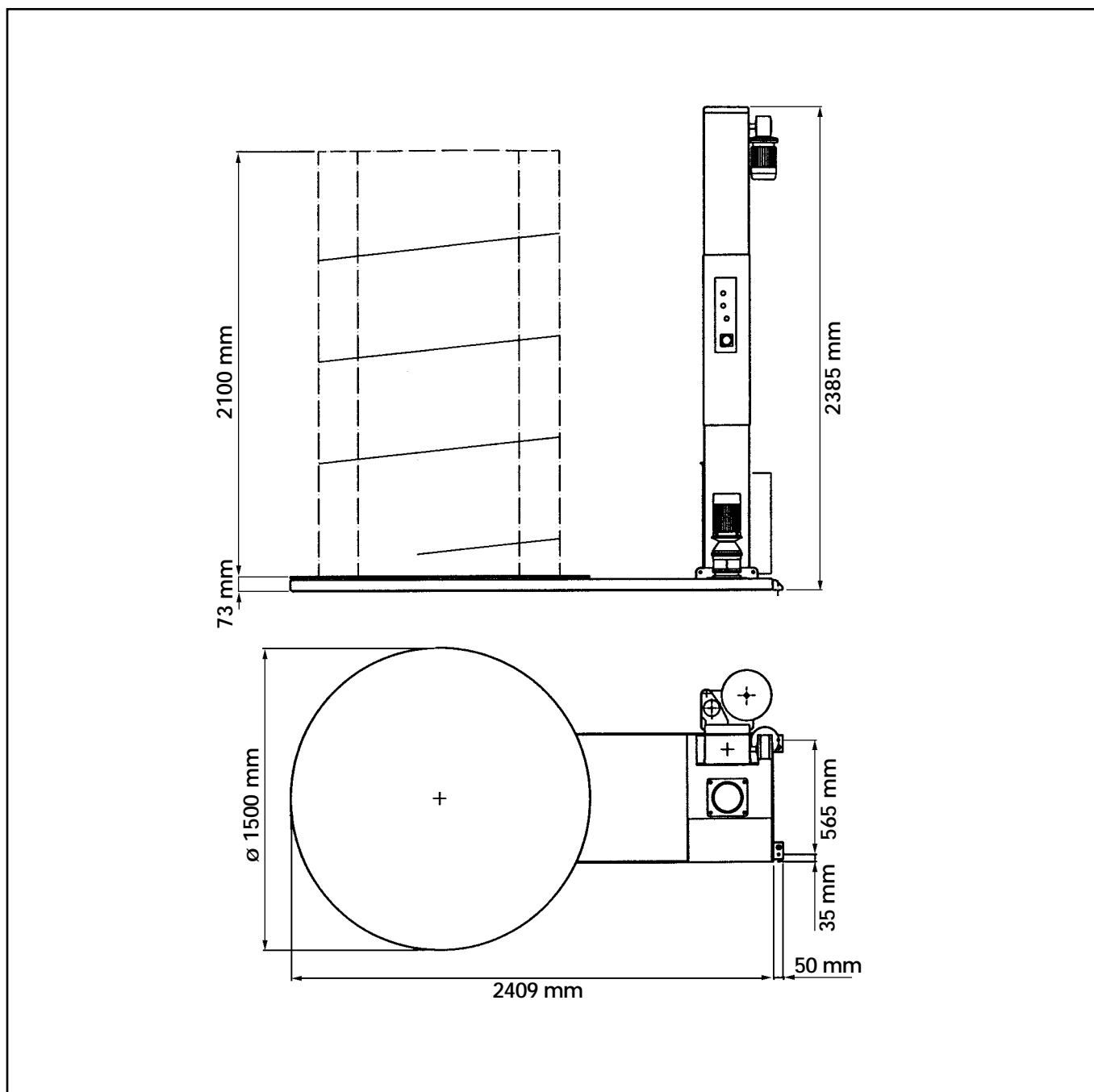


La macchina con l'impianto elettrico standard non è adatta per l'impiego in ambienti a rischio di incendio o di esplosione, nei quali sono necessari motori speciali e/o componenti antideflagranti.

The machine supplied with the standard electrical system is not designed for use in atmospheres with risk of fire or deflagration. In such conditions the machine must be equipped with special motors and/or anti-deflagration components.

4-INFORMAZIONI PRELIMINARI SULLA MACCHINA - PRELIMINARY INFORMATION ON THE MACHINE

4.4 DIMENSIONI COMPLESSIVE OVERALL DIMENSIONS



4-INFORMAZIONI PRELIMINARI SULLA MACCHINA - PRELIMINARY INFORMATION ON THE MACHINE

4.5 COMPONENTI PRINCIPALI

La macchina è composta da:

- N. 1 piattaforma
- N. 1 disco girevole
- N. 1 colonna
- N. 1 carrello portabobina
- N. 1 quadro elettrico
- N. 2 motori elettrici

Per le caratteristiche tecniche dei componenti elettrici, vedere la sezione **15-ALLEGATI**

4.6 FLUSSO OPERATIVO

- Il ciclo di lavoro della macchina inizia premendo il pulsante **MARCIA**
- la piattaforma inizia a ruotare
- l'operatore spinge manualmente verso l'alto la leva salita carrello
- al raggiungimento dell'altezza desiderata, l'operatore lascia la leva, il carrello si ferma e fissa la sommità del pallet
- l'operatore porta la leva dell'interruttore verso il basso per far ridiscendere il carrello e finire la fasciatura
- al termine del ciclo di fasciatura premere il pulsante **ARRESTO**

OPERATING FLOW

- the working cycle is started by pressing the **START** button
- the turntable starts to rotate
- by pushing the lever up, the film carriage starts its ascent
- when reached the desired height, the operator releases the lever, the carriage stops, the turntable rotates to wrap the pallet top
- by pushing the lever down, the carriage descends, wrapping the pallet
- at the end of the wrapping cycle, press the **STOP** button.

4.7 MISURA DEL LIVELLO DI RUMORE

Pressione acustica rilevata ad una distanza di 1 metro dalla macchina con film estensibile inserito: 72dB.

Pressione acustica rilevata ad una altezza di 1.6 metri dalla macchina con film estensibile inserito: 72 dB.

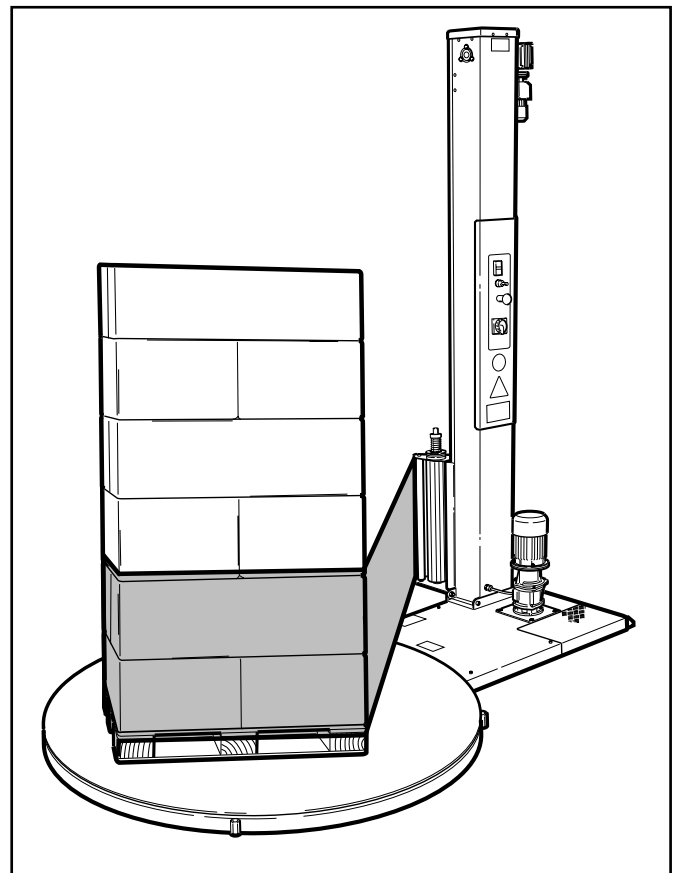
Rilevazioni effettuate con uno strumento SPYRI-MINOPHON

MAIN COMPONENTS

The machine is composed of:

- N. 1 platform
- N. 1 turntable
- N. 1 column
- N. 1 film carriage
- N. 1 control panel
- N. 2 motors

For the technical features of the electrical parts refer to section **15-ENCLOSURES**



MACHINE NOISE MEASUREMENT

Acoustic pressure at 1 metre distance from the machine with the film roll inserted: 72 dB.

Acoustic pressure at a height of 1.6 metre above the machine with the film roll inserted: 72 dB.

The measurement was performed by a SPYRI-MINOPHON phonometer.

5.1 TRASPORTO E MOVIMENTAZIONE MACCHINA IMBALLATA

La macchina è fissata al bancale con reggia in plastica e può essere sollevata con un normale carrello elevatore.

L'imballo é adatto per viaggiare su tutti i mezzi di trasporto via terra, mare ed aria.

DIMENSIONE IMBALLO

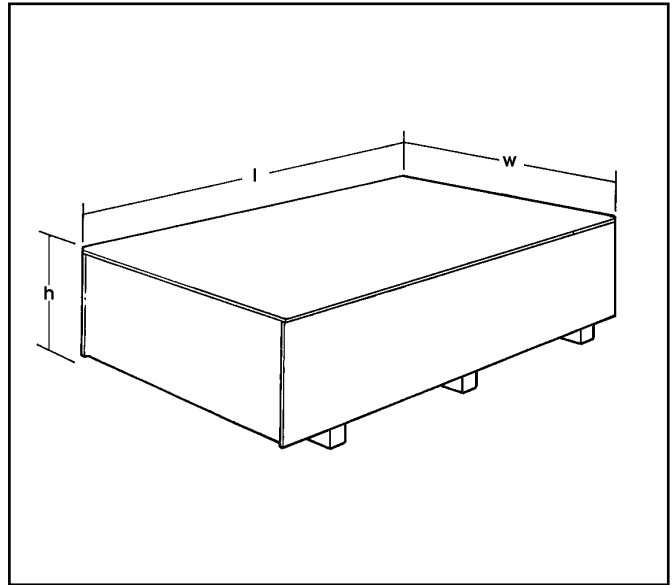
l = lunghezza **2510** mm

w = larghezza **1600** mm

h = altezza **680** mm

Peso **520** kg

Durante il trasporto è possibile sovrapporre un massimo di 4 macchine.



SHIPMENT AND HANDLING OF THE PACKED MACHINE

The machine is fixed to the pallet with plastic straps and can be lifted by using a forklift truck.

The packaging is suitable for travel by land, air and sea freight.

OVERALL PACKAGING DIMENSIONS

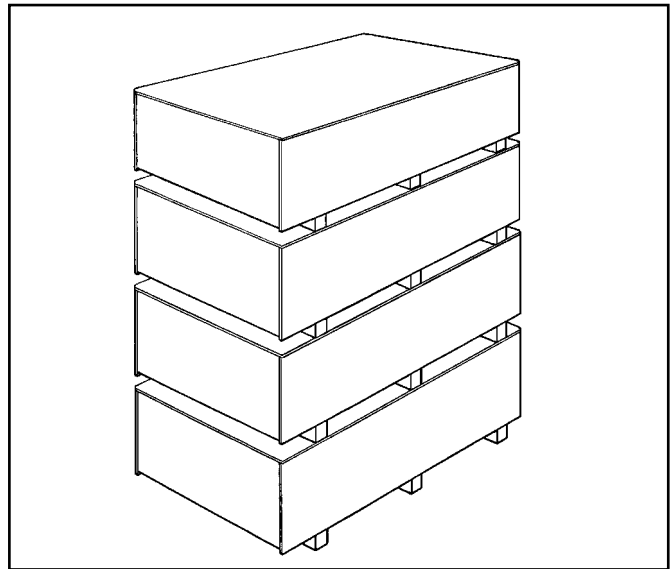
l = length **2510** mm

w = width **1600** mm

h = height **680** mm

Weight **520** kg

During shipment it is possible to stack a maximum of 4 machines.



5.2 TRASPORTO E MOVIMENTAZIONE MACCHINA DISIMBALLATA



La macchina disimballata e montata **NON** deve essere trasportata per nessuna ragione. Il trasporto della macchina montata può causare danni e gravi infortuni anche perché il peso e l'altezza della colonna sbilancia notevolmente l'insieme e può causare il rovesciamento della macchina. Inoltre il fissaggio della colonna al basamento non é idoneo a sopportare le sollecitazioni determinate dal trasporto.

SHIPMENT AND HANDLING OF THE UNPACKED MACHINE



NEVER move the machine without the packaging and when assembled. The handling of the assembled machine can cause serious injuries because the column weight can unbalance the machine. Furthermore, the fixing of the column to the machine basement is unsuitable to bear the mechanical stress of transport.

5-TRASPORTO-MOVIMENTAZIONE-IMMAGAZZINAMENTO - SHIPMENT-HANDLING-STORAGE

Per effettuare spostamenti su brevi distanze e in ogni caso all'interno dei reparti, procedere come segue:

- imbracare la parte alta della colonna;
- mettere in tensione le cinghie o corde per il sollevamento della colonna;
- sbullonare la colonna dalla base e procedere seguendo all'inverso le istruzioni di installazione di cui al paragrafo 7.6;
- avvitare sul basamento i 4 golfari forniti in dotazione;
- agganciare le cinghie di sollevamento ai 4 golfari avvitati al basamento e trasportarlo fino alla nuova ubicazione;
- posizionare il basamento e ripetere le operazioni di installazione di cui al paragrafo 7.6 di questo manuale.

Per effettuare veri e propri trasporti della macchina disimballata, questa deve essere completamente smontata e collocata nel suo imballo originale, fissando tutti i singoli componenti con regge in PVC, previa interposizione di blocchi di legno.

To move the machine for short distances, do as follows:

- *sling the higher part of the column;*
- *tension the belts or cables to lift the column;*
- *unbolt the column from the base and follow in reverse order the instructions at section 7.6.*
- *tighten the 4 eyebolts supplied to the base;*
- *hang the lifting belts to the 4 eyebolts of the basement;*
- *transport the basement to the new location and repeat operations in section 7.6*

To move the machine for long distances, it must be completely disassembled and put in its original packaging, fixing all the components with plastic straps and using wooden stocks.

5.3 IMMAGAZZINAMENTO DELLA MACCHINA IMBALLATA O DISIMBALLATA

Precauzioni per una lunga inattività della macchina:

- immagazzinare in luogo asciutto e pulito;
- se la macchina è disimballata è necessario proteggerla dalla polvere e non sovrapporre alcunché;
- se le macchine sono imballate si possono sovrapporre per un massimo di 4.

STORAGE OF THE PACKED OR UNPACKED MACHINE

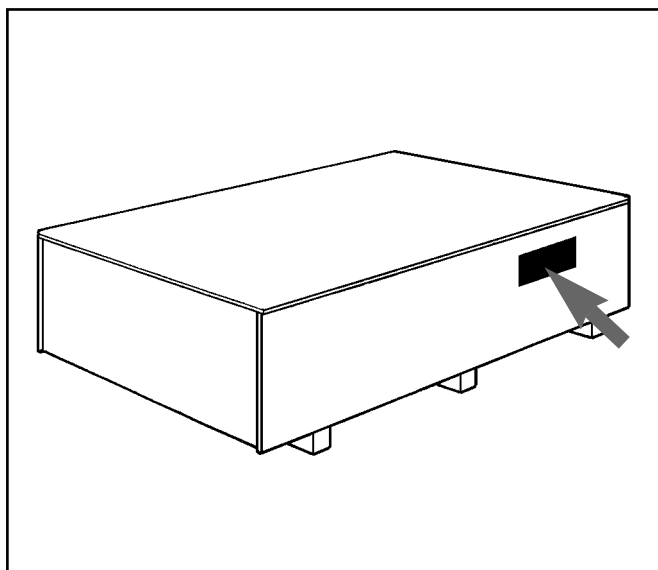
If the machine is to remain inactive for a long period, please take the following precautions:

- *store the machine in a dry, clean place;*
- *if the machine is unpacked it is necessary to protect it from the dust;*
- *do not stack anything over the machine;*
- *it is possible to stack a maximum of 4 machines, if they are in their original packaging.*

6-DISIMBALLO - UNPACKING

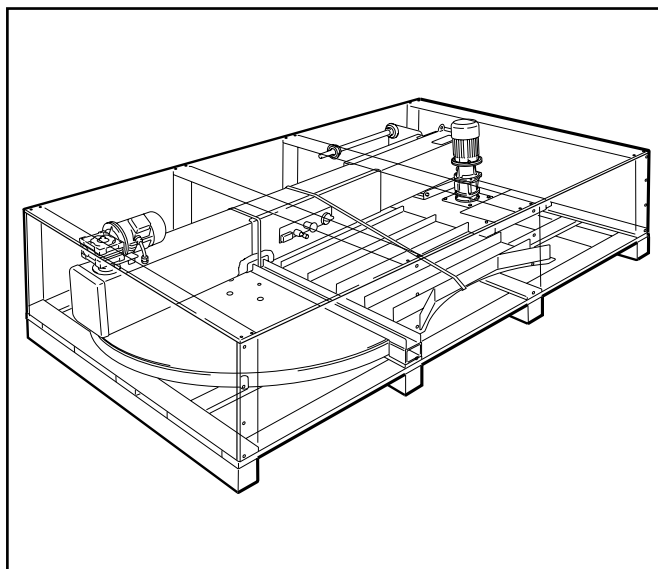
- 6.1 Busta all'esterno dell'imballo contenente le istruzioni per il disimballo della macchina.

The envelope placed on the outside of the packaging contains the instructions on the unpacking of the machine.



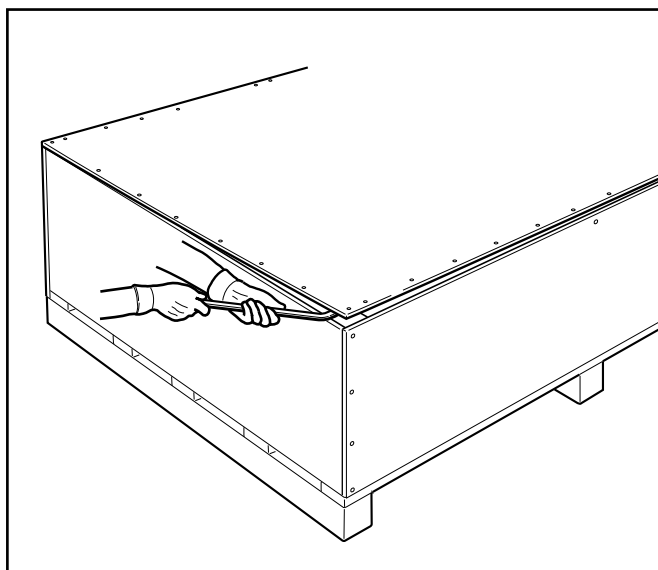
Posizione della macchina all'interno dell'imballo.

Machine layout inside the packaging.



Schiodare e rimuovere il coperchio della cassa utilizzando attrezzi idonei e guanti di protezione. Prestare attenzione ai chiodi ed alle schegge di legno.

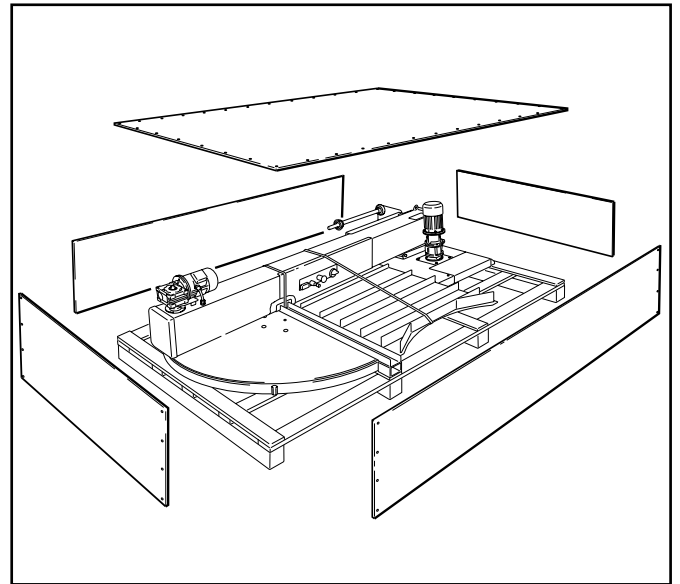
Remove nails and take off the cover of the case, using the correct tools and the protective gloves. Pay attention to the nails and wood splinters.



6-DISIMBALLO - UNPACKING

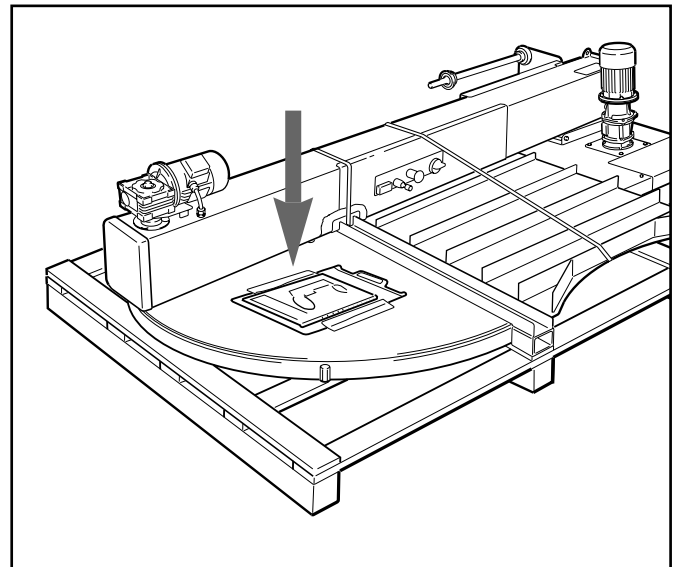
Schiodare e rimuovere i quattro lati della cassa di legno.

Remove the nails from the four sides of the wooden case.



Recuperare il manuale istruzioni in modo da eseguire tutte le fasi successive utilizzando come guida il manuale stesso.

For all the other operations please follow the instructions contained in the manual.



Trasportare la macchina con il pallet in legno con un muletto o un traspallet fino al punto in cui sarà installata.

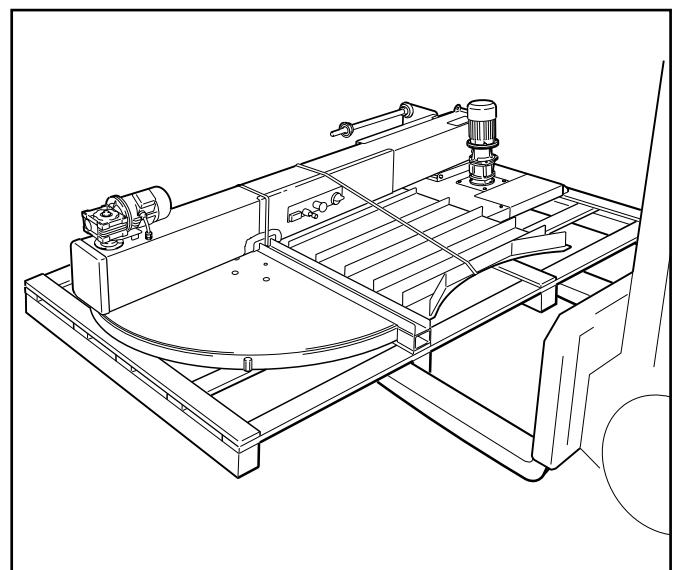
(Peso macchina + bancale: **380 kg**)

Peso macchina + accessori + bancale: **450 kg**).

Use a forklift truck to carry the machine to its working location

*(Machine + pallet weight = **380 kg***

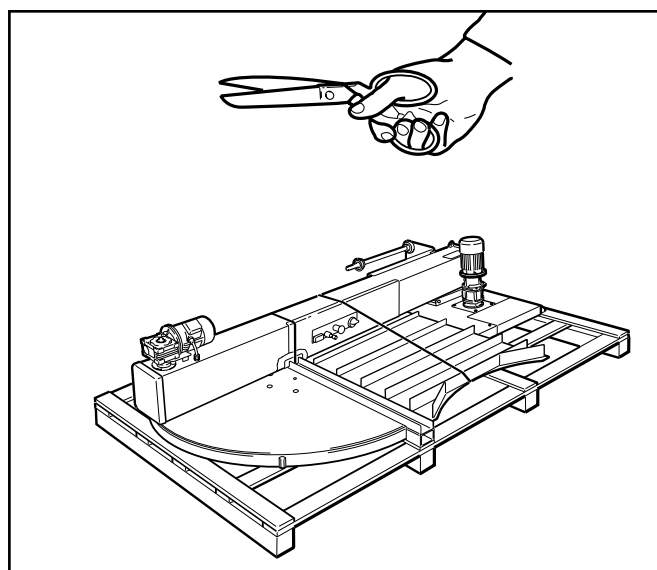
*Weight of machine + optionals + pallet = **450 kg**)*



6-DISIMBALLO - UNPACKING

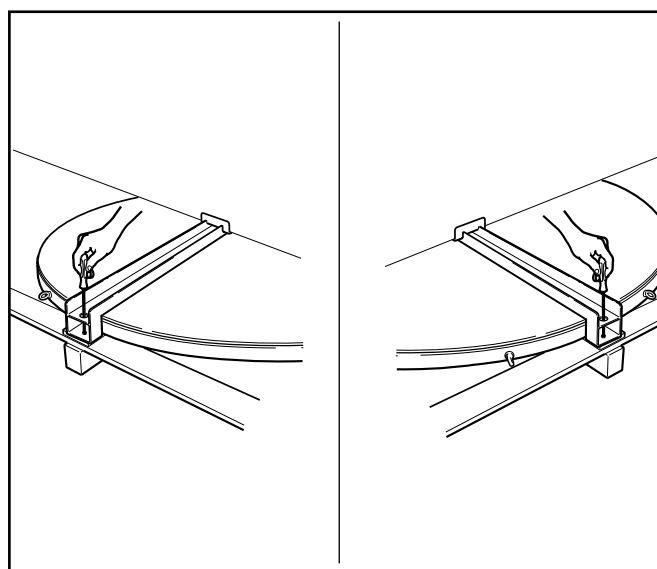
Tagliare le regge in plastica che bloccano la macchina al pallet.

Cut the plastic straps which fix the machine to the pallet.



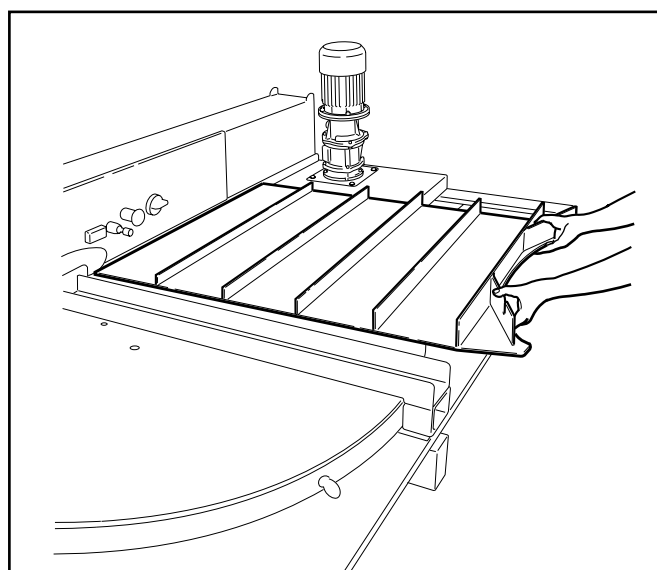
Rimuovere le due viti che bloccano la traversa al pallet.

Remove the two screws locking crossbar to the pallet.



Rimuovere la rampa AW2 (opzionale) - (Peso Kg **70**).

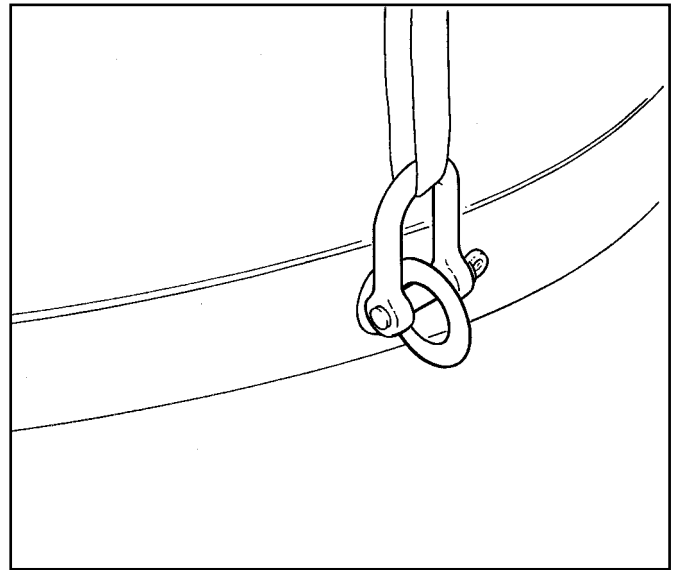
*Remove the ramp AW2 (optional) - (Weight = **70** kg).*



6-DISIMBALLO - UNPACKING

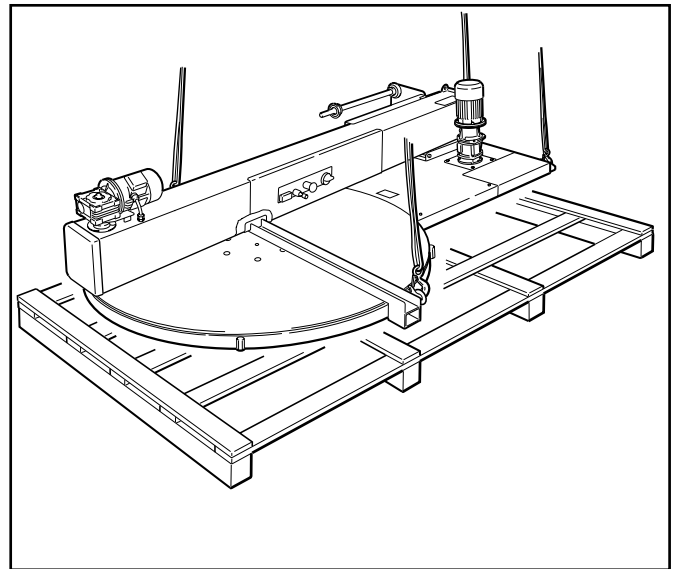
Con degli appositi morsetti (o ganci) fissare le cinghie di sollevamento ai 4 golfari del basamento.

Fix the belts with hooks to the four eyebolts of the machine base.



Sollevarre con un muletto o una gru la macchina e rimuovere il bancale in legno. (Peso della macchina = **350** kg).

*Uplift the machine with a forklift truck and remove the pallet. (Machine weight = **350** kg).*



6.2 SMALTIMENTO DELL'IMBALLO

L'imballo della macchina è composto da:

- bancale in legno;
- cassa in legno;
- supporti in legno;
- regge in plastica (PP)

Per lo smaltimento comportarsi secondo le norme vigenti nel proprio paese.

PACKAGING DISPOSAL

The packaging of the machine is consists of:

- wooden pallet
- wooden box
- wooden supports
- plastic straps (PP)

For the disposal of these materials please follow the provisions of the law in your country.

7-INSTALLAZIONE - INSTALLATION

7.0 SICUREZZA (Vedi capitolo 3)

SAFETY MEASURES (See section 3)

7.1 CONDIZIONI AMBIENTALI

- Temperatura min. = + 5° C
- Temperatura max. = + 40° C
- Umidità min. 30%
- Umidità max. 80%
- Ambiente esente da polvere

ENVIRONMENTAL CONDITIONS REQUIRED

- Min. temperature = + 5° C
- Max. temperature = + 40° C
- Min. humidity 30%
- Max. humidity 80%
- Dust-free environment

7.2 SPAZIO NECESSARIO PER L'USO E LA MANUTENZIONE

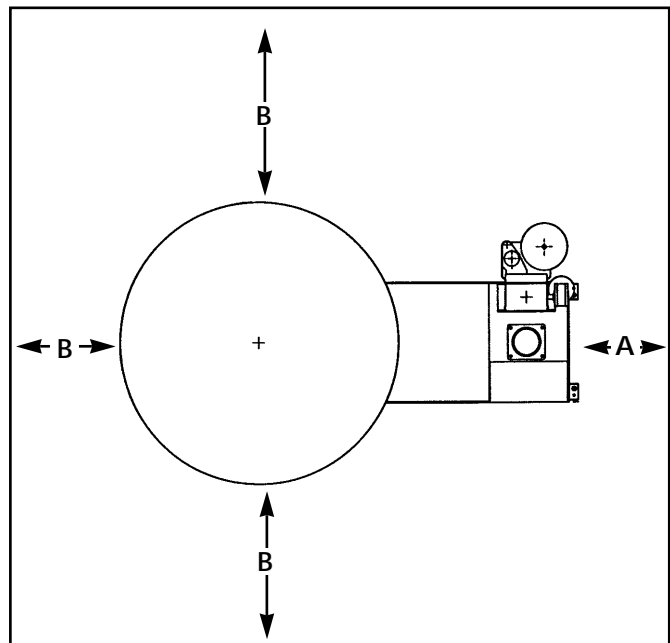
Distanza dal muro min.
A = 1000 mm
B = 2000 mm

Altezza min. = **3600 mm**

SPACE REQUIRED FOR OPERATION AND MAINTENANCE

Min. distance from the wall:
A = 1000 mm
B = 2000 mm

Min. height = **3600 mm.**

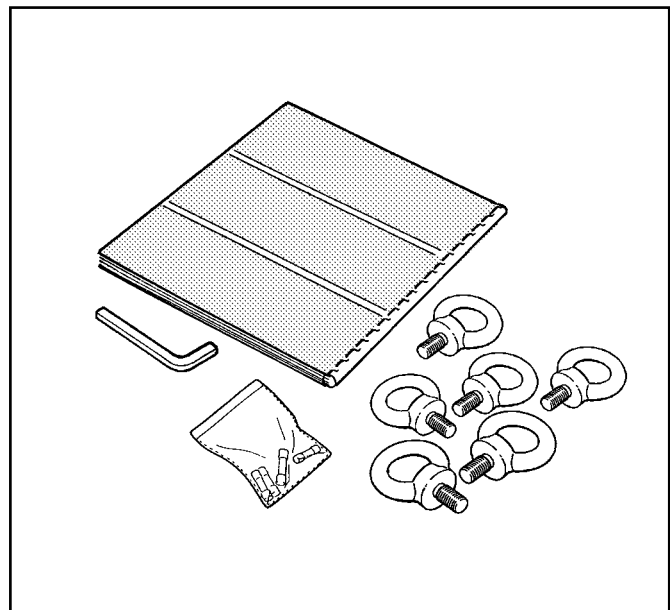


7.3 KIT IN DOTAZIONE ALLA MACCHINA

La macchina non richiede utensili speciali per l'installazione e la manutenzione. Per la descrizione dettagliata degli attrezzi in dotazione vedere la sezione 13.1.

KIT SUPPLIED WITH THE MACHINE

The machine requires no special tools for installation and maintenance. For a detailed description of the tool kit see section 13.1.

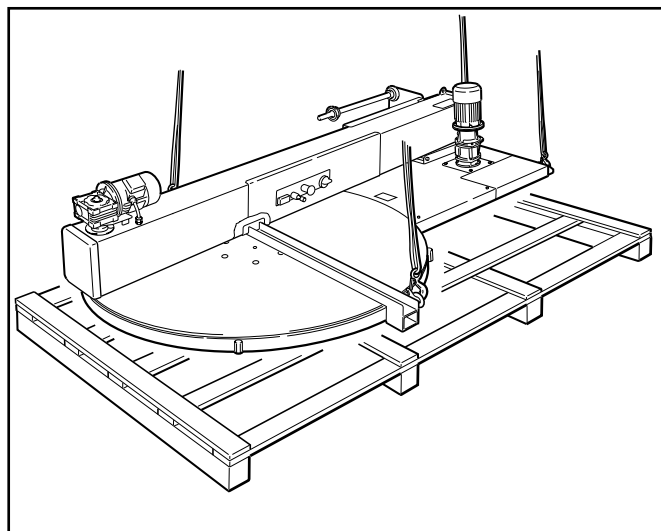


7-INSTALLAZIONE - INSTALLATION

7.4 PIAZZAMENTO DELLA BASE POSITIONING THE MACHINE BASE

Con degli appositi morsetti (o ganci) fissare le cinghie per il sollevamento della base ai 4 golfari e tramite un muletto o una gru posizionare la base nel punto prestabilito.

Fix the belts with hooks to the four eyebolts of the machine base, lift the base with a forklift truck and place it in the working position.



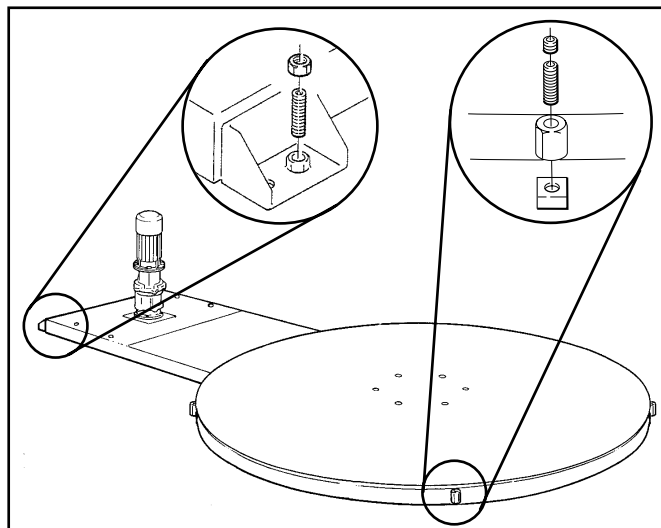
7.5 LIVELLAMENTO LEVELLING

Posizionare la base su una superficie piana per permettere la distribuzione dei pesi in modo uniforme. Il posizionamento su superfici irregolari causa la precoce usura delle ruote che supportano il disco rotante. Nel caso si rendesse necessario livellarla, agire sulle viti utilizzando le 4 piastrelle fornite in dotazione.

Set the platform on a flat surface to allow an even distribution of the weight.

Positioning on an uneven surface will result in excessive wear of the mechanical parts supporting the turntable.

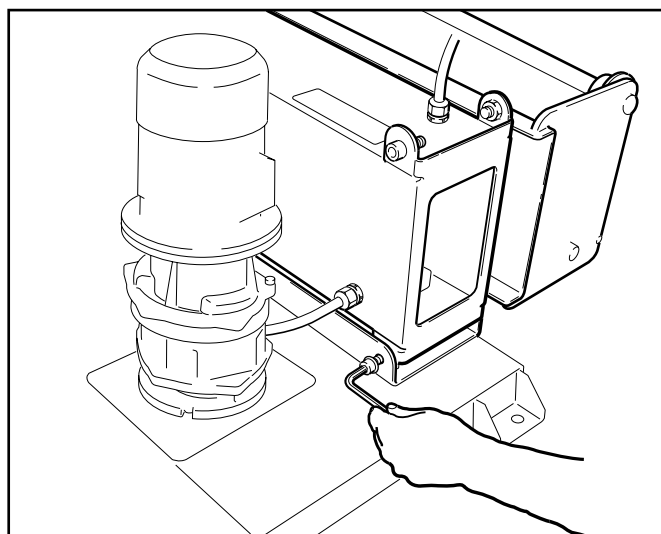
In case it is necessary to level it, act on the screws using the 4 plates supplied with the machines.



7.6 MONTAGGIO DELLA COLONNA ASSEMBLY OF THE COLUMN

- Rimuovere le viti che fissano la colonna al basamento.

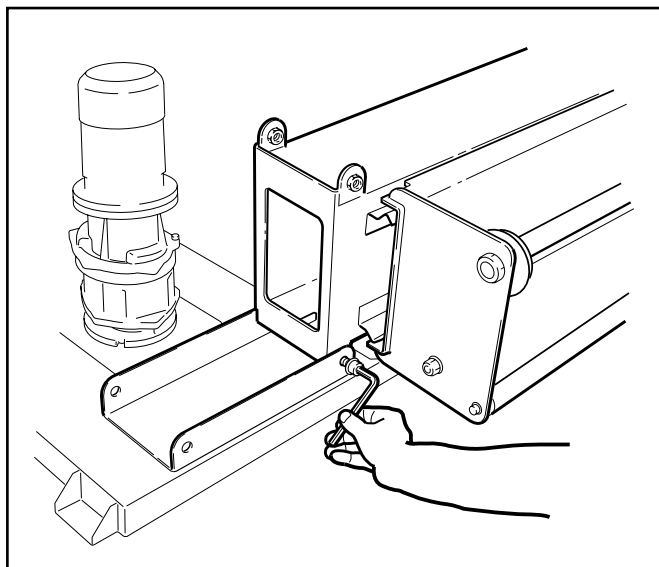
- *Unscrew the screws fastening the column to the base.*



7-INSTALLAZIONE - INSTALLATION

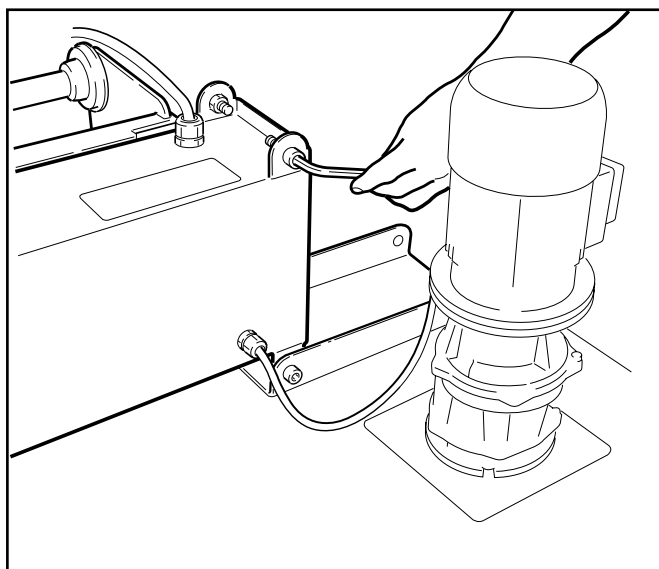
- Traslare la colonna, con i relativi blocchi in polistirolo, in corrispondenza dei fori anteriori fissaggio colonna, come mostrato nella Tavola.

- *Translate the column together with its polystyrene blocks near the front holes fastening the column, as shown in the drawing.*



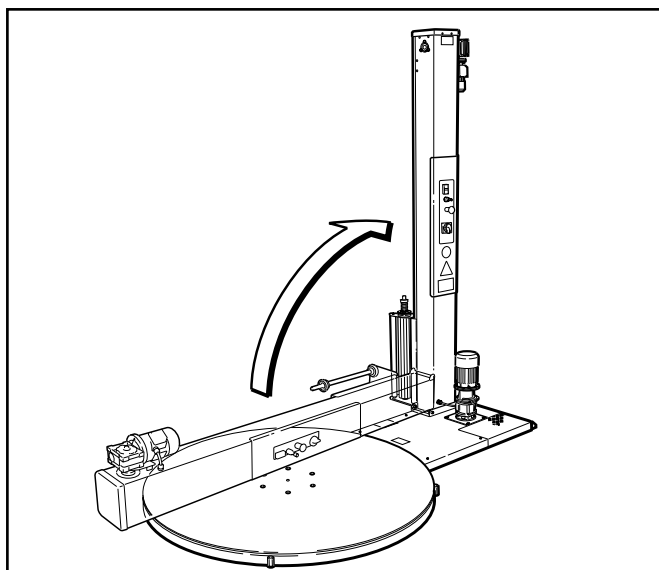
- Rimuovere le viti dalla base della colonna.

- *Remove the screws from the column base.*



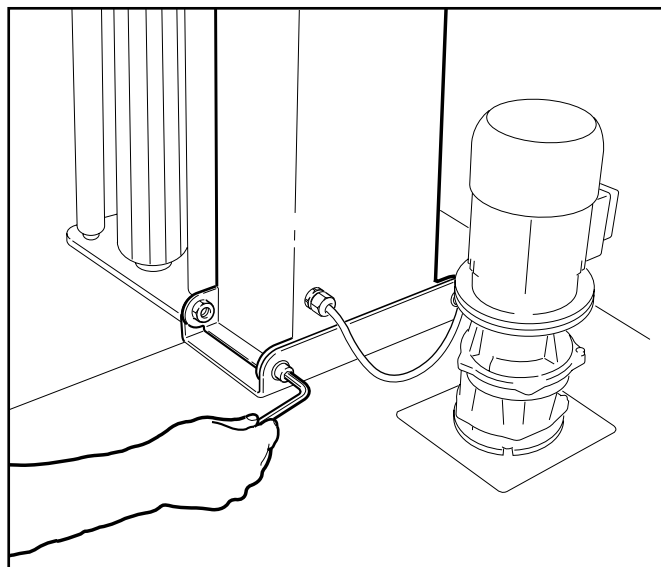
- Sollevare la colonna fino a portarla in posizione verticale.

- *Lift the column till it reaches a vertical position.*



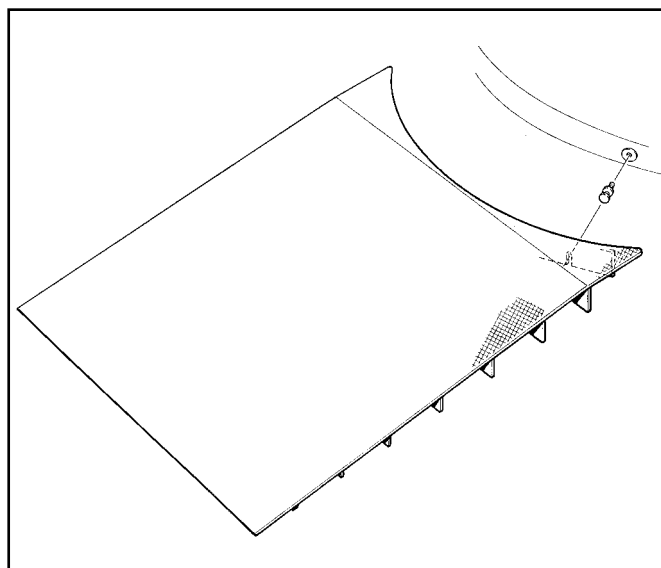
7-INSTALLAZIONE - INSTALLATION

- Fissare la colonna alla base con le viti precedentemente tolte, come mostrato nella Tavola.
- *Fasten the column to the base using the screws previously removed, as shown in the drawing.*



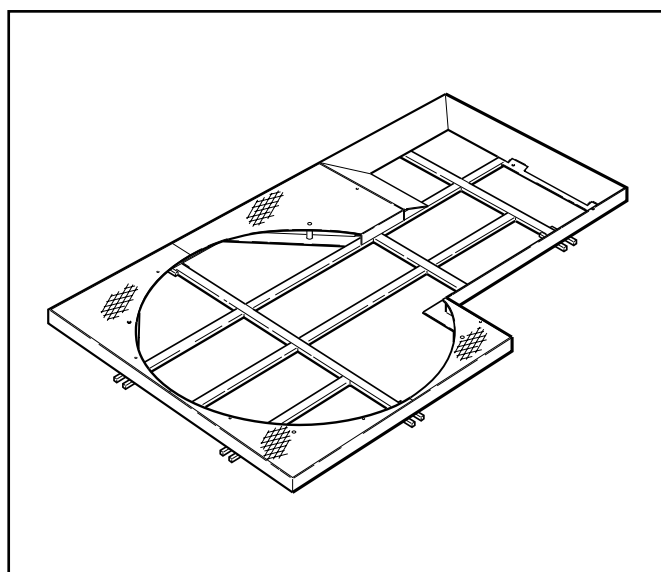
7.7 RAMPA (AW2 - OPZIONALE) RAMP (AW2 - OPTIONAL)

- Avvitare i perni di aggancio della rampa alla base del fasciapallet. È possibile posizionare la rampa a -90° , 0° , $+90^\circ$ rispetto alla colonna.
- *Tighten the connector pivots of the ramp at the base of the pallet stretch wrapper. The ramp can be positioned at -90° , 0° or $+90^\circ$ from the column.*



7.8 TELAIO PER INTERRAMENTO (AW58 - OPZIONALE) INFLOOR PIT FRAME (AW58 - OPTIONAL)

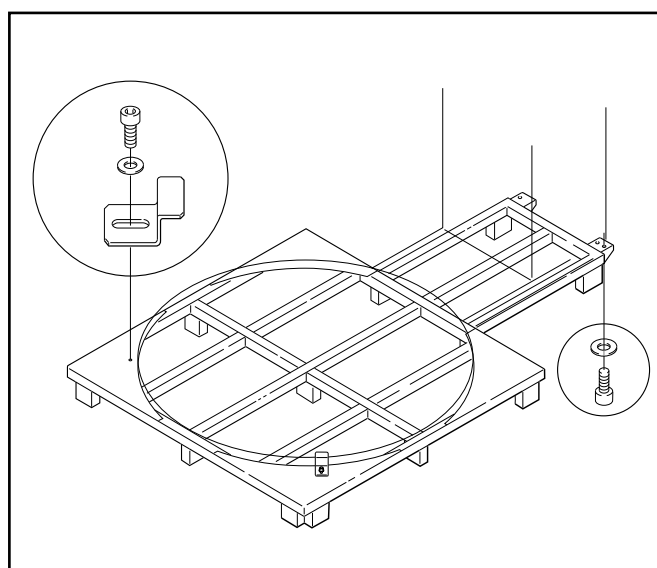
- Accessorio opzionale da interrare nel pavimento per poter posizionare la piattaforma a filo pavimento e consentire il carico del pallet da fasciare tramite il transpallet senza l'utilizzo della rampa.
- *Optional accessory to lay the machine underground at the floor level. This allows the pallet load with the forklift without using the ramp.*



7-INSTALLAZIONE - INSTALLATION

7.9 TELAIO DI SOSTEGNO (AW3 - OPZIONALE) SUPPORT FRAME (AW3 - OPTIONAL)

- Accessorio opzionale da utilizzare per lo spostamento del fasciapallet all'interno del magazzino o reparto.
- *Optional accessory to be employed for moving the wrapping machine in the ware-house/department.*



7-INSTALLAZIONE - *INSTALLATION*

7.10 CONTROLLI ELETTRICI PRELIMINARI

Prima di collegare la macchina alla presa di corrente compiere i seguenti controlli:

7.10.1 Accertarsi che la presa sia munita di circuito di protezione di terra.

7.10.2 Accertarsi che la tensione e la frequenza di alimentazione corrispondano a quelle riportate sulla targhetta della macchina.

7.10.3 È responsabilità dell'utilizzatore accertare che il collegamento della macchina alla rete rispetti le norme in vigore nel luogo dell'installazione.

7.10.4 Potenza installata = kW 1.25. La macchina è dotata di interruttore generale con potere di interruzione di 25A e massima corrente di corto circuito di 5KA. È responsabilità dell'utilizzatore controllare la corrente di corto circuito del suo impianto e verificare che l'intensità di corrente prevista ai morsetti dell'interruttore generale sia compatibile con l'impianto stesso.

7.11 ALLACCIAMENTO ALLE FONTI DI ENERGIA E RELATIVI CONTROLLI

7.11.1 Controllare che l'interruttore principale sia sulla posizione "0".

7.11.2 Collegare, al cavo fornito con la macchina, una spina conforme alle norme.

7.11.3 Collegare la spina alla rete.

PRELIMINARY ELECTRIC CHECK

Before connecting the machine to the mains please carry out the following operations:

Make sure that the socket is provided with an earth protection circuit.

Make sure that both the mains voltage and frequency meet the indications on the serial number plate.

Check that the connection of the machine to the mains meets the provisions of law and/or the safety regulations in your country.

Power supply = kW 1.25. The machine is fitted with a main switch with maximum breaking power of 25 A and a maximum short-circuit current of 5KA.

The user will be responsible for testing the short-circuit current in its facility and should check that the short-circuit amperage allowed on the main switch of the machine is compatible with all the elements of the mains system.

MACHINE CONNECTION TO THE MAINS AND CHECK

Turn the main switch to the "0" position.

Connect the cable supplied with the machine to a plug which complies with the safety regulations in your country.

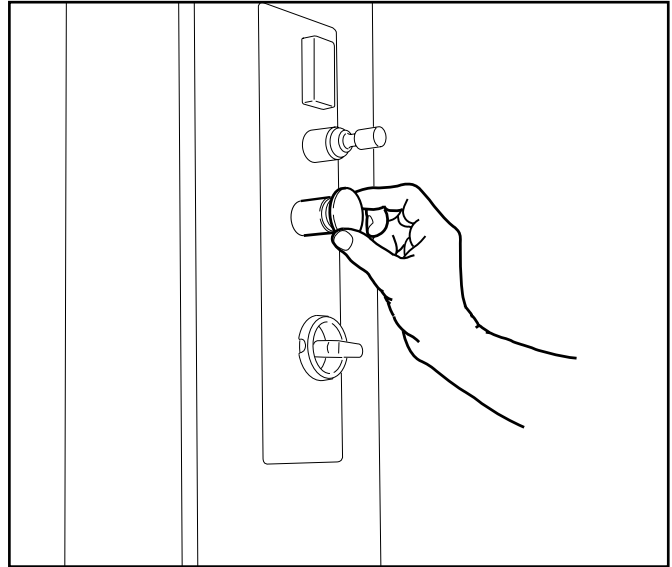
Connect the plug to the mains.

7-INSTALLAZIONE - INSTALLATION

7.12 PROCEDURA DA SEGUIRE PER IL CORRETTO COLLEGAMENTO DELL'ORDINE DELLE FASI **CHECK-OUT OF PHASES**

- Rimuovere eventuali attrezzi appoggiati sulla macchina.
- Ruotare l'interruttore generale in senso orario sulla posizione I.
- Sbloccare il pulsante STOP Emergenza a ritenuta posto sul pannello comandi ruotandolo in senso orario.

- *Remove any tools left on the machine.*
- *Turn the main switch clockwise to the position I.*
- *Release the emergency stop button on the command panel by rotating it clockwise.*

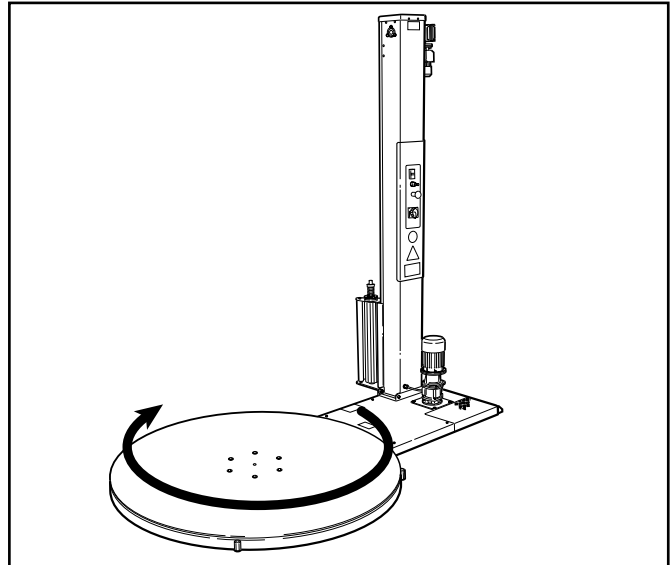


- Premere il pulsante **MARCIA**

- *Press the **START** button.*

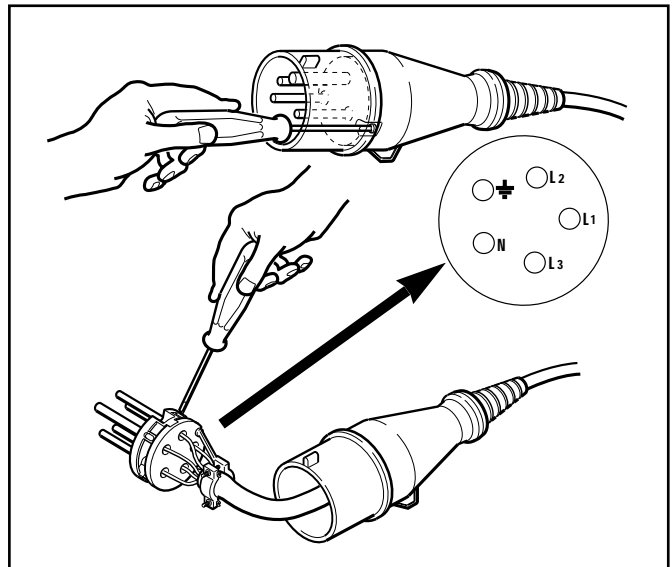
- Controllare che il senso di rotazione della piattaforma sia quello indicato dalla freccia.

- *Check that the turntable rotation direction is as indicated by the arrow.*



Nel caso girassero nel senso contrario, invertire la posizione dei fili sulla spina di collegamento (L1 con L2).

In case it is the reverse direction, invert the position of the wires on the connection plug (L1 with L2).



8-FUNZIONAMENTO - THEORY OF OPERATION

8.1 DESCRIZIONE DEL CICLO DI LAVORO

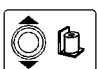
- Posizionare il pallet da fasciare sulla piattaforma della macchina.
- Mettere una bobina di film estensibile sul carrello e far percorrere al film il tratto indicato al Par. 11.1.
- Legare il film al bancale.
- Sbloccare il pulsante **STOP EMERGENZA** ruotandolo in senso orario.


- Premere il pulsante marcia .

- Portare la leva dell'interruttore salita

carrello  verso l'alto.

- Al raggiungimento della sommità del

bancale rilasciare la leva  per il completamento della fasciatura.

- Quindi portare la leva  verso il basso per invertire il senso di fasciatura e riportare il carrello nella posizione bassa.

- Premere il pulsante arresto .

- Tagliare il film e asportare il pallet.

WORKING CYCLE DESCRIPTION

- Position the pallet on the turntable.

- Place an film reel on the carriage and thread the film as shown in section 11.1.

- Bind the film to the pallet.

- Release the **EMERGENCY STOP** button by turning it clockwise.

- Press the **START** button .

- Bring up the lever  to start the carriage ascent.

- When reached the pallet top, release the

lever  to complete the wrapping.

- Bring down the lever  to invert the wrapping direction and take the carriage at the pallet bottom.

- Press the **STOP** button .

- Cut the film and remove the pallet.

8-FUNZIONAMENTO - THEORY OF OPERATION

8.2 DESCRIZIONE DEI MODI DI MARCIA

La macchina può lavorare:

a) In ciclo manuale

OPERATING MODES

The machine is able to operate:

a) in manual cycle

8.3 ARRESTO DI EMERGENZA

Pulsante a fungo per l'arresto di emergenza a ritenuta.

(Componente a bordo macchina non fabbricato dal costruttore. Per le caratteristiche tecniche vedi la sezione **15-ALLEGATI**).

EMERGENCY STOP

The lockable emergency stop button is located on the control board.

*(This part is not produced by the machine manufacturer. For its technical specifications see section **15-ENCLOSURES**).*

8.4 SPEGNIMENTO NORMALE

Ruotare l'interruttore generale in senso antiorario sulla posizione **0**.

NON-EMERGENCY SWITCH OFF

*Turn the main switch anticlockwise to the **0** position.*

9-COMANDI - CONTROLS

9.1 PANNELLO COMANDI

1. TASTO STOP

Se premuto, ferma la rotazione della piattaforma.

2. PULSANTE MARCIA ROTAZIONE PIATTAFORMA

Si preme per dare inizio alla rotazione della piattaforma.

3. INTERRUOTTORE CARRELLO

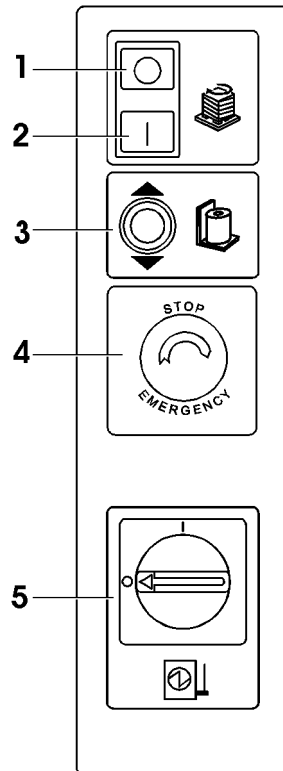
- a) Se spinto verso l'alto, fa salire il carrello verso la sommità della colonna;
- b) se lasciato al centro ferma il carrello in qualsiasi punto della colonna;
- c) se spinto verso il basso fa scendere il carrello verso la parte bassa della colonna.

4. TASTO STOP EMERGENZA

Se premuto, arresta la macchina in qualsiasi punto del ciclo di lavoro (per sbloccarlo ruotare in senso orario).

5. INTERRUOTTORE PRINCIPALE

Ruotare in senso orario sulla posizione I per dare tensione alla macchina.



COMMAND PANEL

1. STOP BUTTON

When pressed, it stops the platform rotation.

2. START BUTTON PLATFORM ROTATION

When pressed, the platform starts to rotate.

3. FILM CARRIAGE SWITCH

- a) If pushed upwards, the carriage goes up to the pallet top.
- b) if set in the middle, the carriage stops at any point of the column.
- c) if pushed downwards, the carriage goes down at the column base.

4. EMERGENCY STOP

When pressed, it stops the machine at any point of the working cycle (to release it, turn clockwise)

5. MAIN SWITCH

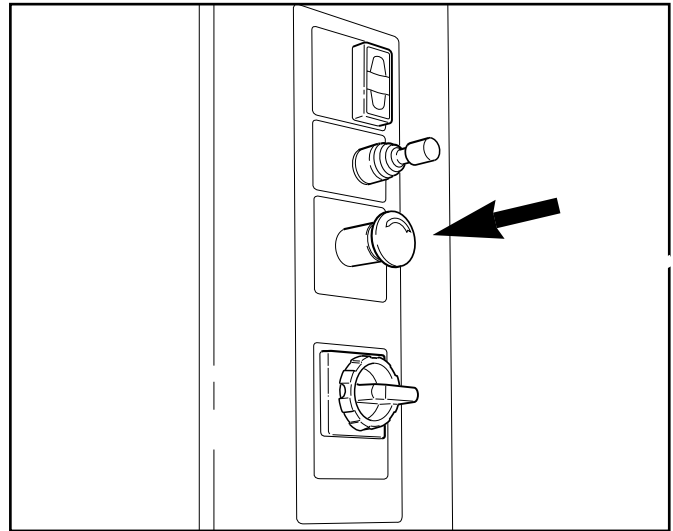
Set it on position I to give tension to the machine.

10.1 PULSANTE STOP EMERGENZA

La macchina è dotata di un pulsante Stop Emergenza a ritenuta, posto sul pannello comandi.

EMERGENCY STOP BUTTON

The machine is fitted with an emergency stop button, located on the control panel.

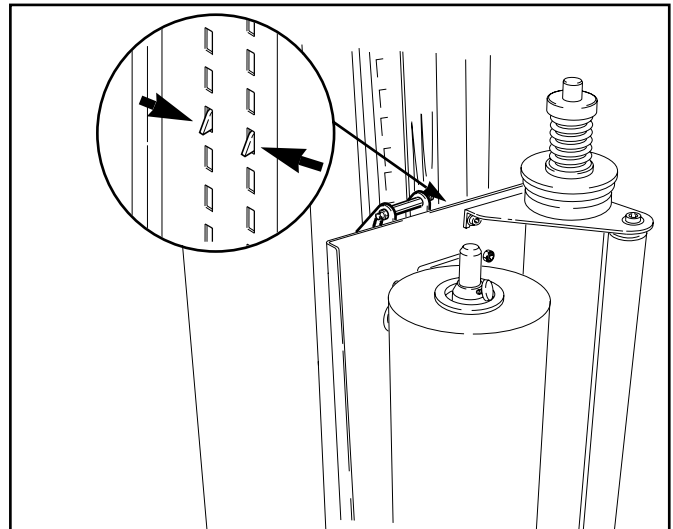


10.2 PROTEZIONE MECCANICA CONTRO LA CADUTA DEL CARRELLO FILM

Blocca il carrello in posizione sulla colonna in caso di rottura della cinghia di sollevamento. (Brevetto Siat).

MECHANICAL FILM CARRIAGE FALL PROTECTION

This safety device blocks the carriage in position on the column in the event of breakage of the raising belt (SIAT patent).

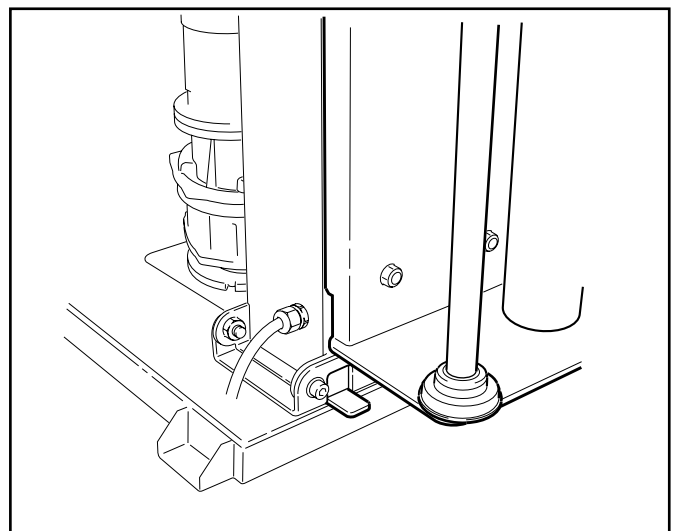


10.3 LIMITATORE DI CORSA DISCESA CARRELLO

In caso di non funzionamento del sensore finecorsa carrello inferiore, questo componente limita la discesa del carrello stesso a 50 mm dal pavimento.

CARRIAGE DROP LIMITING DEVICE

In case of failure of the lower carriage limit switch sensor, this part limits the descent of the carriage to 50 mm from the floor.



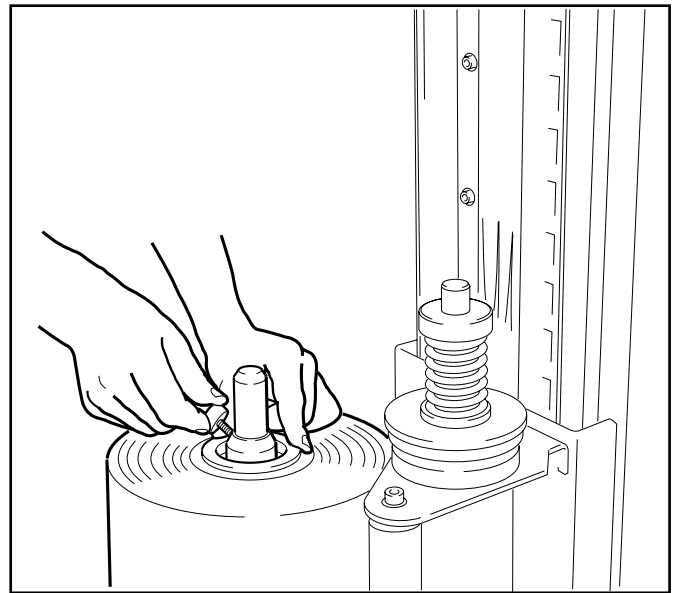
11-PREPARAZIONE ALL'USO E REGOLAZIONI - SET UP AND ADJUSTMENTS

11.1 PERCORSO FILM

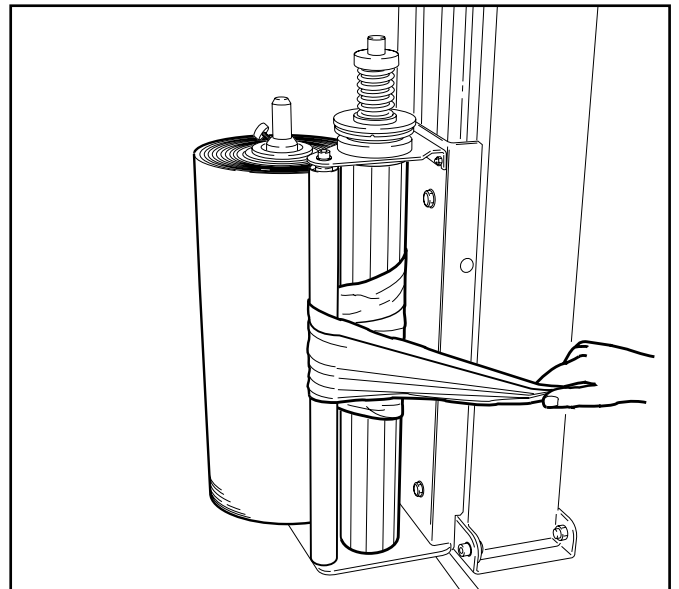
- Posizionare una bobina di film sul portarotolo e fissarla con la ghiera di blocco come mostrato in figura.
Diametro massimo bobina: 300 mm
Altezza massima film: 500 mm

FILM THREADING

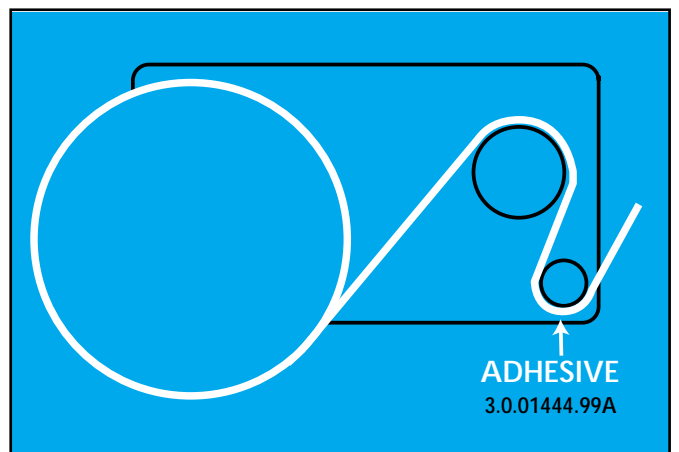
- Position a reel of film on the reel holder and fix it in place with the locknut as shown in the drawing.
Maximum reel diameter: 300 mm
Maximum film height: 500 mm



- Caricare il film come indicato nell'etichetta posta sopra il portabobina.
- Thread the film as shown on the label located on top of the film carriage.



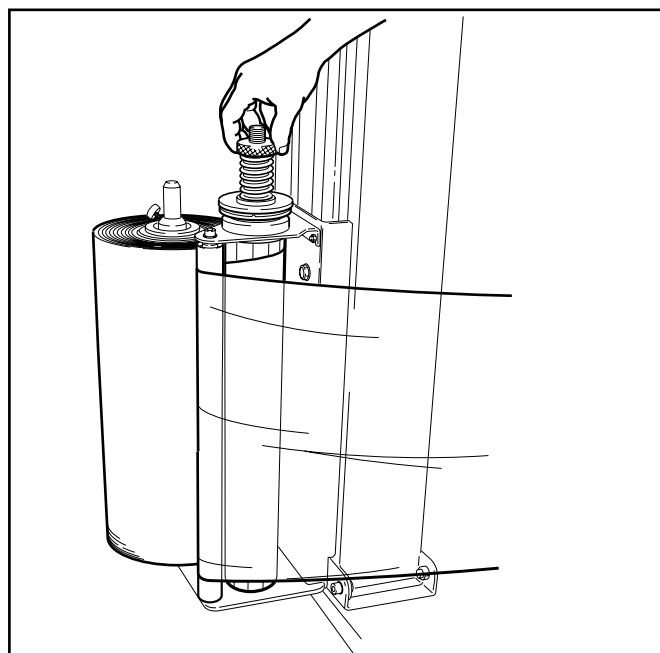
- N.B.: Gran parte dei film estensibili hanno un lato adesivizzato. Assicurarsi che tale lato sia posizionato come in figura. Se la bobina film è avvolta con il lato adesivo all'interno, rovesciarla e utilizzare il percorso tratteggiato in figura.
- Note: Most stretchable films have an adhesive side. Make sure that this side is positioned as in the drawing. If the film reel is wound with the adhesive side inwards, reverse it and use the threading route shown by the broken line in the drawing.



11-PREPARAZIONE ALL'USO E REGOLAZIONI - SET UP AND ADJUSTMENTS

- Regolare la tensione del film con la ghiera.
- Ruotare in senso orario per aumentare la tensione del film
- Ruotare in senso antiorario per diminuirla.

- Adjust the tension by the ring nut.*
- Turn clockwise to increase the film tension*
- Turn anticlockwise to decrease it.*

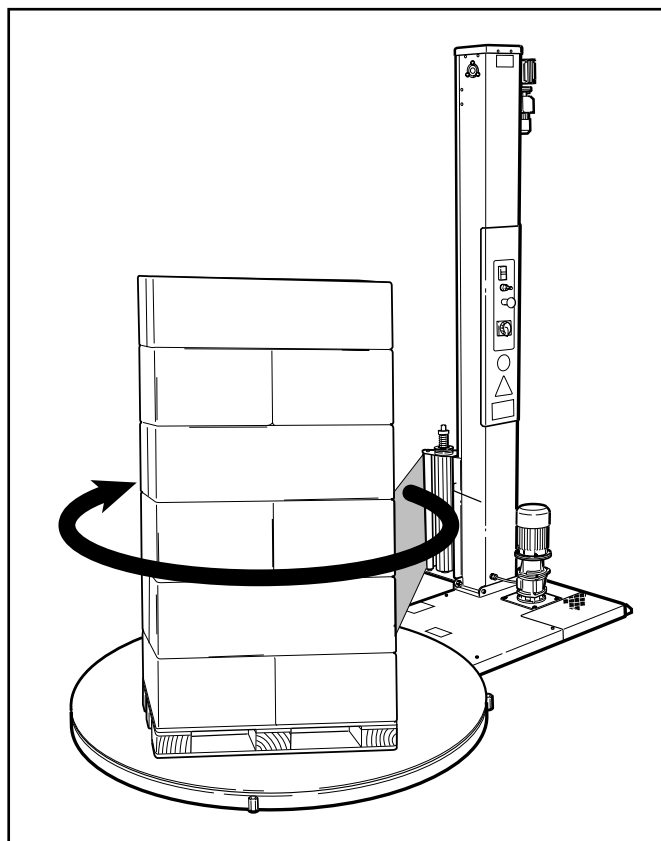


12.1 CICLO DI LAVORO

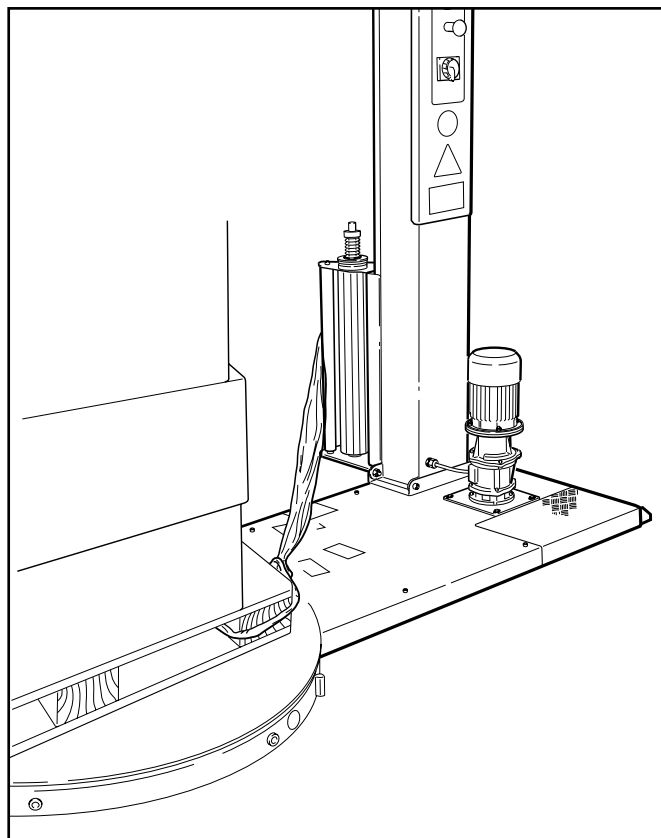
- Premere il pulsante STOP EMERGENZA a ritenuta;
- posizionare un pallet ben centrato sulla piattaforma;
- rilasciare il pulsante STOP EMERGENZA girandolo in senso orario.

WORKING CYCLE


- Press the Emergency Stop button;
- position a pallet centrally on the platform;
- release the Emergency Stop button by turning it clockwise.



- Legare il film al bancale come mostrato in figura.
- Secure the film to the pallet as shown in the figure.



12-USO DELLA MACCHINA - OPERATION

- Premere il pulsante marcia  per dare inizio al ciclo di rotazione della piattaforma.

- Press button  to start the turning cycle of the turntable.

- Regolare la tensione del film tramite la ghiera posta sopra la frizione del rullo gommato.

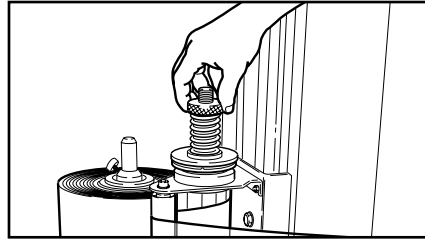
- Adjust the film tension by the ring nut placed above the friction of the rubber roller.


- Avvitare la ghiera per aumentare la tensione del film.

- Tighten the ring nut to increase the film tension.

- Svitare la ghiera per diminuire la tensione.


- Release the ring nut to decrease the film tension.




- Portare l'interruttore  verso la freccia che indica la salita del carrello verso la parte alta del pallet, rilasciare l'interruttore solo al raggiungimento dell'altezza desiderata.

- Push up the switch  to start the film carriage ascent; release the switch when reached the desired height.

- Portare l'interruttore  verso la freccia che indica la discesa del carrello sino al suo arresto in posizione bassa.

- Push down the switch  until the carriage has reached its lower position.

- Premere il pulsante  Stop per arrestare la rotazione della piattaforma.

- Press the STOP button  to stop the platform rotation.

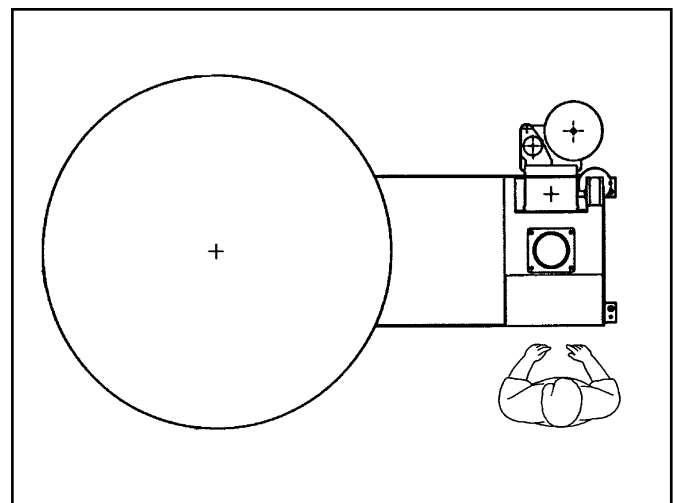
- Tagliare il film e rimuovere il pallet.

- Cut the film and remove the pallet.

12.2 POSIZIONE CORRETTA DELL'OPERATORE CORRECT OPERATOR WORKING POSITION

La posizione corretta dell'operatore è di fronte al pannello comandi durante tutta la fase di avvolgimento del pallet, sia esso manuale o automatico.

The correct operator working position is in front of the control panel during the entire pallet wrapping cycle, whether this takes place manually or automatically.



12-USO DELLA MACCHINA - OPERATION

12.3 FUNZIONAMENTO DELLA MACCHINA

La macchina funziona solo in modo manuale (Vedi paragrafo 11.2)

12.4 MESSA IN MARCIA

- Portare l'interruttore generale sulla posizione I
- Sbloccare il pulsante **STOP EMERGENZA**
- Premere il pulsante marcia
- Portare la leva verso l'alto o verso il basso per la salita o discesa del carrello
- Premere il pulsante Stop per arrestare la rotazione della piattaforma.

12.5 SOSTITUZIONE BOBINA DI FILM

Qualifica operatore 1

- premere il pulsante Stop Emergenza;
- sostituire la bobina;
- far percorrere al film il percorso indicato in Par. 11.1.
- sbloccare il pulsante Stop Emergenza

12.6 INTERRUTTORE TERMICO MOTORE MOTOR THERMAL SWITCH

- Qualora si rendesse necessario il ripristino dell'interruttore termico FR1-FR2 agire nel seguente modo:
- Portare l'interruttore principale sulla posizione **O**.
- Staccare la spina dal quadro di alimentazione elettrico.

MACHINE OPERATION

The machine works only in manual cycle (see par. 11.2)

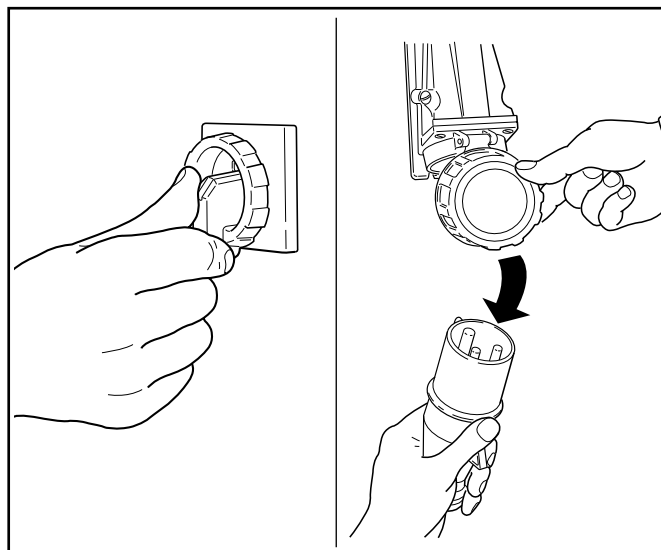
START-UP

- Set the main switch to position I
- Release the **EMERGENCY STOP** button
- Press the **START** button
- Bring the lever up or down for the ascent or descent of the film carriage
- Press the **STOP** button to stop the platform rotation.

FILM REEL REPLACEMENT

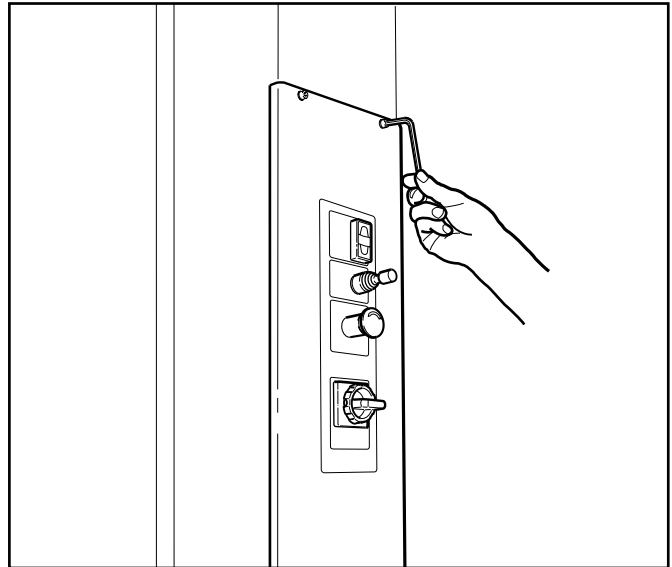
Operator qualification 1

- press the emergency stop button;
- replace the reel;
- thread the film as shown in section 11.1.
- release the emergency stop button



12-USO DELLA MACCHINA - OPERATION

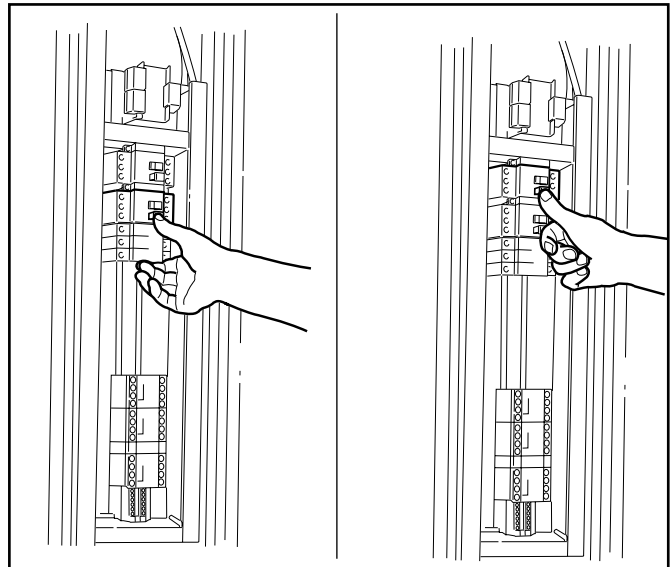
- Rimuovere le quattro viti che fissano il pannello di controllo alla colonna.
- *Remove the four screws fastening the control panel to the column.*



- 1 Interruttore termico motore piattaforma FR1
- 2 Interruttore termico motore carrello FR2

- 1 *Platform motor thermal switch FR1*
- 2 *Carriage motor thermal switch FR2*

- Identificare ed eliminare la causa del sovraccarico.
- Premere il tasto nero dell'interruttore termico interessato per ripristinare l'alimentazione.
- *Identify and remove the cause of the overload.*
- *Press the black button on the thermal switch involved to restore power supply.*



12-USO DELLA MACCHINA - OPERATION

12.7 PULIZIA

Qualifica operatore 1

Prima di ogni operazione di pulizia o di manutenzione girare l'interruttore principale sulla posizione **0** e staccare la spina di alimentazione.

Utilizzare panni asciutti o blande soluzioni detergenti. Non utilizzare acqua o solventi.

CLEANING

Operator qualification 1

*Before carrying out any cleaning or maintenance operations, set the main switch to position **0** and remove the power supply plug.*

Use dry cloths or light cleansing solutions. Do not use water or solvents.

12.8 TAVOLA RIASSUNTIVA DELLE REGOLAZIONI

TABLE OF ADJUSTMENTS

OPERAZIONI	QUALIFICA OPERATORE	CAPITOLI
Cambio bobina film	1	11.1
Ciclo di lavoro	1	12.1

OPERATION	OPERATOR QUALIFICATION	CHAPTER
<i>Film reel change</i>	1	11.1
<i>Working cycle</i>	1	12.1

12.9 CONTROLLO EFFICIENZA SICUREZZE

- Pulsante Stop Emergenza a ritenuta

SAFETY EFFICIENCY CHECK

- Emergency stop button

12-USO DELLA MACCHINA

12.10 DIAGNOSI GUASTI

SITUAZIONE	CAUSA	RIMEDIO
Premendo il pulsante START la piattaforma non gira.	Pulsante Stop Emergenza premuto. Fusibile. Termica motore piattaforma.	Sbloccare ruotando in senso orario. Sostituirlo Ripristinarla
Il disco della piattaforma non gira uniformemente e/o si ferma.	Catena troppo lenta.	Regolare tendicatena.
Il film scivola sul rullo gommato.	Rullo gommato sporco.	Pulire con alcool.
Rumorosità anomala.	Catena allentata. Una o più rotelle sotto la piattaforma rotte per eccessiva usura. Motoriduttore piattaforma usurato.	Regolare tensione o sostituire catena. Sostituire rotelle. Sostituire riduttore.
A carrello in posizione bassa, il motore dello stesso non si ferma e la cinghia si allenta.	Sensore finecorsa carrello.	Regolare la distanza tra il sensore e la camma posizionata sul carrello.

12-OPERATION

12.10 TROUBLE SHOOTING

SITUATION	CAUSE	SOLUTION
<i>By pressing the START button the turntable not turn.</i>	<i>The Emergency Stop button is pressed. Fuse. Turntable engine thermal protection.</i>	<i>Unlock by turning clockwise. Replace it. Put it back in operation.</i>
<i>The turntable disc does not turn evenly and/or it stops.</i>	<i>The chain is too loose.</i>	<i>Adjust the chain stretcher.</i>
<i>The film slips on the rubber-coated roller of the electromagnetic brake.</i>	<i>Dirty rubber-coated roller.</i>	<i>Clean with alcohol.</i>
<i>Abnormal noise.</i>	<i>Loose chain. One or more wheels under the turntable are broken due to wear. Worn out turntable motoreducer.</i>	<i>Adjust the tensioning or raplace the chain. Replace the wheels. Replace the motoreducer.</i>
<i>When the carriage is in the low position, its engine does not stop and the belt gets loose.</i>	<i>Carriage limit switch sensor.</i>	<i>Adjust the distance between the sensor and cam located on the carriage.</i>

13-MANUTENZIONE E RIPARAZIONE - MAINTENANCE AND REPAIRS

13.0 SICUREZZA

(Vedi punto 3)

Lo svolgimento di operazioni di manutenzione e riparazione può comportare situazioni pericolose. Nella progettazione di questa macchina si è fatto specifico riferimento alle norme EN292 Nov. 92/6.1.2 ed EN292/2, Nov. 92/5.3.

Solo il personale tecnico qualificato può effettuare gli interventi di assistenza.

SAFETY MEASURES

(see section 3)

Carrying out maintenance and repairs may imply the need to work in dangerous situations. This machine has been designed with reference to the standards EN292 NOV. 92/6.1.2 and EN292/2 NOV. 92/5.3.

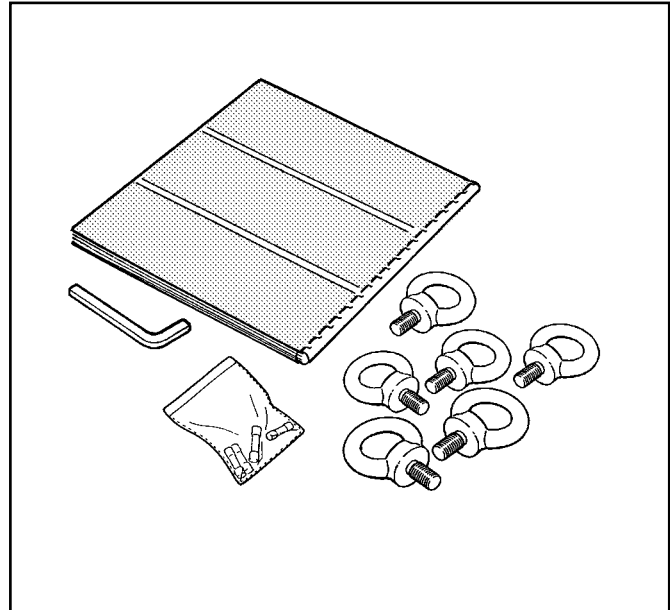
Only qualified technicians will be allowed to perform maintenance and repair work on the machine.

13.1 ATTREZZI E RICAMBI IN DOTAZIONE ALLA MACCHINA

TOOL AND SPARE PARTS SUPPLIED WITH THE MACHINE

- N. 1 Manuale istruzioni e ricambi (cod. 3.0.01464.99A)
- N. 1 Chiave esagonale da 10 mm
- N. 3 Fusibile in ceramica da 2AMP
- N. 6 Golfari
- N. 4 Piastrine d'appoggio

- N. 1 *Instruction and spare parts manual (part. code 3.0.01464.99A)*
- N. 1 *10 mm hexagonal key*
- N. 3 *2 amp fuse*
- N. 6 *Eyebolts*
- N. 4 *Bearing plates*



13.2 NATURA E FREQUENZA DI VERIFICHE E INTERVENTI DI MANUTENZIONE

TYPE AND FREQUENCY OF CHECKS AND MAINTENANCE OPERATIONS

OPERAZIONI	FREQUENZA	QUALIFICA OPERATORE
Lubrificazione catena	Trimestrale	2
Pulizia macchina	Mensile	1
Controllo dispositivi di sicurezza	Settimanale	1
Controllo usura cinghia sollevamento	Settimanale	1
Pulizia rullo gommato	Mensile	1

OPERATIONS	FREQUENCY	OPERATOR'S SKILL
Chain lubrication	Quarterly	2
Cleaning	Monthly	1
Safety devices check	Weekly	1
Film carriage raising belt wear check	Weekly	1
Rubber-coated roller cleaning	Monthly	1

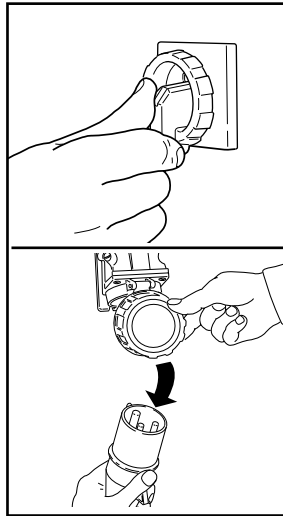
13-MANUTENZIONE E RIPARAZIONE - MAINTENANCE AND REPAIRS

13.3 VERIFICHE DA ESEGUIRE PRIMA E DOPO OGNI OPERAZIONE DI MANUTENZIONE.

Prima di ogni operazione di manutenzione ruotare su OFF l'interruttore principale e togliere la spina dalla rete.

Durante la fase di manutenzione deve essere presente sulla macchina solo la persona addetta alla manutenzione stessa e nessun altro.

Al termine di ogni operazione di manutenzione controllare lo stato di funzionamento di tutte le sicurezze e delle protezioni antinfortunistiche.



CHECKS TO BE PERFORMED BEFORE AND AFTER EVERY MAINTENANCE OPERATION

Before every maintenance operation press the OFF button on the main switch and disconnect the plug from the control panel.

During the maintenance operation only the operator responsible for this duty should work on the machine.

At the end of every maintenance operation check the safety devices.

13.4 CONTROLLO EFFICIENZA SICUREZZE

- Pulsante Stop Emergenza a ritenuta
- Protezione meccanica caduta carrello film

SAFETY DEVICES CHECK

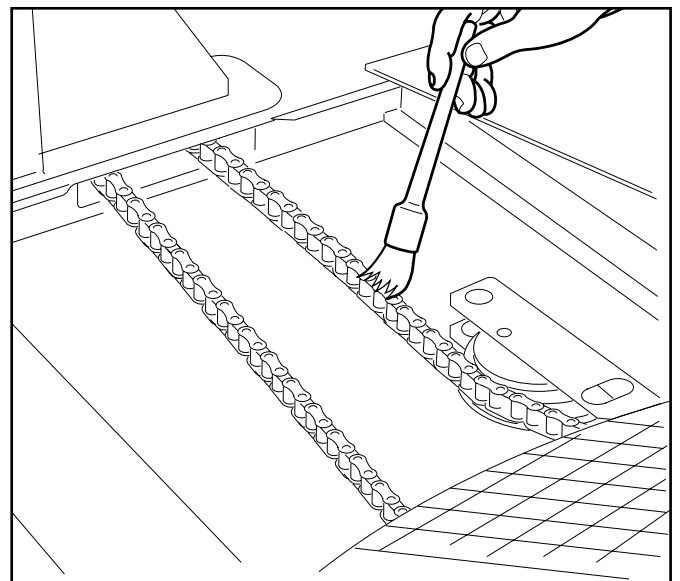
- Lockable Emergency stop button
- Mechanical film carriage fall protection

13.5 LUBRIFICAZIONE CATENA

- Rimuovere il coperchio di protezione;
- lubrificare con grasso per catene;
- riposizionare e fissare il coperchio di protezione.

CHAIN LUBRICATION

- Remove the protective cover
- Lubricate with chain grease
- Return the cover and fix in place

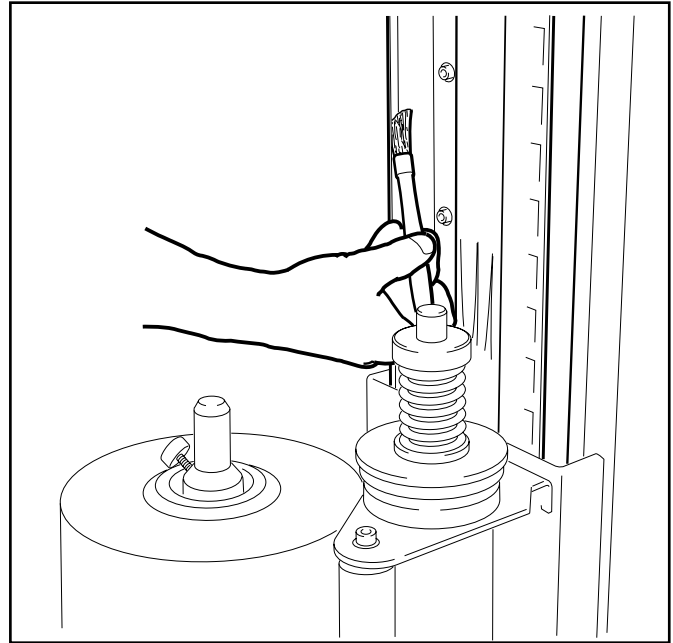


13.6 LUBRIFICAZIONE BINARI CARRELLO

Lubrificare con GRASSO tipo B.C. 190 HEAVY DUTY le guide di scorrimento del carrello.

FILM CARRIAGE GUIDES

Lubricate the carriage guides using B.C. 190 heavy duty type grease.

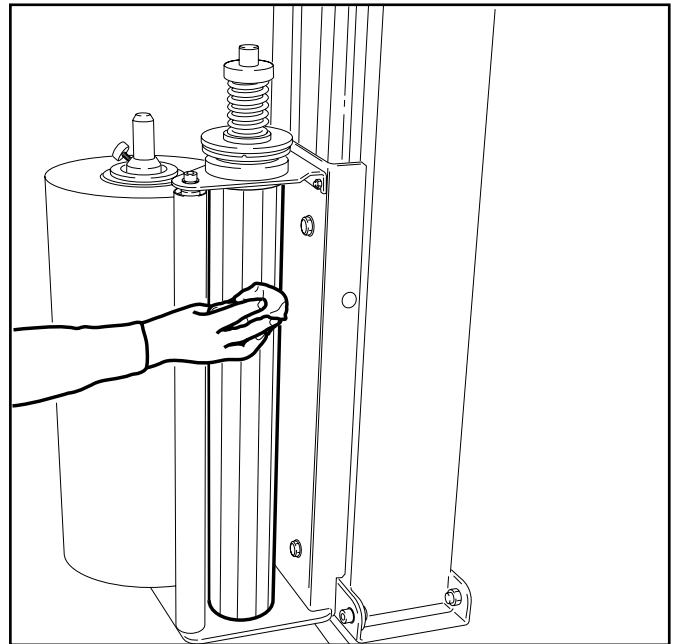


13.7 PULIZIA RULLO GOMMATO

Alcuni tipi di film estensibile tendono a lasciare un deposito di silicone sui rulli gommati. Se il film scivola sul rullo gommato, pulire la superficie gommata con alcool e sarà ripristinata la normale adesività tra rullo e film.

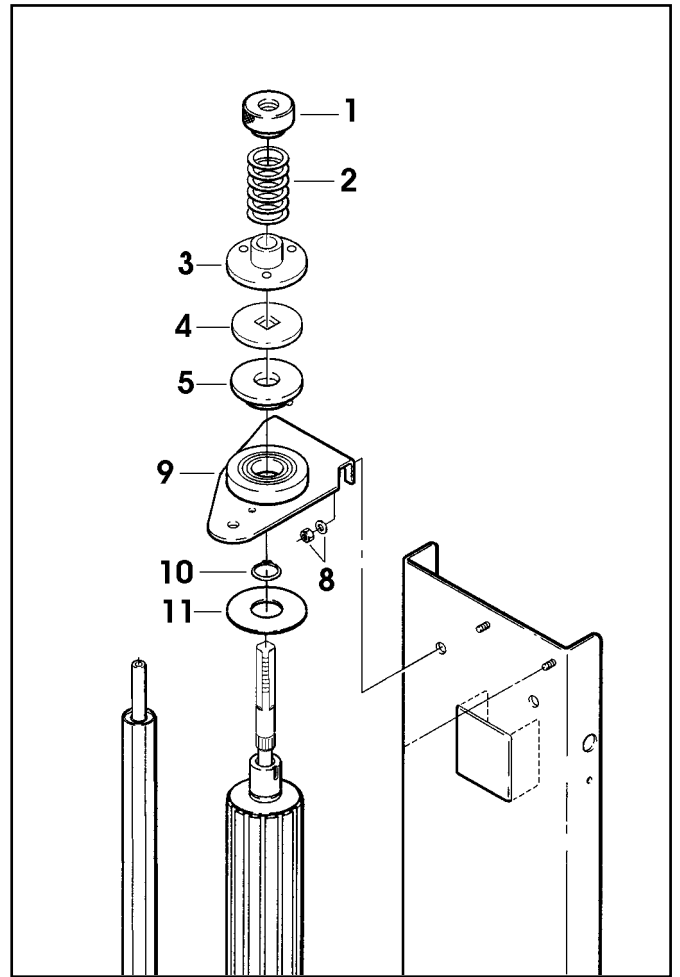
CLEANING THE RUBBER-COATED ROLLERS

Certain brands of stretchable film are keen to form a deposit of oily silicon on the rubber rollers. If the film slips on the rubber-coated roller, clean the rubber surface with alcohol to restore the normal adhesion between roller and film.

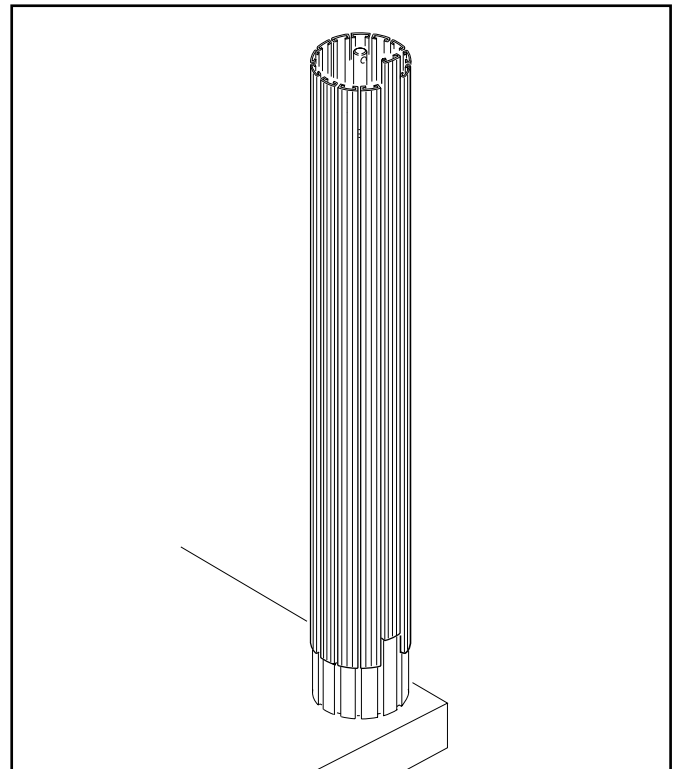


13.8 SOSTITUZIONE GUARNIZIONE RULLO ESTRUSO REPLACEMENT OF THE EXTRUDED ROLLER GASKET

- Sfilare completamente la ghiera di regolazione 1;
 - Sfilare la molla 2, il disco di controfrizione 3 e rimuovere il disco freno 4.
 - Rimuovere il contrasto frizione 5.
 - Allentare le viti 8 e rimuovere la piastra 9.
 - Togliere l'anello elastico 10 e il piattello 11.
- Extract the adjustment ring nut completely 1;*
- Withdraw the spring 2, the counter-clutch disk 3 and remove the brake disk 4.
- Remove the clutch contrast 5.
- Loosen the screws 8 and remove the plate 9.
- Take the elastic ring 10 and the pan 11 away



- Sostituire, sfilandole verso l'alto, le guarnizioni usurate.
- *Replace the worn washers taking them away.*

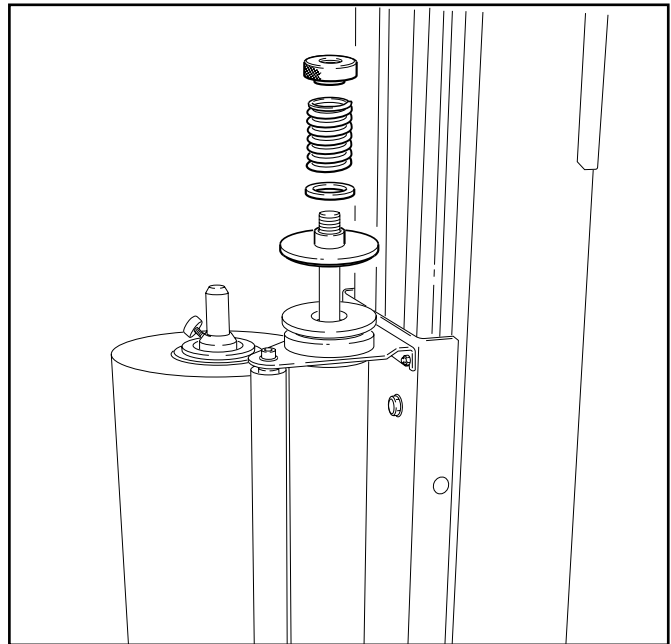


13.9 PULIZIA FRIZIONE RULLO GOMMATO CLEANING OF THE RUBBER ROLLER FRICTION

- Portare l'interruttore principale sulla posizione **O**.
- Svitare completamente la ghiera di regolazione tensione film;
 - Sfilare la molla con la rondella.
 - Sfilare il disco con la frizione.

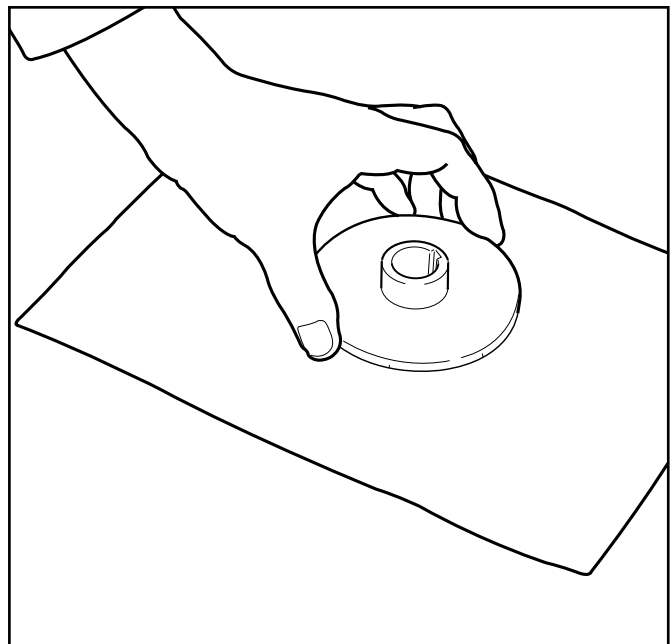
*Set the main switch on position **O**.*

- *Unscrew the film tensioning adjustment ring nut completely;*
- *Extract the spring together with the washer.*
- *Withdraw the disk together with the clutch.*



- Pulire la frizione.
- Appoggiare la frizione su di un foglio di carta vetrata, ruotare delicatamente il supporto con la frizione in modo da rimuovere la patina formata per il continuo slittamento della stessa.

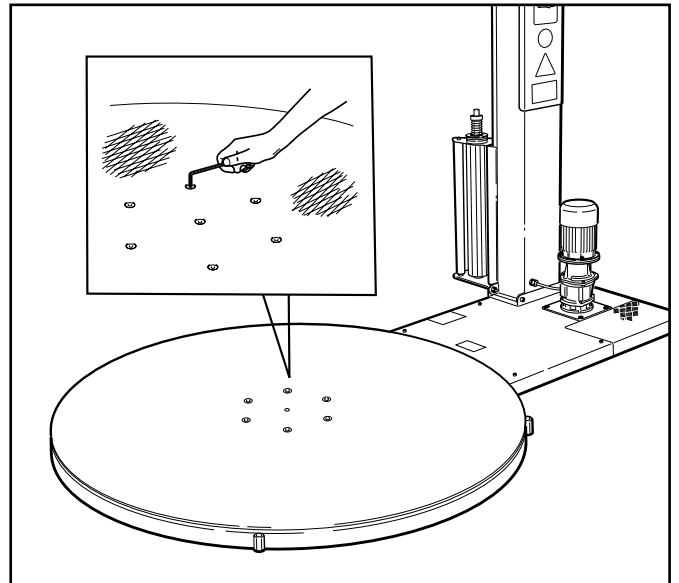
- *Clean the friction.*
- *Lay the friction on a sheet of sandpaper, rotate gently the support with the friction in order to remove the patina.*



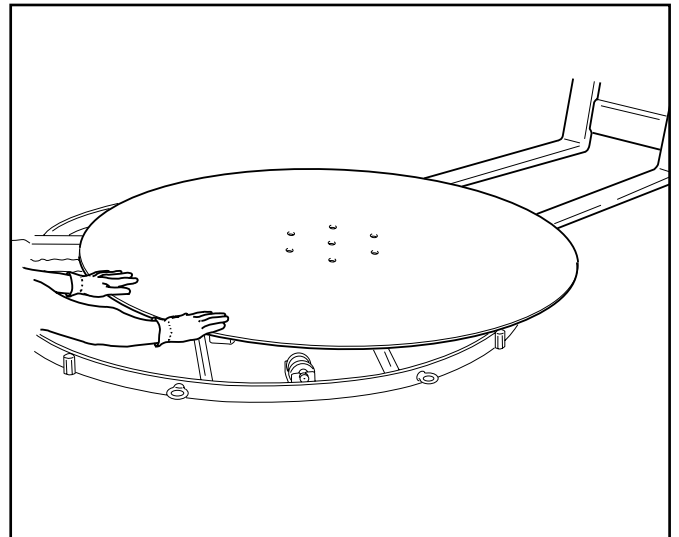
13-MANUTENZIONE E RIPARAZIONE - MAINTENANCE AND REPAIRS

13.10 SOSTITUZIONE RUOTE SCORRIMENTO PIATTAFORMA REPLACEMENT OF TURNTABLE RUNNING WHEELS

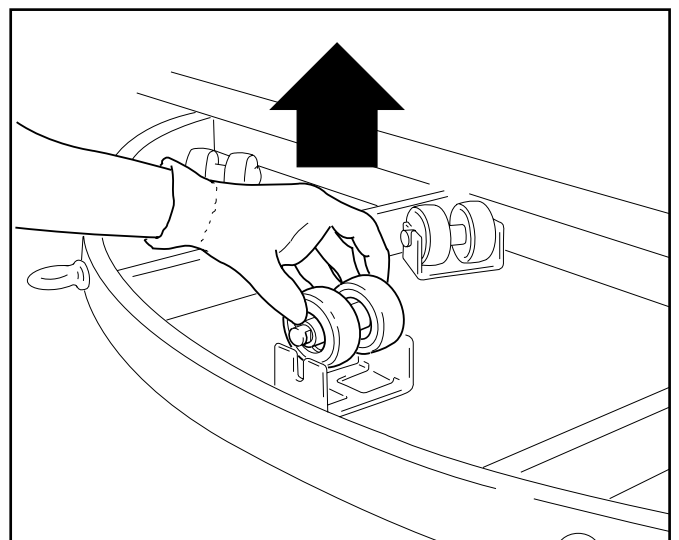
- Sfilare le sei viti dalla piattaforma.
- *Undo the 6 screws from the turntable.*



- Spingere la piattaforma sulle forche del transpallet.
- *Push the turntable on the forks of the pallet.*



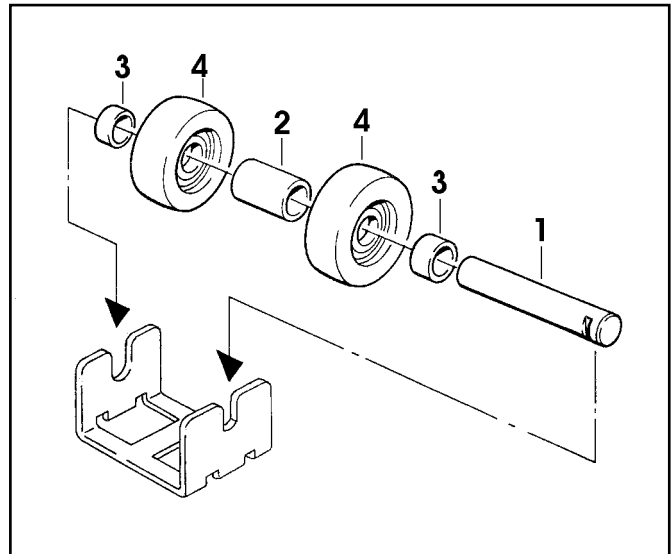
- Sfilare il gruppo ruote verso l'alto dal proprio alloggiamento ad U.
- *Remove the wheel group upwards from its U-shaped housing.*



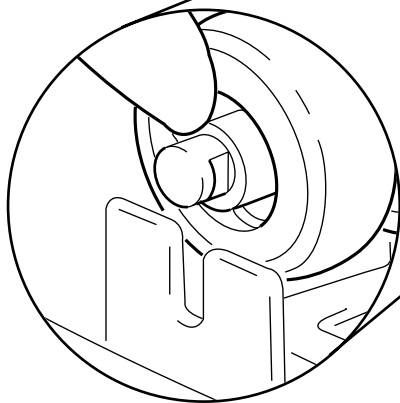
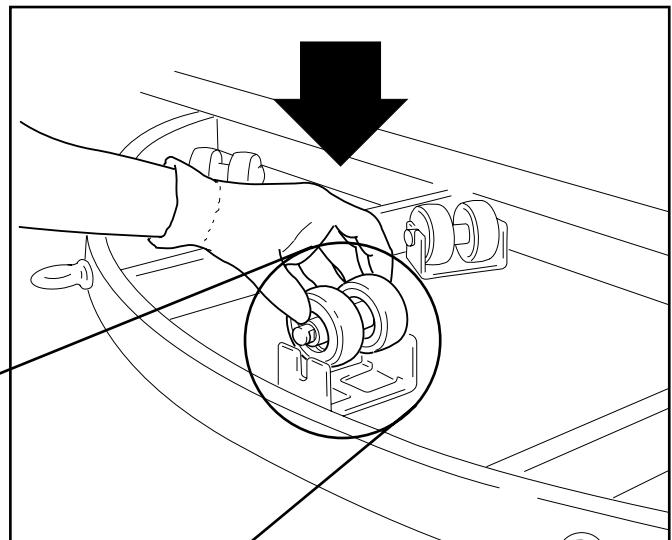
13-MANUTENZIONE E RIPARAZIONE - MAINTENANCE AND REPAIRS

- Togliere l'albero 1 e recuperare i distanziali 2 e 3.
- Sostituire le ruote danneggiate.
Utilizzare solo parti di ricambio originali.
- Riasssemblare il tutto inserendo l'albero 1 nelle due ruote 4 con il distanziale più lungo 2 al centro e i due più corti 3 ai lati delle ruote

- *Remove the shaft 1 and recover the spacers 2 and 3.*
- *Replace the damaged wheels. Use only original spare parts.*
- *Reassemble everything inserting the shaft 1 into the two wheels 4 with the longest spacer 2 at the centre and the two shortest ones 3 at the sides of the two wheels.*



- Prestare particolare attenzione a riposizionare l'albero con le rotelle inserendo le tacche dell'albero nella guida.
- *Be particularly careful in repositioning the shaft with the wheels inserting the notches of the shaft into the runner.*



- Riposizionare il disco fissandolo con le 6 viti precedentemente tolte.

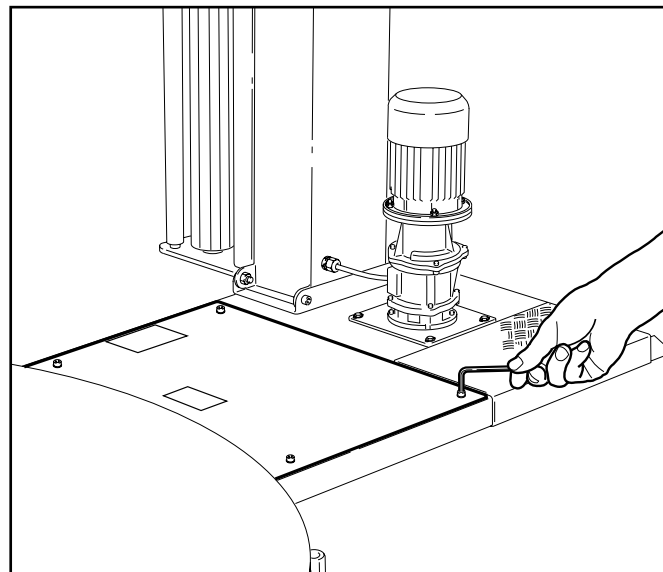
- *Place back the disk fixing it with the 6 screws which had been previously removed.*

13-MANUTENZIONE E RIPARAZIONE - MAINTENANCE AND REPAIRS

13.11 TENSIONAMENTO CATENA CHAIN TENSIONING

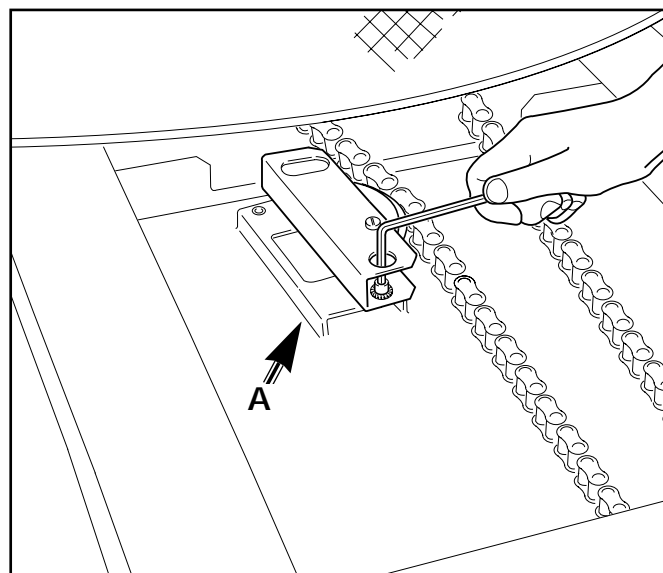
- Sfilare le quattro viti e rimuovere il carter di protezione.

- Remove the 4 screws and remove the protection panel.



- Con una chiave esagonale da 6mm allentare la vite **A**.

- Loosen screw **A** by means of a 6mm hexagonal key.

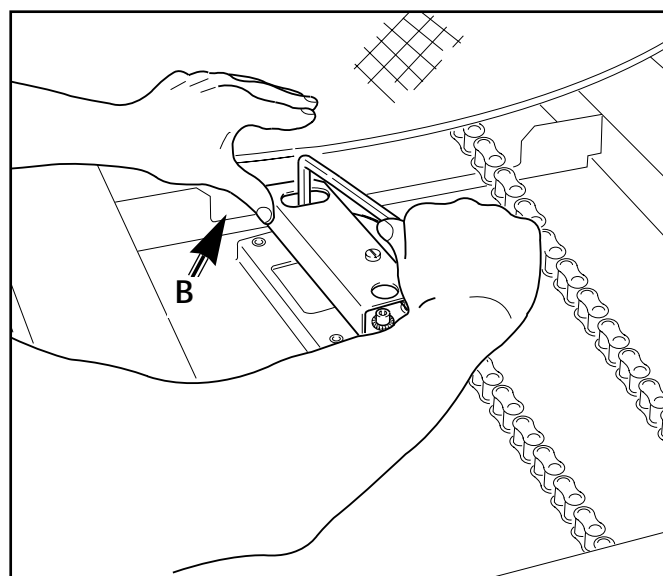


- Con la stessa chiave allentare la vite **B**, spingere il tenditore verso la catena in modo da tendere la stessa e bloccare la vite **B**.

- Bloccare la vite **A** precedentemente allentata.

- With the same key loosen screw **B**, push the stretcher towards the chain in order to tension it and lock screw **B**.

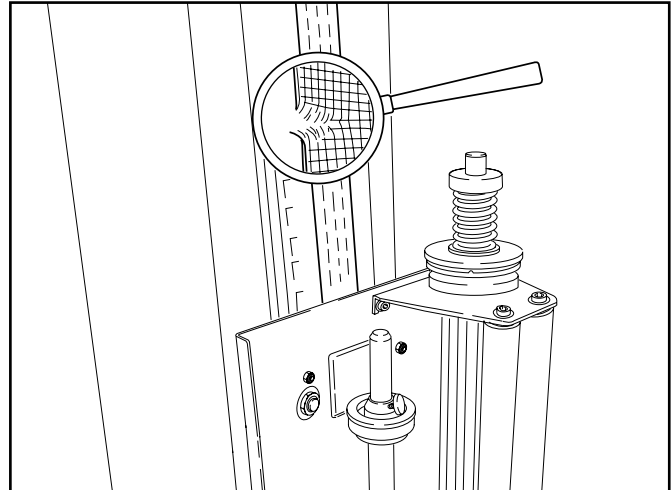
- Lock screw **A** which had been previously loosened.



13-MANUTENZIONE E RIPARAZIONE - MAINTENANCE AND REPAIRS

13.12 SOSTITUZIONE CINGHIA BELT REPLACEMENT

- Verificare mensilmente lo stato di usura della cinghia di sollevamento carrello.
- *Carry out monthly checks on the wear condition of carriage raising belt.*

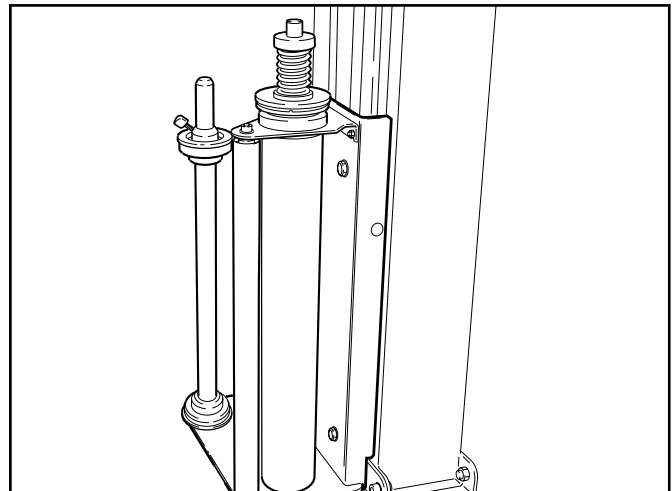


- Qualora si notassero dei segni di cedimento (sfilacciamento, buchi, allungamento) sostituire immediatamente la cinghia danneggiata:

- *In case of wear signs (frayings, holes, stretchings) immediately replace the damaged belt:*

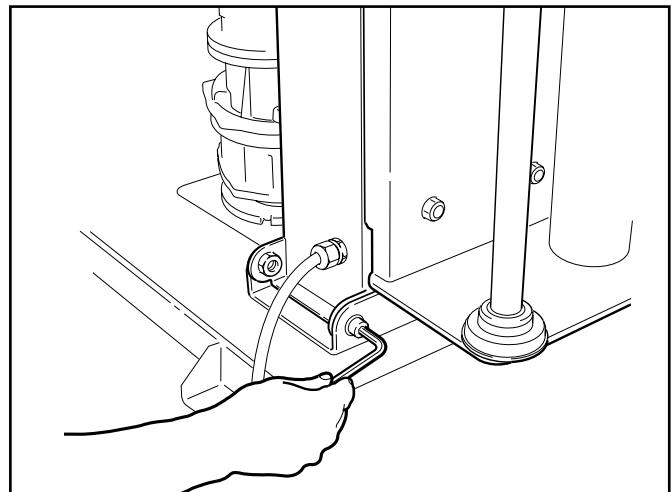
- Tramite il selettore salita/discesa portare il carrello in posizione bassa.
- Togliere la bobina di film.

- *Carry the film reel carriage at the bottom by the ascent/descent selector.*
- *Take the film reel away.*



- Rimuovere le viti posteriori situate alla base della colonna.

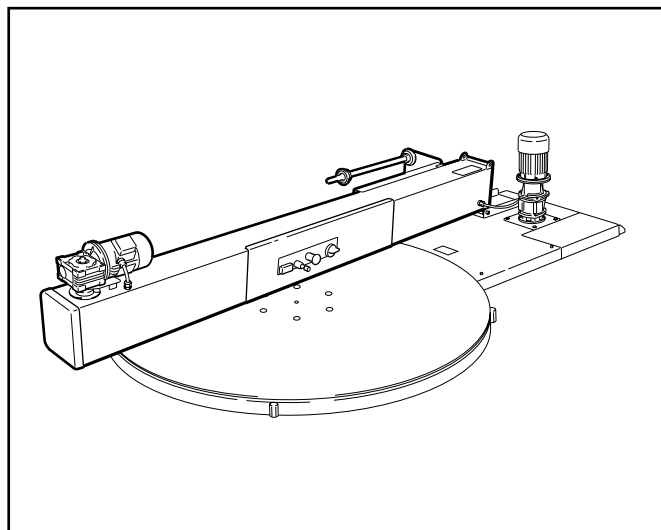
- *Remove the back screws placed at the column base.*



13-MANUTENZIONE E RIPARAZIONE - MAINTENANCE AND REPAIRS

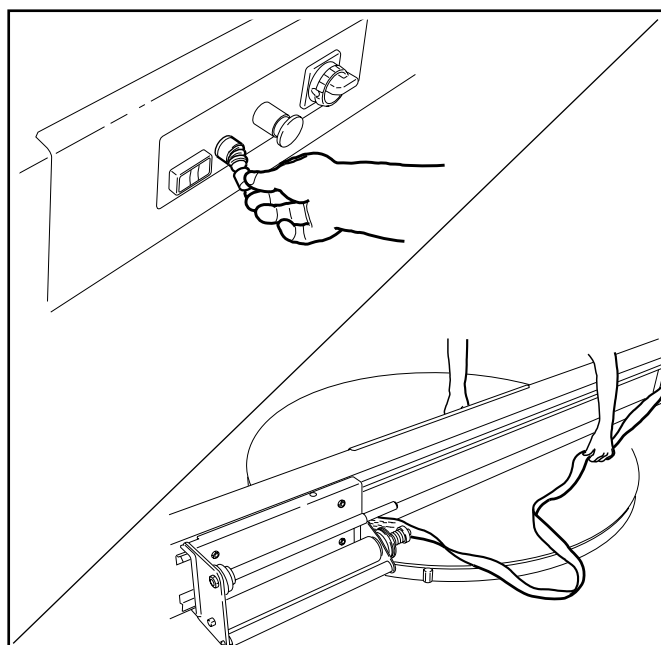
- Portare la colonna in posizione orizzontale appoggiandola al basamento della macchina.

- Lay the column horizontally on the base of the machine.



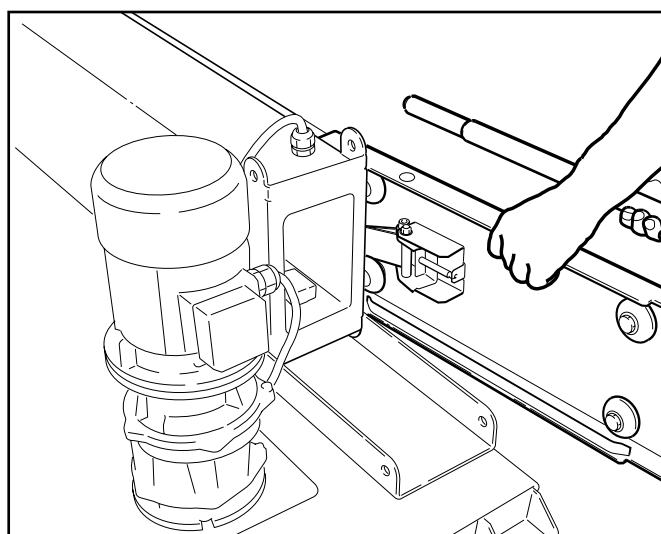
- Tramite il selettore svolgere completamente la cinghia di sollevamento del carrello.

- Unwind the carriage lifting belt completely by the selector.



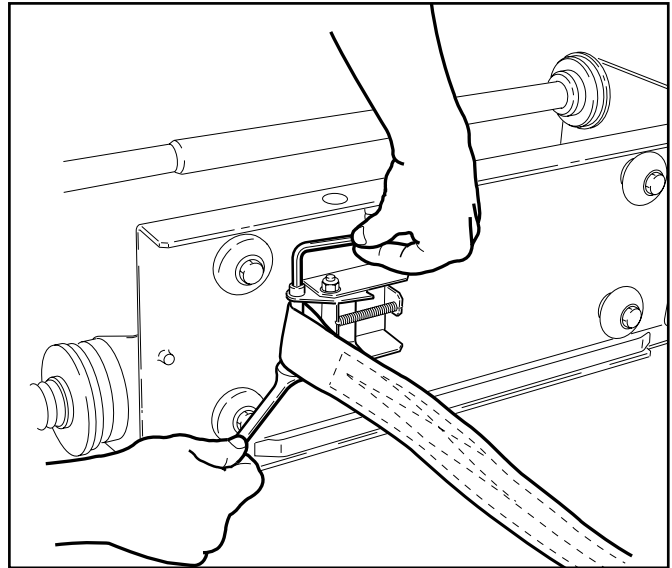
- Sfilare il carrello dalla colonna (peso del carrello **20 kg**).

- Withdraw the carriage from the column (weight of the carriage **20 kg**).

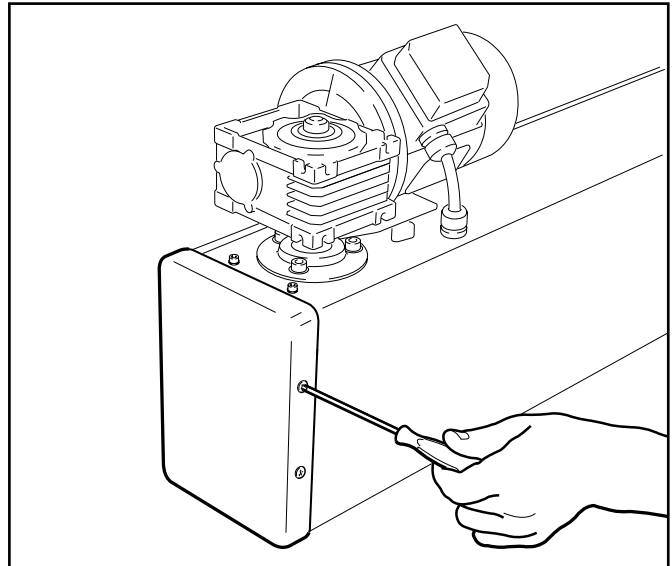


13-MANUTENZIONE E RIPARAZIONE - MAINTENANCE AND REPAIRS

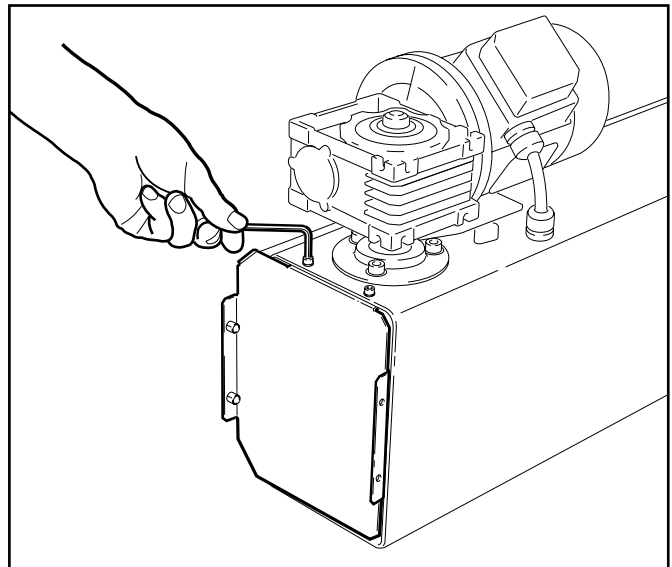
- Rimuovere il dado e sfilare il perno attacco cinghia dalla parte posteriore del carrello.
- *Remove the nut withdraw the belt connection pin from the back side of the carriage.*



- Svitare le quattro viti e rimuovere il coperchio dalla colonna.
- *Unscrew the four screws and remove the cover from the column.*

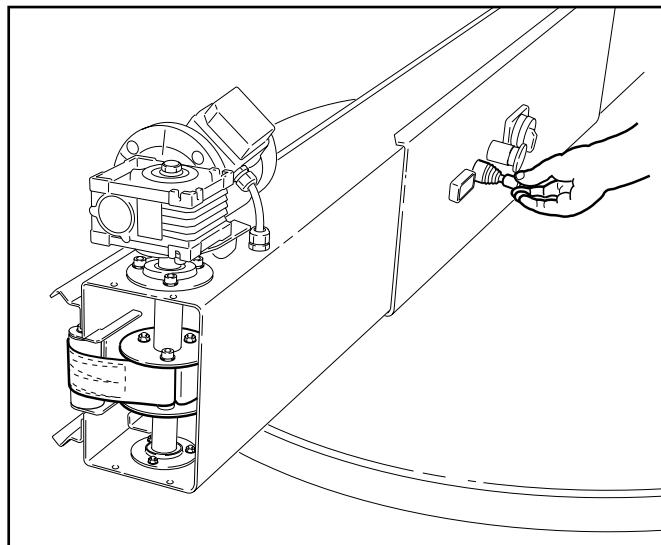


- Allentare le viti e rimuovere la piastra di rinforzo colonna.
- *Loosen the screws and remove the column stiffening plate.*

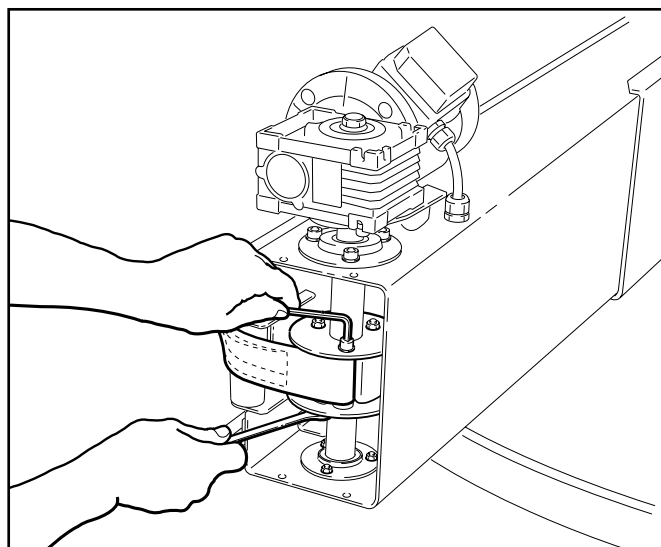


13-MANUTENZIONE E RIPARAZIONE - MAINTENANCE AND REPAIRS

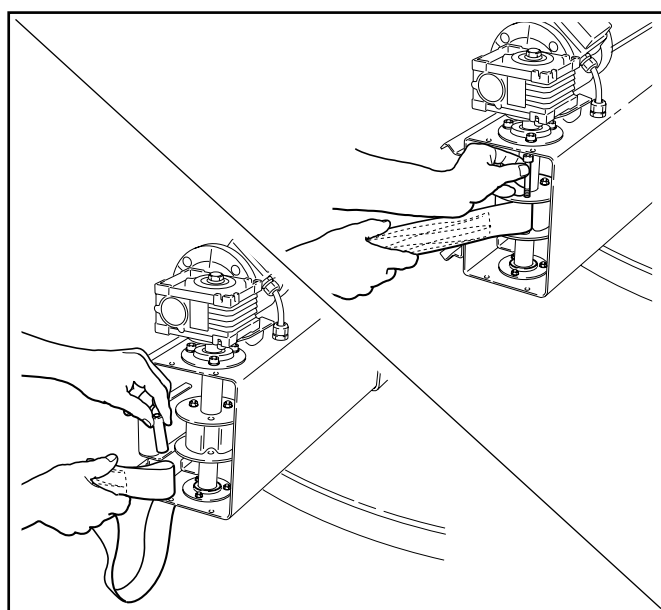
- Tramite il selettore svolgere completamente la cinghia e bloccare il perno aggancio cinghia in modo visibile.
- *Unwind the belt completely and lock the belt coupler pin in a visible way by the selector.*



- Tramite una chiave fissa e una esagonale svitare completamente il dado.
- *Unloose the nut completely by the double ended and an hexagon ring wrench.*



- Rimuovere la vite e la bussola interna alla cinghia come mostrato nella Tavola.
- *Remove the screw and the bush inside the belt as shown in the drawing.*



13-MANUTENZIONE E RIPARAZIONE - MAINTENANCE AND REPAIRS

- Sostituire la cinghia usurata.
- Inserire la bussola con la vite e bloccarla con il dado.
- Posizionare e fissare la piastra di rinforzo colonna.
- Posizionare e fissare il coperchio in plastica.
- Fissare la cinghia al carrello.
- Inserire il carrello nella colonna.
- Tramite il selettore salita/discesa carrello, riavvolgere la cinghia sul riduttore fino a portare il carrello a circa 20 cm dalla parte bassa della colonna.
- Sollevare la colonna in posizione verticale e fissarla con le viti precedentemente tolte.
- Portare il carrello in posizione bassa.
- Inserire una bobina di film.

- *Replace the damaged belt.*
- *Insert the bush together with the screw and lock it by the nut.*
- *Position and fasten the column stiffening plate.*
- *Position and fix the plastic cover.*
- *Secure the belt to the carriage.*
- *Insert the carriage into the column.*
- *Rewind the belt on the reduction gear by the ascent/descent selector till the carriage reaches about 20 cm from the bottom of the column.*
- *Lift the column vertically and fasten it by the screw previously removed .*
- *Carry the carriage at the bottom .*
- *Insert a film reel.*

14-ISTRUZIONI SUPPLEMENTARI - *ADDITIONAL INSTRUCTIONS*

14.1 INDICAZIONI PER LA ROTTAMAZIONE E L'ELIMINAZIONE DELLA MACCHINA

Materiali che compongono la macchina:

- Struttura in acciaio;
- Cinghia in Poliestere
- Rotelle in Nylon-poliuretano;

Nel caso di smaltimento dei materiali che compongono la macchina: comportarsi secondo le norme vigenti nel proprio paese.

SCRAPPING AND DISPOSAL OF MACHINE

The machine consists of the following materials:

- *Steel frame*
- *Polyester belt*
- *Nylon-polyurethane rollers.*

These materials should be disposed of in accordance with the regulations in force in your country.

14.2 ISTRUZIONI PER SITUAZIONI DI EMERGENZA

In caso di pericolo/incendio:
staccare la spina dal quadro generale.

INSTRUCTIONS FOR EMERGENCIES

*In the event of danger/fire:
disconnect the plug from the main board.*

INCENDIO

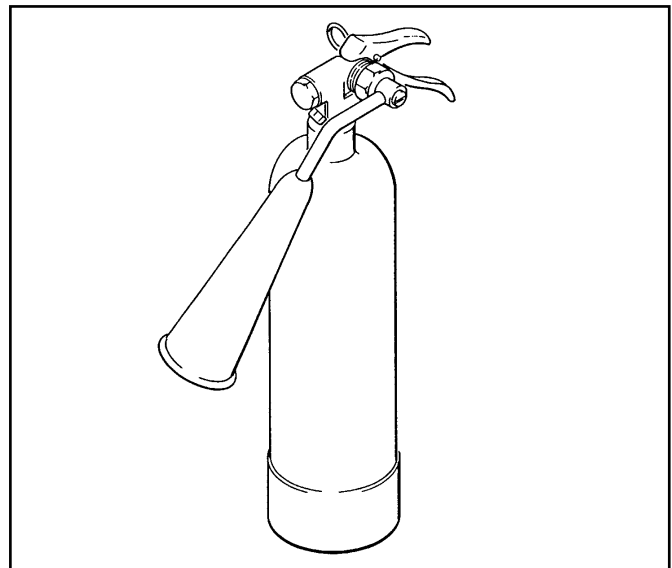
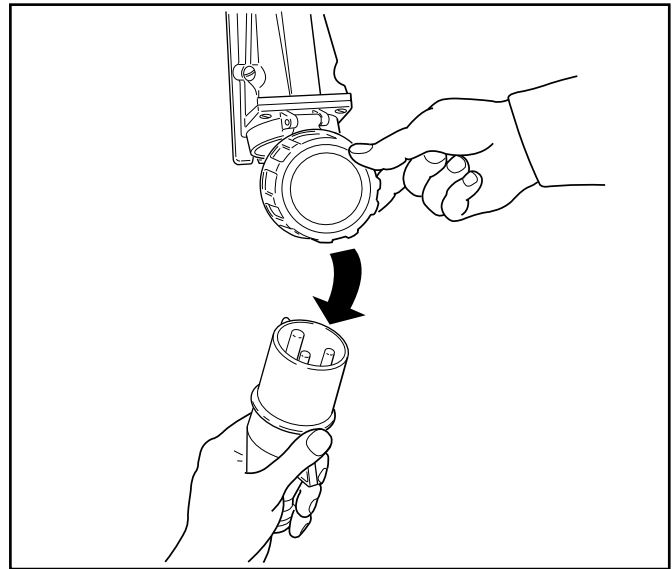
In caso di incendio utilizzare estintore contenente CO₂

Non usare acqua.

FIRE

In the event of fire, use a CO₂ extinguisher.

Do not use water.



15-ALLEGATI - ENCLOSURES

15.1 DICHIARAZIONE DI CONFORMITÀ

alla direttiva 89/392 CEE del 89-06-14 e 91/368 del 91-06-20, 93/44 del 93-06-14 e 93/68 del 93-07-22

STATEMENT OF CONFORMITY

to the Directives on Machinery EEC 89/392 of 89-06-14, 91/368 of 91-06-20, 93/44 of 93-06-14 and 93/68 of 93-07-22

15.2 SEGNALETICA DI SICUREZZA

Le etichette applicate sulla macchina sono importanti per la sicurezza dell'operatore. Nel caso di danneggiamento o di asportazione di qualsiasi etichetta, è responsabilità dell'utilizzatore sostituirla immediatamente. Per ordinare le etichette di ricambio, si prega di fare riferimento ai numeri di codice riportati nella **Figura 7890** del catalogo ricambi.

SAFETY LABELS

The safety labels are important for the correct use of the machine. If any label is damaged or removed, it is the responsibility of the user to replace it immediately. To order replacement labels, please refer to the article codes shown on **Figure 7890** in the spare parts catalogue.

15.3 INDICAZIONI SULLE EMISSIONI DI RADIAZIONI, GAS, VAPORI, POLVERI

Nulla da segnalare

EMISSIONS OF RADIATIONS, GAS, VAPOURS AND DUST

Not applicable

15.4 COMPONENTI DI SICUREZZA

- Interruttore STOP EMERGENZA a ritenuta

N.B. i componenti di sicurezza devono essere segnalati a tutti gli operatori macchina/ufficio ricambi, perché essi non siano fatti mancare o siano ordinati con assoluta precedenza.
UTILIZZARE SOLO RICAMBI ORIGINALI

SAFETY COMPONENTS

- Lockable EMERGENCY STOP button

N.B. The safety components must be well known to every machine operator and in case of failure relevant the spare parts should be ordered with top priority.
USE ONLY ORIGINAL SPARE PARTS

15.5 PROVE ELETTRICHE

Prove elettriche:
1 - Continuità del circuito di protezione
2 - Resistenza di isolamento
3 - Tensione di isolamento
In riferimento EN 60204-1, Par. 20.2, 20.3, 20.4

ELECTRIC TESTS

Electric tests:
1 - Continuity of the earth circuit
2 - Insulation resistance
3 - High voltage insulation
Reference: EN 60204-1 Section 20.2, 20.3, 20.4

THIS PAGE IS BLANK



Via Calabria, 8 - Tel. (02) 90.72.26.65 / 6 / 7
 20090 Fizzonasco di Pieve Emanuele (MI)
 Telefax (02) 90.72.48.27

ELECTRIC MOTORS MOTORI ELETTRICI

Potenza nominale: è la potenza meccanica misurata all'albero, espressa in Watt, Kilovatt o in cavalli (HP).

Tensione nominale: la tensione da applicare ai morsetti del motore.

Coppia di spunto (o di avviamento): coppia minima che può fornire il motore a rotore bloccato, con alimentazione a tensione e frequenza nominali.

Coppia massima: è la coppia massima che il motore può sviluppare durante il suo funzionamento con alimentazione a tensione e frequenze nominali.

Coppia nominale: è la coppia corrispondente alla potenza nominale e ai giri nominali. Il valore della coppia nominale si ottiene con la formula:

$$C_n = 974 \frac{P_n}{n} \text{ (kgm)}$$

dove: P_n è la potenza nominale espressa in kW
 n è la velocità di rotazione nominale espressa in giri/minuto.

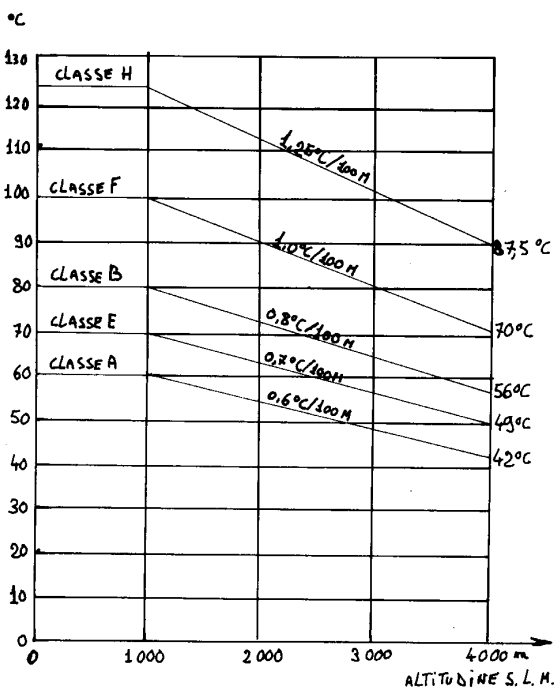
tipi di servizio

S1 = Servizio continuo: il motore funziona a carico costante per un tempo sufficiente a raggiungere l'equilibrio termico.

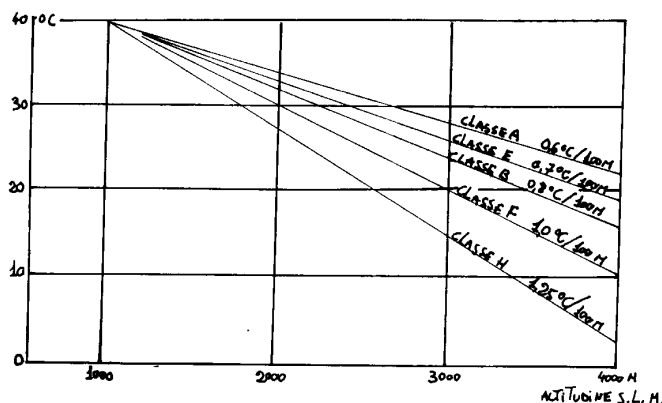
S2 = Servizio di durata limitata: il motore funziona a carico costante per un tempo limitato. Segue poi un tempo di riposo sufficiente a far ritornare il motore a temperatura ambiente.

S3 = Servizio interamente periodico il motore funziona secondo un ciclo intermittente e in percentuale a carico costante e tempo di riposo.

SOVRATEMPERATURE LIMITI IN FUNZIONE DELL'ALTITUDINE DI INSTALLAZIONE PER PROVE EFFETTUATE AD ALTITUDINE INFERIORE A 1000 m, PER MACCHINE DESTINATE AD INSTALLAZIONE FINO A 4000 m (temperatura del fluido di raffreddamento 40 °C)



VARIAZIONE DI TEMPERATURA DELL'ARIA DI RAFFREDDAMENTO IN FUNZIONE DELL'ALTITUDINE necessaria per mantenere le sovratemperature, valide fino a 100 m, anche per altitudini comprese fra 1000 e 4000 m.



15-ALLEGATI - ENCLOSURES

Tipo di protezione

Il tipo di protezione contro i contatti accidentali e/o l'entrata di corpi estranei e contro l'entrata dell'acqua è espressa, a livello internazionale, da una notazione simbolica composta da un gruppo di 2 lettere e 2 numeri.

IP	Sono lettere di riferimento per il tipo di protezione
1° numero	Da 0 a 5 esprime i livelli crescenti di protezione delle persone contro i contatti elettrici e/o entrata di corpi estranei
2° numero	Da 0 a 8 esprime i livelli crescenti di protezione contro l'entrata dell'acqua

Tabella UNEL n. 05515-71		
Grado di protez.	1° numero	2° numero
IP 54	Protezione totale contro i contatti con le parti in tensione o le parti in movimento interne all'involucro. Protezione contro i depositi dannosi di polvere. La penetrazione della polvere non è impedita, ma la polvere non deve nuocere al buon funzionamento del motore.	Protezione contro l'acqua spruzzata sulla macchina da qualsiasi direzione.

Motori asincroni trifase

Caratteristiche: 50 p/s • 4 poli

Trifasi 4 Poli

TIPO	KW	HP	GIRI/1'	In (380V)	rend.	cos φ	Cn (kgm)	Ca/Cn	Ia/In	PD ² (kgm ²)	Peso (kg)*
56 A4	0.06	0.08	1340	0.24	55	0.68	0.044	2.0	2.8	0.000360	3
56 B4	0.09	0.12	1330	0.40	56	0.69	0.064	2.1	2.5	0.000360	3
63 A4	0.12	0.18	1300	0.58	58	0.70	0.103	2.0	2.4	0.000977	4
63 B4	0.18	0.25	1305	0.66	66	0.73	0.138	2.1	2.8	0.00100	4
63 C4	0.24	0.33	1300	0.72	60	0.73	0.160	2.1	3.1	0.00130	4.7
71 A4	0.26	0.35	1380	0.90	68	0.68	0.181	2.3	4.2	0.00270	6
71 B4	0.37	0.50	1370	1.30	66	0.70	0.262	2.5	3.1	0.00330	7
80 A4	0.55	0.75	1390	1.50	72	0.75	0.386	2.2	4.0	0.00630	8.5
80 B4	0.74	1.00	1390	2.20	74	0.73	0.518	2.3	4.2	0.00780	10
90 S A4	1.10	1.50	1390	3.10	74	0.74	0.778	2.2	3.9	0.0100	12
90 L A4	1.50	2.00	1400	4.10	78	0.72	1.03	2.3	4.5	0.0124	15
90 L B4	1.80	2.50	1390	5.30	76	0.72	1.20	2.0	3.9	0.0150	17
100 L A4	2.2	3.00	1390	5.95	76	0.80	1.55	1.9	4.1	0.0185	20
100 L B4	3.00	4.00	1400	7.60	78	0.81	2.05	1.9	4.5	0.0224	22
112 M A4	4.00	5.50	1440	9.80	79	0.80	2.72	2.0	5.5	0.0533	36
132 S A4	5.50	7.50	1440	12.40	82	0.83	3.73	2.2	5.9	0.0898	42
132 M A4	7.40	10.00	1445	16.00	83	0.85	4.96	2.2	6.0	0.118	50
132 M B4	9.20	12.50	1428	19.50	81	0.89	6.19	2.6	7.0	0.150	65

Motori asincroni monofase

Caratteristiche: 50 p/s • 4 poli

Monofase 4 Poli

TIPO	KW	HP	GIRI/1'	In (220V)	rend.	cos φ	Cn (kgm)	Ca/Cn	Ia/In	Cond. μF	PD ² (kgm ²)	Peso (kg)*
56 A4	0.06	0.08	1330	0.74	44	0.83	0.043	0.49	1.7	5	0.000354	3.1
56 B4	0.09	0.12	1300	0.98	44	0.92	0.067	0.50	1.7	5	0.000624	3.5
63 B4	0.11	0.15	1310	1.20	44	0.89	0.074	0.76	2.1	6.3	0.000106	4.3
63 C4	0.18	0.25	1320	1.80	51	0.89	0.132	0.55	2.2	8	0.00130	4.9
71 B4	0.24	0.33	1340	2.40	56	0.81	0.174	0.65	2.6	10	0.00320	7.4
71 C4	0.29	0.40	1350	2.50	64	0.84	0.211	0.57	2.6	12.5	0.00370	7.8
80 A4	0.37	0.50	1370	3.15	58	0.94	0.263	0.74	2.7	16	0.00799	9.8
80 B4	0.55	0.75	1380	4.75	63	0.84	0.380	0.62	3.2	16	0.00965	12.3
80 C4	0.74	1.00	1400	5.60	66	0.91	0.499	0.58	4.2	25	0.0106	13.8

MOTORI LAFERT




Certificazione ISO 9001

Certificazione CEI
Comitato Elettrotecnico
Italiano



Motori Elettrici Asincroni
 Motori Autocefali
 Motori Antidivegianti
 Servomotori Brushless
 e Posizionamenti



S. Donà di Piave, Novembre 1996

DICHIARAZIONE DI CONFORMITÀ

La Ditta LAFERT S.p.A. con sede in via Kennedy, 43 - S. Donà di Piave, Venezia, Italia

DICHIARA CHE

I prodotti, **motori asincroni monofase e trifase, tipo:**

Gruppo 1) ST, FB, VFB, HE, STS, STL, STSF, STLF, MK, MKB, MKP, MKB/P.

Gruppo 2) MF, MFB, MFP, MFB/P, MS, MSP, MSB, MSB/P, LM, LME, LMR, LM/M, LM/ME, LM/MR, LMB, LMT, LMV, LMS, LML, DV, DVE, LM/MF, LME/MF, LMR/MF, LM/MS, LME/MS, LMR/MS, LMSF, LMLF.

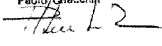

sono in conformità con la seguente normativa internazionale

IEC 34 (EN 60034)

include la Direttiva Bassa Tensione CEE 73/23 (1973), modificata con CEE 93/68 (1993).

- I motori specificati nel gruppo 1 sono conformi alla Direttiva EMC CEE 89/336 secondo la normativa EN 50081-1. I motori gruppo 2 sono conformi secondo la normativa EN 50081-2.
- I motori in oggetto sono conformi alla Direttiva Macchine CEE 89/392, assumendo per quest'ultima, che il componente motore non può essere messo in servizio prima che la macchina, in cui sarà incorporato, sia stata dichiarata conforme alle disposizioni della Direttiva.

Firmato da: ASSICURAZIONE QUALITÀ
 Qualifica: Responsabile della Qualità Quality Assurance
 Paolo Giacchini

Lafert S.p.A. - Via Kennedy, 43 - 30027 S. Donà di Piave - Venezia / Italy - Tel. 39 + 421 + 229811 - Fax 39 + 421 + 229835 - 44515
 P.O. Box 71 - Cap. Soc. L. 300.000.000 Lit. - Iscr. Trib. Venezia n. 4486 - Codice Fiscale e Part. IVA 00310250271 - C.C.I.A.A. Venezia n. 96542 - M. VE001403

Dichiarazione di conformità

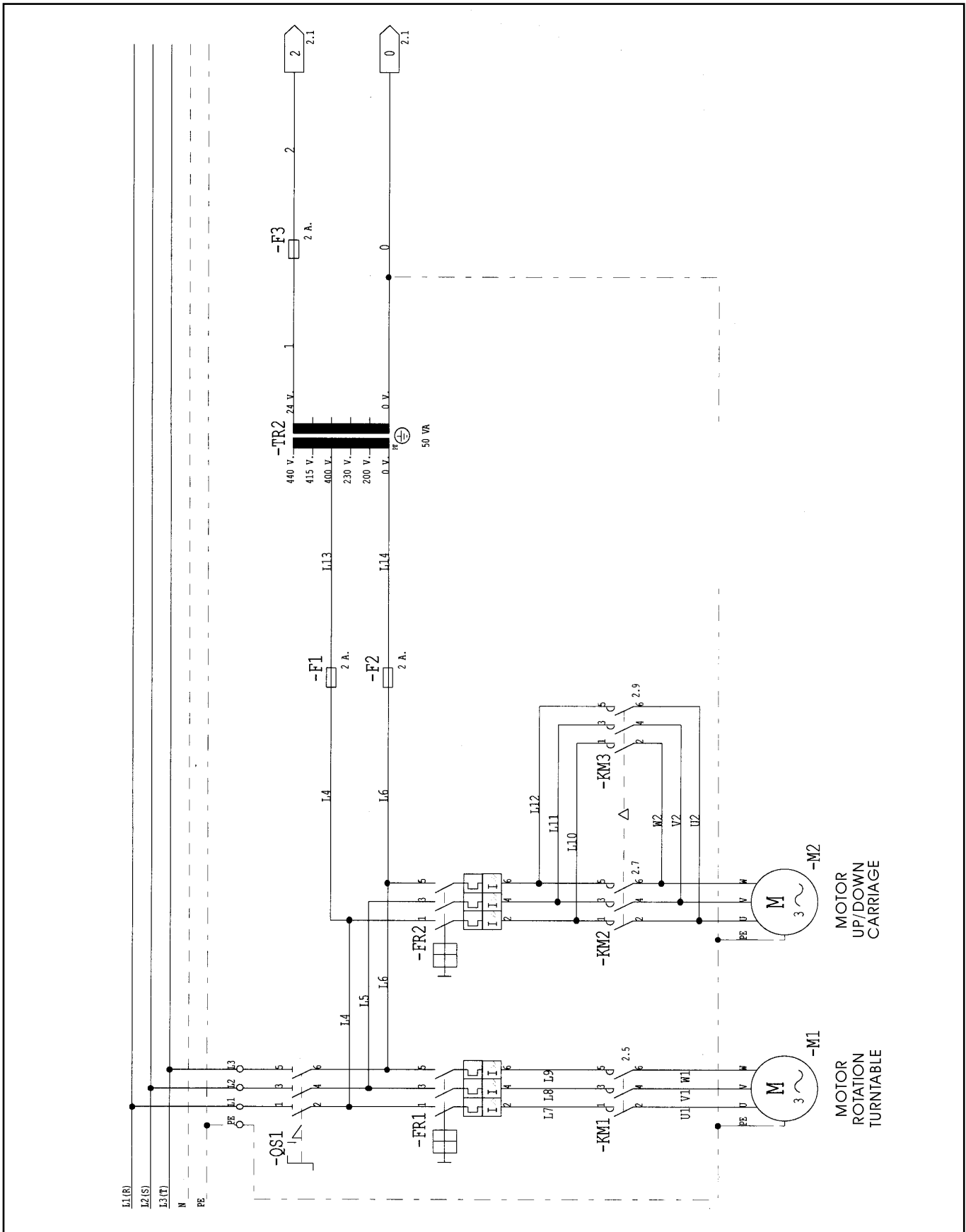
Certificazione UL
Underwriters Laboratories Inc.

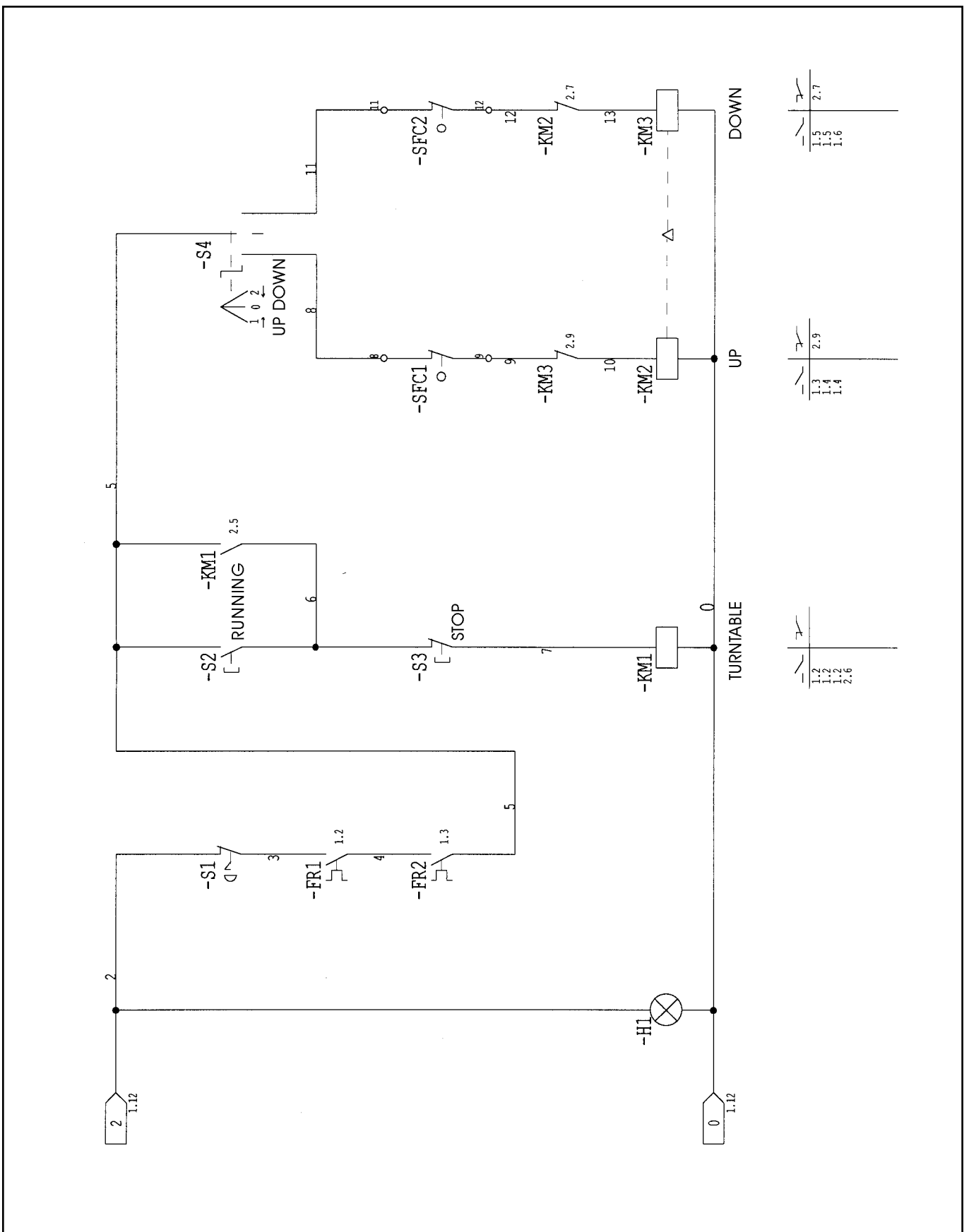


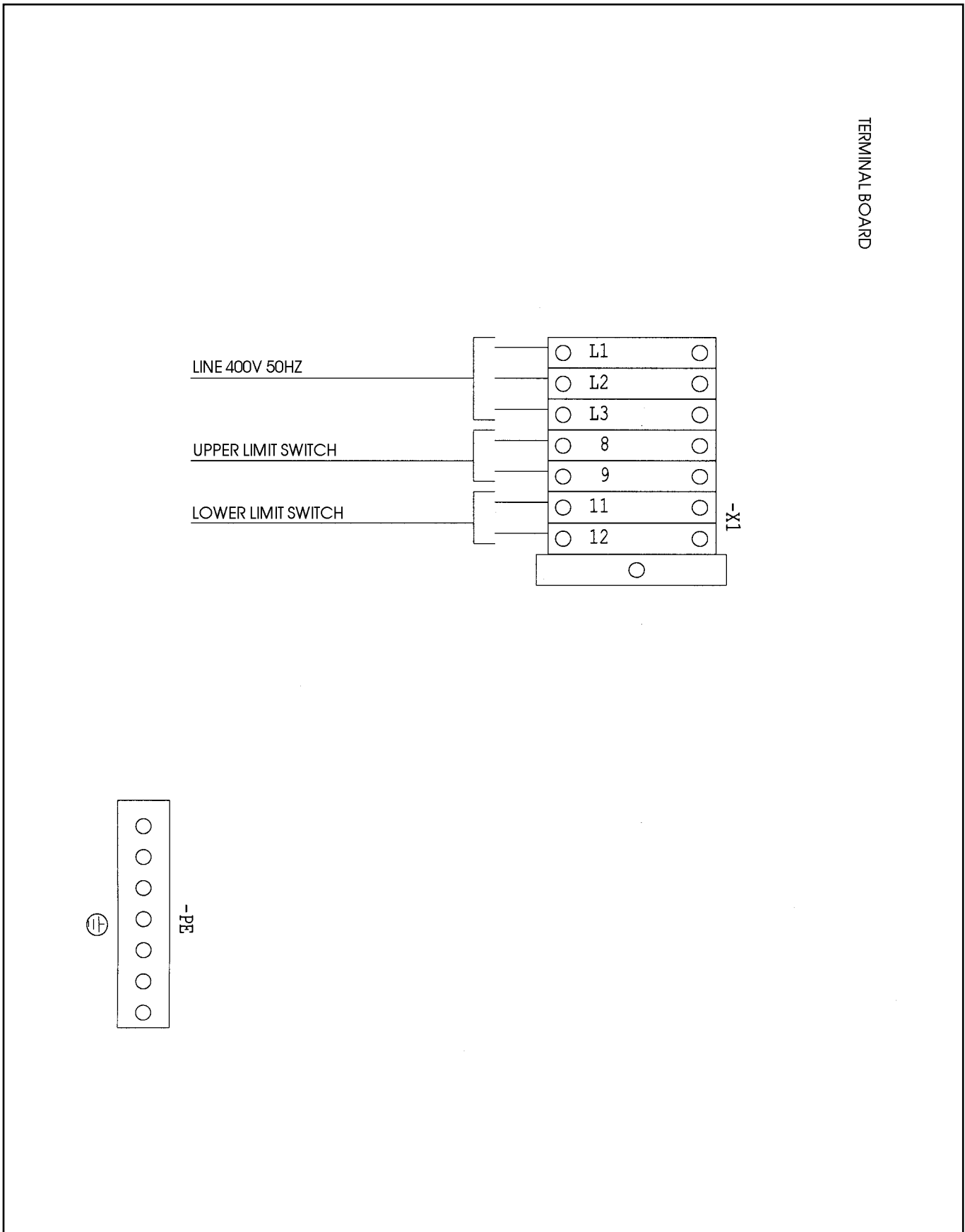
Certificazione CSA
Canadian Standards Association



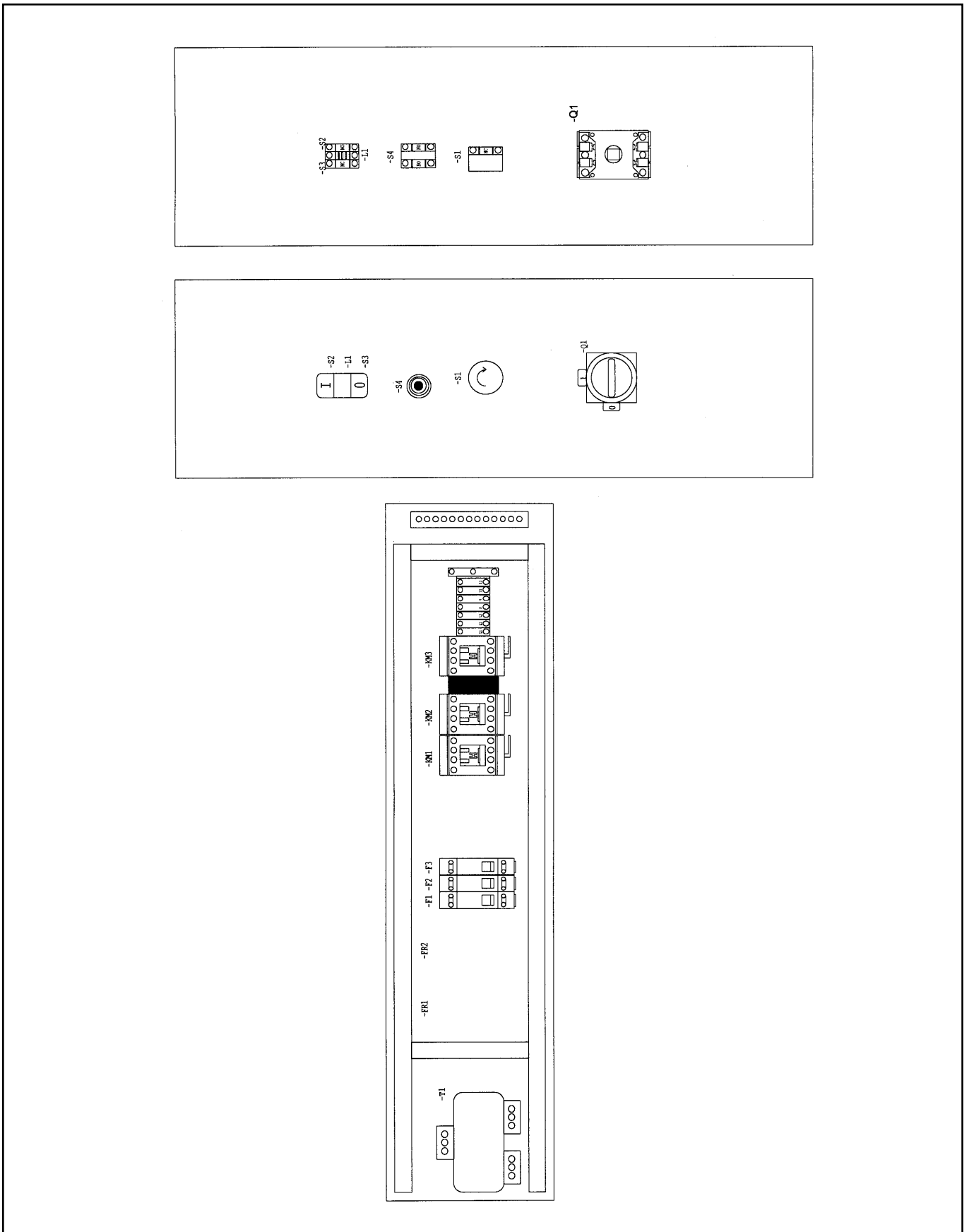
SCHEMI ELETTRICI
ELECTRIC DIAGRAMS







16-DISEGNI E SCHEMI - DRAWINGS AND DIAGRAMS



COME ORDINARE

Per ordinare i pezzi di ricambio si prega di indicare nell'ordine:

- ❖ MODELLO ESATTO DELLA MACCHINA
- ❖ NUMERO DI MATRICOLA DELLA MACCHINA
- ❖ NUMERO DELLA FIGURA DEL CATALOGO RICAMBI IN CUI COMPARE IL PEZZO RICHIESTO
- ❖ NUMERO DI POSIZIONE DEL PEZZO RICHIESTO NELLA FIGURA
- ❖ NUMERO DI CODICE DEL PEZZO
- ❖ DESCRIZIONE DEL PEZZO
- ❖ QUANTITA' DESIDERATA

ATTENZIONE

LA MACCHINA VIENE COSTANTEMENTE MIGLIORATA DAI PROGETTISTI, E IL CATALOGO DEI RICAMBI SUBISCE PERIODICI AGGIORNAMENTI. E' **INDISPENSABILE** CHE OGNI ORDINE DI PARTI DI RICAMBIO MENZIONI IL **NUMERO DI MATRICOLA** DELLA MACCHINA, LEGGIBILE SULLA TARGHETTA METALLICA DI IDENTIFICAZIONE DELLA MACCHINA

Il costruttore si riserva la facoltà di apportare modifiche alle macchine senza preavviso.

HOW TO ORDER

When ordering spare parts, please define each part as follows:

- ❖ MODEL OF MACHINE
- ❖ SERIAL NUMBER OF MACHINE
- ❖ NUMBER OF THE FIGURE IN THE SPARE PARTS CATALOGUE IN WHICH THE REQUESTED PART APPEARS
- ❖ NUMBER OF POSITION OF THE REQUESTED PART IN THE FIGURE
- ❖ PART NUMBER
- ❖ DESCRIPTION
- ❖ DESIRED QUANTITY

WARNING

THE MACHINE IS CONSTANTLY REVISED AND IMPROVED BY OUR DESIGNERS. THE SPARE PARTS CATALOGUE IS ALSO PERIODICALLY UPDATED. IT IS **VERY IMPORTANT** THAT ALL THE ORDERS OF SPARE PARTS MAKE REFERENCE TO THE **SERIAL NUMBER** OF THE MACHINE, WHICH IS PUNCHED ON THE METAL NAME PLATE ON THE MACHINE

The manufacturer reserves the right to modify the machine at any time without notice.

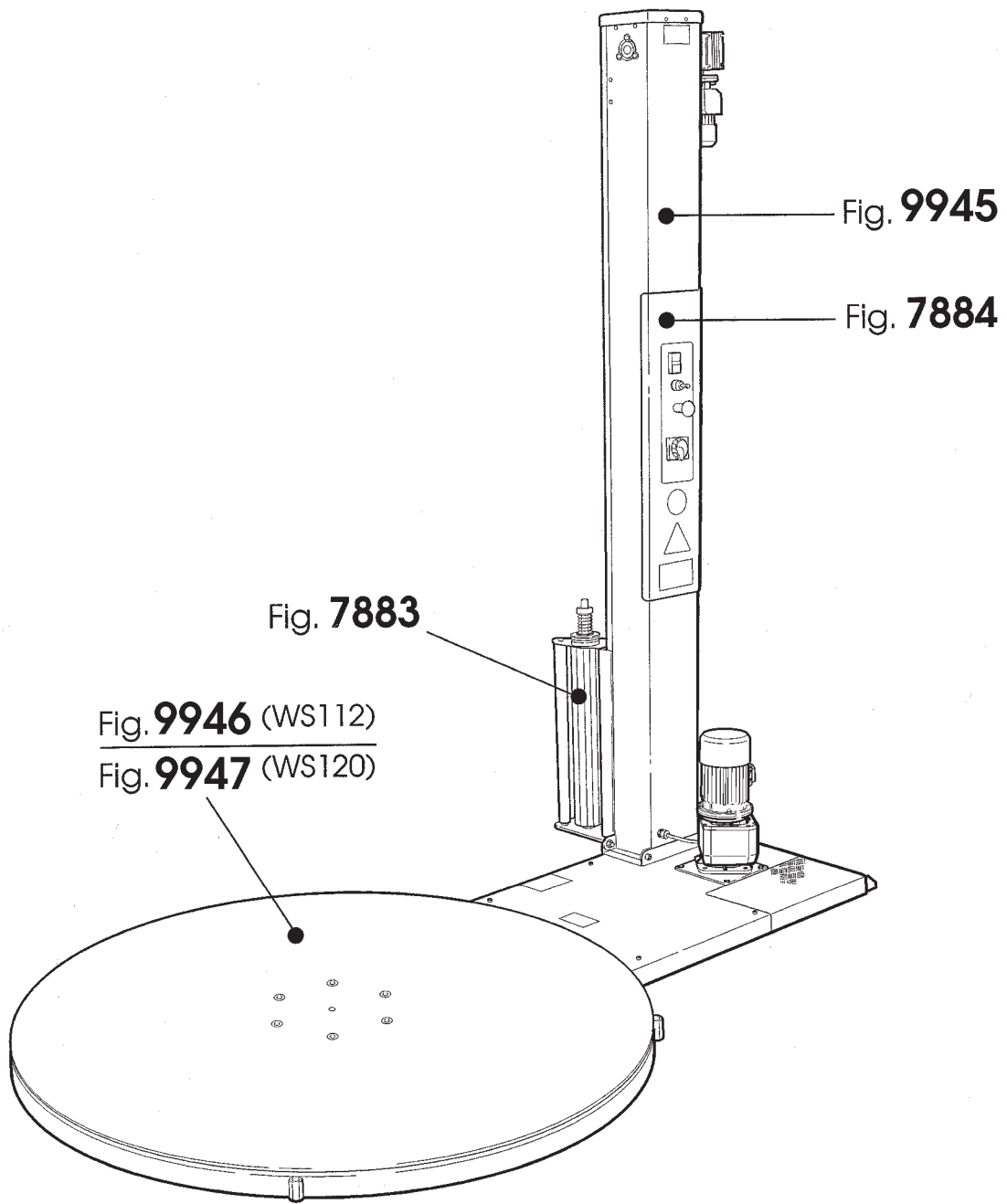


Figura	Descrizione figura	Magaz.	Prodotto	Descrizione
7883	PARTICOLARI CARRELLO	0	7.8.05038.00A	WS112-M FASCIAPALLET
Posizione	Ricambio	Descrizione	U.M.	Quantita'
1	4.7.11729.00B	CARRELLO PORTABOBINA PREM. WS100	PZ	1
2	4.4.07313.40A	CARRELLO PORTABOBINA COMP. WS100 VERN.	PZ	1
3	3.1.01958.00A	ROTELLA CARRELLO WS100	PZ	4
4	3.3.22074.92A	PERNO ROTELLA WS100 BRUN.	PZ	2
5	3.3.22075.92A	PERNO ROTELLA ECCENTRICO WS100 BRUN.	PZ	2
6	3.2.09269.93A	RONDELLA /25-16,5 SP.2,5 ZINC. WS100	PZ	4
7	3.4.00062.93	RONDELLA PIANA X VITE M12 ZINC	PZ	5
8	3.4.02233.93	DADO SPEC.AUTOBLOCC. M12 P.1	PZ	4
9	3.2.09264.98A	CORPO FRENO WS100 INOX	PZ	1
10	3.3.22084.92A	PERNO ATTACCO CINGHIA WS100 BRUN.WS100	PZ	1
11	3.3.22085.92A	PERNO ROTAZIONE FRENO WS100 BRUN.	PZ	1
12	3.4.01292.93	VITE TCEI M8X80 ZINC.	PZ	2
13	3.4.00123	RONDELLA PIANA D.8.4X17X1.6	PZ	4
14	3.4.00283.93	DADO AUTOBLOCCANTE M8 BASSO	PZ	2
15	3.7.00318.98A	MOLLA FRENO WS3	PZ	1
16	4.5.05281.40	CAMMA CARRELLO C/INS.WS100	PZ	1
17	3.4.00112.93	VITE TCEI M5X16 ZINCATA	PZ	2
18	3.4.00061.93	RONDELLA PIANA X VITE M5 ZINC.	PZ	5
19	3.1.00716.05	TAPPO /19	PZ	2
20	3.3.22070.93A	ALBERO BOBINA WS100 ZINC.	PZ	1
21	3.3.14965.93A	DADO SPECIALE M20X1 APS	PZ	1
22	4.3.04897	FLANGIA PORTABOBINA INF. C/BRONZINA WS	PZ	1
24	3.4.00188.92	ANELLO ARRESTO X ALBERO /30 BR	PZ	2
25	4.7.08180.00A	FLANGIA P/BOBINA SUP.PREMONT. WS3	PZ	1
26	4.3.04702	FLANGIA PORTABOBINA SUP.CON CUSCINETTO WS3	PZ	1
27	3.4.00232.92	ANELLO ARRESTO X FORO /55	PZ	1
28	3.3.14970.93A	MOZZETTO FLANGIA WS3	PZ	1
29	3.4.01853	CHIAVETTA DI SERRAGGIO "ELESA" CT476/30 M6X20 800af	PZ	1
30	4.3.04703	TUBO RULLO CONTRASTO CON CUSCINETTO WS3	PZ	1
31	3.3.17476.93A	DISTANZIALE INF.RULLO RINVIO EBS	PZ	1
32	3.4.00584.93	VITE TCEI M8X16 ZINCATA	PZ	2
33	3.4.00123.93	RONDELLA PIANA X VITE M8 ZINC.	PZ	2
34	3.3.17481.93A	DISTANZIALE SUPER.RULLO RINVIO EBS	PZ	1
35	3.3.22072.92A	ALBERO RULLO RINVIO WS100 BRUN.	PZ	1
36	3.2.09265.47A	PIASTRA PORTABOBINA WS100 VERN.	PZ	1
37	3.4.00175.93	RONDELLA PIANA X VITE M6 ZINC.	PZ	2
38	3.4.00002.93	DADO M6 ZINCATO	PZ	2
39	4.3.04890	SUPPORTO CON CUSCINETTO	PZ	1

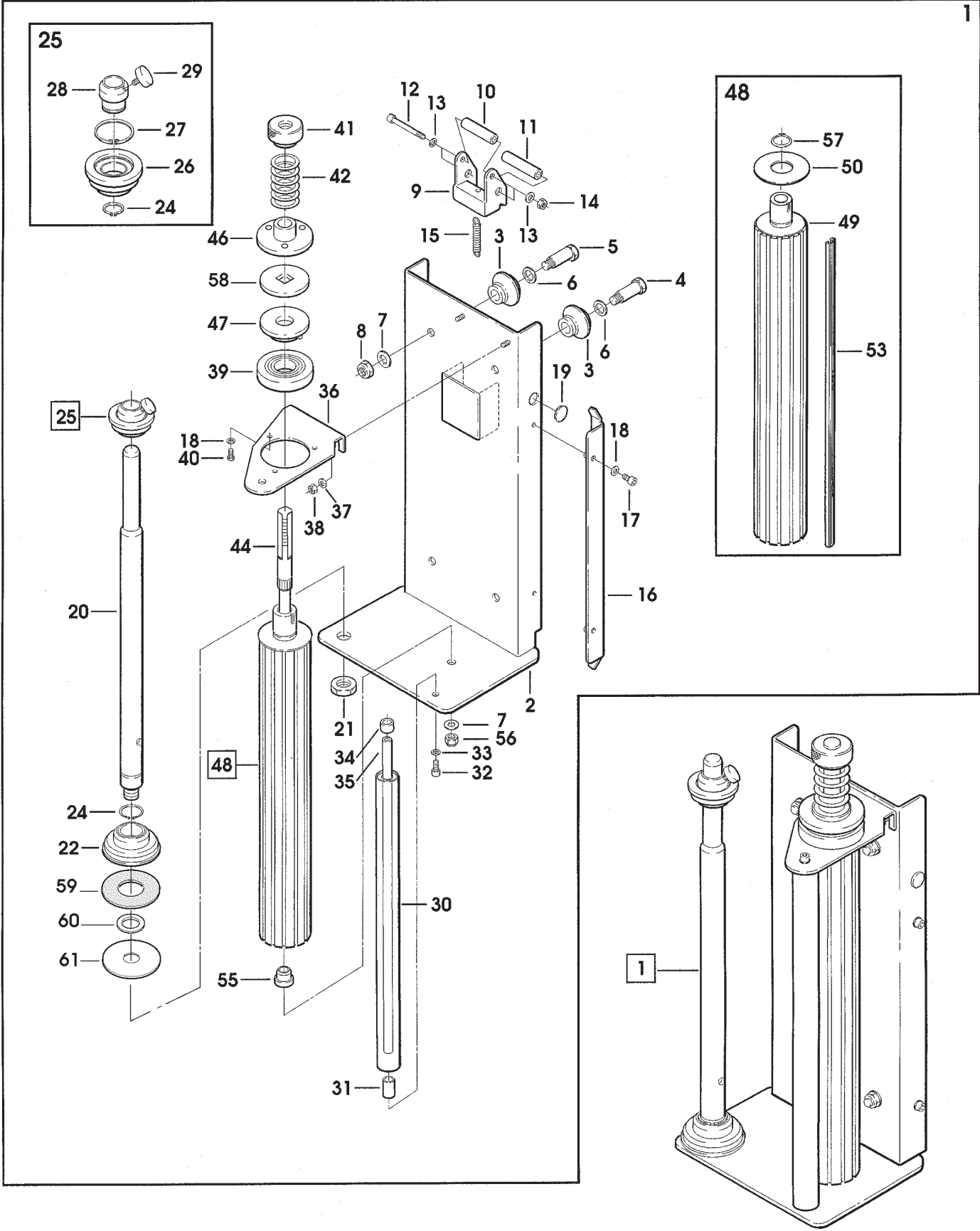


Figura	Descrizione figura	Magaz.	Prodotto	Descrizione
7883	PARTICOLARI CARRELLO	0	7.8.05038.00A	WS112-M FASCIAPALLET

Posizione	Ricambio	Descrizione	U.M.	Quantita'
40	3.4.00329.93	VITE TE M5X16 ZINCATA	PZ	3
41	3.3.22073.92A	POMOLO REGOLAZIONE WS100 BRUN.	PZ	1
42	3.7.00251.93	MOLLA FILO /5X43X65 GR.CARREL. AF/MM	PZ	1
44	4.3.05050	PERNO RULLO COMPLETO WS100	PZ	1
46	4.5.05449.93	PIATTELLO C/PUNTALINI WS	PZ	1
47	4.3.04892	CONTRASTO FRIZIONE C/SPINA	PZ	1
48	4.7.10317.00A	RULLO ESTRUSO PREMONTATO WS2	PZ	1
49	4.3.04891	RULLO ESTRUSO COMPLETO	PZ	1
50	3.2.02825.93	DISCO REGGISPINTA PER BOBINA GR.CARRELLO AF/MM	PZ	1
53	3.1.01777.00A	GUARNIZIONE RULLO ESTRUSO EB	PZ	11
55	3.3.19100.92A	BUSSOLA RULLO WS2	PZ	1
56	3.4.00735.93	DADO AUTOBLOCCANTE M12 ZINCATO	PZ	1
57	3.4.00400.92	ANELLO ARRESTO 35 DIN 471 BRUN	PZ	1
58	4.2.04333	DISCO FRENO INCOLLATO WS2	PZ	1
59	3.2.01683	FRIZIONE /80X2 SR	PZ	1
60	3.2.10321.93A	RONDELLA /32.5 /20.5 SP 1.5 ZINC. WS100	PZ	1
61	3.2.10320.98A	RONDELLA /80 /20.5 SP.2 INOX	PZ	1

==== Data 03/07/2000 =====

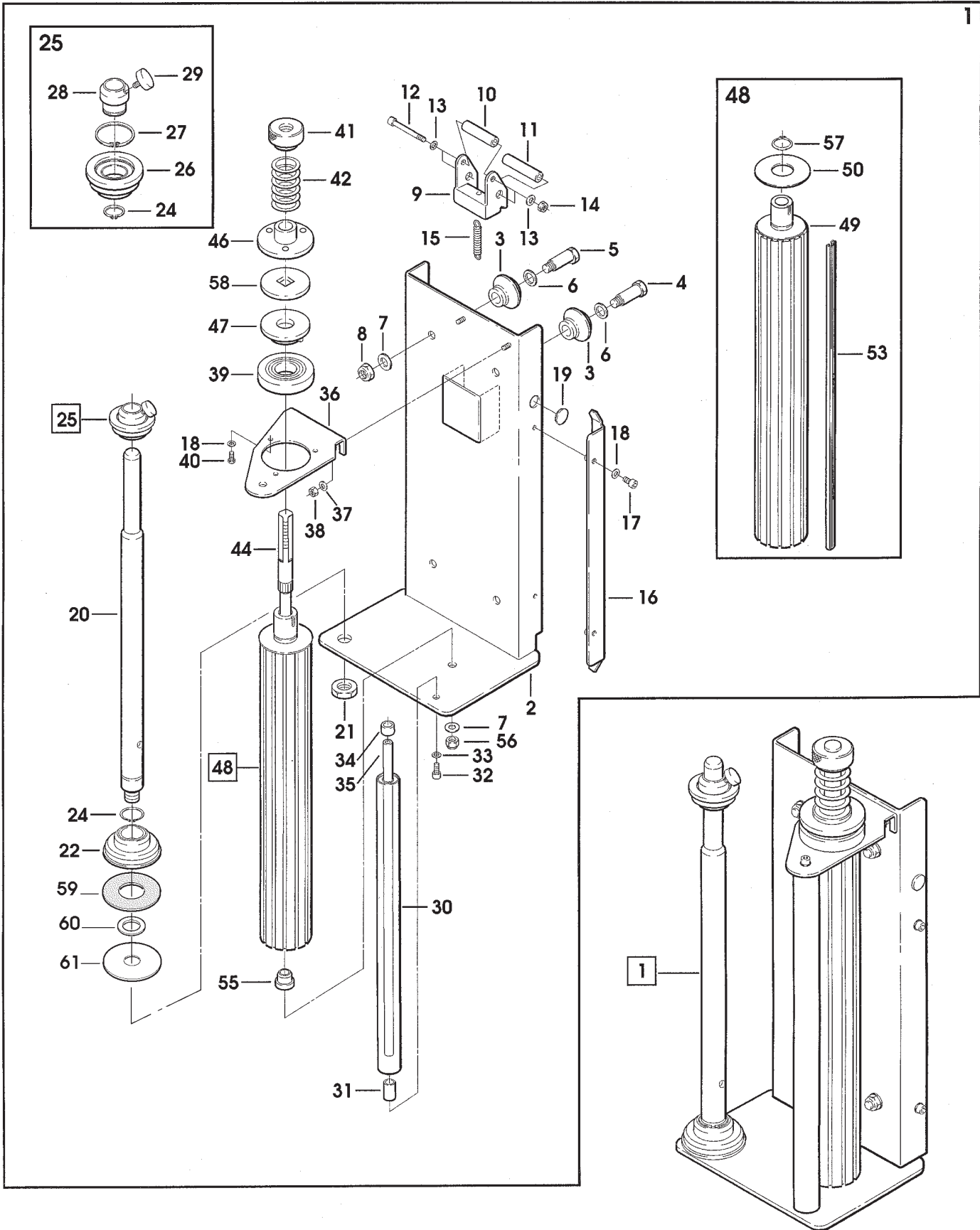


Figura	Descrizione figura	Magaz.	Prodotto	Descrizione
7884	COMPONENTI ELETTRICI	0	7.8.05038.00A	WS112-M FASCIAPALLET

Posizione	Ricambio	Descrizione	U.M.	Quantita'
1	3.8.05233	TR. 50VA 0-220-230-400-415-440 /0-12-24	PZ	1
2	3.8.04437	INT.SALVAMOTORE GV2-M06 1-1.6A	PZ	1
3	3.8.04436	INT.SALVAMOTORE GV2-M05 0.63-1A	PZ	1
4	3.8.04500	CONTATTO AUX GV2AN11	PZ	2
5	3.8.01179	PORTAFUSIBILE ART.05808 32A.	PZ	3
6	3.8.01180	FUSIBILE 10,3X38 DA 2A.	PZ	3
7	3.8.02546	CONTATTORE LC1D0910B7 SM44	PZ	1
8	3.8.04501	CONTATTORE LC1D0901B7 SV	PZ	2
9	3.8.04310	BLOCCO MECCANICO LA9-D09978	PZ	1
10	3.8.04503	MORSETTO EURO4 43400	PZ	7
11	3.8.04328	SEPARATORE PER EURO4 43010 ELCOTEC	PZ	1
12	3.8.04329	FERMO TERMINALE 43442 PER MOR. EURO 6/35	PZ	1
13	3.8.04513	PULSANTE DOPPIO LUM.P9DPLVRG01 SV	PZ	1
14	3.8.04698	MANIPOLATORE P9XMN2T WS2	PZ	1
15	3.8.04320	PULSANTE A FUNGO INVIOLABILE P9XER4RA	PZ	1
16	3.8.04318	CONTATTO NA P9B10VN	PZ	3
17	3.8.04498	PORTALAMPADA CEMA P9PDNV0	PZ	1
18	3.8.02243	LAMPADA TUBOL-BA9S-30V.	PZ	1
19	3.8.04321	CONTATTO NC P9B01VN	PZ	2
20	3.8.05234	INTERRUTTORE GENERALE V0+VZ8	PZ	1
21	3.8.05235	MANOPOLA GIALLO/ROSSA KCF-1PZ	PZ	1
22	4.4.07325.23A	SPORTELLO QUADRO COMP.WS100 VERN.	PZ	1
23	3.2.09258.LZA	PANNELLO COMPONENTI WS100 LAM.ZINC.	PZ	1

==== Data 13/06/2002 =====

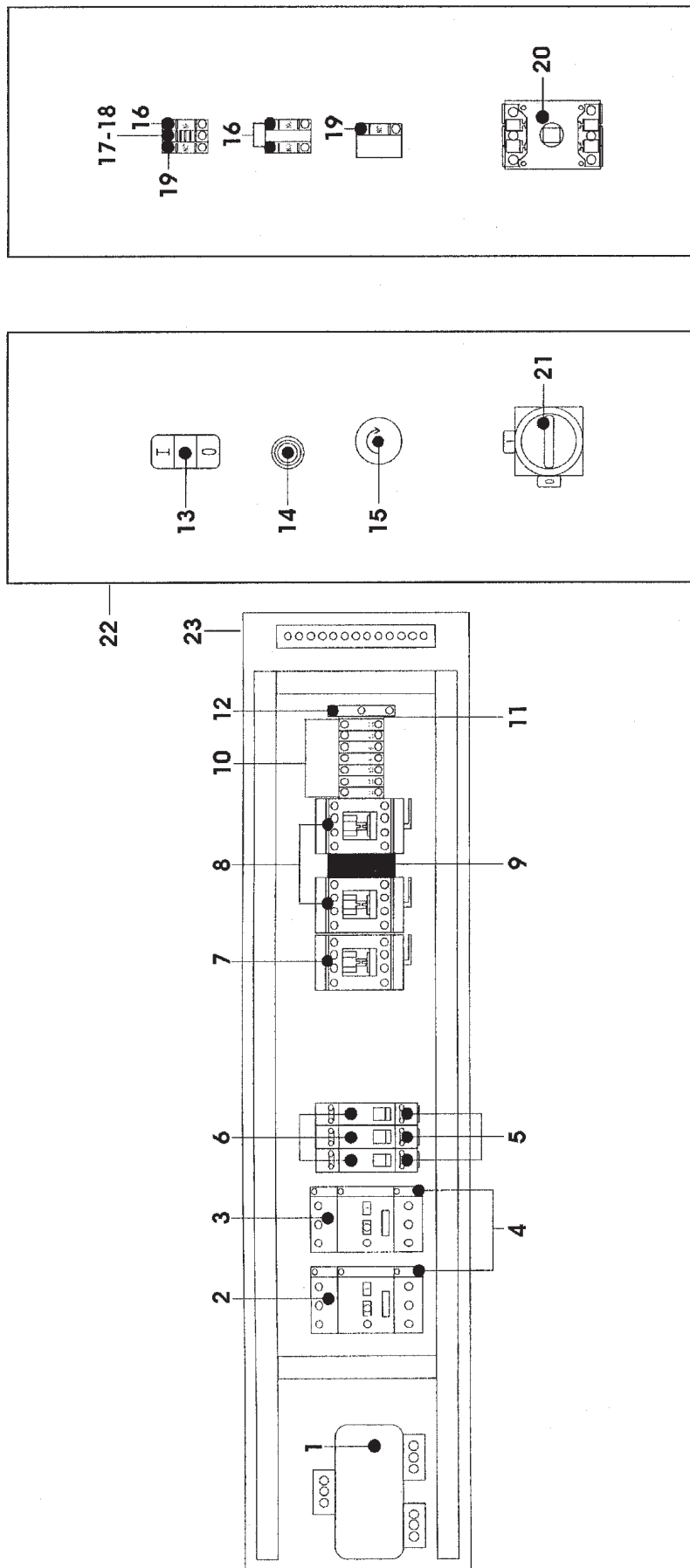


Figura	Descrizione figura	Magaz.	Prodotto	Descrizione
9945	PARTICOLARI COLONNA		0 7.8.05038.00C	WS112-M FASCIAPALLET

Posizione	Ricambio	Descrizione	U.M.	Quantita`
1	4.5.05278.47	COLONNA C/INS.WS100	PZ	1
2	3.4.01984.93	VITE TCEI M12X20 ZINC.	PZ	4
3	3.4.00062.93	RONDELLA PIANA X VITE M12 ZINC	PZ	14
4	4.5.05280.47	SQUADRETTA MICRO C/INS.WS100	PZ	1
5	3.4.00318.93	VITE TCEI M5X12 ZINCATA	PZ	4
6	3.4.00061.93	RONDELLA PIANA X VITE M5 ZINC.	PZ	13
7	3.8.02063	FINE CORSA D4MC-5020	PZ	2
8	3.4.00904.93	VITE TSVEI M4X35 ZINC.	PZ	4
9	3.4.00001.93	DADO M4 ZINCATO	PZ	4
10	3.4.00043.93	RONDELLA PIANA X VITE M4 ZINC.	PZ	4
11	3.8.02310	CAVO FROR 07 2X1 (5 M)	PZ	1
12	3.4.03414	SUPPORTO FLANGIATO UBPF 203/NSK	PZ	1
13	3.4.00577.93	VITE TCEI M6X16 ZINCATA	PZ	7
14	3.4.00175.93	RONDELLA PIANA X VITE M6 ZINC.	PZ	20
15	3.4.00002.93	DADO M6 ZINCATO	PZ	11
16	4.7.14894.00A	PULEGGIA C/ALBERO PREM. WS100	PZ	1
17	3.3.19076.00A	MOZZO PULEGGIA WS2	PZ	1
18	3.2.16156.93A	FLANGIA PULEGGIA π 115 WS	PZ	2
19	3.3.29026.92A	ALBERO RIDUTTORE WS100	PZ	1
20	3.4.00019.93	VITE TCEI M6X70 ZINCATA	PZ	2
21	3.3.14735.93A	BUSSOLA CINGHIA WS3	PZ	1
22	3.1.01512.00A	CINGHIA SOLLEVAMENTO WS3	PZ	1
23	3.4.00910.93	VITE TCEI M8X70 ZINC.	PZ	1
24	3.4.00123.93	RONDELLA PIANA X VITE M8 ZINC.	PZ	12
25	3.4.00283.93	DADO AUTOBLOCCANTE M8 BASSO	PZ	4
26	3.4.00238	LINGUETTA 6X6X20	PZ	2
27	3.4.03210	SUPPORTO "NSK UBPF-205"	PZ	1
28	3.4.00584.93	VITE TCEI M8X16 ZINCATA	PZ	3
33	3.8.01649	TUBO RITORNO EST./19 INT./14	MT	0.022
34	3.8.02139	BOCCHETTONE SKINTOP ST11	PZ	2
35	3.4.02233.93	DADO SPEC.AUTOBLOCC. M12 P.1	PZ	1
36	3.1.01957.05A	RULLINO RINVIO WS100 NERO	PZ	1
37	3.3.22087.92A	ALBERINO RULLINO RINVIO WS100 BRUN.	PZ	1
38	3.4.03140.93	VITE TCEI M8X110 WS2	PZ	1
39	4.5.05279.47	PIASTRA DI TESTA C/INS.WS100	PZ	1
40	3.4.00329.93	VITE TE M5X16 ZINCATA	PZ	4
41	3.1.01959.05A	CAPPELLO COLONNA WS100 NERO	PZ	1
42	3.4.00720.93	VITE TESTA MEZZA TONDA M5X12 CROCE ZINC.	PZ	4
43	3.3.22086.93A	COLONNINA QUADRO WS100 ZINC.	PZ	4
44	3.4.00015.93	VITE TCEI M6X25 ZINCATA	PZ	4
45	3.4.01749.93	VITE TBEI M6X12 ZINC.	PZ	4
46	3.4.03172	GOMMA ADESIVA ESPANSA TIPO R-60 mm.10x3	MT	1.98
47	3.8.00854	BOCCHETTONE SKINTOP ST 16	PZ	1
48	3.8.03846	CONTRODADO GMP16	PZ	1
49	3.8.02143	CONTRODADO GMP11	PZ	2
50	4.4.07325.23A	SPORTELLO QUADRO COMP.WS100 VERN.	PZ	1
51	3.2.09258.LZA	PANNELLO COMPONENTI WS100 LAM.ZINC.	PZ	1

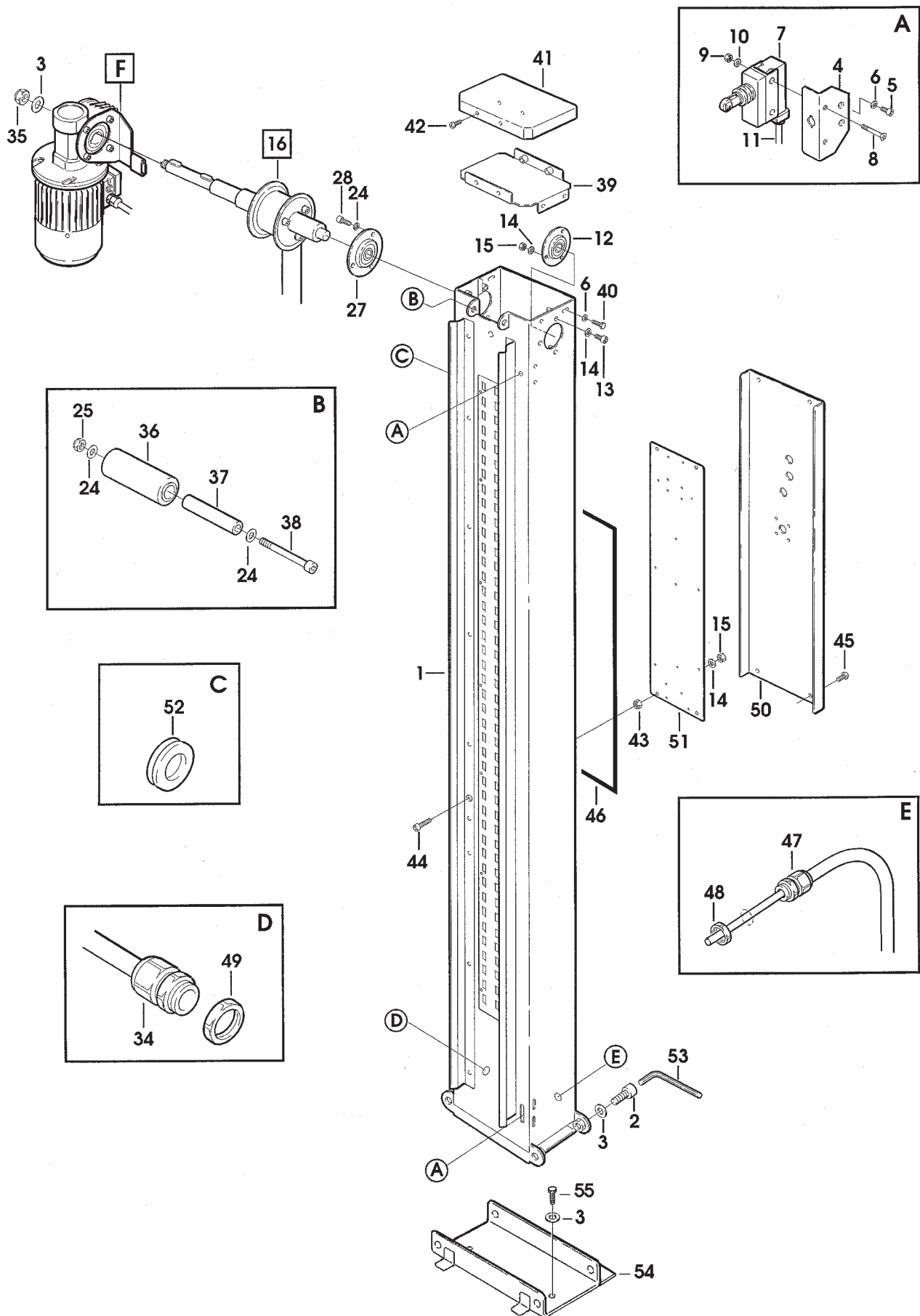
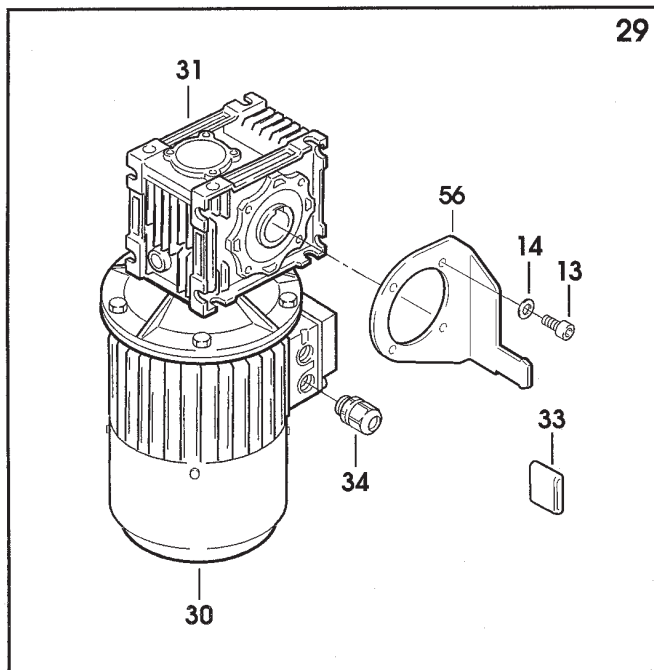
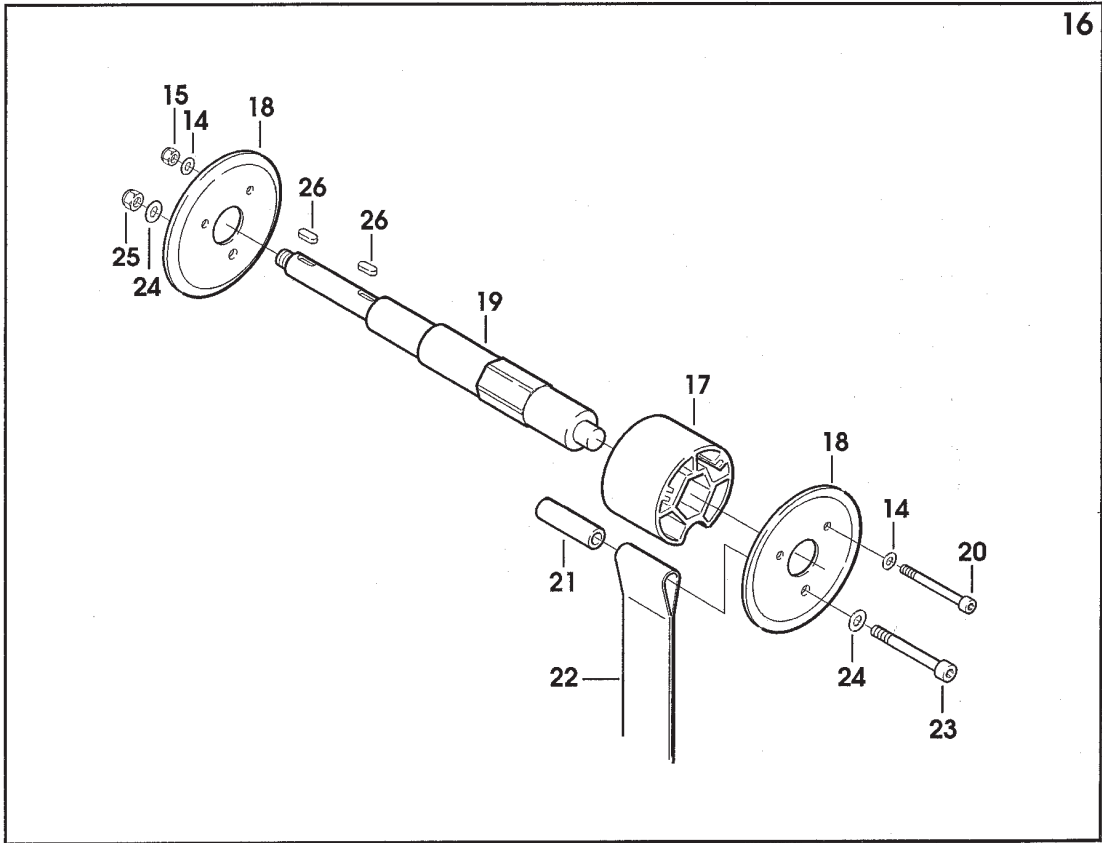


Figura	Descrizione figura	Magaz.	Prodotto	Descrizione
9945	PARTICOLARI COLONNA	0	7.8.05038.00C	WS112-M FASCIAPALLET

Posizione	Ricambio	Descrizione	U.M.	Quantita`
52	3.8.04154	PASSACAVO "EZ PLIO DK10-18-22-4" PER WS3	PZ	1
53	3.4.03468.93	CHIAVE ESAGONALE DA 10mm.ZINC.	PZ	1
54	4.4.07612.47A	PIASTRA FISSAGGIO COLONNA COMP WS100 VERN.	PZ	1
55	3.4.02164.93	VITE TE M12X30	PZ	4
56	3.2.15965.05A	BRACCIO DI REAZIONE WS100	PZ	1

=====
 ===== Data 27/05/2003 =====



Vedi Tabella allegata
 See attached scheme
 Voir tableau ci-joint
 Siche beiliegende Tabelle
 Ver tabla anexa

THIS PAGE IS BLANK

COLONNA - COLUMN - COLONNE - TURM - COLUMNNA

MACCHINA MACHINE TYPE MACHINE TYPE MASCHINE MAQUINA	TENSIONE TENSION ALIMENTATION SPANNUNG TENSION	MOTORE MOTOR MOTOR MOTOR MOTOR	RIDUTTORE GEARBOX REDUCTEUR UNTERSETZUNGSGETRIEBE REDUCTOR	
WS100	200V 50/60Hz - 220V 60Hz trifase	3.8.05998.00A	3.8.07593.00A	
	220/240V 50Hz trifase	3.8.05203	3.8.07594.00A	
	380/415V 50 Hz - 440V 60Hz trifase	3.8.05203	3.8.07594.00A	
	440V 50Hz trifase	3.8.06126.00A	3.8.07594.00A	
	115V 60Hz monofase	3.8.05373	3.8.07593.00A	
	220/240V 50Hz monofase	3.8.05683.00A	3.8.07594.00A	
	220V 60Hz monofase	3.8.07825.00A	3.8.07593.00A	

Figura	Descrizione figura	Magaz.	Prodotto	Descrizione
9946	PARTICOLARI PIATTAFORMA	0	7.8.05038.00C	WS112-M FASCIAPALLET

Posizione	Ricambio	Descrizione	U.M.	Quantita`
1	4.5.05442.47	BASE C/INS.WS312	PZ	1
2	4.7.08169.00A	TENDITORE PREMONTATO WS3	PZ	1
3	4.4.05727.47A	CORPO TENDITORE COMP WS3 VERN.	PZ	1
4	3.1.50003	DISCO TENDICATENA IN POLIZENE NERO GR.PIATTAFORMA AF/WM	PZ	1
5	3.3.14725.93A	PERNO TENDITORE WS3	PZ	1
6	3.4.00175.93	RONDELLA PIANA X VITE M6 ZINC.	PZ	1
7	3.4.02114.93	DADO AUTOBLOCCANTE M6 ZINCATO	PZ	1
8	3.7.50001	MOLLA A NASTRO MM.70 AF/WM	PZ	5
9	3.7.50002	MOLLA A NASTRO MM.75 AF/WM	PZ	1
10	3.4.00425.93	VITE TE M8X12 ZINC.	PZ	1
11	3.4.00123.93	RONDELLA PIANA X VITE M8 ZINC.	PZ	9
12	3.4.02032.93	VITE TCEI M8X12	PZ	4
13	3.4.00655.93	RONDELLA TRIPLA X VITE M8 ZINC	PZ	4
14	4.7.07984.00A	PATTINO PREMONT. WS3/WSP	PZ	1
15	3.2.05918.47A	SUPPORTO PATTINO WS3 VERN.	PZ	1
16	3.1.01535.00A	PATTINO WS3	PZ	1
17	3.4.00308.93	VITE TCBCR AUTOF.3.5X10	PZ	1
18	3.3.14524.92C	PERNO RUOTE WS3 GR.PIATTAFORM. BRUNITO	PZ	12
19	3.4.02778	DISTANZIALE LATERALE RUOTE WS3	PZ	24
20	3.4.02779	DISTANZIALE CENTRALE RUOTE WS3	PZ	12
21	4.6.04215	**RUOTA /60X24 C/CUSCIN	PZ	24
22	3.4.01776	CUSCINETTO 6211-2Z	PZ	1
23	4.4.05604.00B	CORONA COMP.	PZ	1
24	3.4.02550	CATENA ANELLO CHIUSO P=3/4" P=190 COMPR. GIUNTO "CZ"	PZ	1
25	3.5.02264.40	PIATTAFORMA ROTANTE GR.PIATT. AF/WM	PZ	1
26	3.4.00782.93	VITE TSVEI M10X30	PZ	6
28	3.4.01749.93	VITE TBEI M6X12 ZINC.	PZ	4
30	3.2.05666.47B	FLANGIA RIDUTTORE FASCIAPALLET VERNIC.	PZ	1
32	3.4.00279.93	VITE TSVEI M8X25 ZINC.	PZ	4
33	3.4.00003.93	DADO M8 ZINCATO	PZ	8
35	3.4.00058.93	VITE TE M8X25 ZINCATA	PZ	8
36	3.3.16395.00A	PIGNONE Z13-3/4" WS3	PZ	1
37	3.3.02215.93	RONDELLA /6.5/30X5	PZ	1
38	3.4.00050.93	VITE TSVEI M6X20 ZINCATA	PZ	1
39	3.4.00036.92	GRANO PUNTA COPPA M6X10 BRUNIT	PZ	1
40	3.8.00854	BOCCHETTONE SKINTOP ST 16	PZ	1
41	3.2.09270.00A	LAMIERA CALPESTIO WS100	PZ	1
42	3.4.00004.93	DADO M10 R80 ZINC.	PZ	6
45	3.4.01904.93	GOLFARE DI SOLLEVAMENTO M10	PZ	6
46	3.4.00499.93	VITE TE M10X35 ZINCATA	PZ	6
47	3.2.09975.47A	PANNELLO ISPEZIONE WS VERN.	PZ	1

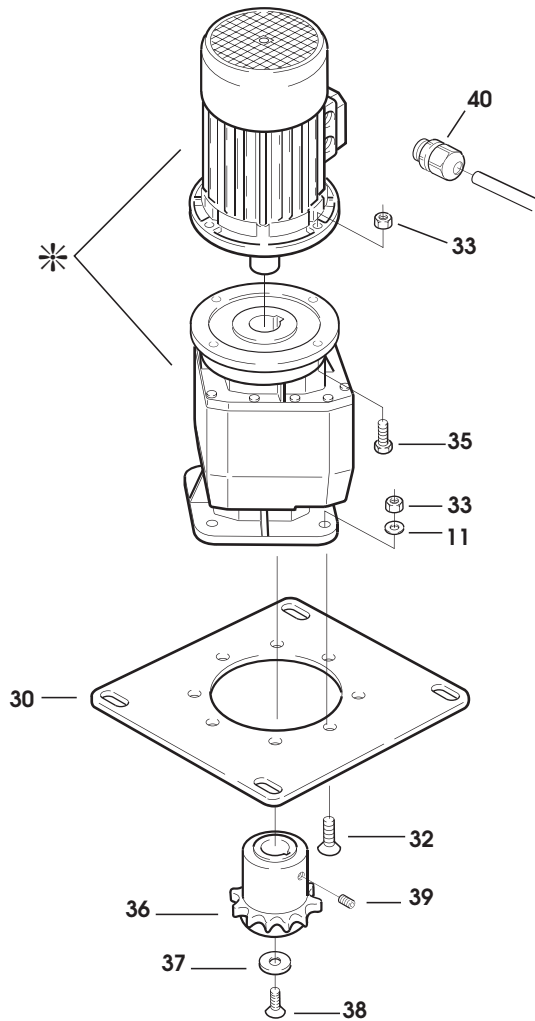
----- Data 27/05/2003 -----

Figura	Descrizione figura	Magaz.	Prodotto	Descrizione
9946	PARTICOLARI PIATTAFORMA	0	7.8.05038.00C	WS112-M FASCIAPALLET

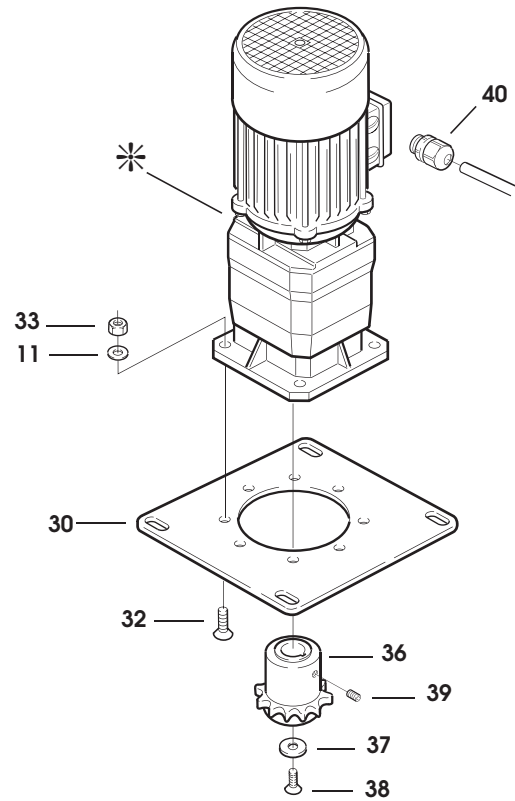
Posizione	Ricambio	Descrizione	U.M.	Quantita`
1	4.5.05442.47	BASE C/INS.WS312	PZ	1
2	4.7.08169.00A	TENDITORE PREMONTATO WS3	PZ	1
3	4.4.05727.47A	CORPO TENDITORE COMP.WS3 VERN.	PZ	1
4	3.1.50003	DISCO TENDICATENA IN POLIZENE NERO GR.PIATTAFORMA AF/WM	PZ	1
5	3.3.14725.93A	PERNO TENDITORE WS3	PZ	1
6	3.4.00175.93	RONDELLA PIANA X VITE M6 ZINC.	PZ	1
7	3.4.02114.93	DADO AUTOBLOCCANTE M6 ZINCATO	PZ	1
8	3.7.50001	MOLLA A NASTRO MM.70 AF/WM	PZ	5
9	3.7.50002	MOLLA A NASTRO MM.75 AF/WM	PZ	1
10	3.4.00425.93	VITE TE M8X12 ZINC.	PZ	1
11	3.4.00123.93	RONDELLA PIANA X VITE M8 ZINC.	PZ	9
12	3.4.02032.93	VITE TCEI M8X12	PZ	4
13	3.4.00655.93	RONDELLA TRIPLA X VITE M8 ZINC	PZ	4
14	4.7.07984.00A	PATTINO PREMONT. WS3/WSP	PZ	1
15	3.2.05918.47A	SUPPORTO PATTINO WS3 VERN.	PZ	1
16	3.1.01535.00A	PATTINO WS3	PZ	1
17	3.4.00308.93	VITE TCBCR AUTOF.3.5X10	PZ	1
18	3.3.14524.92C	PERNO RUOTE WS3 GR.PIATTAFORM. BRUNITO	PZ	12
19	3.4.02778	DISTANZIALE LATERALE RUOTE WS3	PZ	24
20	3.4.02779	DISTANZIALE CENTRALE RUOTE WS3	PZ	12
21	4.6.04215	**RUOTA /60X24 C/CUSCIN	PZ	24
22	3.4.01776	CUSCINETTO 6211-2Z	PZ	1
23	4.4.05604.00B	CORONA COMP.	PZ	1
24	3.4.02550	CATENA ANELLO CHIUSO P=3/4" P=190 COMPR. GIUNTO "CZ"	PZ	1
25	3.5.02264.40	PIATTAFORMA ROTANTE GR.PIATT. AF/WM	PZ	1
26	3.4.00782.93	VITE TSVEI M10X30	PZ	6
28	3.4.01749.93	VITE TBEI M6X12 ZINC.	PZ	4
30	3.2.05666.47B	FLANGIA RIDUTTORE FASCIAPALLET VERNIC.	PZ	1
32	3.4.00279.93	VITE TSVEI M8X25 ZINC.	PZ	4
33	3.4.00003.93	DADO M8 ZINCATO	PZ	8
35	3.4.00058.93	VITE TE M8X25 ZINCATA	PZ	8
36	3.3.16395.00A	PIGNONE Z13-3/4" WS3	PZ	1
37	3.3.02215.93	RONDELLA /6.5/30X5	PZ	1
38	3.4.00050.93	VITE TSVEI M6X20 ZINCATA	PZ	1
39	3.4.00036.92	GRANO PUNTA COPPA M6X10 BRUNIT	PZ	1
40	3.8.00854	BOCCHETTONE SKINTOP ST 16	PZ	1
41	3.2.09270.00A	LAMIERA CALPESTIO WS100	PZ	1
42	3.4.00004.93	DADO M10 R80 ZINC.	PZ	6
45	3.4.01904.93	GOLFARE DI SOLLEVAMENTO M10	PZ	6
46	3.4.00499.93	VITE TE M10X35 ZINCATA	PZ	6
47	3.2.09975.47A	PANNELLO ISPEZIONE WS VERN.	PZ	1

=====
 ===== Data 28/05/2003 =====

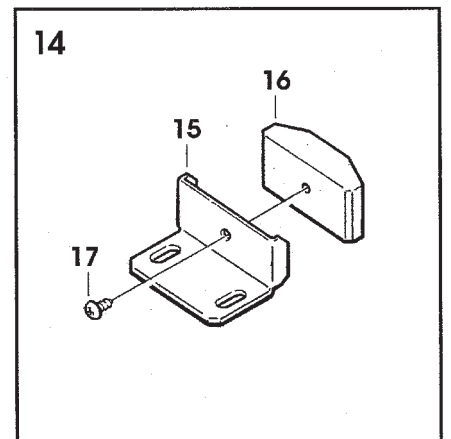
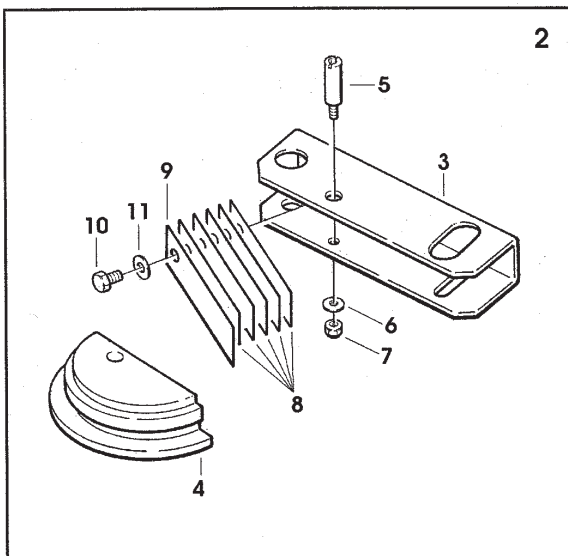
**ASSEMBLATO
ASSEMBLED
ASSEMBLE
EINZELSTÜCK
COMPUESTO**



**MONOBLOCCO
SINGLE PIECE
PIECE UNIQUE
KOMPAKT
COMPACTO**



Vedi Tabella allegata
See attached scheme
Voir tableau ci-joint
Siche beiliegende Tabelle
Ver tabla anexa



THIS PAGE IS BLANK

PIATTAFORMA - PLATEFORM - PLATEAU TOURNANTE - DREHSCHLEIBE - PLATAFORMA

MACCHINA MACHINE TYPE MACHINE TYPE MASCHINE MAQUINA	TENSIONE TENSION ALIMENTATION SPANNUNG TENSION	MOTORE MOTOR MOTOR MOTOR MOTOR	RIDUTTORE GEARBOX REDUCTEUR UNTERSETZUNGSGETRIEBE REDUCTOR	MOTORIDUTTORE COMPATTO SINGLE PIECE GEARBOX REDUCTEUR PIECE UNIQUE KOMPAKTUNTERSETZUNGSGETRIEBE REDUCTOR COMPACTO
WS012 WS026 WS112 WS126 WS212M WS226M	200V 50Hz - 200/220V 60Hz trifase	3.8.06124.00A	3.8.07590.00A C112F-33,4-P71B5-V1	3.8.07820.00A
	220/240V 50Hz trifase	3.8.03569	3.8.07585.00A C112F-29,5-P71B5-V1	3.8.07584.00A
	380/415V 50 Hz trifase	3.8.03569	3.8.07585.00A C112F-29,5-P71B5-V1	3.8.07584.00A
	440V 50Hz trifase	3.8.04421	3.8.07585.00A C112F-29,5-P71B5-V1	3.8.07709.00A
	115V 60Hz monofase	3.8.05371	3.8.07590.00A C112F-33,4-P71B5-V1	N/A
	220/240V 50Hz monofase	3.8.05321	3.8.07585.00A C112F-29,5-P71B5-V1	N/A
220V 60Hz monofase	3.8.07826.00A	3.8.07590.00A C112F-33,4-P71B5-V1	N/A	

Figura	Descrizione figura	Magaz.	Prodotto	Descrizione
9947	PARTICOLARI PIATTAFORMA	0	7.8.05047.00C	WS120-M FASCIAPALLET

Posizione	Ricambio	Descrizione	U.M.	Quantita`
1	4.5.05443.47	BASE C/INS.WS320	PZ	1
2	4.7.08169.00A	TENDITORE PREMONTATO WS3	PZ	1
3	4.4.05727.47A	CORPO TENDITORE COMP.WS3 VERN.	PZ	1
4	3.1.50003	DISCO TENDICATENA IN POLIZENE NERO GR.PIATTAFORMA AF/WM	PZ	1
5	3.3.14725.93A	PERNO TENDITORE WS3	PZ	1
6	3.4.00175.93	RONDELLA PIANA X VITE M6 ZINC.	PZ	1
7	3.4.02114.93	DADO AUTOBLOCCANTE M6 ZINCATO	PZ	1
8	3.7.50001	MOLLA A NASTRO MM.70 AF/WM	PZ	5
9	3.7.50002	MOLLA A NASTRO MM.75 AF/WM	PZ	1
10	3.4.00425.93	VITE TE M8X12 ZINC.	PZ	1
11	3.4.00123.93	RONDELLA PIANA X VITE M8 ZINC.	PZ	9
12	3.4.02032.93	VITE TCEI M8X12	PZ	4
13	3.4.00655.93	RONDELLA TRIPLA X VITE M8 ZINC	PZ	4
14	4.7.07984.00A	PATTINO PREMONT. WS3/WSP	PZ	1
15	3.2.05918.47A	SUPPORTO PATTINO WS3 VERN.	PZ	1
16	3.1.01535.00A	PATTINO WS3	PZ	1
17	3.4.00308.93	VITE TCBCR AUTOF.3,5X10	PZ	1
18	3.3.14524.92C	PERNO RUOTE WS3 GR.PIATTAFORM. BRUNITO	PZ	24
19	3.4.02778	DISTANZIALE LATERALE RUOTE WS3	PZ	48
20	3.4.02779	DISTANZIALE CENTRALE RUOTE WS3	PZ	24
21	4.6.04215	**RUOTA /60X24 C/CUSCIN	PZ	48
22	3.4.01776	CUSCINETTO 6211-2Z	PZ	1
23	4.4.05604.00B	CORONA COMP.	PZ	1
24	3.4.02550	CATENA ANELLO CHIUSO P=3/4" P=190 COMPR. GIUNTO "CZ"	PZ	1
25	3.5.02264.40	PIATTAFORMA ROTANTE GR.PIATT. AF/WM	PZ	1
26	3.4.00782.93	VITE TSVEI M10X30	PZ	6
28	3.4.01749.93	VITE TBEI M6X12 ZINC.	PZ	4
30	3.2.05736.47B	FLANGIA PER RIDUTTORE VERN. MOTOVARIO MRCF-040 AW2000	PZ	1
32	3.4.00279.93	VITE TSVEI M8X25 ZINC.	PZ	4
33	3.4.00003.93	DADO M8 ZINCATO	PZ	8
35	3.4.00058.93	VITE TE M8X25 ZINCATA	PZ	8
36	3.3.16819.00A	PIGNONE Z13-3/4" CF2000/WS	PZ	1
37	3.3.16818.93A	RONDELLA /10 CF2000	PZ	1
38	3.4.00540.93	VITE TSVEI M10X20 ZINC.	PZ	1
39	3.4.00036.92	GRANO PUNTA COPPA M6X10 BRUNIT	PZ	1
40	3.8.00854	BOCCHETTONE SKINTOP ST 16	PZ	1
41	3.2.09270.00A	LAMIERA CALPESTIO WS100	PZ	1
42	3.4.00004.93	DADO M10 R80 ZINC.	PZ	6
45	3.4.01904.93	GOLFARE DI SOLLEVAMENTO M10	PZ	6
46	3.4.00499.93	VITE TE M10X35 ZINCATA	PZ	6
47	3.2.09975.47A	PANNELLO ISPEZIONE WS VERN.	PZ	1

----- Data 27/05/2003 -----

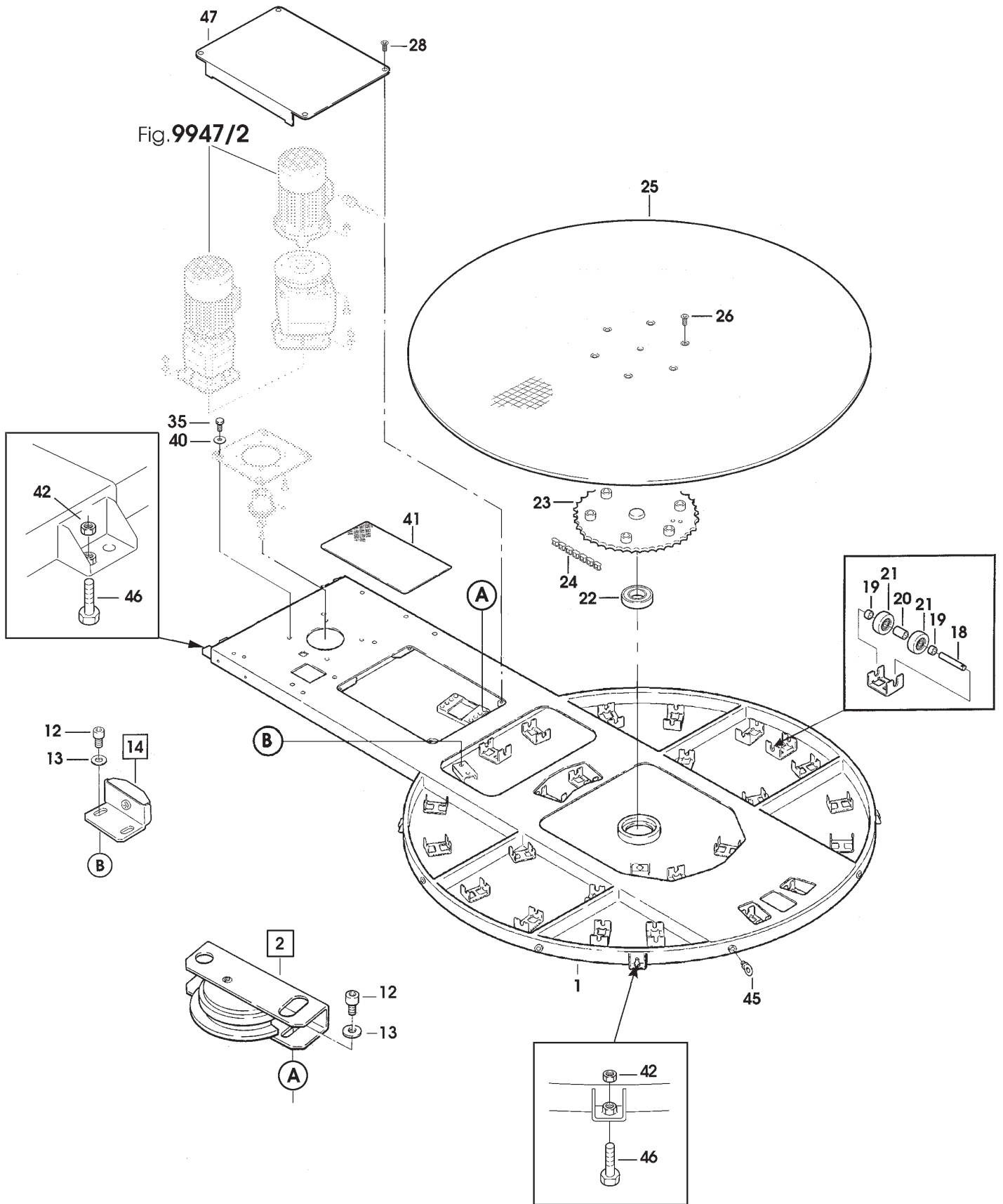
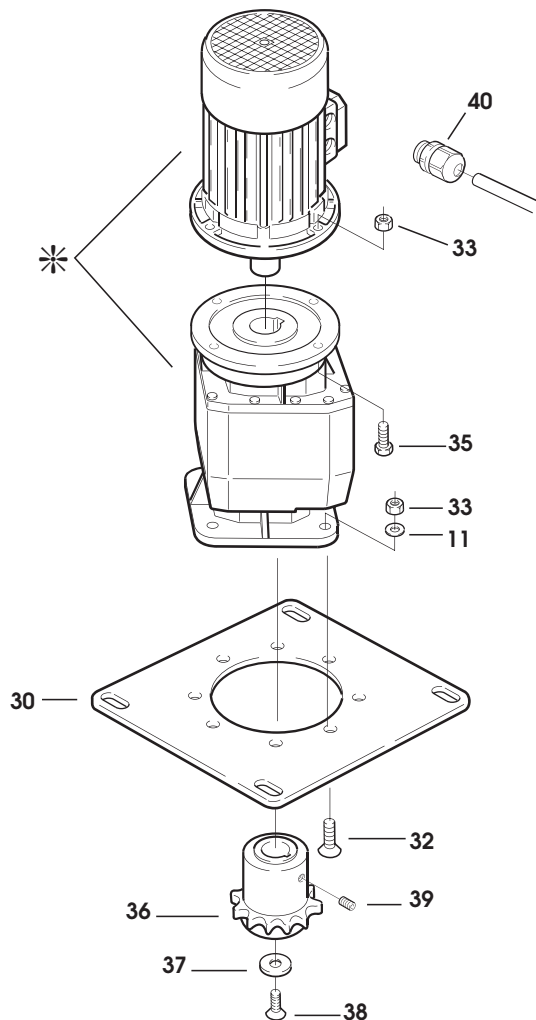


Figura	Descrizione figura	Magaz.	Prodotto	Descrizione
9947	PARTICOLARI PIATTAFORMA	0	7.8.05047.00C	WS120-M FASCIAPALLET

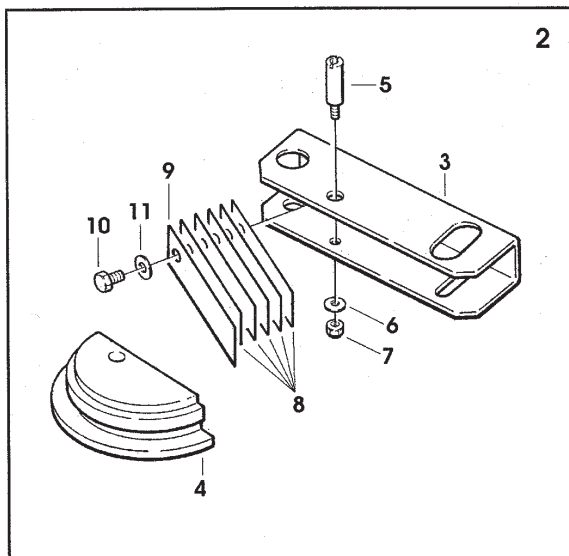
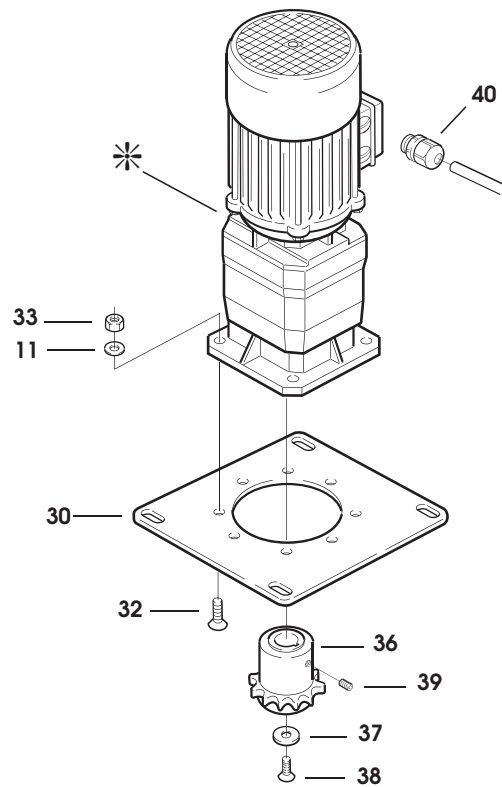
Posizione	Ricambio	Descrizione	U.M.	Quantita`
1	4.5.05443.47	BASE C/INS.WS320	PZ	1
2	4.7.08169.00A	TENDITORE PREMONTATO WS3	PZ	1
3	4.4.05727.47A	CORPO TENDITORE COMP.WS3 VERN.	PZ	1
4	3.1.50003	DISCO TENDICATENA IN POLIZENE NERO GR.PIATTAFORMA AF/WM	PZ	1
5	3.3.14725.93A	PERNO TENDITORE WS3	PZ	1
6	3.4.00175.93	RONDELLA PIANA X VITE M6 ZINC.	PZ	1
7	3.4.02114.93	DADO AUTOBLOCCANTE M6 ZINCATO	PZ	1
8	3.7.50001	MOLLA A NASTRO MM.70 AF/WM	PZ	5
9	3.7.50002	MOLLA A NASTRO MM.75 AF/WM	PZ	1
10	3.4.00425.93	VITE TE M8X12 ZINC.	PZ	1
11	3.4.00123.93	RONDELLA PIANA X VITE M8 ZINC.	PZ	9
12	3.4.02032.93	VITE TCEI M8X12	PZ	4
13	3.4.00655.93	RONDELLA TRIPLA X VITE M8 ZINC	PZ	4
14	4.7.07984.00A	PATTINO PREMONT. WS3/WSP	PZ	1
15	3.2.05918.47A	SUPPORTO PATTINO WS3 VERN.	PZ	1
16	3.1.01535.00A	PATTINO WS3	PZ	1
17	3.4.00308.93	VITE TCBCR AUTOF.3.5X10	PZ	1
18	3.3.14524.92C	PERNO RUOTE WS3 GR.PIATTAFORM. BRUNITO	PZ	24
19	3.4.02778	DISTANZIALE LATERALE RUOTE WS3	PZ	48
20	3.4.02779	DISTANZIALE CENTRALE RUOTE WS3	PZ	24
21	4.6.04215	**RUOTA /60X24 C/CUSCIN	PZ	48
22	3.4.01776	CUSCINETTO 6211-2Z	PZ	1
23	4.4.05604.00B	CORONA COMP.	PZ	1
24	3.4.02550	CATENA ANELLO CHIUSO P=3/4" P=190 COMPR. GIUNTO "CZ"	PZ	1
25	3.5.02264.40	PIATTAFORMA ROTANTE GR.PIATT. AF/WM	PZ	1
26	3.4.00782.93	VITE TSVEI M10X30	PZ	6
28	3.4.01749.93	VITE TBEI M6X12 ZINC.	PZ	4
30	3.2.05736.47B	FLANGIA PER RIDUTTORE VERN. MOTOVARIO MRCF-040 AW2000	PZ	1
32	3.4.00279.93	VITE TSVEI M8X25 ZINC.	PZ	4
33	3.4.00003.93	DADO M8 ZINCATO	PZ	8
35	3.4.00058.93	VITE TE M8X25 ZINCATA	PZ	8
36	3.3.16819.00A	PIGNONE Z13-3/4" CF2000/WS	PZ	1
37	3.3.16818.93A	RONDELLA /10 CF2000	PZ	1
38	3.4.00540.93	VITE TSVEI M10X20 ZINC.	PZ	1
39	3.4.00036.92	GRANO PUNTA COPPA M6X10 BRUNIT	PZ	1
40	3.8.00854	BOCCHETTONE SKINTOP ST 16	PZ	1
41	3.2.09270.00A	LAMIERA CALPESTIO WS100	PZ	1
42	3.4.00004.93	DADO M10 R80 ZINC.	PZ	6
45	3.4.01904.93	GOLFARE DI SOLLEVAMENTO M10	PZ	6
46	3.4.00499.93	VITE TE M10X35 ZINCATA	PZ	6
47	3.2.09975.47A	PANNELLO ISPEZIONE WS VERN.	PZ	1

----- Data 28/05/2003 -----

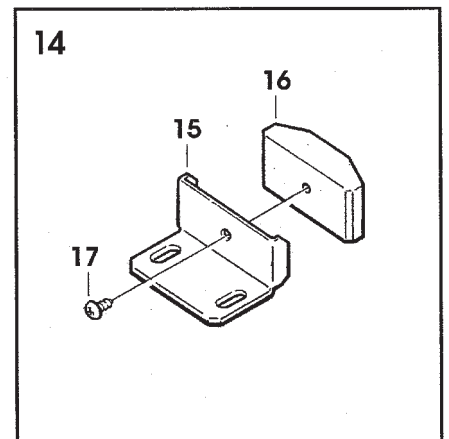
**ASSEMBLATO
ASSEMBLED
ASSEMBLE
EINZELSTÜCK
COMPUESTO**



**MONOBLOCCO
SINGLE PIECE
PIECE UNIQUE
KOMPAKT
COMPACTO**



Vedi Tabella allegata
See attached scheme
Voir tableau ci-joint
Siche beiliegende Tabelle
Ver tabla anexa



THIS PAGE IS BLANK

PIATTAFORMA - PLATEFORM - PLATEAU TOURNANTE - DREHSCHLEIBE - PLATAFORMA

MACCHINA MACHINE TYPE MACHINE TYPE MASCHINE MAQUINA	TENSIONE TENSION ALIMENTATION SPANNUNG TENSION	MOTORE MOTOR MOTOR MOTOR MOTOR	RIDUTTORE GEARBOX REDUCTEUR UNTERSETZUNGSGETRIEBE REDUCTOR	MOTORIDUTTORE COMPATTO SINGLE PIECE GEARBOX REDUCTEUR PIECE UNIQUE KOMPAKTUNTERSETZUNGSGETRIEBE REDUCTOR COMPACTO
WS012 WS026 WS112 WS126 WS212M WS226M	200V 50Hz - 200/220V 60Hz trifase	3.8.06124.00A	3.8.07590.00A C112F-33,4-P71B5-V1	3.8.07820.00A
	220/240V 50Hz trifase	3.8.03569	3.8.07585.00A C112F-29,5-P71B5-V1	3.8.07584.00A
	380/415V 50 Hz trifase	3.8.03569	3.8.07585.00A C112F-29,5-P71B5-V1	3.8.07584.00A
	440V 50Hz trifase	3.8.04421	3.8.07585.00A C112F-29,5-P71B5-V1	3.8.07709.00A
	115V 60Hz monofase	3.8.05371	3.8.07590.00A C112F-33,4-P71B5-V1	N/A
	220/240V 50Hz monofase	3.8.05321	3.8.07585.00A C112F-29,5-P71B5-V1	N/A
	220V 60Hz monofase	3.8.07826.00A	3.8.07590.00A C112F-33,4-P71B5-V1	N/A

