

Figura	Descrizione figura	Magaz.	Prodotto	Descrizione
7883	PARTICOLARI CARRELLO	0	7.8.05038.00A	WS112-M FASCIAPALLET
Posizione	Ricambio	Descrizione	U.M.	Quantita'
1	4.7.11729.00B	CARRELLO PORTABOBINA PREM. WS100	PZ	1
2	4.4.07313.40A	CARRELLO PORTABOBINA COMP. WS100 VERN.	PZ	1
3	3.1.01958.00A	ROTELLA CARRELLO WS100	PZ	4
4	3.3.22074.92A	PERNO ROTELLA WS100 BRUN.	PZ	2
5	3.3.22075.92A	PERNO ROTELLA ECCENTRICO WS100 BRUN.	PZ	2
6	3.2.09269.93A	RONDELLA /25-16,5 SP.2,5 ZINC. WS100	PZ	4
7	3.4.00062.93	RONDELLA PIANA X VITE M12 ZINC	PZ	5
8	3.4.02233.93	DADO SPEC.AUTOBLOCC. M12 P.1	PZ	4
9	3.2.09264.98A	CORPO FRENO WS100 INOX	PZ	1
10	3.3.22084.92A	PERNO ATTACCO CINGHIA WS100 BRUN.WS100	PZ	1
11	3.3.22085.92A	PERNO ROTAZIONE FRENO WS100 BRUN.	PZ	1
12	3.4.01292.93	VITE TCEI M8X80 ZINC.	PZ	2
13	3.4.00123	RONDELLA PIANA D.8.4X17X1.6	PZ	4
14	3.4.00283.93	DADO AUTOBLOCCANTE M8 BASSO	PZ	2
15	3.7.00318.98A	MOLLA FRENO WS3	PZ	1
16	4.5.05281.40	CAMMA CARRELLO C/INS.WS100	PZ	1
17	3.4.00112.93	VITE TCEI M5X16 ZINCATA	PZ	2
18	3.4.00061.93	RONDELLA PIANA X VITE M5 ZINC.	PZ	5
19	3.1.00716.05	TAPPO /19	PZ	2
20	3.3.22070.93A	ALBERO BOBINA WS100 ZINC.	PZ	1
21	3.3.14965.93A	DADO SPECIALE M20X1 APS	PZ	1
22	4.3.04897	FLANGIA PORTABOBINA INF. C/BRONZINA WS	PZ	1
24	3.4.00188.92	ANELLO ARRESTO X ALBERO /30 BR	PZ	2
25	4.7.08180.00A	FLANGIA P/BOBINA SUP.PREMONT. WS3	PZ	1
26	4.3.04702	FLANGIA PORTABOBINA SUP.CON CUSCINETTO WS3	PZ	1
27	3.4.00232.92	ANELLO ARRESTO X FORO /55	PZ	1
28	3.3.14970.93A	MOZZETTO FLANGIA WS3	PZ	1
29	3.4.01853	CHIAVETTA DI SERRAGGIO "ELESA" CT476/30 M6X20 800af	PZ	1
30	4.3.04703	TUBO RULLO CONTRASTO CON CUSCINETTO WS3	PZ	1
31	3.3.17476.93A	DISTANZIALE INF.RULLO RINVIO EBS	PZ	1
32	3.4.00584.93	VITE TCEI M8X16 ZINCATA	PZ	2
33	3.4.00123.93	RONDELLA PIANA X VITE M8 ZINC.	PZ	2
34	3.3.17481.93A	DISTANZIALE SUPER.RULLO RINVIO EBS	PZ	1
35	3.3.22072.92A	ALBERO RULLO RINVIO WS100 BRUN.	PZ	1
36	3.2.09265.47A	PIASTRA PORTABOBINA WS100 VERN.	PZ	1
37	3.4.00175.93	RONDELLA PIANA X VITE M6 ZINC.	PZ	2
38	3.4.00002.93	DADO M6 ZINCATO	PZ	2
39	4.3.04890	SUPPORTO CON CUSCINETTO	PZ	1

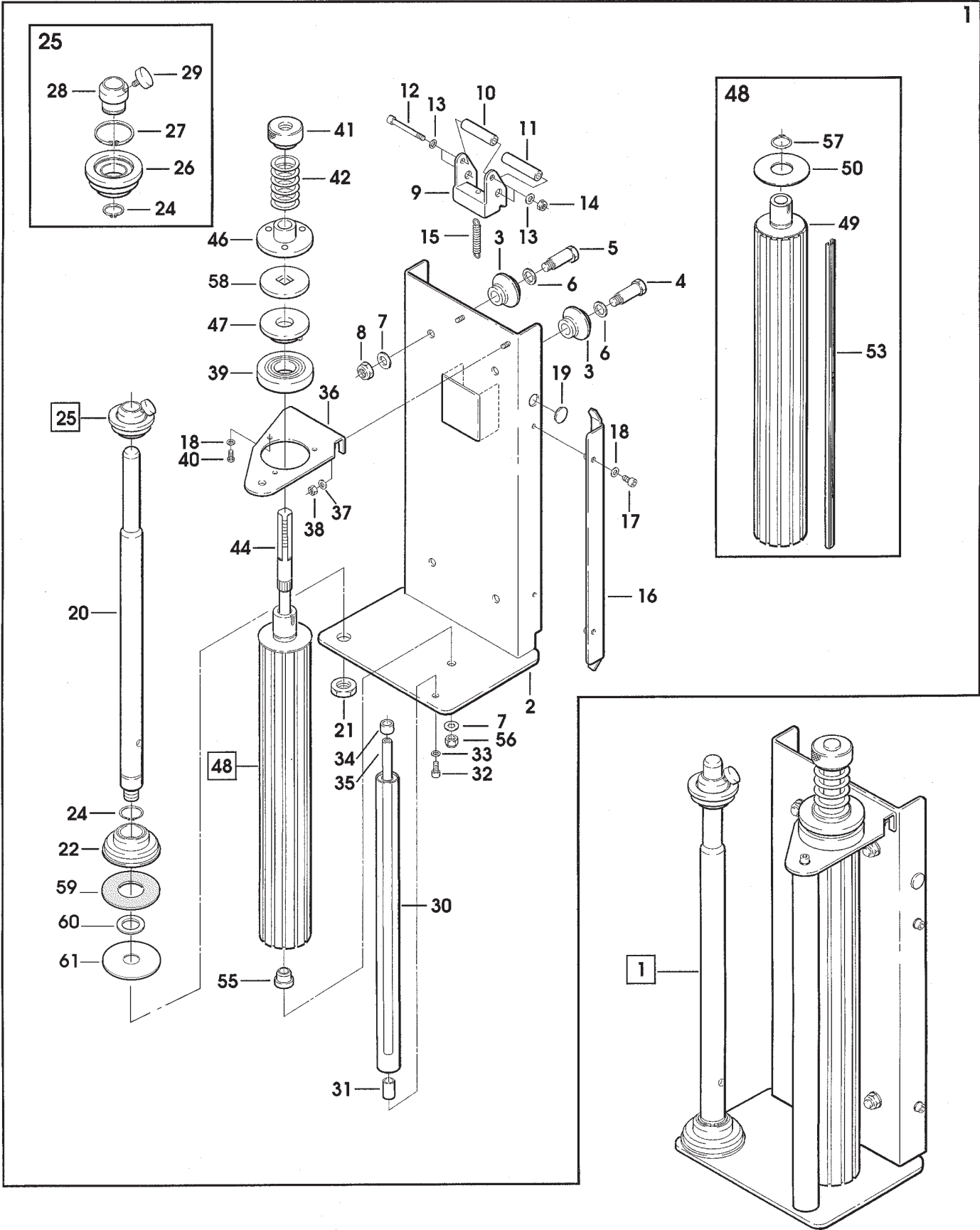


Figura	Descrizione figura	Magaz.	Prodotto	Descrizione
7883	PARTICOLARI CARRELLO	0	7.8.05038.00A	WS112-M FASCIAPALLET

Posizione	Ricambio	Descrizione	U.M.	Quantita'
40	3.4.00329.93	VITE TE M5X16 ZINCATA	PZ	3
41	3.3.22073.92A	POMOLO REGOLAZIONE WS100 BRUN.	PZ	1
42	3.7.00251.93	MOLLA FILO /5X43X65 GR.CARREL. AF/MM	PZ	1
44	4.3.05050	PERNO RULLO COMPLETO WS100	PZ	1
46	4.5.05449.93	PIATTELLO C/PUNTALINI WS	PZ	1
47	4.3.04892	CONTRASTO FRIZIONE C/SPINA	PZ	1
48	4.7.10317.00A	RULLO ESTRUSO PREMONTATO WS2	PZ	1
49	4.3.04891	RULLO ESTRUSO COMPLETO	PZ	1
50	3.2.02825.93	DISCO REGGISPINTA PER BOBINA GR.CARRELLO AF/MM	PZ	1
53	3.1.01777.00A	GUARNIZIONE RULLO ESTRUSO EB	PZ	11
55	3.3.19100.92A	BUSSOLA RULLO WS2	PZ	1
56	3.4.00735.93	DADO AUTOBLOCCANTE M12 ZINCATO	PZ	1
57	3.4.00400.92	ANELLO ARRESTO 35 DIN 471 BRUN	PZ	1
58	4.2.04333	DISCO FRENO INCOLLATO WS2	PZ	1
59	3.2.01683	FRIZIONE /80X2 SR	PZ	1
60	3.2.10321.93A	RONDELLA /32.5 /20.5 SP 1.5 ZINC. WS100	PZ	1
61	3.2.10320.98A	RONDELLA /80 /20.5 SP.2 INOX	PZ	1

==== Data 03/07/2000 =====

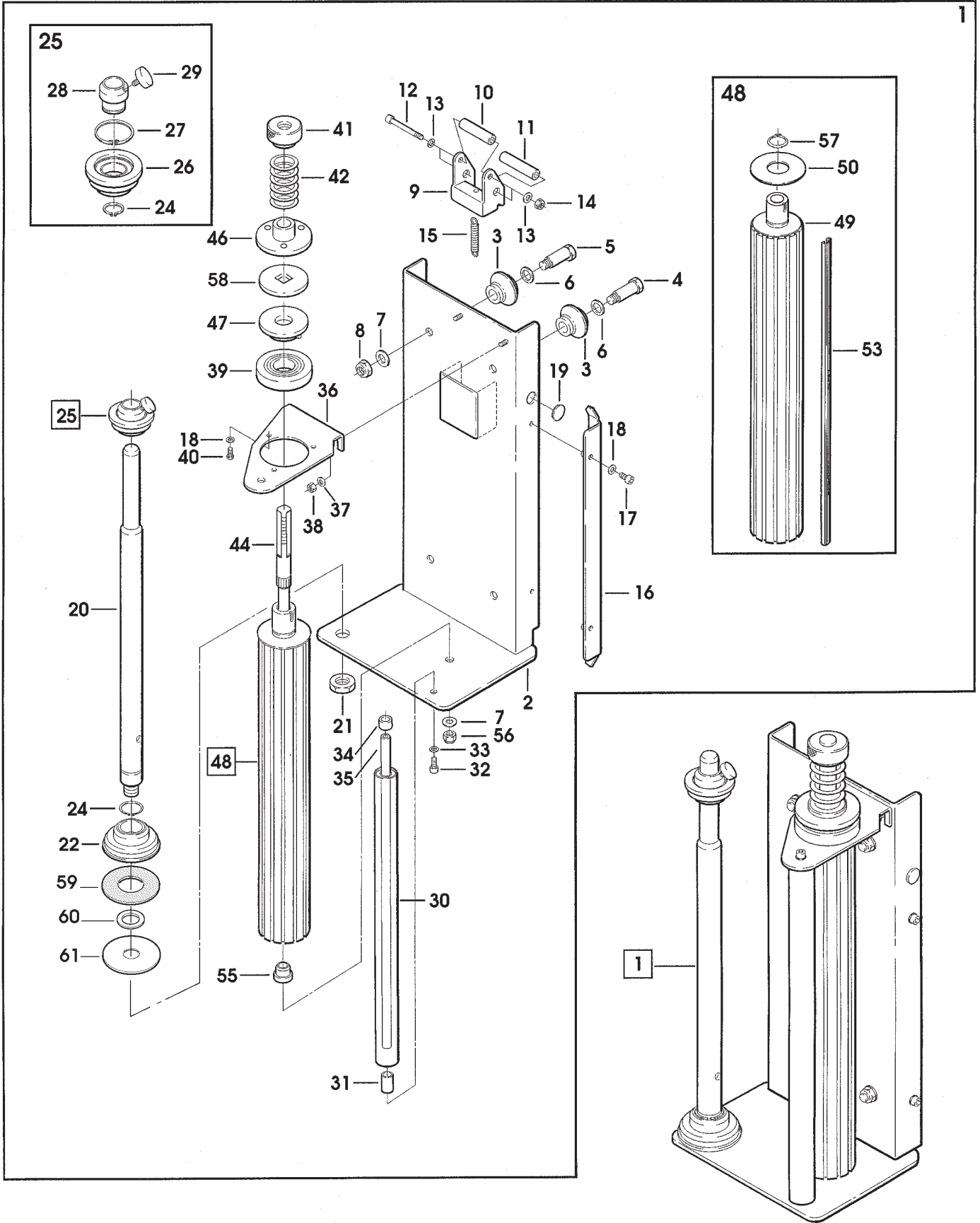


Figura	Descrizione figura	Magaz.	Prodotto	Descrizione
7884	COMPONENTI ELETTRICI	0	7.8.05038.00A	WS112-M FASCIAPALLET

Posizione	Ricambio	Descrizione	U.M.	Quantita'
1	3.8.05233	TR. 50VA 0-220-230-400-415-440 /0-12-24	PZ	1
2	3.8.04437	INT.SALVAMOTORE GV2-M06 1-1.6A	PZ	1
3	3.8.04436	INT.SALVAMOTORE GV2-M05 0.63-1A	PZ	1
4	3.8.04500	CONTATTO AUX GV2AN11	PZ	2
5	3.8.01179	PORTAFUSIBILE ART.05808 32A.	PZ	3
6	3.8.01180	FUSIBILE 10,3X38 DA 2A.	PZ	3
7	3.8.02546	CONTATTORE LC1D0910B7 SM44	PZ	1
8	3.8.04501	CONTATTORE LC1D0901B7 SV	PZ	2
9	3.8.04310	BLOCCO MECCANICO LA9-D09978	PZ	1
10	3.8.04503	MORSETTO EURO4 43400	PZ	7
11	3.8.04328	SEPARATORE PER EURO4 43010 ELCOTEC	PZ	1
12	3.8.04329	FERMO TERMINALE 43442 PER MOR. EURO 6/35	PZ	1
13	3.8.04513	PULSANTE DOPPIO LUM.P9DPLVRG01 SV	PZ	1
14	3.8.04698	MANIPOLATORE P9XMN2T WS2	PZ	1
15	3.8.04320	PULSANTE A FUNGO INVIOLABILE P9XER4RA	PZ	1
16	3.8.04318	CONTATTO NA P9B10VN	PZ	3
17	3.8.04498	PORTALAMPADA CEMA P9PDNV0	PZ	1
18	3.8.02243	LAMPADA TUBOL-BA9S-30V.	PZ	1
19	3.8.04321	CONTATTO NC P9B01VN	PZ	2
20	3.8.05234	INTERRUTTORE GENERALE V0+VZ8	PZ	1
21	3.8.05235	MANOPOLA GIALLO/ROSSA KCF-1PZ	PZ	1
22	4.4.07325.23A	SPORTELLI QUADRO COMP.WS100 VERN.	PZ	1
23	3.2.09258.LZA	PANNELLO COMPONENTI WS100 LAM.ZINC.	PZ	1

==== Data 13/06/2002 =====

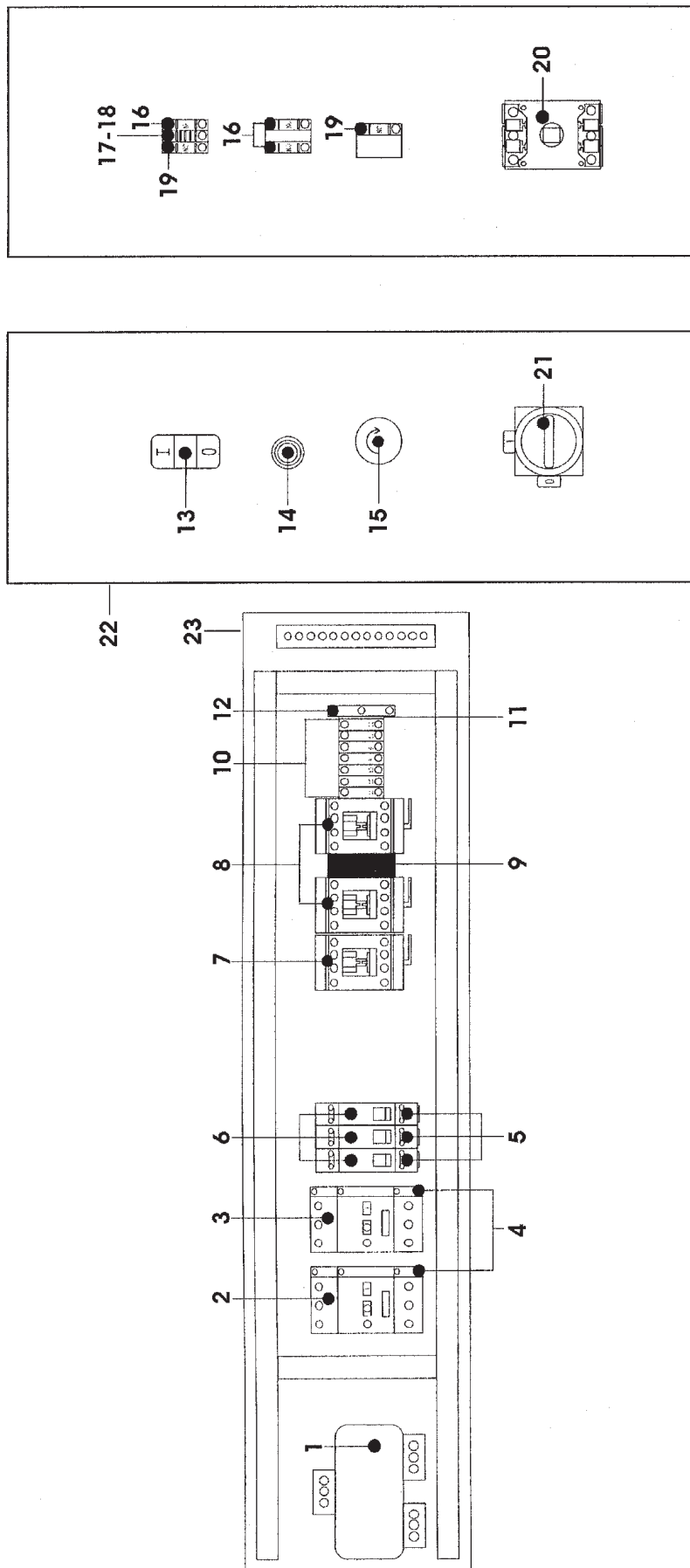


Figura	Descrizione figura	Magaz.	Prodotto	Descrizione
9945	PARTICOLARI COLONNA		0 7.8.05038.00C	WS112-M FASCIAPALLET

Posizione	Ricambio	Descrizione	U.M.	Quantita`
1	4.5.05278.47	COLONNA C/INS.WS100	PZ	1
2	3.4.01984.93	VITE TCEI M12X20 ZINC.	PZ	4
3	3.4.00062.93	RONDELLA PIANA X VITE M12 ZINC	PZ	14
4	4.5.05280.47	SQUADRETTA MICRO C/INS.WS100	PZ	1
5	3.4.00318.93	VITE TCEI M5X12 ZINCATA	PZ	4
6	3.4.00061.93	RONDELLA PIANA X VITE M5 ZINC.	PZ	13
7	3.8.02063	FINE CORSA D4MC-5020	PZ	2
8	3.4.00904.93	VITE TSVEI M4X35 ZINC.	PZ	4
9	3.4.00001.93	DADO M4 ZINCATO	PZ	4
10	3.4.00043.93	RONDELLA PIANA X VITE M4 ZINC.	PZ	4
11	3.8.02310	CAVO FROR 07 2X1 (5 M)	PZ	1
12	3.4.03414	SUPPORTO FLANGIATO UBPF 203/NSK	PZ	1
13	3.4.00577.93	VITE TCEI M6X16 ZINCATA	PZ	7
14	3.4.00175.93	RONDELLA PIANA X VITE M6 ZINC.	PZ	20
15	3.4.00002.93	DADO M6 ZINCATO	PZ	11
16	4.7.14894.00A	PULEGGIA C/ALBERO PREM. WS100	PZ	1
17	3.3.19076.00A	MOZZO PULEGGIA WS2	PZ	1
18	3.2.16156.93A	FLANGIA PULEGGIA π 115 WS	PZ	2
19	3.3.29026.92A	ALBERO RIDUTTORE WS100	PZ	1
20	3.4.00019.93	VITE TCEI M6X70 ZINCATA	PZ	2
21	3.3.14735.93A	BUSSOLA CINGHIA WS3	PZ	1
22	3.1.01512.00A	CINGHIA SOLLEVAMENTO WS3	PZ	1
23	3.4.00910.93	VITE TCEI M8X70 ZINC.	PZ	1
24	3.4.00123.93	RONDELLA PIANA X VITE M8 ZINC.	PZ	12
25	3.4.00283.93	DADO AUTOBLOCCANTE M8 BASSO	PZ	4
26	3.4.00238	LINGUETTA 6X6X20	PZ	2
27	3.4.03210	SUPPORTO "NSK UBPF-205"	PZ	1
28	3.4.00584.93	VITE TCEI M8X16 ZINCATA	PZ	3
33	3.8.01649	TUBO RITORNO EST./19 INT./14	MT	0.022
34	3.8.02139	BOCCHETTONE SKINTOP ST11	PZ	2
35	3.4.02233.93	DADO SPEC.AUTOBLOCC. M12 P.1	PZ	1
36	3.1.01957.05A	RULLINO RINVIO WS100 NERO	PZ	1
37	3.3.22087.92A	ALBERINO RULLINO RINVIO WS100 BRUN.	PZ	1
38	3.4.03140.93	VITE TCEI M8X110 WS2	PZ	1
39	4.5.05279.47	PIASTRA DI TESTA C/INS.WS100	PZ	1
40	3.4.00329.93	VITE TE M5X16 ZINCATA	PZ	4
41	3.1.01959.05A	CAPPELLO COLONNA WS100 NERO	PZ	1
42	3.4.00720.93	VITE TESTA MEZZA TONDA M5X12 CROCE ZINC.	PZ	4
43	3.3.22086.93A	COLONNINA QUADRO WS100 ZINC.	PZ	4
44	3.4.00015.93	VITE TCEI M6X25 ZINCATA	PZ	4
45	3.4.01749.93	VITE TBEI M6X12 ZINC.	PZ	4
46	3.4.03172	GOMMA ADESIVA ESPANSA TIPO R-60 mm.10x3	MT	1.98
47	3.8.00854	BOCCHETTONE SKINTOP ST 16	PZ	1
48	3.8.03846	CONTRODADO GMP16	PZ	1
49	3.8.02143	CONTRODADO GMP11	PZ	2
50	4.4.07325.23A	SPORTELLO QUADRO COMP.WS100 VERN.	PZ	1
51	3.2.09258.LZA	PANNELLO COMPONENTI WS100 LAM.ZINC.	PZ	1

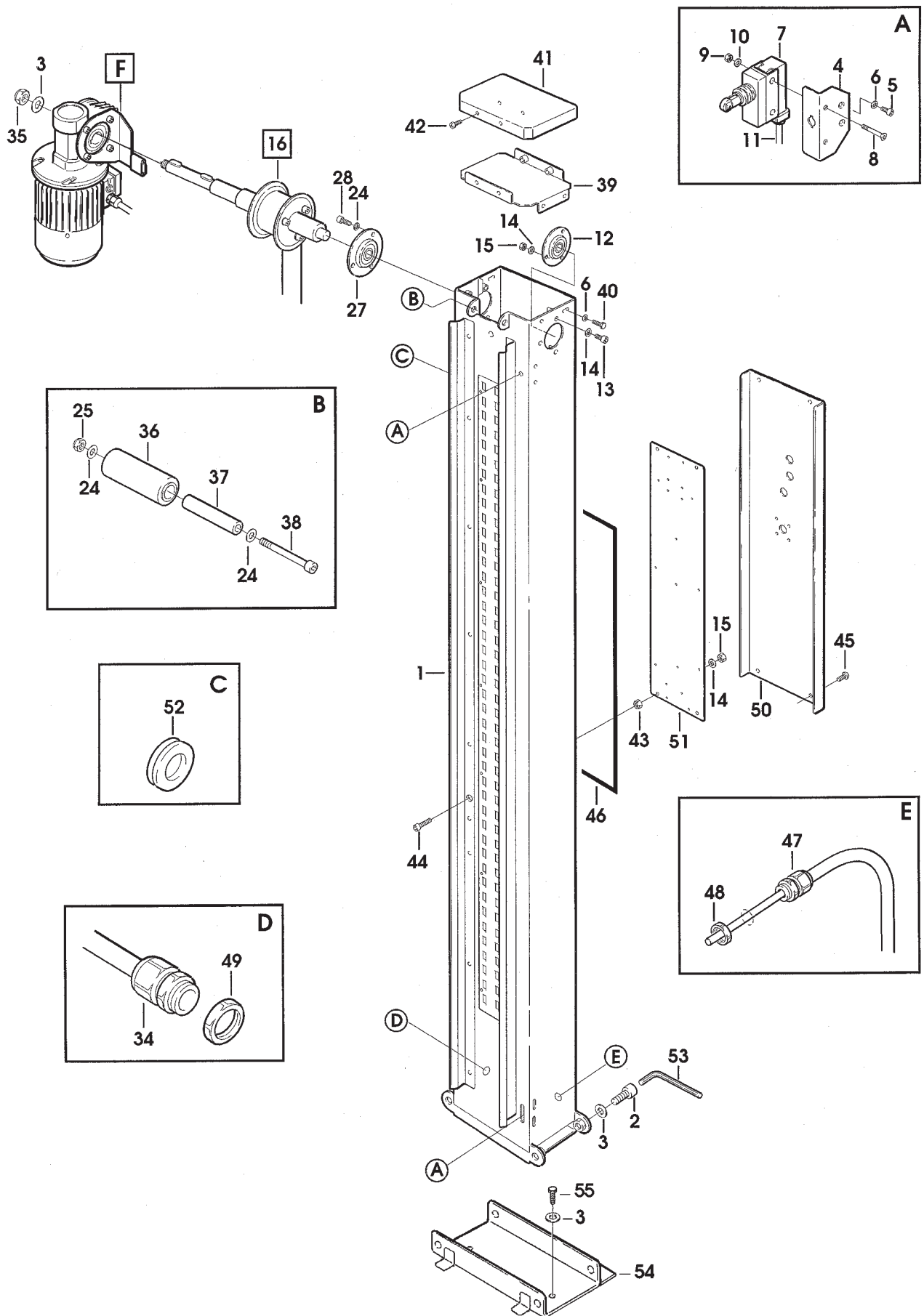
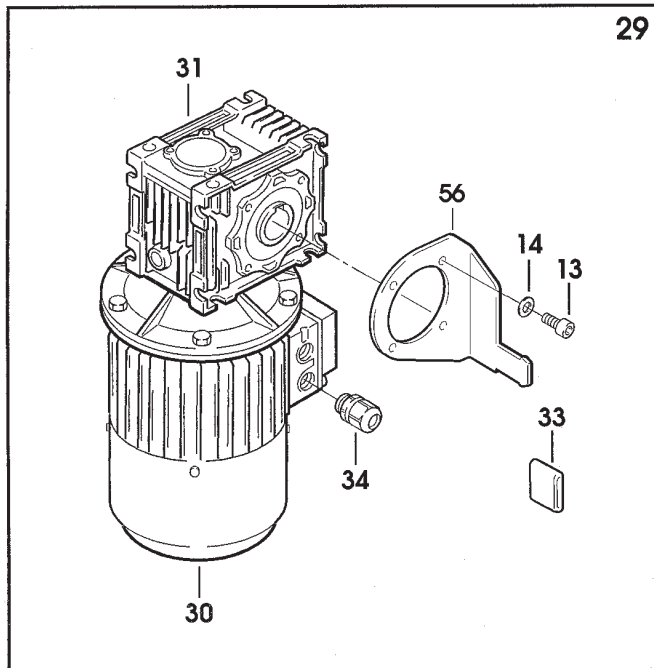
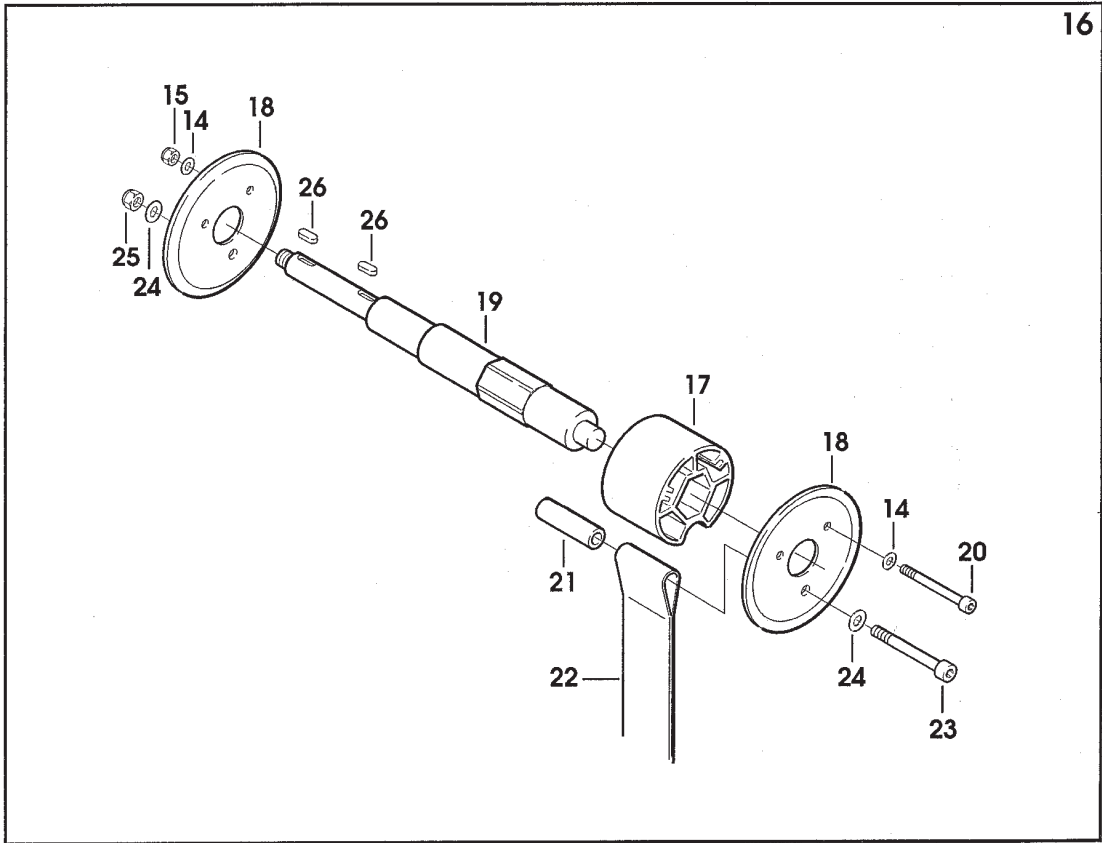


Figura	Descrizione figura	Magaz.	Prodotto	Descrizione
9945	PARTICOLARI COLONNA	0	7.8.05038.00C	WS112-M FASCIAPALLET

Posizione	Ricambio	Descrizione	U.M.	Quantita`
52	3.8.04154	PASSACAVO "EZ PLIO DK10-18-22-4" PER WS3	PZ	1
53	3.4.03468.93	CHIAVE ESAGONALE DA 10mm.ZINC.	PZ	1
54	4.4.07612.47A	PIASTRA FISSAGGIO COLONNA COMP WS100 VERN.	PZ	1
55	3.4.02164.93	VITE TE M12X30	PZ	4
56	3.2.15965.05A	BRACCIO DI REAZIONE WS100	PZ	1

=====
 ===== Data 27/05/2003 =====



Vedi Tabella allegata
 See attached scheme
 Voir tableau ci-joint
 Siche beiliegende Tabelle
 Ver tabla anexa

THIS PAGE IS BLANK

COLONNA - COLUMN - COLONNE - TURM - COLUMNNA

MACCHINA MACHINE TYPE MACHINE TYPE MASCHINE MAQUINA	TENSIONE TENSION ALIMENTATION SPANNUNG TENSION	MOTORE MOTOR MOTOR MOTOR MOTOR	RIDUTTORE GEARBOX REDUCTEUR UNTERSETZUNGSGETRIEBE REDUCTOR	
WS100	200V 50/60Hz - 220V 60Hz trifase	3.8.05998.00A	3.8.07593.00A	
	220/240V 50Hz trifase	3.8.05203	3.8.07594.00A	
	380/415V 50 Hz - 440V 60Hz trifase	3.8.05203	3.8.07594.00A	
	440V 50Hz trifase	3.8.06126.00A	3.8.07594.00A	
	115V 60Hz monofase	3.8.05373	3.8.07593.00A	
	220/240V 50Hz monofase	3.8.05683.00A	3.8.07594.00A	
	220V 60Hz monofase	3.8.07825.00A	3.8.07593.00A	

Figura	Descrizione figura	Magaz.	Prodotto	Descrizione
9946	PARTICOLARI PIATTAFORMA	0	7.8.05038.00C	WS112-M FASCIAPALLET

Posizione	Ricambio	Descrizione	U.M.	Quantita`
1	4.5.05442.47	BASE C/INS.WS312	PZ	1
2	4.7.08169.00A	TENDITORE PREMONTATO WS3	PZ	1
3	4.4.05727.47A	CORPO TENDITORE COMP WS3 VERN.	PZ	1
4	3.1.50003	DISCO TENDICATENA IN POLIZENE NERO GR.PIATTAFORMA AF/WM	PZ	1
5	3.3.14725.93A	PERNO TENDITORE WS3	PZ	1
6	3.4.00175.93	RONDELLA PIANA X VITE M6 ZINC.	PZ	1
7	3.4.02114.93	DADO AUTOBLOCCANTE M6 ZINCATO	PZ	1
8	3.7.50001	MOLLA A NASTRO MM.70 AF/WM	PZ	5
9	3.7.50002	MOLLA A NASTRO MM.75 AF/WM	PZ	1
10	3.4.00425.93	VITE TE M8X12 ZINC.	PZ	1
11	3.4.00123.93	RONDELLA PIANA X VITE M8 ZINC.	PZ	9
12	3.4.02032.93	VITE TCEI M8X12	PZ	4
13	3.4.00655.93	RONDELLA TRIPLA X VITE M8 ZINC	PZ	4
14	4.7.07984.00A	PATTINO PREMONT. WS3/WSP	PZ	1
15	3.2.05918.47A	SUPPORTO PATTINO WS3 VERN.	PZ	1
16	3.1.01535.00A	PATTINO WS3	PZ	1
17	3.4.00308.93	VITE TCBCR AUTOF.3.5X10	PZ	1
18	3.3.14524.92C	PERNO RUOTE WS3 GR.PIATTAFORM. BRUNITO	PZ	12
19	3.4.02778	DISTANZIALE LATERALE RUOTE WS3	PZ	24
20	3.4.02779	DISTANZIALE CENTRALE RUOTE WS3	PZ	12
21	4.6.04215	**RUOTA /60X24 C/CUSCIN	PZ	24
22	3.4.01776	CUSCINETTO 6211-2Z	PZ	1
23	4.4.05604.00B	CORONA COMP.	PZ	1
24	3.4.02550	CATENA ANELLO CHIUSO P=3/4" P=190 COMPR. GIUNTO "CZ"	PZ	1
25	3.5.02264.40	PIATTAFORMA ROTANTE GR.PIATT. AF/WM	PZ	1
26	3.4.00782.93	VITE TSVEI M10X30	PZ	6
28	3.4.01749.93	VITE TBEI M6X12 ZINC.	PZ	4
30	3.2.05666.47B	FLANGIA RIDUTTORE FASCIAPALLET VERNIC.	PZ	1
32	3.4.00279.93	VITE TSVEI M8X25 ZINC.	PZ	4
33	3.4.00003.93	DADO M8 ZINCATO	PZ	8
35	3.4.00058.93	VITE TE M8X25 ZINCATA	PZ	8
36	3.3.16395.00A	PIGNONE Z13-3/4" WS3	PZ	1
37	3.3.02215.93	RONDELLA /6.5/30X5	PZ	1
38	3.4.00050.93	VITE TSVEI M6X20 ZINCATA	PZ	1
39	3.4.00036.92	GRANO PUNTA COPPA M6X10 BRUNIT	PZ	1
40	3.8.00854	BOCCHETTONE SKINTOP ST 16	PZ	1
41	3.2.09270.00A	LAMIERA CALPESTIO WS100	PZ	1
42	3.4.00004.93	DADO M10 R80 ZINC.	PZ	6
45	3.4.01904.93	GOLFARE DI SOLLEVAMENTO M10	PZ	6
46	3.4.00499.93	VITE TE M10X35 ZINCATA	PZ	6
47	3.2.09975.47A	PANNELLO ISPEZIONE WS VERN.	PZ	1

----- Data 27/05/2003 -----

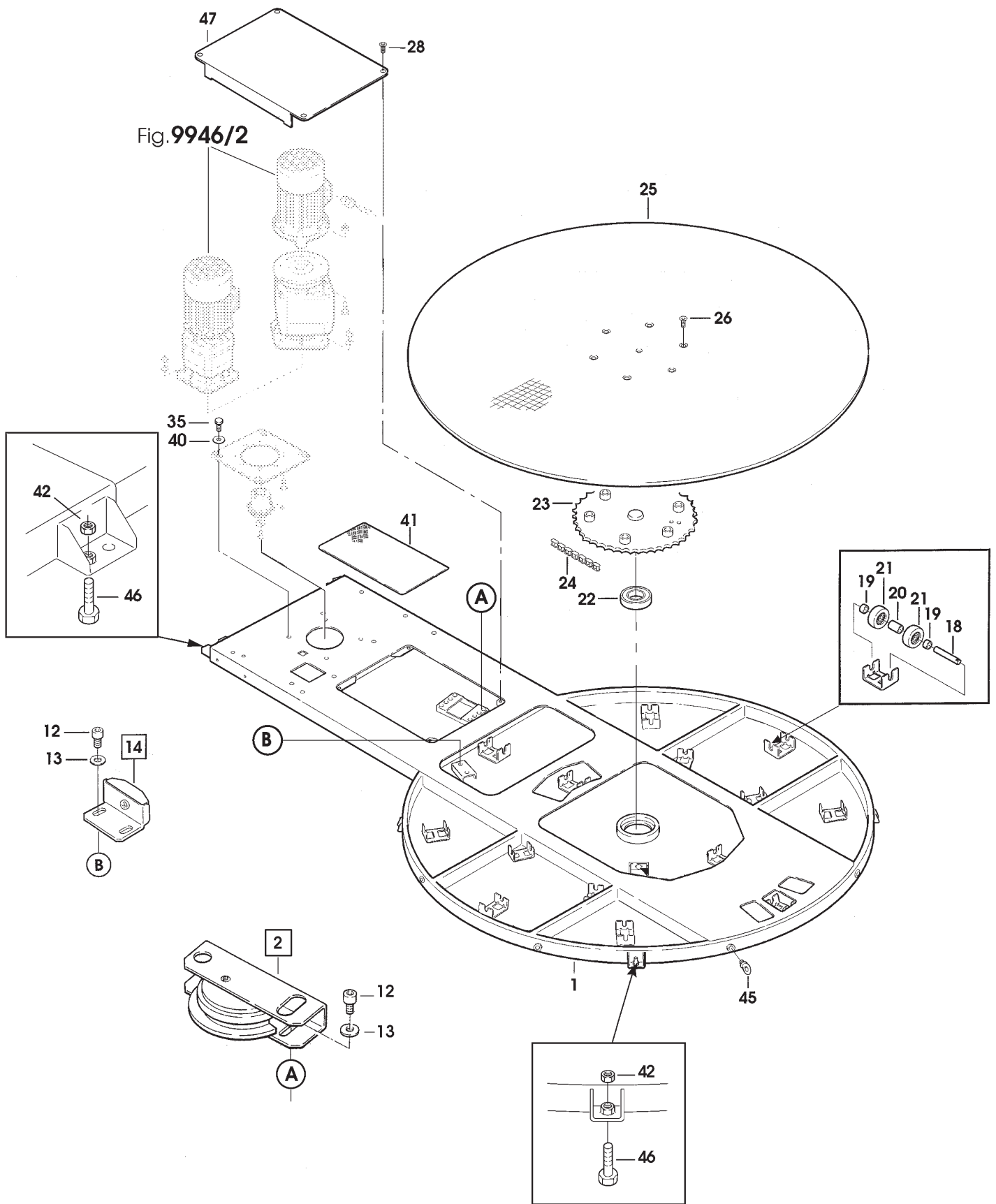
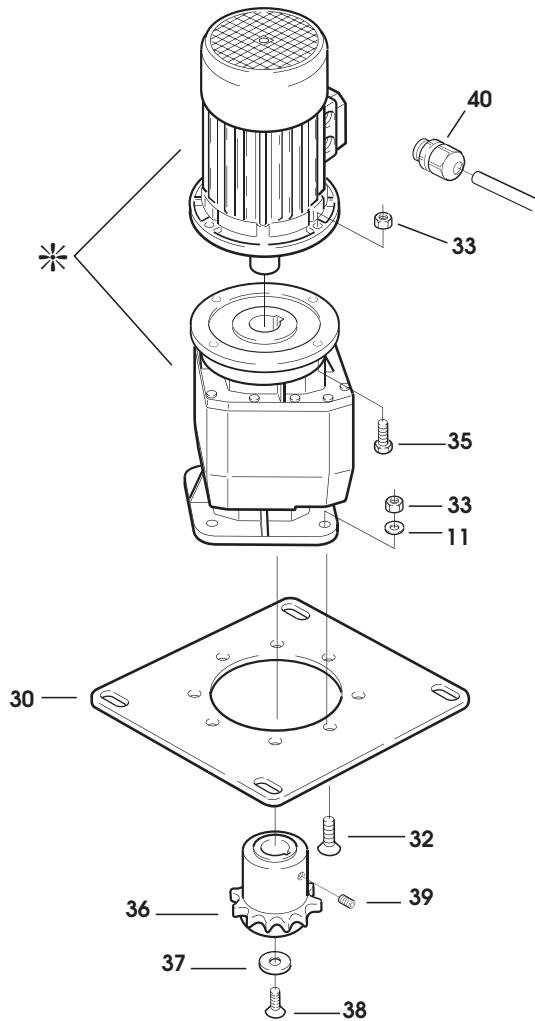


Figura	Descrizione figura	Magaz.	Prodotto	Descrizione
9946	PARTICOLARI PIATTAFORMA	0	7.8.05038.00C	WS112-M FASCIAPALLET

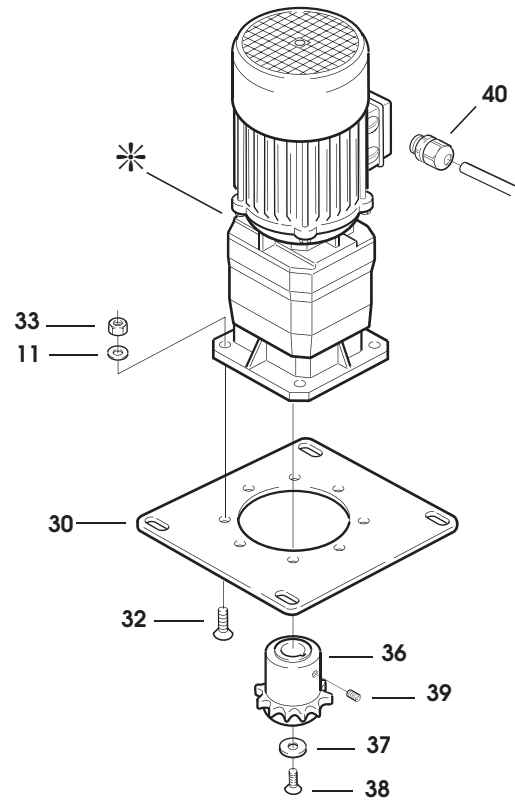
Posizione	Ricambio	Descrizione	U.M.	Quantita`
1	4.5.05442.47	BASE C/INS.WS312	PZ	1
2	4.7.08169.00A	TENDITORE PREMONTATO WS3	PZ	1
3	4.4.05727.47A	CORPO TENDITORE COMP.WS3 VERN.	PZ	1
4	3.1.50003	DISCO TENDICATENA IN POLIZENE NERO GR.PIATTAFORMA AF/WM	PZ	1
5	3.3.14725.93A	PERNO TENDITORE WS3	PZ	1
6	3.4.00175.93	RONDELLA PIANA X VITE M6 ZINC.	PZ	1
7	3.4.02114.93	DADO AUTOBLOCCANTE M6 ZINCATO	PZ	1
8	3.7.50001	MOLLA A NASTRO MM.70 AF/WM	PZ	5
9	3.7.50002	MOLLA A NASTRO MM.75 AF/WM	PZ	1
10	3.4.00425.93	VITE TE M8X12 ZINC.	PZ	1
11	3.4.00123.93	RONDELLA PIANA X VITE M8 ZINC.	PZ	9
12	3.4.02032.93	VITE TCEI M8X12	PZ	4
13	3.4.00655.93	RONDELLA TRIPLA X VITE M8 ZINC	PZ	4
14	4.7.07984.00A	PATTINO PREMONT. WS3/WSP	PZ	1
15	3.2.05918.47A	SUPPORTO PATTINO WS3 VERN.	PZ	1
16	3.1.01535.00A	PATTINO WS3	PZ	1
17	3.4.00308.93	VITE TCBCR AUTOF.3.5X10	PZ	1
18	3.3.14524.92C	PERNO RUOTE WS3 GR.PIATTAFORM. BRUNITO	PZ	12
19	3.4.02778	DISTANZIALE LATERALE RUOTE WS3	PZ	24
20	3.4.02779	DISTANZIALE CENTRALE RUOTE WS3	PZ	12
21	4.6.04215	**RUOTA /60X24 C/CUSCIN	PZ	24
22	3.4.01776	CUSCINETTO 6211-2Z	PZ	1
23	4.4.05604.00B	CORONA COMP.	PZ	1
24	3.4.02550	CATENA ANELLO CHIUSO P=3/4" P=190 COMPR. GIUNTO "CZ"	PZ	1
25	3.5.02264.40	PIATTAFORMA ROTANTE GR.PIATT. AF/WM	PZ	1
26	3.4.00782.93	VITE TSVEI M10X30	PZ	6
28	3.4.01749.93	VITE TBEI M6X12 ZINC.	PZ	4
30	3.2.05666.47B	FLANGIA RIDUTTORE FASCIAPALLET VERNIC.	PZ	1
32	3.4.00279.93	VITE TSVEI M8X25 ZINC.	PZ	4
33	3.4.00003.93	DADO M8 ZINCATO	PZ	8
35	3.4.00058.93	VITE TE M8X25 ZINCATA	PZ	8
36	3.3.16395.00A	PIGNONE Z13-3/4" WS3	PZ	1
37	3.3.02215.93	RONDELLA /6.5/30X5	PZ	1
38	3.4.00050.93	VITE TSVEI M6X20 ZINCATA	PZ	1
39	3.4.00036.92	GRANO PUNTA COPPA M6X10 BRUNIT	PZ	1
40	3.8.00854	BOCCHETTONE SKINTOP ST 16	PZ	1
41	3.2.09270.00A	LAMIERA CALPESTIO WS100	PZ	1
42	3.4.00004.93	DADO M10 R80 ZINC.	PZ	6
45	3.4.01904.93	GOLFARE DI SOLLEVAMENTO M10	PZ	6
46	3.4.00499.93	VITE TE M10X35 ZINCATA	PZ	6
47	3.2.09975.47A	PANNELLO ISPEZIONE WS VERN.	PZ	1

==== Data 28/05/2003 =====

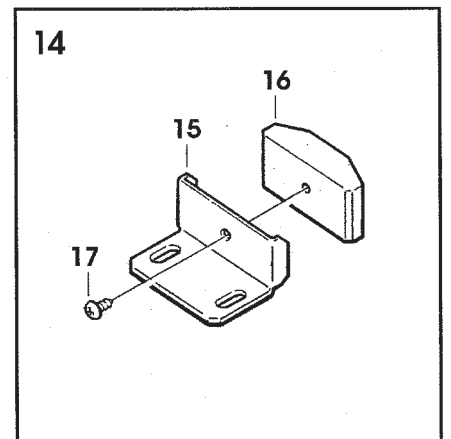
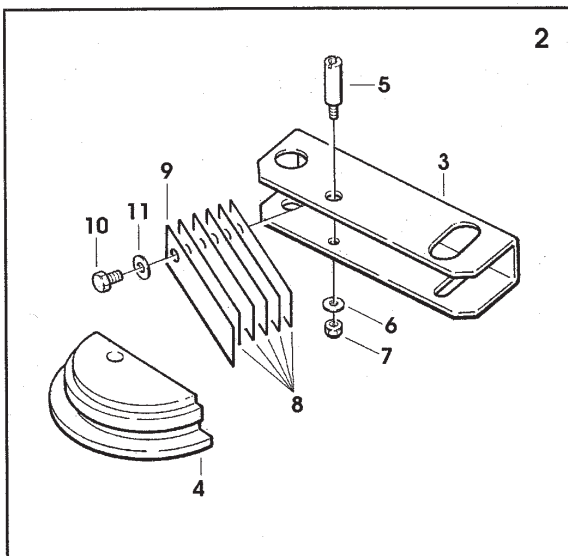
**ASSEMBLATO
ASSEMBLED
ASSEMBLE
EINZELSTÜCK
COMPUESTO**



**MONOBLOCCO
SINGLE PIECE
PIECE UNIQUE
KOMPAKT
COMPACTO**



Vedi Tabella allegata
See attached scheme
Voir tableau ci-joint
Siche beiliegende Tabelle
Ver tabla anexa



THIS PAGE IS BLANK

PIATTAFORMA - PLATEFORM - PLATEAU TOURNANTE - DREHSCHLEIBE - PLATAFORMA

MACCHINA MACHINE TYPE MACHINE TYPE MASCHINE MAQUINA	TENSIONE TENSION ALIMENTATION SPANNUNG TENSION	MOTORE MOTOR MOTOR MOTOR MOTOR	RIDUTTORE GEARBOX REDUCTEUR UNTERSETZUNGSGETRIEBE REDUCTOR	MOTORIDUTTORE COMPATTO SINGLE PIECE GEARBOX REDUCTEUR PIECE UNIQUE KOMPAKTUNTERSETZUNGSGETRIEBE REDUCTOR COMPACTO
WS012 WS026 WS112 WS126 WS212M WS226M	200V 50Hz - 200/220V 60Hz trifase	3.8.06124.00A	3.8.07590.00A C112F-33,4-P71B5-V1	3.8.07820.00A
	220/240V 50Hz trifase	3.8.03569	3.8.07585.00A C112F-29,5-P71B5-V1	3.8.07584.00A
	380/415V 50 Hz trifase	3.8.03569	3.8.07585.00A C112F-29,5-P71B5-V1	3.8.07584.00A
	440V 50Hz trifase	3.8.04421	3.8.07585.00A C112F-29,5-P71B5-V1	3.8.07709.00A
	115V 60Hz monofase	3.8.05371	3.8.07590.00A C112F-33,4-P71B5-V1	N/A
	220/240V 50Hz monofase	3.8.05321	3.8.07585.00A C112F-29,5-P71B5-V1	N/A
220V 60Hz monofase	3.8.07826.00A	3.8.07590.00A C112F-33,4-P71B5-V1	N/A	

Figura	Descrizione figura	Magaz.	Prodotto	Descrizione
9947	PARTICOLARI PIATTAFORMA	0	7.8.05047.00C	WS120-M FASCIAPALLET

Posizione	Ricambio	Descrizione	U.M.	Quantita`
1	4.5.05443.47	BASE C/INS.WS320	PZ	1
2	4.7.08169.00A	TENDITORE PREMONTATO WS3	PZ	1
3	4.4.05727.47A	CORPO TENDITORE COMP.WS3 VERN.	PZ	1
4	3.1.50003	DISCO TENDICATENA IN POLIZENE NERO GR.PIATTAFORMA AF/WM	PZ	1
5	3.3.14725.93A	PERNO TENDITORE WS3	PZ	1
6	3.4.00175.93	RONDELLA PIANA X VITE M6 ZINC.	PZ	1
7	3.4.02114.93	DADO AUTOBLOCCANTE M6 ZINCATO	PZ	1
8	3.7.50001	MOLLA A NASTRO MM.70 AF/WM	PZ	5
9	3.7.50002	MOLLA A NASTRO MM.75 AF/WM	PZ	1
10	3.4.00425.93	VITE TE M8X12 ZINC.	PZ	1
11	3.4.00123.93	RONDELLA PIANA X VITE M8 ZINC.	PZ	9
12	3.4.02032.93	VITE TCEI M8X12	PZ	4
13	3.4.00655.93	RONDELLA TRIPLA X VITE M8 ZINC	PZ	4
14	4.7.07984.00A	PATTINO PREMONT. WS3/WSP	PZ	1
15	3.2.05918.47A	SUPPORTO PATTINO WS3 VERN.	PZ	1
16	3.1.01535.00A	PATTINO WS3	PZ	1
17	3.4.00308.93	VITE TCBCR AUTOF.3,5X10	PZ	1
18	3.3.14524.92C	PERNO RUOTE WS3 GR.PIATTAFORM. BRUNITO	PZ	24
19	3.4.02778	DISTANZIALE LATERALE RUOTE WS3	PZ	48
20	3.4.02779	DISTANZIALE CENTRALE RUOTE WS3	PZ	24
21	4.6.04215	**RUOTA /60X24 C/CUSCIN	PZ	48
22	3.4.01776	CUSCINETTO 6211-2Z	PZ	1
23	4.4.05604.00B	CORONA COMP.	PZ	1
24	3.4.02550	CATENA ANELLO CHIUSO P=3/4" P=190 COMPR. GIUNTO "CZ"	PZ	1
25	3.5.02264.40	PIATTAFORMA ROTANTE GR.PIATT. AF/WM	PZ	1
26	3.4.00782.93	VITE TSVEI M10X30	PZ	6
28	3.4.01749.93	VITE TBEI M6X12 ZINC.	PZ	4
30	3.2.05736.47B	FLANGIA PER RIDUTTORE VERN. MOTOVARIO MRCF-040 AW2000	PZ	1
32	3.4.00279.93	VITE TSVEI M8X25 ZINC.	PZ	4
33	3.4.00003.93	DADO M8 ZINCATO	PZ	8
35	3.4.00058.93	VITE TE M8X25 ZINCATA	PZ	8
36	3.3.16819.00A	PIGNONE Z13-3/4" CF2000/WS	PZ	1
37	3.3.16818.93A	RONDELLA /10 CF2000	PZ	1
38	3.4.00540.93	VITE TSVEI M10X20 ZINC.	PZ	1
39	3.4.00036.92	GRANO PUNTA COPPA M6X10 BRUNIT	PZ	1
40	3.8.00854	BOCCHETTONE SKINTOP ST 16	PZ	1
41	3.2.09270.00A	LAMIERA CALPESTIO WS100	PZ	1
42	3.4.00004.93	DADO M10 R80 ZINC.	PZ	6
45	3.4.01904.93	GOLFARE DI SOLLEVAMENTO M10	PZ	6
46	3.4.00499.93	VITE TE M10X35 ZINCATA	PZ	6
47	3.2.09975.47A	PANNELLO ISPEZIONE WS VERN.	PZ	1

----- Data 27/05/2003 -----

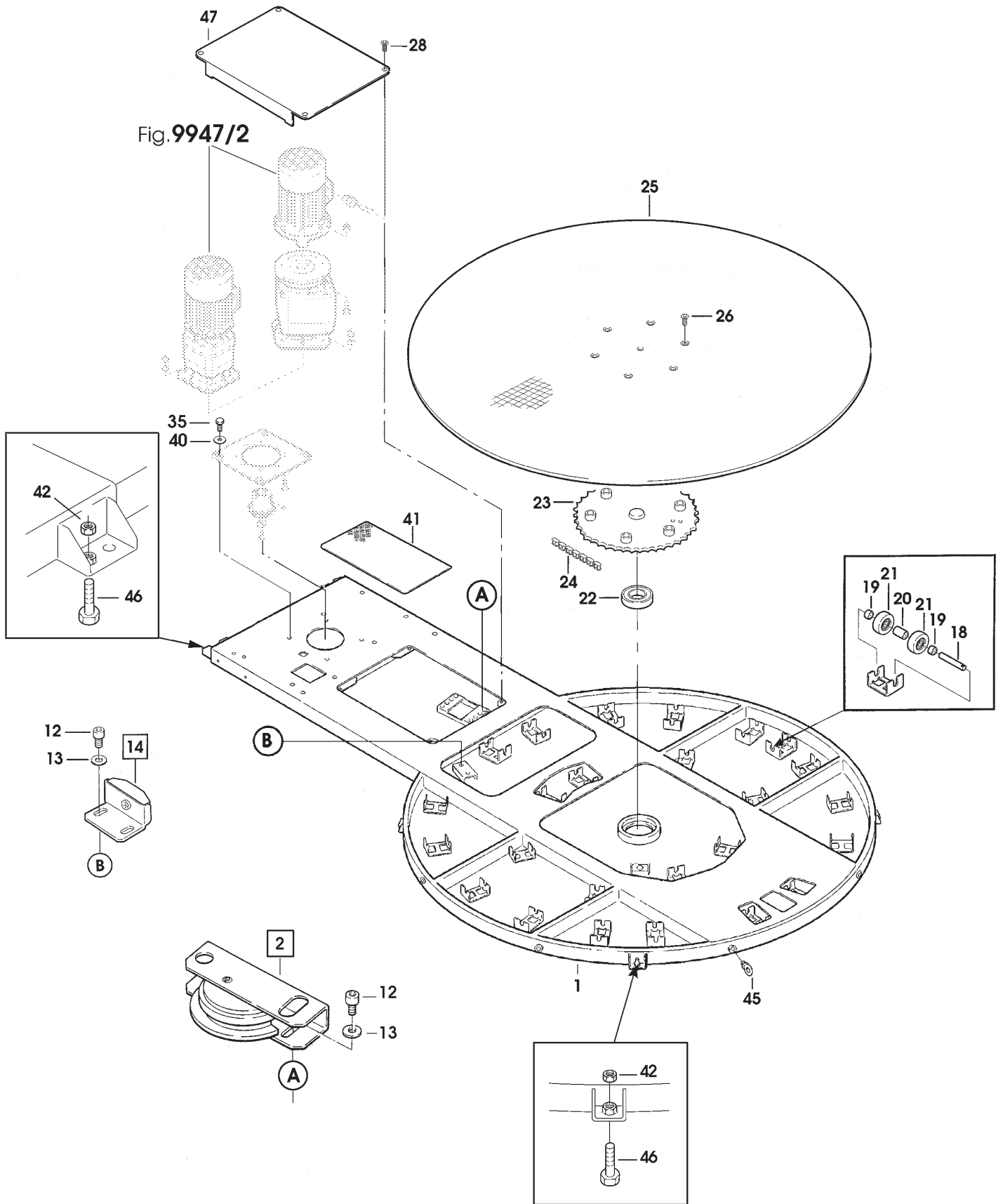
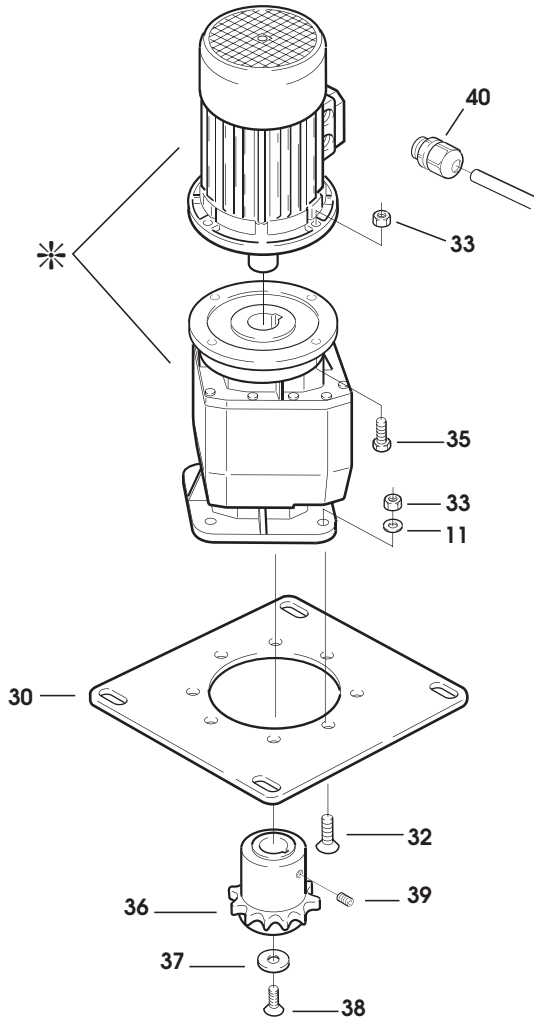


Figura	Descrizione figura	Magaz.	Prodotto	Descrizione
9947	PARTICOLARI PIATTAFORMA	0	7.8.05047.00C	WS120-M FASCIAPALLET

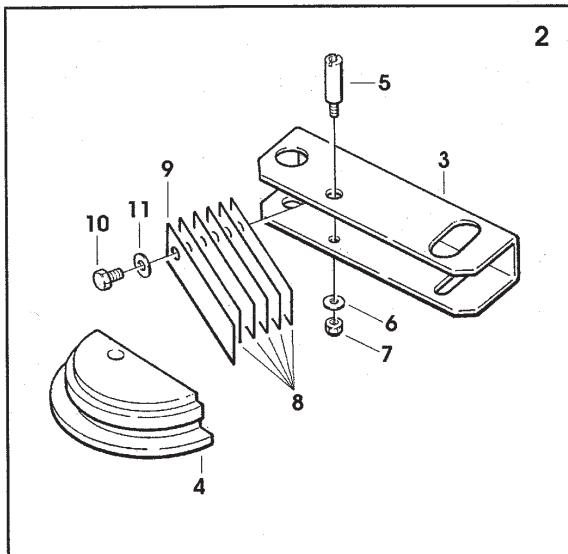
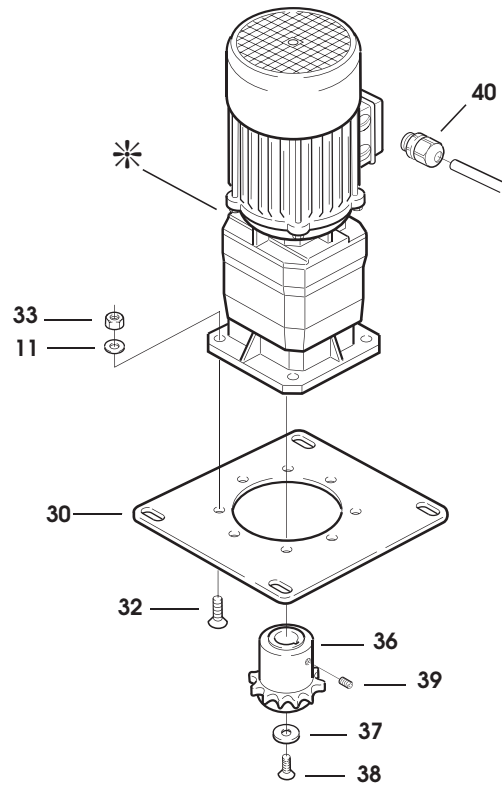
Posizione	Ricambio	Descrizione	U.M.	Quantita`
1	4.5.05443.47	BASE C/INS.WS320	PZ	1
2	4.7.08169.00A	TENDITORE PREMONTATO WS3	PZ	1
3	4.4.05727.47A	CORPO TENDITORE COMP.WS3 VERN.	PZ	1
4	3.1.50003	DISCO TENDICATENA IN POLIZENE NERO GR.PIATTAFORMA AF/WM	PZ	1
5	3.3.14725.93A	PERNO TENDITORE WS3	PZ	1
6	3.4.00175.93	RONDELLA PIANA X VITE M6 ZINC.	PZ	1
7	3.4.02114.93	DADO AUTOBLOCCANTE M6 ZINCATO	PZ	1
8	3.7.50001	MOLLA A NASTRO MM.70 AF/WM	PZ	5
9	3.7.50002	MOLLA A NASTRO MM.75 AF/WM	PZ	1
10	3.4.00425.93	VITE TE M8X12 ZINC.	PZ	1
11	3.4.00123.93	RONDELLA PIANA X VITE M8 ZINC.	PZ	9
12	3.4.02032.93	VITE TCEI M8X12	PZ	4
13	3.4.00655.93	RONDELLA TRIPLA X VITE M8 ZINC	PZ	4
14	4.7.07984.00A	PATTINO PREMONT. WS3/WSP	PZ	1
15	3.2.05918.47A	SUPPORTO PATTINO WS3 VERN.	PZ	1
16	3.1.01535.00A	PATTINO WS3	PZ	1
17	3.4.00308.93	VITE TCBCR AUTOF.3.5X10	PZ	1
18	3.3.14524.92C	PERNO RUOTE WS3 GR.PIATTAFORM. BRUNITO	PZ	24
19	3.4.02778	DISTANZIALE LATERALE RUOTE WS3	PZ	48
20	3.4.02779	DISTANZIALE CENTRALE RUOTE WS3	PZ	24
21	4.6.04215	**RUOTA /60X24 C/CUSCIN	PZ	48
22	3.4.01776	CUSCINETTO 6211-2Z	PZ	1
23	4.4.05604.00B	CORONA COMP.	PZ	1
24	3.4.02550	CATENA ANELLO CHIUSO P=3/4" P=190 COMPR. GIUNTO "CZ"	PZ	1
25	3.5.02264.40	PIATTAFORMA ROTANTE GR.PIATT. AF/WM	PZ	1
26	3.4.00782.93	VITE TSVEI M10X30	PZ	6
28	3.4.01749.93	VITE TBEI M6X12 ZINC.	PZ	4
30	3.2.05736.47B	FLANGIA PER RIDUTTORE VERN. MOTOVARIO MRCF-040 AW2000	PZ	1
32	3.4.00279.93	VITE TSVEI M8X25 ZINC.	PZ	4
33	3.4.00003.93	DADO M8 ZINCATO	PZ	8
35	3.4.00058.93	VITE TE M8X25 ZINCATA	PZ	8
36	3.3.16819.00A	PIGNONE Z13-3/4" CF2000/WS	PZ	1
37	3.3.16818.93A	RONDELLA /10 CF2000	PZ	1
38	3.4.00540.93	VITE TSVEI M10X20 ZINC.	PZ	1
39	3.4.00036.92	GRANO PUNTA COPPA M6X10 BRUNIT	PZ	1
40	3.8.00854	BOCCHETTONE SKINTOP ST 16	PZ	1
41	3.2.09270.00A	LAMIERA CALPESTIO WS100	PZ	1
42	3.4.00004.93	DADO M10 R80 ZINC.	PZ	6
45	3.4.01904.93	GOLFARE DI SOLLEVAMENTO M10	PZ	6
46	3.4.00499.93	VITE TE M10X35 ZINCATA	PZ	6
47	3.2.09975.47A	PANNELLO ISPEZIONE WS VERN.	PZ	1

----- Data 28/05/2003 -----

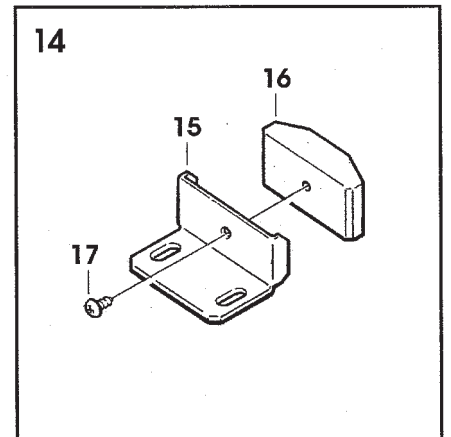
**ASSEMBLATO
ASSEMBLED
ASSEMBLE
EINZELSTÜCK
COMPUESTO**



**MONOBLOCCO
SINGLE PIECE
PIECE UNIQUE
KOMPAKT
COMPACTO**



Vedi Tabella allegata
See attached scheme
Voir tableau ci-joint
Sicbe beiliegende Tabelle
Ver tabla anexa



THIS PAGE IS BLANK

PIATTAFORMA - PLATEFORM - PLATEAU TOURNANTE - DREHSCHLEIBE - PLATAFORMA

MACCHINA MACHINE TYPE MACHINE TYPE MASCHINE MAQUINA	TENSIONE TENSION ALIMENTATION SPANNUNG TENSION	MOTORE MOTOR MOTOR MOTOR MOTOR	RIDUTTORE GEARBOX REDUCTEUR UNTERSETZUNGSGETRIEBE REDUCTOR	MOTORIDUTTORE COMPATTO SINGLE PIECE GEARBOX REDUCTEUR PIECE UNIQUE KOMPAKTUNTERSETZUNGSGETRIEBE REDUCTOR COMPACTO
WS012 WS026 WS112 WS126 WS212M WS226M	200V 50Hz - 200/220V 60Hz trifase	3.8.06124.00A	3.8.07590.00A C112F-33,4-P71B5-V1	3.8.07820.00A
	220/240V 50Hz trifase	3.8.03569	3.8.07585.00A C112F-29,5-P71B5-V1	3.8.07584.00A
	380/415V 50 Hz trifase	3.8.03569	3.8.07585.00A C112F-29,5-P71B5-V1	3.8.07584.00A
	440V 50Hz trifase	3.8.04421	3.8.07585.00A C112F-29,5-P71B5-V1	3.8.07709.00A
	115V 60Hz monofase	3.8.05371	3.8.07590.00A C112F-33,4-P71B5-V1	N/A
	220/240V 50Hz monofase	3.8.05321	3.8.07585.00A C112F-29,5-P71B5-V1	N/A
	220V 60Hz monofase	3.8.07826.00A	3.8.07590.00A C112F-33,4-P71B5-V1	N/A

