

COME ORDINARE

Per ordinare i pezzi di ricambio si prega di indicare nell'ordine:

- ❖ MODELLO ESATTO DELLA MACCHINA
- ❖ NUMERO DI MATRICOLA DELLA MACCHINA
- ❖ NUMERO DELLA FIGURA DEL CATALOGO RICAMBI IN CUI COMPARE IL PEZZO RICHIESTO
- ❖ NUMERO DI POSIZIONE DEL PEZZO RICHIESTO NELLA FIGURA
- ❖ NUMERO DI CODICE DEL PEZZO
- ❖ DESCRIZIONE DEL PEZZO
- ❖ QUANTITA' DESIDERATA

ATTENZIONE

LA MACCHINA VIENE COSTANTEMENTE MIGLIORATA DAI PROGETTISTI, E IL CATALOGO DEI RICAMBI SUBISCE PERIODICI AGGIORNAMENTI. E' **INDISPENSABILE** CHE OGNI ORDINE DI PARTI DI RICAMBIO MENZIONI IL **NUMERO DI MATRICOLA** DELLA MACCHINA, LEGGIBILE SULLA TARGHETTA METALLICA DI IDENTIFICAZIONE DELLA MACCHINA

Il costruttore si riserva la facoltà di apportare modifiche alle macchine senza preavviso.

HOW TO ORDER

When ordering spare parts, please define each part as follows:

- ❖ MODEL OF MACHINE
- ❖ SERIAL NUMBER OF MACHINE
- ❖ NUMBER OF THE FIGURE IN THE SPARE PARTS CATALOGUE IN WHICH THE REQUESTED PART APPEARS
- ❖ NUMBER OF POSITION OF THE REQUESTED PART IN THE FIGURE
- ❖ PART NUMBER
- ❖ DESCRIPTION
- ❖ DESIRED QUANTITY

WARNING

THE MACHINE IS CONSTANTLY REVISED AND IMPROVED BY OUR DESIGNERS. THE SPARE PARTS CATALOGUE IS ALSO PERIODICALLY UPDATED. IT IS **VERY IMPORTANT** THAT ALL THE ORDERS OF SPARE PARTS MAKE REFERENCE TO THE **SERIAL NUMBER** OF THE MACHINE, WHICH IS PUNCHED ON THE METAL NAME PLATE ON THE MACHINE

The manufacturer reserves the right to modify the machine at any time without notice.

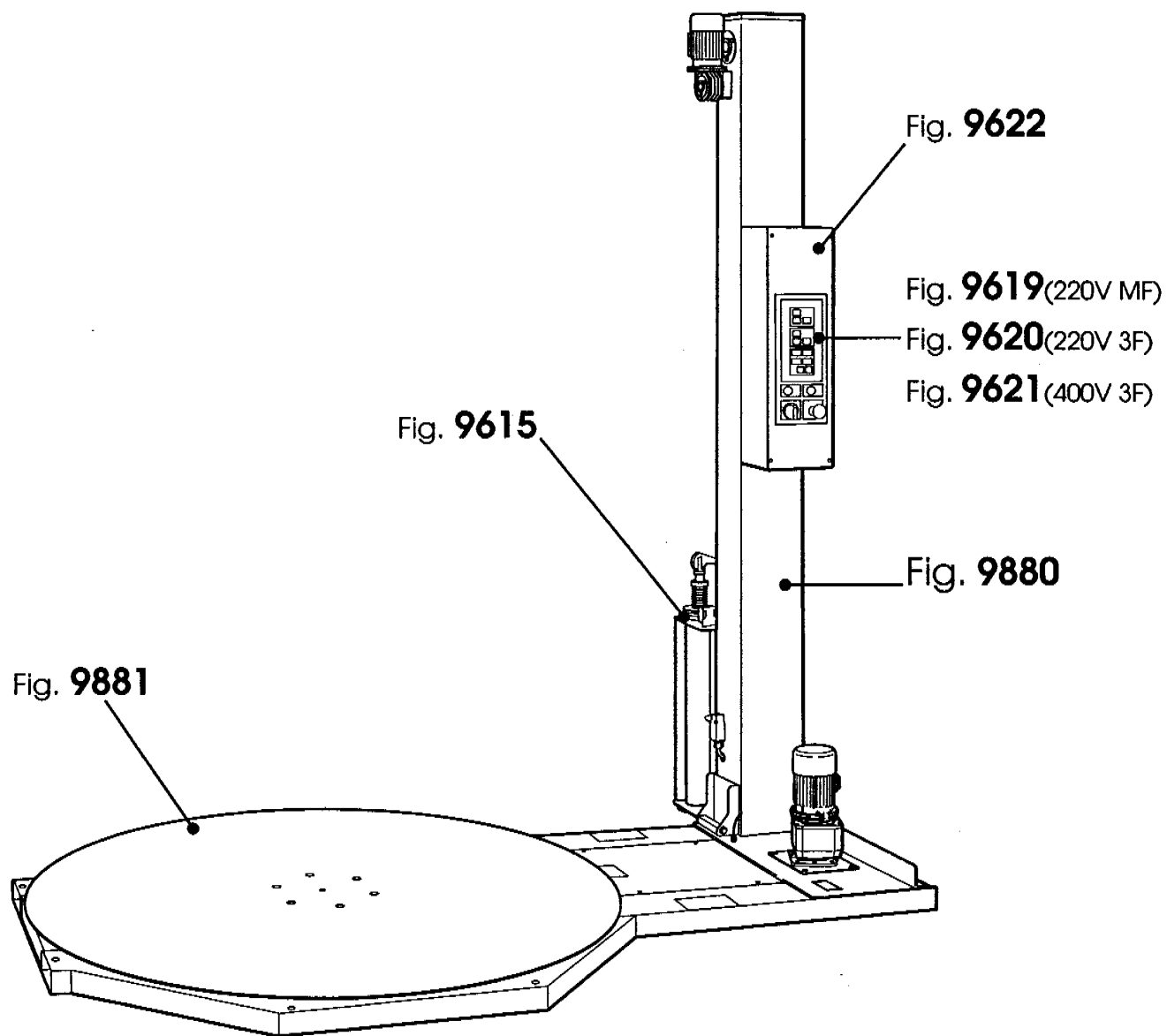
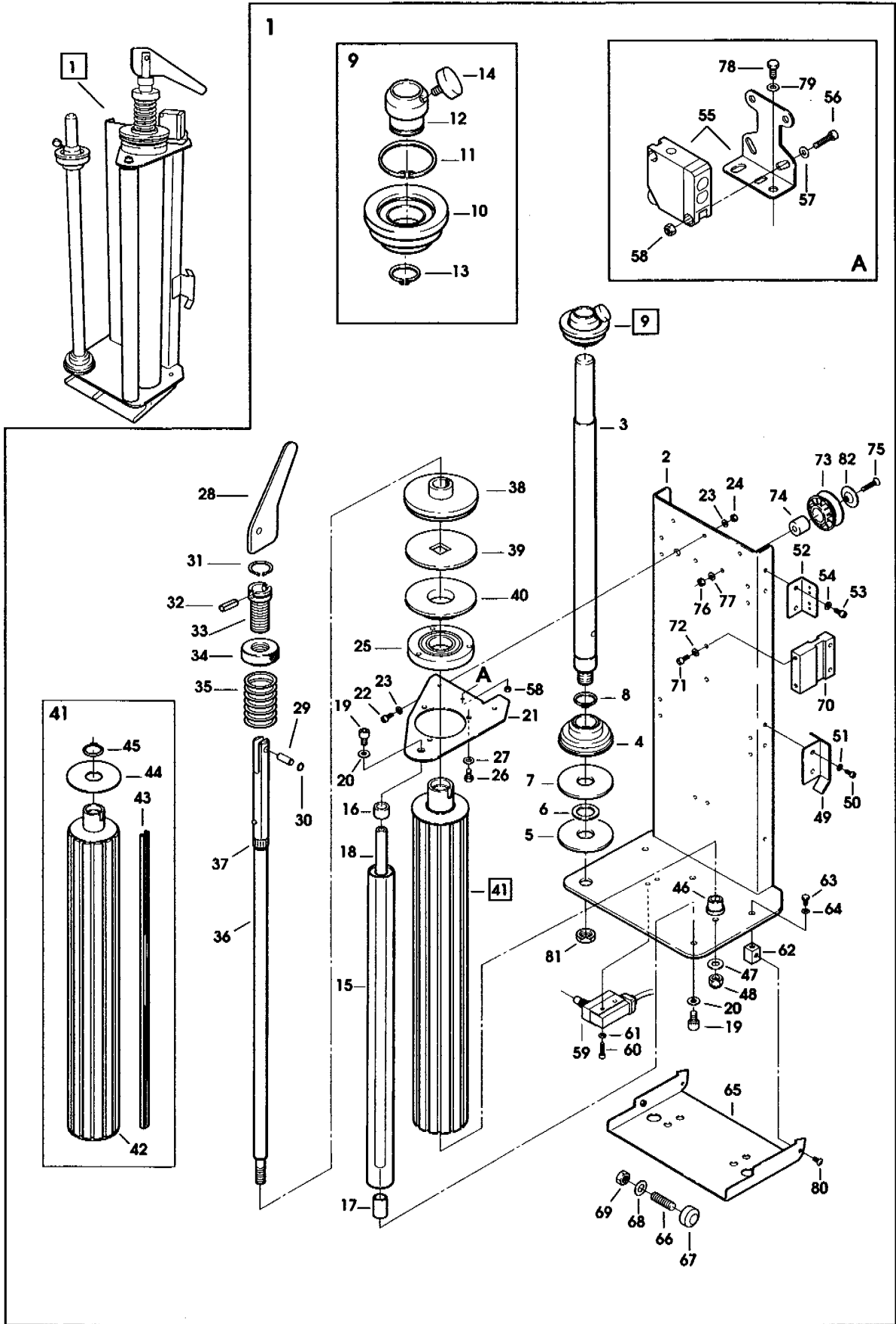


Figura	Descrizione figura	Magaz.	Prodotto	Descrizione	
9615	CARRELLO PORTABOBINA	0	7.8.05526.00A	WS150 FASCIAPALLET	
Posizione	Ricambio		Descrizione	U.M.	Quantita'
1	4.7.14243.00A		PORTABOBINA C/STIRO PREM. WS150	PZ	1
2	4.5.05874.61		CARRELLO PORTABOBINA C/INS. WS150	PZ	1
3	3.3.22070.93A		ALBERO BOBINA WS100 ZINC.	PZ	1
4	4.3.04897		FLANGIA PORTABOBINA INF. C/BRONZINA WS	PZ	1
5	3.2.10320.98A		RONDELLA /80 /20.5 SP.2 INOX	PZ	1
6	3.2.10321.93A		RONDELLA /32.5 /20.5 SP 1.5 ZINC. WS100	PZ	1
7	3.2.01683		FRIZIONE /80X2 SR	PZ	1
8	3.4.00188.92		ANELLO ARRESTO X ALBERO /30 BR	PZ	1
9	4.7.08180.00A		FLANGIA P/BOBINA SUP.PREMONT.	PZ	1
10	4.3.04702		FLANGIA PORTABOBINA SUP.CON CUSCINETTO WS3	PZ	1
11	3.4.00232.92		ANELLO ARRESTO X FORO /55	PZ	1
12	3.3.14970.93A		MOZZETTO FLANGIA WS3	PZ	1
13	3.4.00188.92		ANELLO ARRESTO X ALBERO /30 BR	PZ	1
14	3.4.01853		CHIAVETTA DI SERRAGGIO "ELESA" CT476/30 M6X20 800af	PZ	1
15	4.3.04703		TUBO RULLO CONTRASTO CON CUSCINETTO WS3	PZ	1
16	3.3.17481.93A		DISTANZIALE SUPER.RULLO RINVIO	PZ	1
17	3.3.17476.93A		DISTANZIALE INF.RULLO RINVIO	PZ	1
18	3.3.22072.92A		ALBERO RULLO RINVIO WS100	PZ	1
19	3.4.00584.93		VITE TCEI M8X16 ZINCATA	PZ	2
20	3.4.00123.93		RONDELLA PIANA X VITE M8 ZINC.	PZ	2
21	4.5.05875.61		PIASTRA PORTABOBINA C/INS. WS150	PZ	1
22	3.4.00577.93		VITE TCEI M6X16 ZINCATA	PZ	2
23	3.4.00123.93		RONDELLA PIANA X VITE M8 ZINC.	PZ	4
24	3.4.00003.93		DADO M8 ZINCATO	PZ	2
25	4.3.04890		SUPPORTO CON CUSCINETTO	PZ	1
26	3.4.00329.93		VITE TE M5X16 ZINCATA	PZ	2
27	3.4.00061.93		RONDELLA PIANA X VITE M5 ZINC.	PZ	3
28	4.3.05204		LEVA ECCENTRICA C/BRONZINA WS150	PZ	1
29	3.5.02335.93		PERNETTO /8X26 PER ECCENTRICO GR.CARRELLO WS	PZ	1
30	3.4.00263.92		ANELLO ARRESTO X ALBERO /8 BR.	PZ	2
31	3.4.00188.92		ANELLO ARRESTO X ALBERO /30 BR	PZ	2
32	3.3.11811		SPINA RIBASSATA GR.CARRELLO AF/WM	PZ	1
33	3.5.02408.92		BUSSOLA FILETTATA GR.CARRELLO WS	PZ	1
34	3.5.02357.92		POMOLO REGOLAZ.FRIZIONE GRUPPO CARRELLO WS	PZ	1
35	3.7.00251.93		MOLLA FILO /5X43X65 GR.CARREL. AF/WM	PZ	1
36	4.3.05051		PERNO RULLO COMPLETO WS2	PZ	1
37	3.4.50006		ANELLO INTERNO IR /17X20X16,5 WS100	PZ	1
38	4.5.05449.93		PIATTELLO C/PUNTALINI WS	PZ	1



WS150

Lug. 2002

Fig. 9615

Figura	Descrizione figura	Magaz.	Prodotto	Descrizione
9615	CARRELLO PORTABOBINA	0	7.8.05526.00A	WS150 FASCIAPALLET

Posizione	Ricambio	Descrizione	U.M.	Quantita`
39	4.2.04333	DISCO FRENO INCOLLATO WS2	PZ	1
40	4.3.04892	CONTRASTO FRIZIONE C/SPINA	PZ	1
41	4.7.10317.00A	RULLO ESTRUSO PREMONTATO WS2	PZ	1
42	4.3.04891	RULLO ESTRUSO COMPLETO	PZ	1
43	3.1.01777.00A	GUARNIZIONE RULLO ESTRUSO EB	PZ	11
44	3.2.02825.93	DISCO REGGISPINTA PER BOBINA GR.CARRELLO AF/WM	PZ	1
45	3.4.00400.92	ANELLO ARRESTO 35 DIN 471 BRUN	PZ	1
46	3.3.19100.92A	BUSSOLA RULLO WS2	PZ	1
47	3.4.00062.93	RONDELLA PIANA X VITE M12 ZINC	PZ	1
48	3.4.00735.93	DADO AUTOBLOCCANTE M12 ZINCATO	PZ	1
49	3.2.12302.61A	CAMMA CARRELLO VERN. WS150	PZ	1
50	3.4.00112.93	VITE TCEI M5X16 ZINCATA	PZ	2
51	3.4.00061.93	RONDELLA PIANA X VITE M5 ZINC.	PZ	2
52	3.2.12283.61A	SQUADRETTA ATTACCO CATENA VERN. WS150	PZ	1
53	3.4.00160.93	VITE TCEI M6X20 ZINCATA	PZ	2
54	3.4.00175.93	RONDELLA PIANA X VITE M6 ZINC.	PZ	2
55	3.8.06231.00A	FOTOCPELLULA S6-5C-200-SV2038 PER CARRELLO WS	PZ	1
56	3.4.02234.93	VITE TE M4X20 3M	PZ	2
57	3.4.00043.93	RONDELLA PIANA X VITE M4 ZINC.	PZ	2
58	3.4.00001.93	DADO M4 ZINCATO	PZ	2
59	3.8.05285	FINECORSIA D4MC-5000	PZ	1
60	3.4.00016.93	VITE TCEI M4X20 ZINCATA	PZ	2
61	3.4.00043.93	RONDELLA PIANA X VITE M4 ZINC.	PZ	2
62	3.3.26247.93A	SUPPORTO BASCULANTE ZINCATO WS150	PZ	2
63	3.4.00407.93	VITE TE M6X10 ZINCATA	PZ	2
64	3.4.00175.93	RONDELLA PIANA X VITE M6 ZINC.	PZ	2
65	4.4.08531.50A	LAMIERA FERMO SICUREZZA VERN. WS150	PZ	1
66	3.4.01174.92	GRANO EIPP M6X25 BRUNITO	PZ	1
67	3.3.26246.93A	CAMMA AZIONAMENTO MICRO ZINC. WS150	PZ	1
68	3.4.00175.93	RONDELLA PIANA X VITE M6 ZINC.	PZ	1
69	3.4.00002.93	DADO M6 ZINCATO	PZ	1
70	3.3.26230.93A	ATTACCO CARRELLO ZINC. WS150	PZ	1
71	3.4.00122.93	VITE TCEI M8X20 ZINCATA	PZ	2
72	3.4.00123.93	RONDELLA PIANA X VITE M8 ZINC.	PZ	2
73	3.1.02261.00A	ROTELLA CARRELLO WS150	PZ	4
74	4.3.05205	PERNO ROTELLA C/BUSSOLA WS150	PZ	4
75	3.4.02061.93	VITE TSVEI M8X40	PZ	4
76	3.4.00003.93	DADO M8 ZINCATO	PZ	4
77	3.4.00123.93	RONDELLA PIANA X VITE M8 ZINC.	PZ	4
78	3.4.00329.93	VITE TE M5X16 ZINCATA	PZ	2
79	3.4.00061.93	RONDELLA PIANA X VITE M5 ZINC.	PZ	2
80	3.4.01749.93	VITE TBEI M6X12 ZINC.	PZ	2
81	3.3.14965.93A	DADO SPECIALE M20X1 APS	PZ	1
82	3.2.12286.93A	RONDELLA PERNO ROTELLA WS150	PZ	4

=====
 ===== Data 12/02/2003 =====

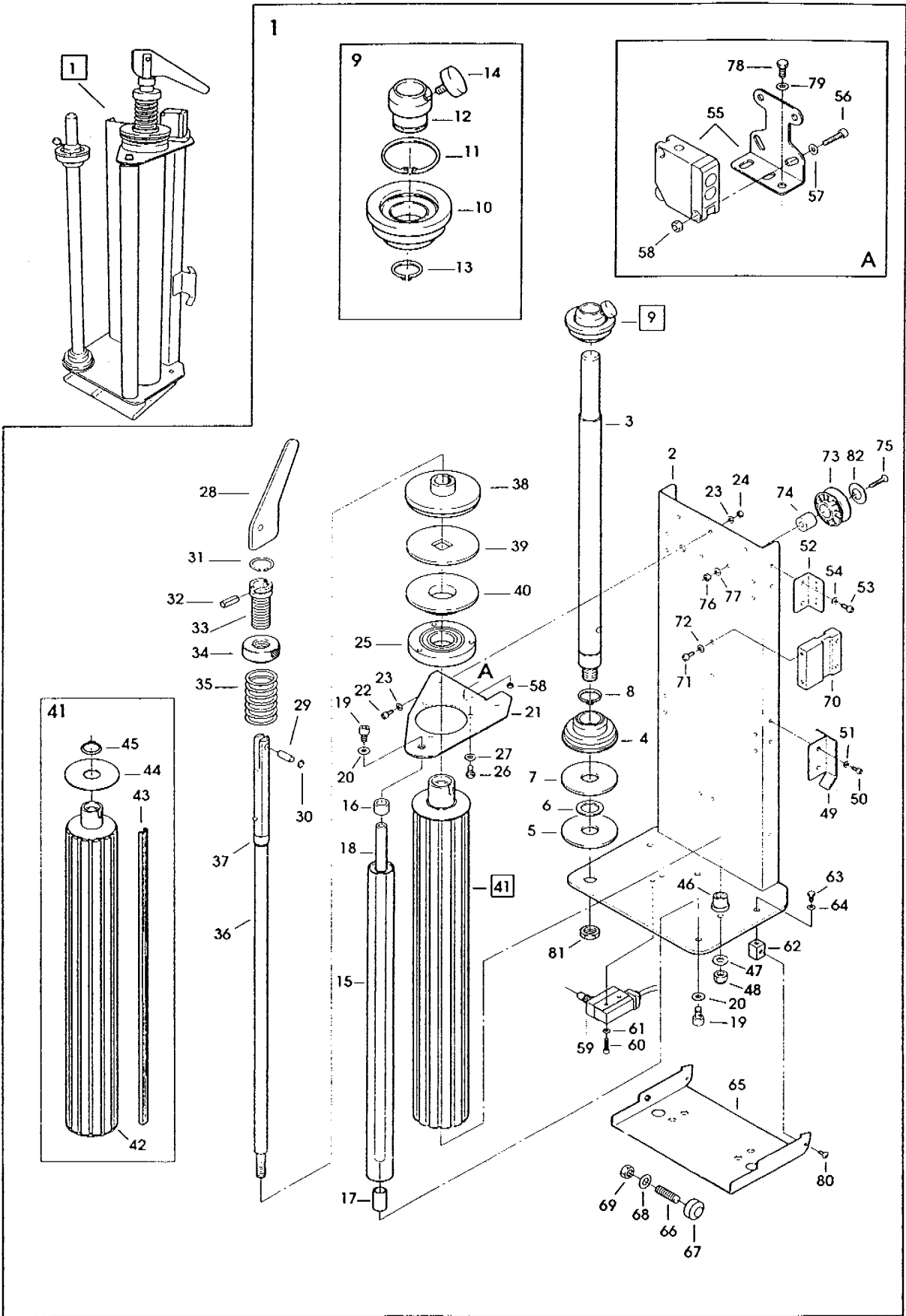


Figura	Descrizione figura	Magaz.	Prodotto	Descrizione
9619	QUADRO ELETTRICO 220V MF	0	7.8.05526.00A	WS150 FASCIAPALLET

Posizione	Ricambio	Descrizione	U.M.	Quantita`
1	3.8.06259.00A	CENTRALINA ELETTRONICA GV53	PZ	1
2	3.8.05420	LAMPADA BIANCA ZB5-AV013 TELEMECANIQUE	PZ	1
3	3.8.05413	PORTACONTATTO ZB5-AZ009	PZ	3
4	3.8.05424	LED BIANCO 24V ZBV-B1	PZ	1
5	3.8.05407	PULSANTE LUMINOSO VERDE ZB5AW333 TELEMECANIQUE	PZ	1
6	3.8.05408	LED VERDE 24V ZBV-B3 TELEMECANIQUE	PZ	1
7	3.8.05410	CONTATTO NO ZBE-101 TELEMECANIQUE	PZ	1
8	3.8.05184	POTENZIOMETRO 10K WS-I/S SFERNICE P16NP10K20	PZ	1
9	3.8.05235	MANOPOLA GIALLO/ROSSA KCF-1PZ	PZ	1
10	3.8.06297.00A	ACCESSORIO BLOCCOPORTA KZ32	PZ	1
11	3.8.05405	PULSANTE A FUNGO INVIOLABILE ZB5-AS-844 TELEMECANIQUE	PZ	1
12	3.8.05411	CONTATTO NC ZBE-102 TELEMECANIQUE	PZ	1
13	3.8.04253	FILTRO G3EV-PFI1010E APS/EBS	PZ	1
14	3.8.05701.00A	INVERTER 0.4KW 3G3JV 2004 220V	PZ	1
15	3.8.05179	PORTAFUSIBILE BIPOLARE WEBER	PZ	2
16	3.8.04313	PORTAFUSIBILE SELEZIONABILE 1X380X32 10X38 120.38	PZ	2
17	3.8.03347	FUSIBILE 10,3X38 DA 8A.	PZ	2
18	3.8.06256.00A	FUSIBILE 10X38 0.5A	PZ	2
19	3.8.02894	FUSIBILE 10,3X38 DA 1A.	PZ	1
20	3.8.01180	FUSIBILE 10,3X38 DA 2A.	PZ	1
21	3.8.06263.00A	TRASFORMATORE 50VA 0-200-220- 240V / 0-18 / 0-24	PZ	1
22	3.8.04302	INTERR.GEN.3X25A+BLOCCO PORTA VO+KCF1PZ+VZ17+KZ32+VZ8	PZ	1
23	3.8.04749	CONTATTORE LC1K-09-10B7 24Vac	PZ	3
24	3.8.05597	MORSETTO DOPPIO WDK 2,5 DOPPIO WEIDMULLER	PZ	7
25	3.8.05479	SEPARATORE WEIDMULLER WAP 2,5/10	PZ	1
26	3.8.06255.00A	BLOCCHETTO AUX LA1-KN 11/ 1NA+1NC	PZ	2
27	3.8.05607	PONTE 4 POLI WQV 2,5/4 WEDMULLER	PZ	1
28	3.8.05485	PONTE 2 POLI PER MORSETTO WEIDMULLER WDU 2,5/10	PZ	2
29	3.8.04500	CONTATTO AUX GV2AN11	PZ	1
30	3.8.04439	INT.SALVAMOTORE GV2-M08 2.5-4A	PZ	1

----- Data 12/02/2003 -----

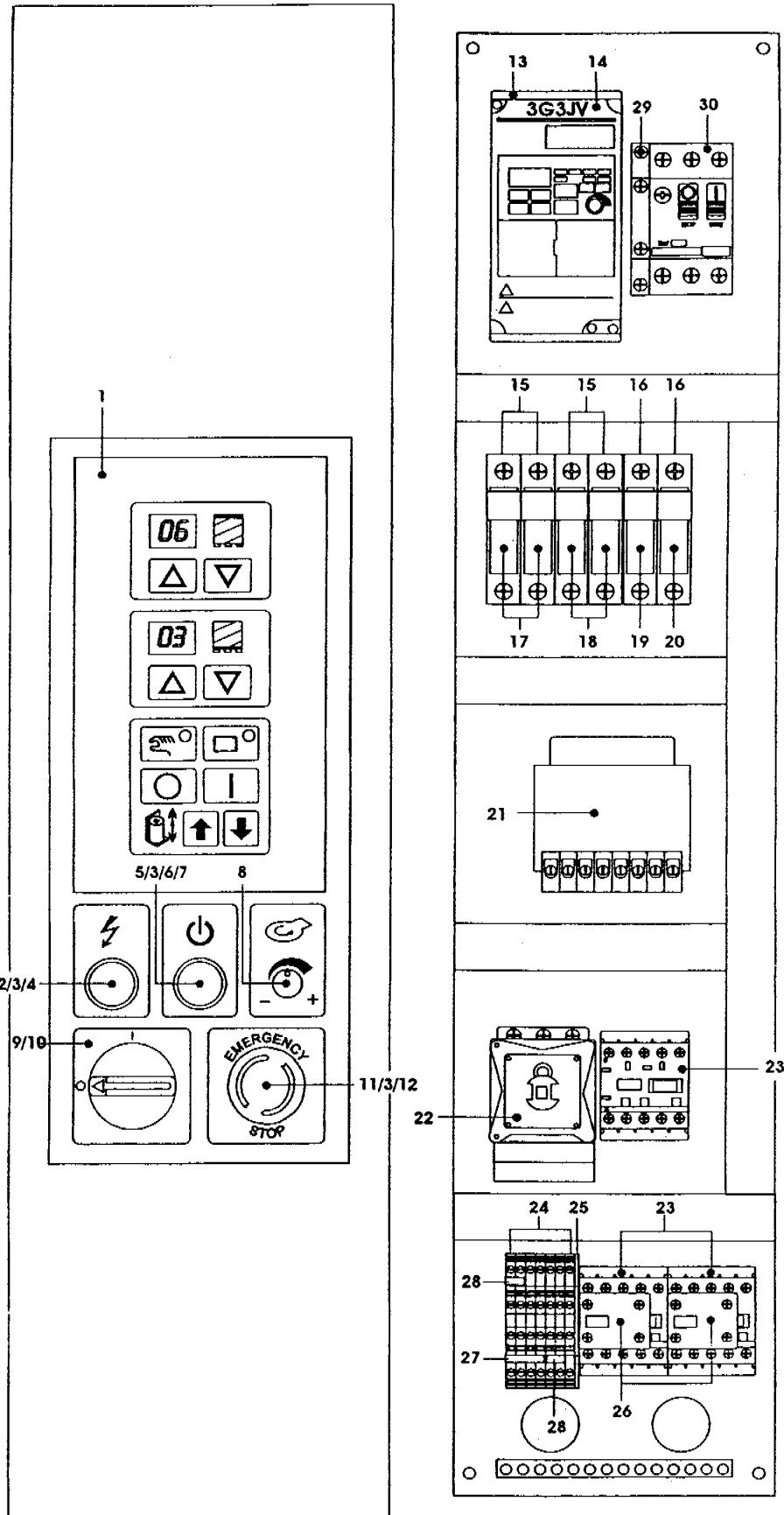


Figura	Descrizione figura	Magaz.	Prodotto	Descrizione
9620	QUADRO ELETTRICO 220V 3F	0	7.8.05526.00A	WS150 FASCIAPALLET

Posizione	Ricambio	Descrizione	U.M.	Quantita'
1	3.8.06259.00A	CENTRALINA ELETTRONICA GV53	PZ	1
2	3.8.05420	LAMPADA BIANCA ZB5-AV013 TELEMECANIQUE	PZ	1
3	3.8.05413	PORTACONTATTO ZB5-AZ009	PZ	3
4	3.8.05424	LED BIANCO 24V ZBV-B1	PZ	1
5	3.8.05407	PULSANTE LUMINOSO VERDE ZB5AW333 TELEMECANIQUE	PZ	1
6	3.8.05408	LED VERDE 24V ZBV-B3 TELEMECANIQUE	PZ	1
7	3.8.05410	CONTATTO NO ZBE-101 TELEMECANIQUE	PZ	1
8	3.8.05184	POTENZIOMETRO 10K WS-I/S SPERNICE P16NP10K20	PZ	1
9	3.8.05235	MANOPOLA GIALLO/ROSSA KCF-1PZ	PZ	1
10	3.8.06297.00A	ACCESSORIO BLOCCOPORTA KZ32	PZ	1
11	3.8.05405	PULSANTE A FUNGO INVIOLABILE ZB5-AS-844 TELEMECANIQUE	PZ	1
12	3.8.05411	CONTATTO NC ZBE-102 TELEMECANIQUE	PZ	1
13	3.8.04253	FILTRO G3EV-PFI1010E APS/EBS	PZ	1
14	3.8.05701.00A	INVERTER 0.4KW 3G3JV 2004 220V	PZ	1
15	3.8.04749	CONTATTORE LC1K-09-10B7 24Vac	PZ	1
16	3.8.05702.00A	BLOCCETTO AUSILIARIO 2 NO LA1-KN20	PZ	1
17	3.8.04587	PORTAFUSIBILE TRIPOLARE 10X38	PZ	1
18	3.8.05179	PORTAFUSIBILE BIPOLARE WEBER	PZ	1
19	3.8.04313	PORTAFUSIBILE SELEZIONABILE 1X380X32 10X38 120.38	PZ	2
20	3.8.03347	FUSIBILE 10,3X38 DA 8A.	PZ	4
21	3.8.06256.00A	FUSIBILE 10X38 0.5A	PZ	2
22	3.8.02894	FUSIBILE 10,3X38 DA 1A.	PZ	1
23	3.8.01180	FUSIBILE 10,3X38 DA 2A.	PZ	1
24	3.8.06263.00A	TRASFORMATORE 50VA 0-200-220- 240V / 0-18 / 0-24	PZ	1
25	3.8.05987.00A	MINICONTATTORE LC1K-09-01B7 24VAC	PZ	2
26	3.8.04302	INTERR.GEN.3X25A+BLOCCO PORTA VO+KCF1PZ+VZ17+KZ32+VZ8	PZ	1
27	3.8.05597	MORSETTO DOPPIO WDK 2,5 DOPPIO WEIDMULLER	PZ	7
28	3.8.05479	SEPARATORE WEIDMULLER WAP 2,5/10	PZ	1
29	3.8.05607	PONTE 4 POLI WQV 2,5/4 WEDMULLER	PZ	1
30	3.8.05485	PONTE 2 POLI PER MORSETTO WEIDMULLER WDU 2,5/10	PZ	2

=====
 ===== Data 12/02/2003 =====

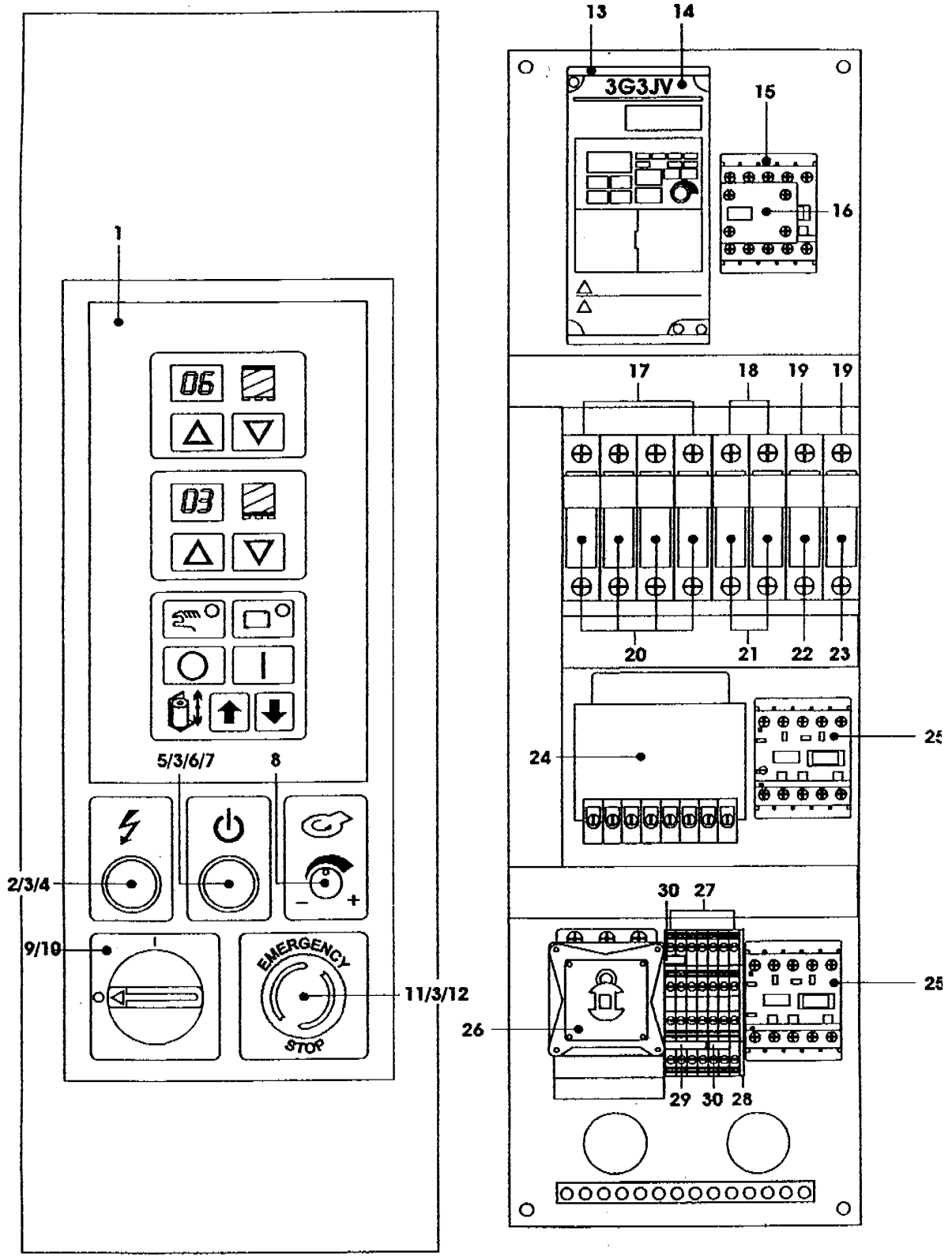


Figura	Descrizione figura	Magaz.	Prodotto	Descrizione
9621	QUADRO ELETTRICO 380V 3F	0	7.8.05526.00A	WS150 FASCIAPALLET

Posizione	Ricambio	Descrizione	U.M.	Quantita`
1	3.8.06259.00A	CENTRALINA ELETTRONICA GV53	PZ	1
2	3.8.05420	LAMPADA BIANCA ZB5-AV013 TELEMECANIQUE	PZ	1
3	3.8.05413	PORTACONTATTO ZB5-AZ009	PZ	3
4	3.8.05424	LED BIANCO 24V ZBV-B1	PZ	1
5	3.8.05407	PULSANTE LUMINOSO VERDE ZB5AW333 TELEMECANIQUE	PZ	1
6	3.8.05408	LED VERDE 24V ZBV-B3 TELEMECANIQUE	PZ	1
7	3.8.05410	CONTATTO NO ZBE-101 TELEMECANIQUE	PZ	1
8	3.8.05184	POTENZIOMETRO 10K WS-I/S SFERNICE P16NP10K20	PZ	1
9	3.8.05235	MANOPOLA GIALLO/ROSSA KCF-1PZ	PZ	1
10	3.8.06297.00A	ACCESSORIO BLOCCOPORTA KZ32	PZ	1
11	3.8.05405	PULSANTE A FUNGO INVIOLABILE ZB5-AS-844 TELEMECANIQUE	PZ	1
12	3.8.05411	CONTATTO NC ZBE-102 TELEMECANIQUE	PZ	1
13	3.8.04253	FILTRO G3EV-PFI1010E APS/EBS	PZ	1
14	3.8.05701.00A	INVERTER 0.4KW 3G3JV 2004 220V	PZ	1
15	3.8.04749	CONTATTORE LC1K-09-10B7 24Vac	PZ	1
16	3.8.05702.00A	BLOCCHETTO AUSILIARIO 2 NO LA1-KN20	PZ	1
17	3.8.06260.00A	PORTAFUSIBILE QUADRIPOLE 10 X 38	PZ	1
18	3.8.05179	PORTAFUSIBILE BIPOLARE WEBER	PZ	1
19	3.8.04313	PORTAFUSIBILE SELEZIONABILE 1X380X32 10X38 120.38	PZ	2
20	3.8.03347	FUSIBILE 10,3X38 DA 8A.	PZ	4
21	3.8.06261.00A	FUSIBILE 10 X 38 0,25 A	PZ	2
22	3.8.02894	FUSIBILE 10,3X38 DA 1A.	PZ	1
23	3.8.01180	FUSIBILE 10,3X38 DA 2A.	PZ	1
24	3.8.06262.00A	TRASFORMATORE 50VA 0-400-415- 440V / 0-18 / 0-24	PZ	1
25	3.8.05987.00A	MINICONTATTORE LC1K-09-01B7 24VAC	PZ	2
26	3.8.04394	INTERR.GENERALE 4X25A KZ32- V0-VZ0-VZ8-VZ26-VZ17-KCF1PZ	PZ	1
27	3.8.05597	MORSETTO DOPPIO WDK 2,5 DOPPIO WEIDMULLER	PZ	7
28	3.8.05479	SEPARATORE WEIDMULLER WAP 2,5/10	PZ	1
29	3.8.05607	PONTE 4 POLI WQV 2,5/4 WEDMULLER	PZ	1
30	3.8.05485	PONTE 2 POLI PER MORSETTO WEIDMULLER WDU 2,5/10	PZ	2

----- Data 12/02/2003 -----

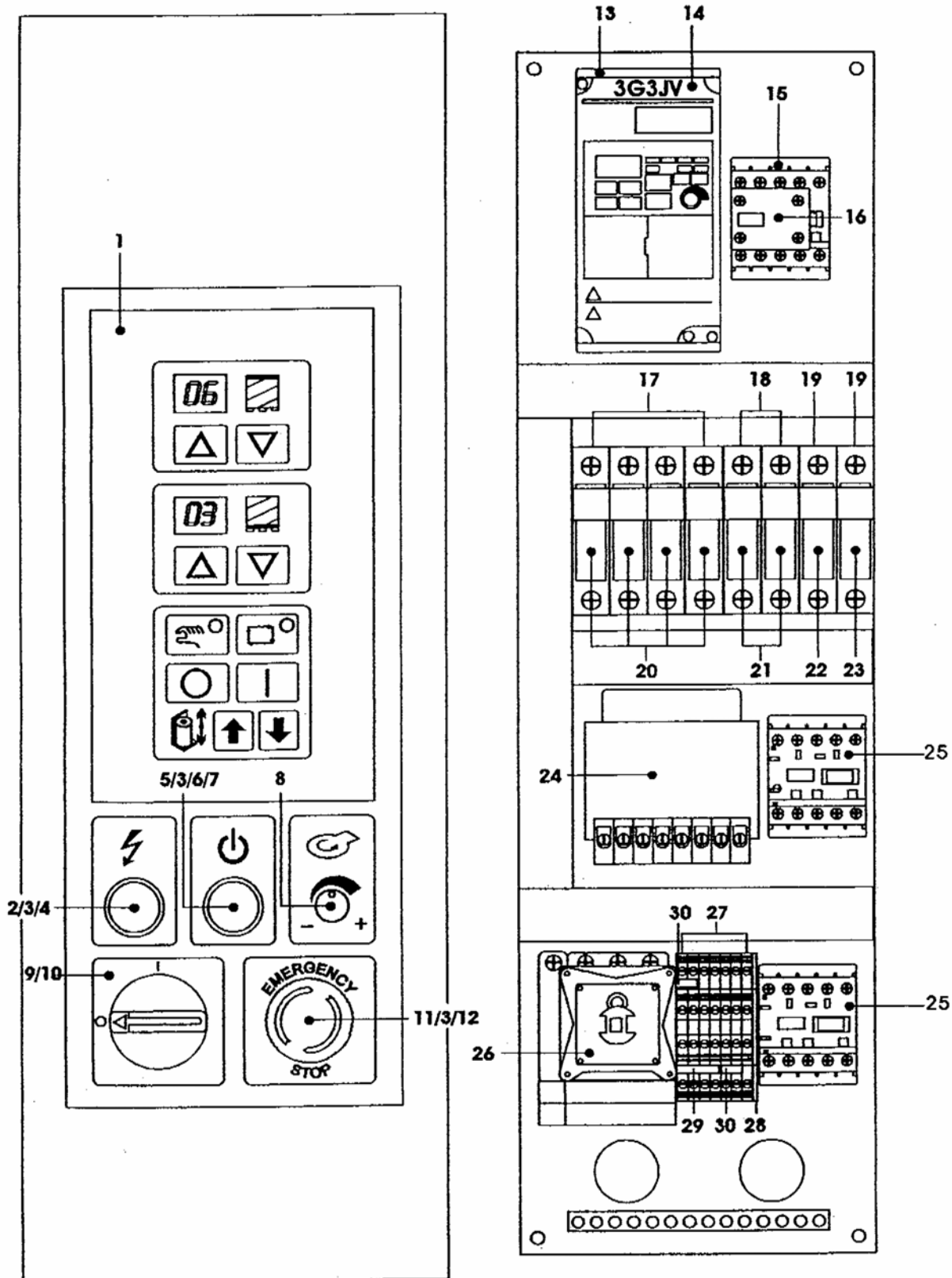
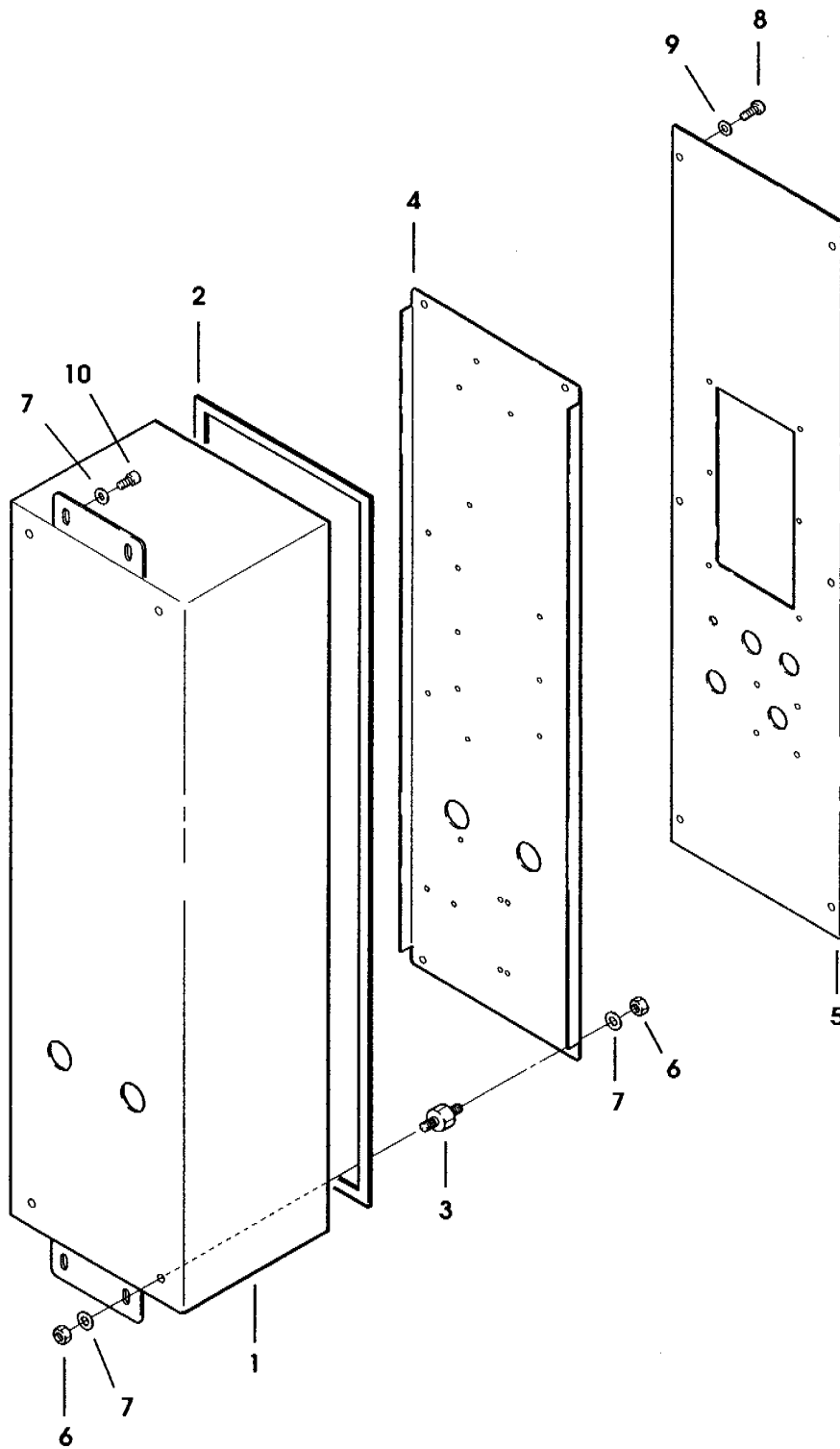


Figura	Descrizione figura	Magaz.	Prodotto	Descrizione
9622	QUADRO ELETTRICO	0	7.8.05526.00A	WS150 FASCIAPALLET

Posizione	Ricambio	Descrizione	U.M.	Quantita`
1	4.4.08614.60A	QUADRO ELETTRICO VERN. WS150	PZ	1
2	3.4.01960	GUARNIZIONE IN SPUGNA AUTOADES LARGH.=15MM	MT	2,1
3	3.3.26433.93A	DISTANZIALE FISSAGGIO QUADRO WS150 ZINC.	PZ	4
4	3.2.12518.LZA	PANNELLO COMPONENTI WS150	PZ	1
5	4.4.08615.60A	SPORTELLO QUADRO COMP. WS150	PZ	1
6	3.4.00002.93	DADO M6 ZINCATO	PZ	4
7	3.4.00175.93	RONDELLA PIANA X VITE M6 ZINC.	PZ	12
8	3.4.02921.93	VITE TESTA MEZZA TONDA CROCE M4X10	PZ	4
9	3.4.00043.93	RONDELLA PIANA X VITE M4 ZINC.	PZ	4
10	3.4.00577.93	VITE TCEI M6X16 ZINCATA	PZ	4

----- Data 12/02/2003 -----



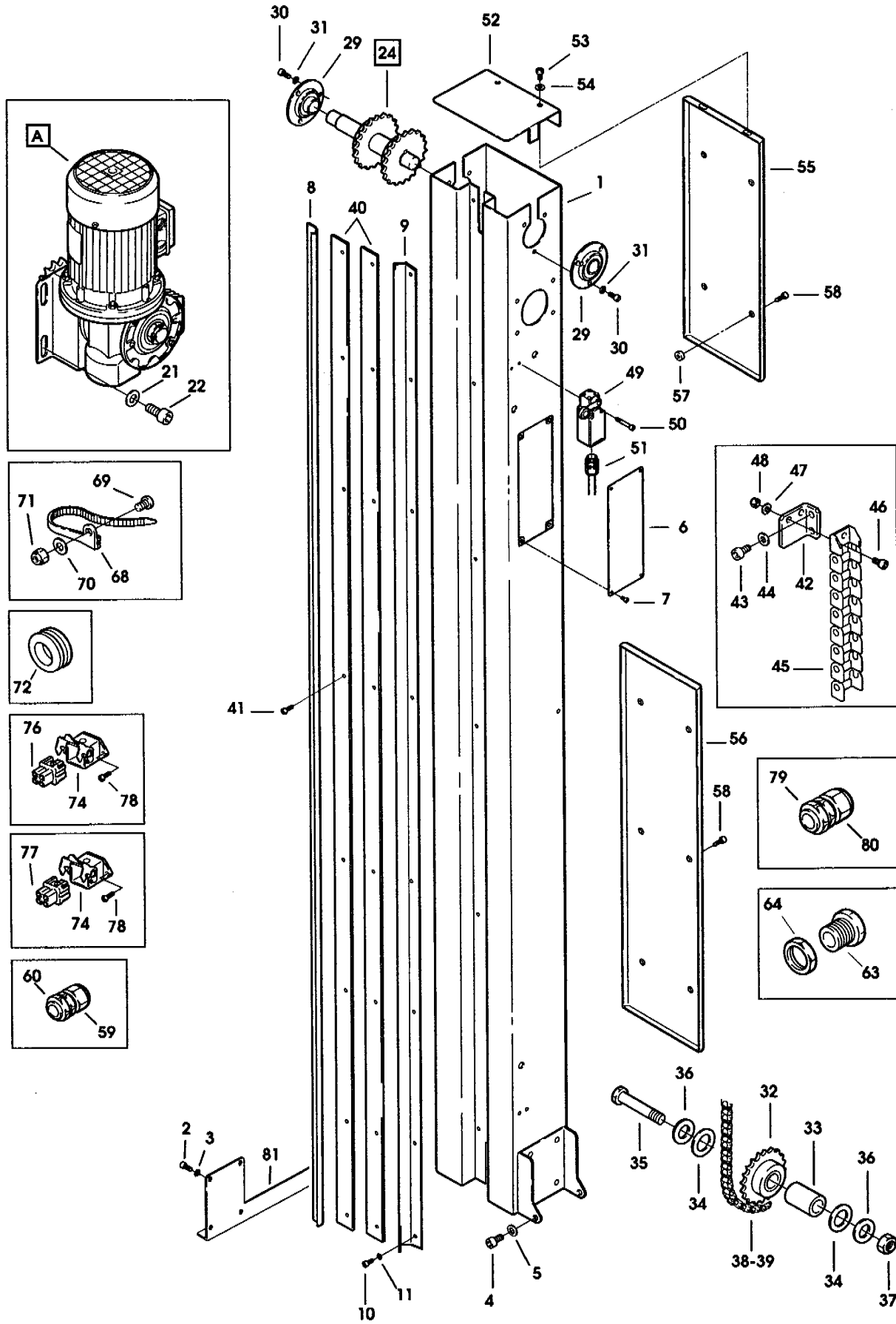
WS150

Feb. 2003

Fig. 9622

Figura	Descrizione figura	Magaz.	Prodotto	Descrizione
9880	GR.COLONNA	0	7.8.05526.00C	WS150 FASCIAPALLET

Posizione	Ricambio	Descrizione	U.M.	Quantita`
1	4.5.05934.61	COLONNA C/INS. WS150	PZ	1
2	3.4.00122.93	VITE TCEI M8X20 ZINCATA	PZ	4
3	3.4.00123.93	RONDELLA PIANA X VITE M8 ZINC.	PZ	4
4	3.4.00206.93	VITE TCEI M10X20	PZ	2
5	3.4.00219.93	RONDELLA PIANA X VITE M10 ZINC	PZ	2
6	3.2.15928.61A	PANNELLO CHIUSURA WS150	PZ	1
7	3.4.02175.93	VITE TBEI M5X10 KIT X K13	PZ	4
8	3.3.26234.00A	PROFILO GUIDA CARRELLO C/FORI WS150	PZ	1
9	3.3.26235.00A	PROFILO GUIDA CARRELLO C/ASOLE WS150	PZ	1
10	3.4.00112.93	VITE TCEI M5X16 ZINCATA	PZ	18
11	3.4.02203.92	RANELLA DI SICUREZZA "S" (SCHNORR) /5 F144	PZ	18
14	3.8.05826.00A	BOCCHETTONE PRESSACAVO M20X1.5 GRIGIO	PZ	1
15	3.2.16172.61A	SCATOLA FISSAGGIO RIDUTTORE WS150	PZ	1
16	3.4.00407.93	VITE TE M6X10 ZINCATA	PZ	4
17	3.3.29239.92A	ALBERO PER RIDUTTORE BRUNITO WS150	PZ	1
18	3.4.00238	LINGUETTA 6X6X20	PZ	3
19	3.4.00062.93	RONDELLA PIANA X VITE M12 ZINC	PZ	2
20	3.4.02233.93	DADO SPEC.AUTOBLOCC. M12 P.1	PZ	2
21	3.4.00123.93	RONDELLA PIANA X VITE M8 ZINC.	PZ	4
22	3.4.00122.93	VITE TCEI M8X20 ZINCATA	PZ	4
23	3.4.04101.00A	SPEZZONE CATENA 1/2" 48 MAGLIE COMPRESA MAGLIA GIUNZ. "CZ"	PZ	1
24	4.7.14247.00A	ALBERO C/PIGNONI PREM. WS150	PZ	1
25	3.3.26219.92A	ALBERO RINVIO CATENA BRUNITO WS150	PZ	1
26	3.3.24781.00A	PIGNONE Z28 1/2"	PZ	2
27	3.4.00225.92	GRANO EIPP M6X20 BRUNITO	PZ	2
28	3.4.01051	LINGUETTA 8X7X25	PZ	2
29	3.4.03210	SUPPORTO "NSK UBPF-205"	PZ	2
30	3.4.00584.93	VITE TCEI M8X16 ZINCATA	PZ	6
31	3.4.00123.93	RONDELLA PIANA X VITE M8 ZINC.	PZ	6
32	4.3.05206	PIGNONE RINVIO C/CUSCINETTI WS150	PZ	1
33	3.3.26217.92A	PERNO PIGNONE RINVIO BRUNITO WS150	PZ	1
34	3.5.00210.93	DISTANZIALE /20/30X4	PZ	2
35	3.4.01806.92	VITE T.E. M12X60 L33/200	PZ	1
36	3.4.00062.93	RONDELLA PIANA X VITE M12 ZINC	PZ	2
37	3.4.00735.93	DADO AUTOBLOCCANTE M12 ZINCATO	PZ	1
38	3.4.04097.00A	SPEZZONE CATENA P=1/2" 363 MAGLIE	PZ	1
39	3.4.04014.00A	MAGLIA DI GIUNZIONE 1/2"X5/16"	PZ	2
40	3.2.12289.61A	PROFILO CHIUSURA VERN. WS150	PZ	2
41	3.4.00830.93	VITE TCBCR AUTOF.7SPX8 ZINCATA	PZ	18
42	3.2.12283.61A	SQUADRETTA ATTACCO CATENA VERN. WS150	PZ	1
43	3.4.00160.93	VITE TCEI M6X20 ZINCATA	PZ	2



WS150

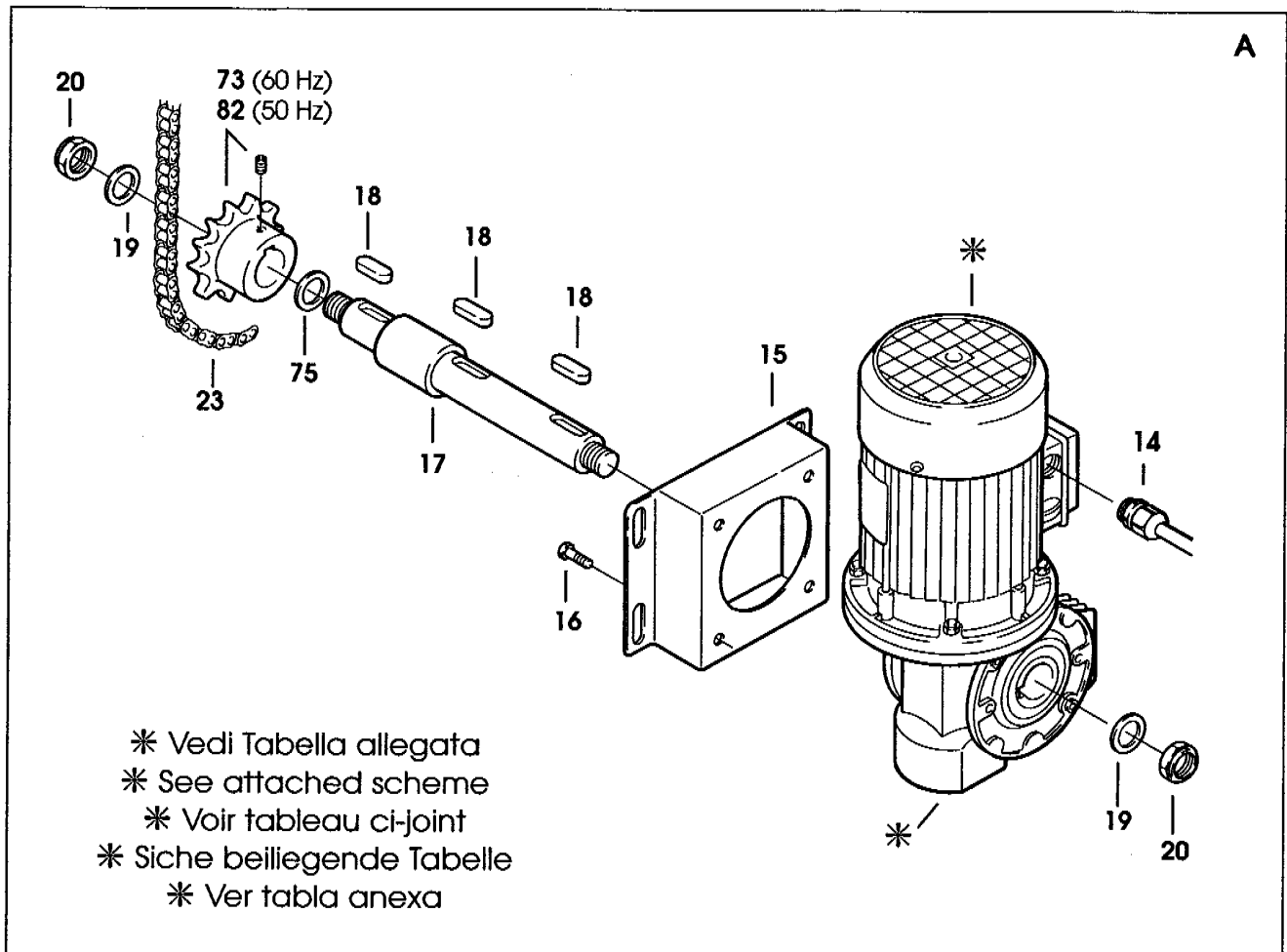
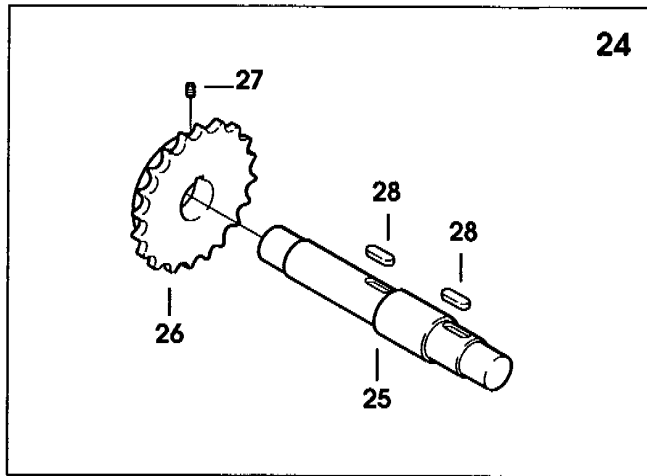
Apr. 2003

Fig. 9880/1

Figura	Descrizione figura	Magaz.	Prodotto	Descrizione
9880	GR.COLONNA	0	7.8.05526.00C	WS150 FASCIAPALLET

Posizione	Ricambio	Descrizione	U.M.	Quantita`
44	3.4.00175.93	RONDELLA PIANA X VITE M6 ZINC.	PZ	2
45	3.4.04098.00A	CATENA PORTACAVI KABEL SCHLEPP "0202.15-38-1240-MA-FI"	PZ	1
46	3.4.00291.93	VITE TCEI M3X10 ZINC.	PZ	4
47	3.4.00558.93	RONDELLA PIANA X VITE M3 ZINC.	PZ	4
48	3.4.00341.93	DADO ESAGONALE M3	PZ	4
49	3.8.06062.00A	FINECORSIA "FR331 M2 PIZZATO"	PZ	2
50	3.4.00315.93	VITE TCEI M4X35 ZINCATA	PZ	4
51	3.8.05826.00A	BOCCHETTONE PRESSACAVALO M20X1.5 GRIGIO	PZ	2
52	3.2.12307.61A	CAPPELLO COLONNA VERN. WS150	PZ	1
53	3.4.00720.93	VITE TESTA MEZZA TONDA M5X12 CROCE ZINC.	PZ	2
54	3.4.00061.93	RONDELLA PIANA X VITE M5 ZINC.	PZ	2
55	4.5.05933.61	PANNELLO SUPERIORE C/INS.WS150	PZ	1
56	4.4.08618.61A	PANNELLO INFERIORE COMP. WS150	PZ	1
57	3.1.02263.00A	DISTANZIALE FISSAGGIO PANNELLI WS150	PZ	10
58	3.4.00141.93	VITE TCEI M5X25 ZINCATA	PZ	10
59	3.8.05942.00A	BOCCHETTONE PRESSACAVALO M12X1.5 GRIGIO	PZ	2
60	3.8.05946.00A	DADO PER BOCCHETTONE M12X1.5 GRIGIO	PZ	2
63	3.8.05951.00A	TAPPO M12X1.5 GRIGIO PER FORO BOCCHETTONE	PZ	1
64	3.8.05946.00A	DADO PER BOCCHETTONE M12X1.5 GRIGIO	PZ	2
68	3.8.04153	CINTURINO RICUPER."CR-E/50" WS3	PZ	6
69	3.4.00720.93	VITE TESTA MEZZA TONDA M5X12 CROCE ZINC.	PZ	6
70	3.4.00061.93	RONDELLA PIANA X VITE M5 ZINC.	PZ	6
71	3.4.00023.93	DADO M5 ZINCATO	PZ	6
72	3.8.01215	PASSACAVALO GOMMA CON MEMBRANA "EZ DG13.5" PER FORO /20 SP.2	PZ	3
73	3.3.26361.00A	PIGNONE Z11 P=1/2" WS150	PZ	1
74	3.8.01454	CUSTODIA DA PANNELLO PASSANTE 104225	PZ	2
75	3.2.12441.93A	RONDELLA DIAM.29/18 SP.3 WS150	PZ	1
76	3.8.01455	INSERTO MASCHIO 4 POLI 3P+T	PZ	1
77	3.8.00414	CONNETTORE MASCHIO 104310 4P+T	PZ	1
78	3.4.00011.93	VITE TC CROCE AUTOFILETT.6PX9 TESTA D.6,5 ZINCATA	PZ	4
79	3.8.05948.00A	DADO PER BOCCHETTONE M20X1.5 GRIGIO	PZ	1
80	3.8.05826.00A	BOCCHETTONE PRESSACAVALO M20X1.5 GRIGIO	PZ	1
81	3.2.15957.61A	ANGOLARE RINFORZO VERN. WS150 WULFTEC	PZ	1
82	3.3.24780.00A	PIGNONE Z13 1/2"	PZ	1

=====
 ===== Data 15/04/2003 =====



COLONNA - COLUMN - COLONNE - TURM - COLUMNNA

MACCHINA MACHINE TYPE MACHINE TYPE MASCHINE MAQUINA	TENSIONE TENSION ALIMENTATION SPANNUNG TENSION	MOTORE MOTOR MOTOR MOTOR MOTOR	RIDUTTORE GEARBOX REDUCTEUR UNTERSETZUNGSGETRIEBE REDUCTOR	
<p style="text-align: center;">WS150 WS165 PR51</p>	200V 50/60Hz - 220V 60Hz trifase	3.8.07647.00A	3.8.07593.00A	
	220/240V 50Hz trifase	3.8.07646.00A	3.8.07593.00A	
	380/415V 50 Hz trifase	3.8.07646.00A	3.8.07593.00A	
	440V 50Hz trifase	3.8.07648.00A	3.8.07593.00A	
	115V 60Hz monofase	3.8.05373	3.8.07593.00A	
	220/240V 50Hz monofase	3.8.05683.00A	3.8.07593.00A	
	220V 60Hz monofase	3.8.07825.00A	3.8.07593.00A	

Figura	Descrizione figura	Magaz.	Prodotto	Descrizione
9881	GR.PIATTAFORMA	0	7.8.05526.00C	WS150 FASCIAPALLET

Posizione	Ricambio	Descrizione	U.M.	Quantita`
1	4.5.05869.61	BASE C/INS. WS150	PZ	1
2	3.3.26236.92A	PERNO RUOTE BRUN. WS150	PZ	16
3	3.4.04102.00A	DISTANZIALE RUOTE DIAM. 20/15X8.5 WS150	PZ	64
4	4.7.14681.81A	ROTELLA DIAMETRO 60 C/LAVORAZ. PARTICOLARE WS	PZ	32
5	3.4.01776	CUSCINETTO 6211-2Z	PZ	1
9	3.2.15955.61A	FLANGIA RIDUTTORE VERN. WS150 WULFTEC	PZ	1
10	3.4.00048.93	VITE TSVEI M8X15 ZINCATA	PZ	4
15	3.3.29020.00A	PIGNONE Z12 3/4" WS150 WULFTEC	PZ	1
16	3.4.00036.92	GRANO PUNTA COPPA M6X10 BRUNIT	PZ	1
18	3.3.16818.93A	RONDELLA /10 CF2000	PZ	1
19	3.4.00540.93	VITE TSVEI M10X20 ZINC.	PZ	1
20	3.8.05826.00A	BOCCHETTONE PRESSACAVO M20X1.5 GRIGIO	PZ	3
21	4.4.08520.61A	STAFFA REGOLAZ. COMP. VERN. WS150	PZ	1
22	3.4.00596.93	VITE TE M10X25 ZINCATA	PZ	4
23	3.4.00219.93	RONDELLA PIANA X VITE M10 ZINC	PZ	8
24	3.4.00896.93	VITE TCEI M10X110 ZINCATA	PZ	2
25	3.4.00219.93	RONDELLA PIANA X VITE M10 ZINC	PZ	2
26	4.4.08523.00A	CORONA 3/4 Z55 COMP. WS150	PZ	1
27	3.4.04096.00A	CATENA ANELLO CHIUSO 3/4" P=178 COMPR. GIUNTO CZ	PZ	1
28	3.2.06904.93A	CAMMA PIATTAFORMA WS3	PZ	2
29	3.4.00015.93	VITE TCEI M6X25 ZINCATA	PZ	4
30	3.4.00175.93	RONDELLA PIANA X VITE M6 ZINC.	PZ	8
31	3.4.00002.93	DADO M6 ZINCATO	PZ	4
32	3.8.04448	SENSORE M 12 PNP NA CON CAVO SCHERMATO LUNGO 5 MT.	PZ	1
33	3.8.05942.00A	BOCCHETTONE PRESSACAVO M12X1.5 GRIGIO	PZ	1
35	3.8.00415	CONNETTORE FEMM.104320 4P+T	PZ	1
36	3.8.06252.00A	CUSTODIA VOLANTE DIRITTA 195121 EPIC	PZ	2
37	4.4.09103.40A	PIATTAFORMA ROTANTE VERN. WS150 WULFTEC	PZ	1
38	3.4.00782.93	VITE TSVEI M10X30	PZ	6
39	3.2.12257.61A	PANNELLO ISPEZIONE VERN. WS150	PZ	1
40	3.4.02175.93	VITE TBEI M5X10 KIT X K13	PZ	4
41	3.4.00061.93	RONDELLA PIANA X VITE M5 ZINC.	PZ	4
42	3.2.15957.61A	ANGOLARE RINFORZO VERN. WS150 WULFTEC	PZ	1
43	3.4.00849.93	VITE TCEI M10X16 ZINCATA	PZ	3
44	3.4.00219.93	RONDELLA PIANA X VITE M10 ZINC	PZ	3
48	3.8.06251.00A	CUSTODIA VOLANTE DIRITTA 195129 EPIC	PZ	2
49	3.8.01336	FILO N07VK GIALLO-VERDE /2.5	MT	0,5
50	3.8.01255	TERMINALE A OCCHIELLO / 4 BLU	PZ	1
51	3.8.01257	TERMINALE A OCCHIELLO / 5 BLU	PZ	1
52	3.4.00720.93	VITE TESTA MEZZA TONDA M5X12 CROCE ZINC.	PZ	1

Fig. 9881/2

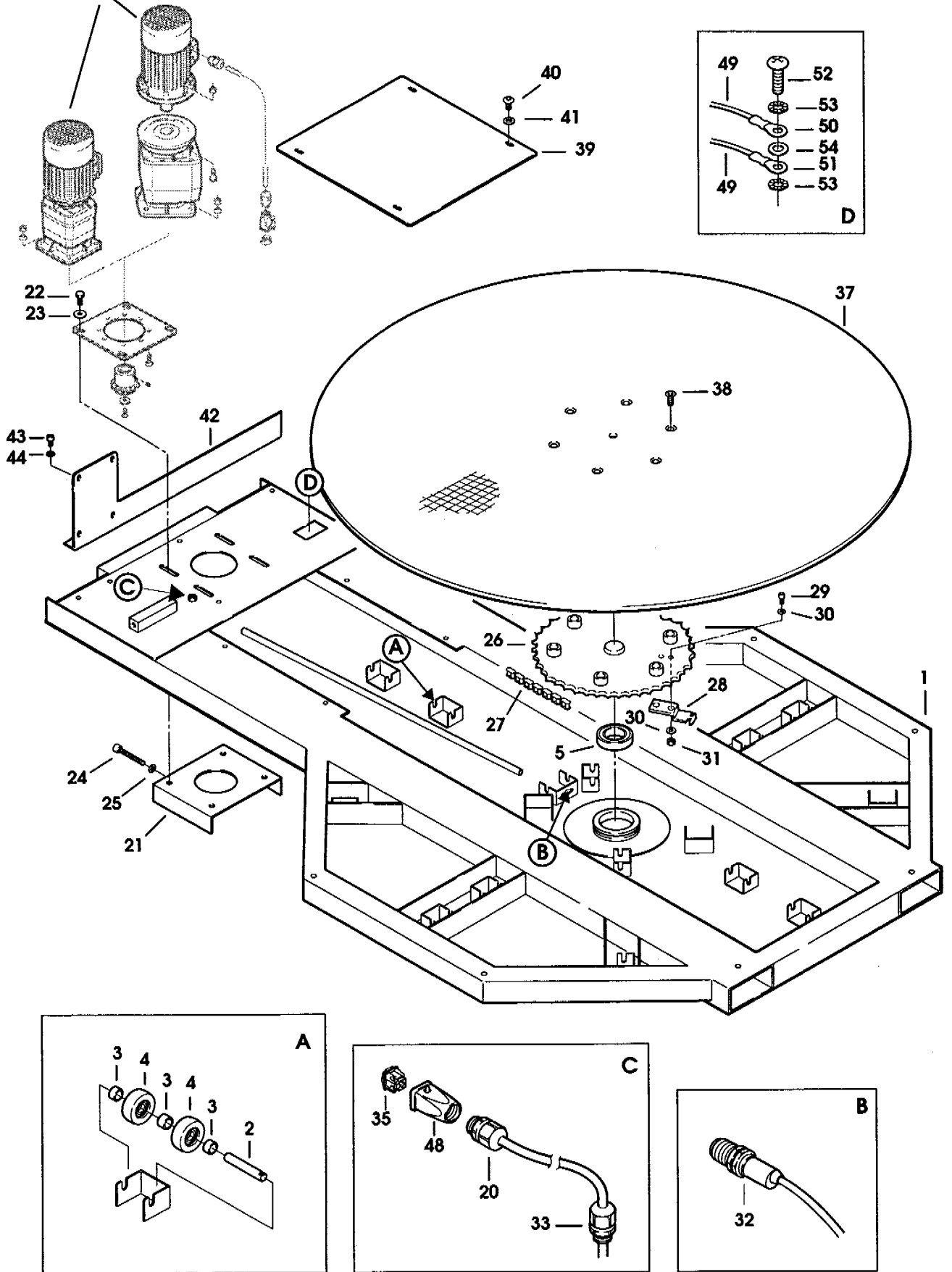
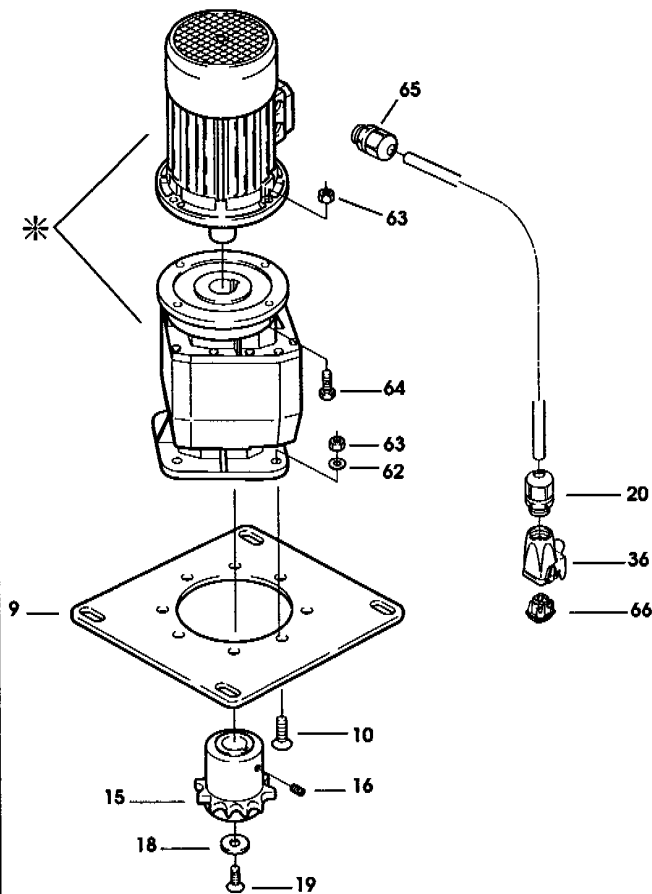


Figura	Descrizione figura	Magaz.	Prodotto	Descrizione
9881	GR.PIATTAFORMA	0	7.8.05526.00C	WS150 FASCIAPALLET

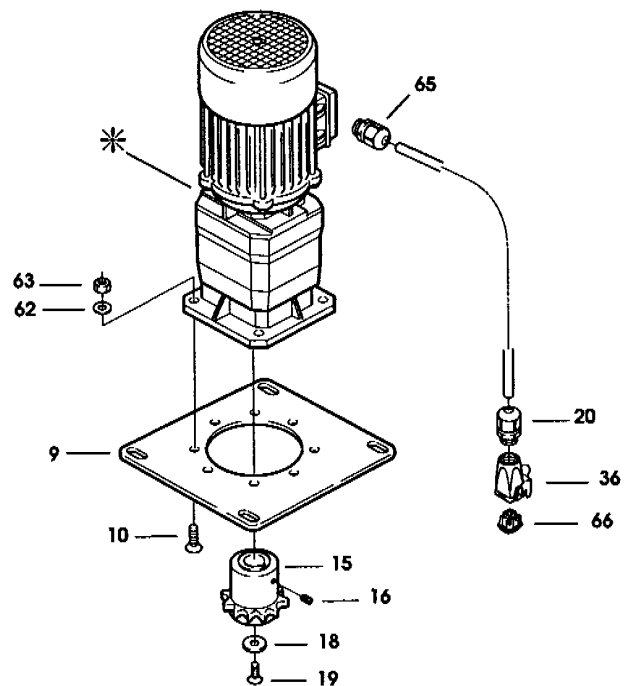
Posizione Ricambio	Descrizione	U.M.	Quantita`
53	3.4.00745.92	RONDELLA DENT. X VITE M5 BRUN.	PZ 2
54	3.4.00061.93	RONDELLA PIANA X VITE M5 ZINC.	PZ 1
62	3.4.00123.93	RONDELLA PIANA X VITE M8 ZINC.	PZ 4
63	3.4.00003.93	DADO M8 ZINCATO	PZ 8
64	3.4.00058.93	VITE TE M8X25 ZINCATA	PZ 4
65	3.8.00854	BOCCHETTONE SKINTOP ST 16	PZ 1
66	3.8.01456	INSERTO FEMMINA 3P+T	PZ 1

=====
 ===== Data 15/04/2003 =====

**ASSEMBLATO
ASSEMBLED
ASSEMBLE
EINZELSTÜCK
COMPUESTO**



**MONOBLOCCO
SINGLE PIECE
PIECE UNIQUE
KOMPAKT
COMPACTO**



- * Vedi Tabella allegata
- * See attached scheme
- * Voir tableau ci-joint
- * Siche beiliegende Tabelle
- * Ver tabla anexa

PIATTAFORMA - PLATEFORM - PLATEAU TOURNANTE - DREHSCHLEIBE - PLATAFORMA

MACCHINA MACHINE TYPE MACHINE TYPE MASCHINE MAQUINA	TENSIONE TENSION ALIMENTATION SPANNUNG TENSION	MOTORE MOTOR MOTOR MOTOR MOTOR	RIDUTTORE GEARBOX REDUCTEUR UNTERSETZUNGSGETRIEBE REDUCTOR	MOTORIDUTTORE COMPATTO SINGLE PIECE GEARBOX REDUCTEUR PIECE UNIQUE KOMPAKTUNTERSETZUNGSGETRIEBE REDUCTOR COMPACTO
WS150 WS165 WS220 I/S WS244 I/S WS320 I/S WS344 I/S WS320L I/S PR51 PR101 PR201	220/240V 50/60Hz trifase	3.8.03569	3.8.07586.00A C212F-29,6-P71B5-V1	3.8.07589.00A
	380/415V 50 Hz trifase	3.8.03569	3.8.07586.00A C212F-29,6-P71B5-V1	3.8.07589.00A
	440V 50Hz trifase	3.8.04421	3.8.07586.00A C212F-29,6-P71B5-V1	3.8.07710.00A
	115V 60Hz monofase	3.8.03569	3.8.07586.00A C212F-29,6-P71B5-V1	3.8.07589.00A
	220/240V 50Hz monofase	3.8.03569	3.8.07586.00A C212F-29,6-P71B5-V1	3.8.07589.00A
	220V 60Hz monofase	3.8.03569	3.8.07586.00A C212F-29,6-P71B5-V1	3.8.07589.00A