

PAKLET – WS1AF



Fig. 10.1



Fig. 10.3

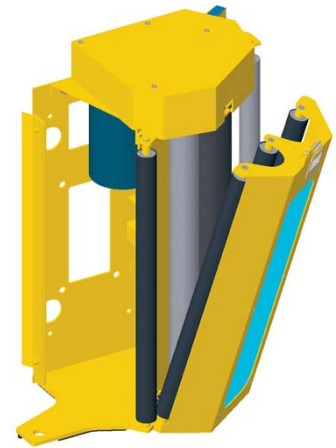


Fig. 10.4



Fig. 10.12

Fig. 10.5

Fig. 10.11

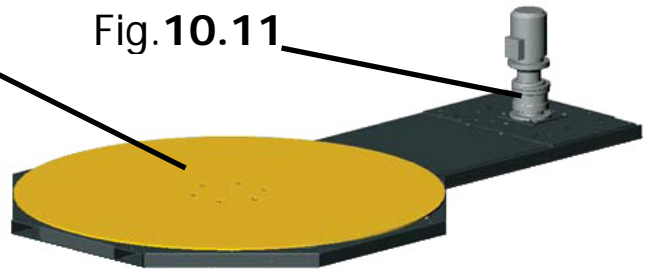


Fig. 10.8

Fig. CP.1AF

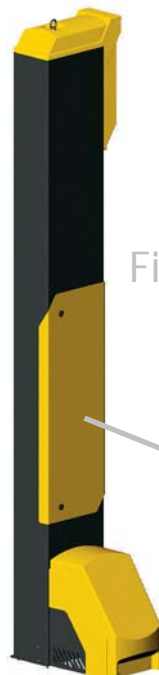


Fig. 10.9

{ Fig. CP.2E
Fig. CP.EP

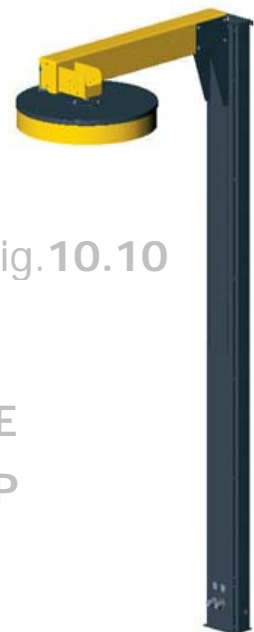
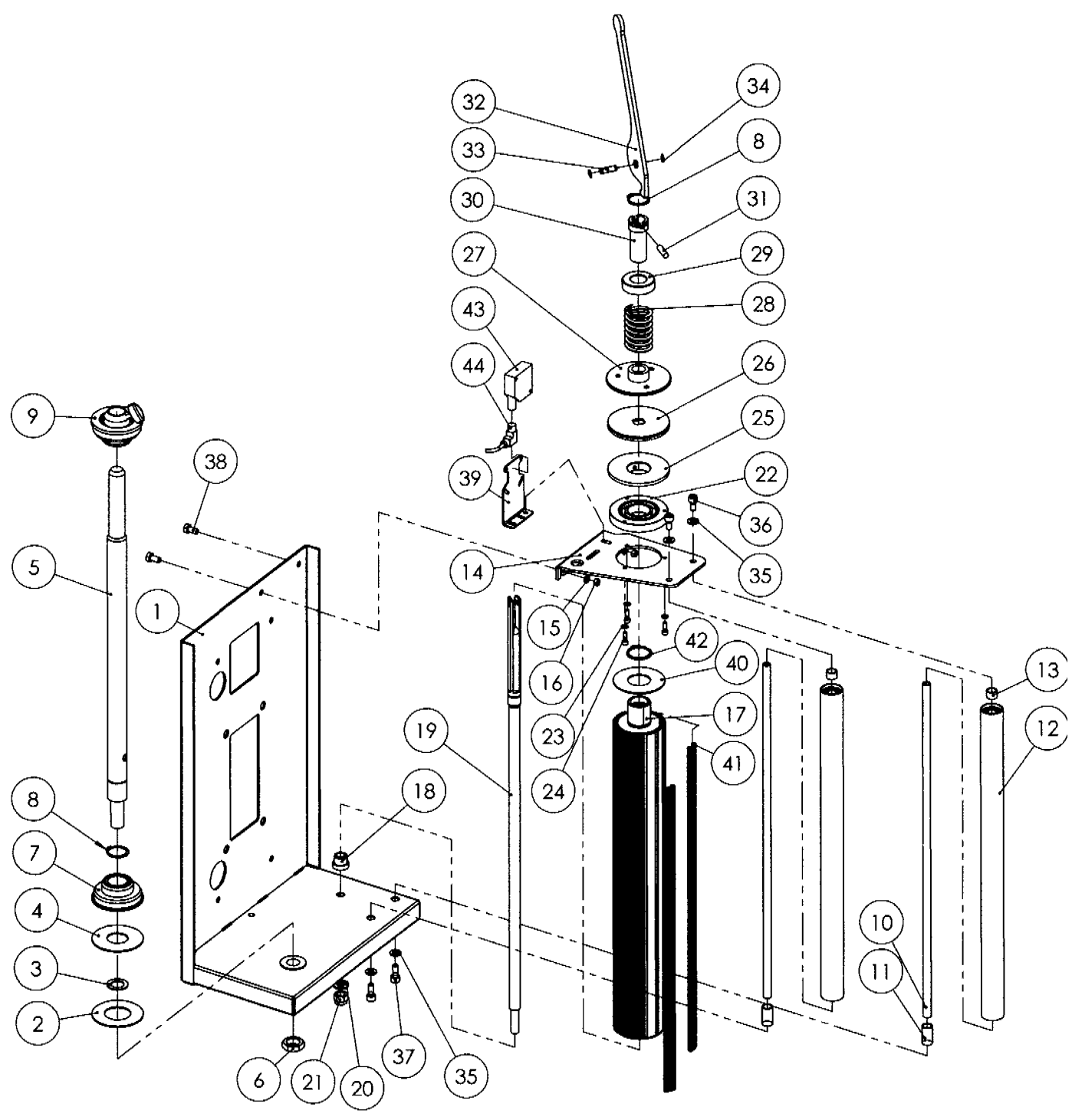
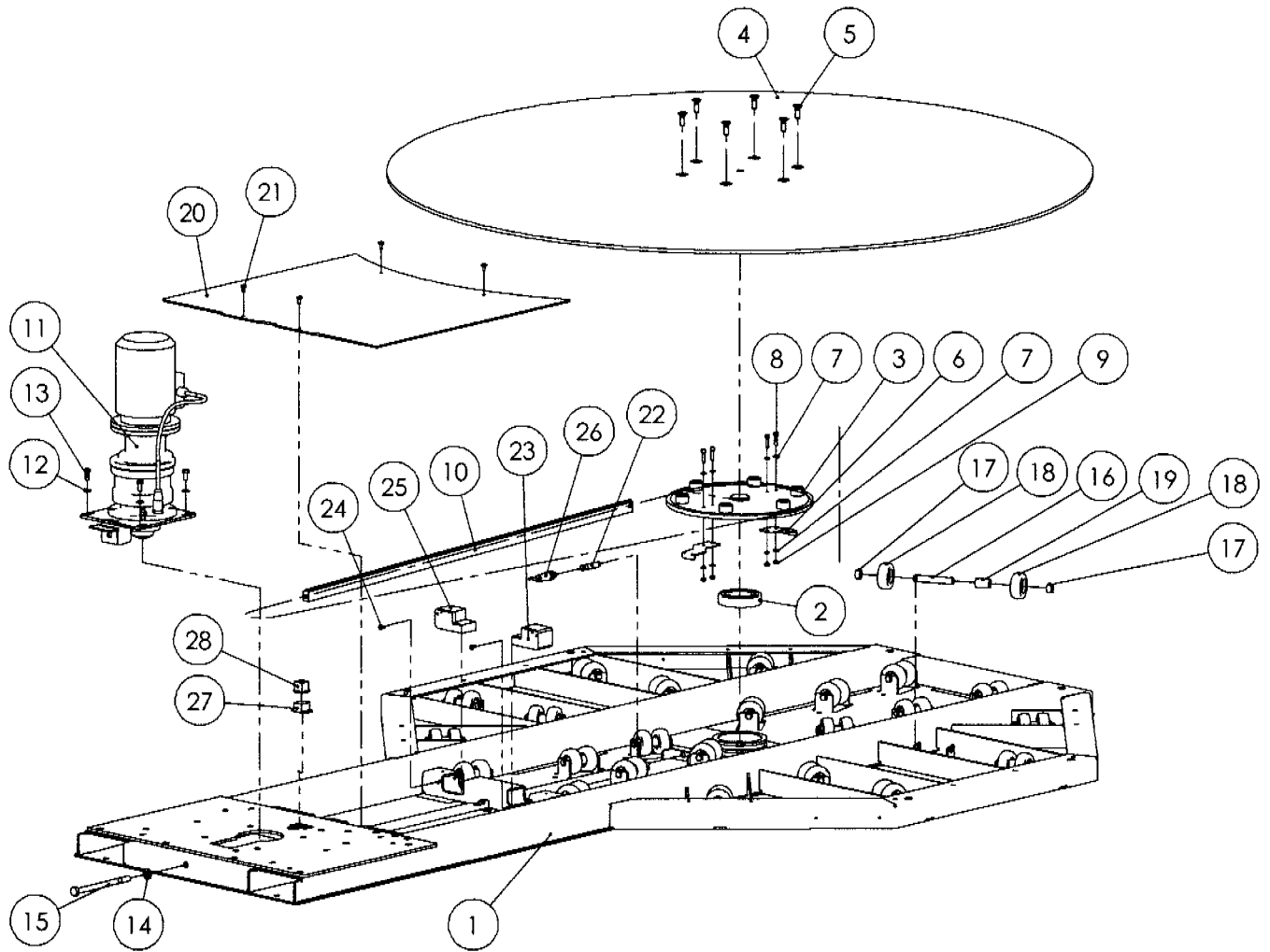


Fig. 10.10



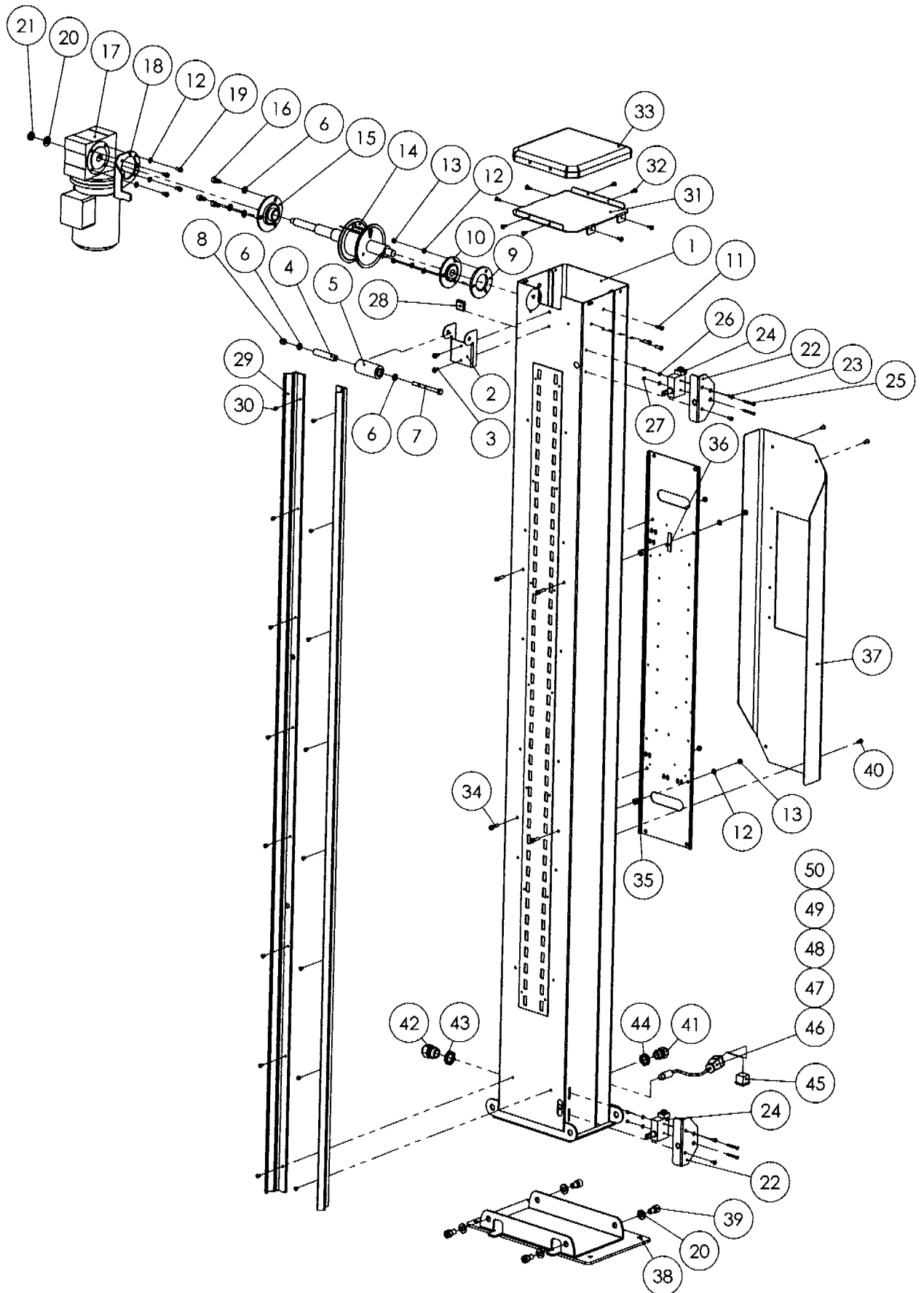
M. J. MAILLIS GROUP	10.1	Ricambi	Portabobina "M"
	Rev. 0	Spare Parts	Film reel carriage "M"
	Settembre	Ersatzteile	Spulenkapsel "M"
	2	Pièces de rechange	Porte-bobine "M"
		Repuestos	Porta bobina "M"

Articolo_n	Quantità	Num._parte	Descrizione
1	1	4.4.09367.00a	Carrello portabobina
2	1	3.2.07083.98a	Rondella Ø80 Ø20.5 sp. 2mm
3	1	3.2.10321.93a	Rondella Ø32.5 Ø20.5 sp. 1.5mm
4	1	3.2.01683	Frizione /80X2 SR
5	1	3.3.14963.93a	Albero bobina
6	1	3.3.14965.93a	Dado speciale M20x1
7	1	4.3.04897	Flangia portabobina inf. c/bronzina
8	2	3.4.00188.92	Anello UNI 7435 - 30
9	1	4.7.08180.00a	Flangia p/bobina sup. premont.
10	2	3.3.17482.92a	Albero rullo rinvio
11	2	3.3.17476.93a	Distanz. inferiore rulli rinvio
12	2	4.3.04703	Tubo rullo contrasto con cuscinetto
13	2	3.3.17481.93a	Distanz. superiore rulli rinvio
14	1	3.2.16804.00a	Piastra portabobina
15	2	3.4.00175.93	Rosetta UNI 6592- 6.4x12.5
16	2	3.4.00002.93	Dado esag. UNI5588 M6
17	1	4.7.10317.00a	Rullo estruso premontato
18	1	3.3.19100.92a	Bussola rullo
19	1	4.3.05051	Perno rullo completo WS2
20	1	3.4.00062.93	Rosetta UNI 6592- 13x24
21	1	3.4.00735.93	Dado esagonale autofrenante UNI7473 M12
22	1	4.3.04890	Supporto con cuscinetto
23	3	3.4.00061.93	Rosetta UNI 6592- 5.3x10
24	3	3.4.00112.93	Vite TCEI UNI M5x16
25	1	4.3.04892	Contrasto frizione c/spina
26	1	4.2.04333	Disco perno incollato
27	1	4.5.05449.93	Piattello c/puntalini
28	1	3.7.00251.93	Molla filo /5X43X65 GR.CARREL. AF/WM
29	1	3.5.02357.92	Pomolo
30	1	3.5.02408.92	Bussola filettata
31	1	3.3.11811	Spina ribassata
32	1	4.3.05254	Leva eccentrica c/bronzina
33	1	3.5.02335.93	Pernetto /8X26 per eccentrico GR.CARR WS
34	2	3.4.00263.92	Anello UNI 7435 - 8
35	4	3.4.00123.93	Rosetta UNI 6592- 8.4x17
36	2	3.4.00584.93	Vite TCEI UNI5931 M8x16
37	2	3.4.00122.93	Vite TCEI UNI5931 M8x20
38	2	3.4.00324.93	Vite TE ISO4016 M8X16 ZINCATA
39	1	SBC0000246	Squadretta attacco fotocellula WS
40	1	3.2.02825.93	Disco reggisp. per bobina GR.CARR AF/WM
41	10	3.1.07703.00a	Profilo Gomma
42	1	3.4.00104.92	Anello UNI 7435 - 25
43	1	3.8.08089.00a	FTC tasteggio CONN. M12 PNP N.C.
44	1	SCC0000048	Presca 90° M12-4P a perforazione di isol.



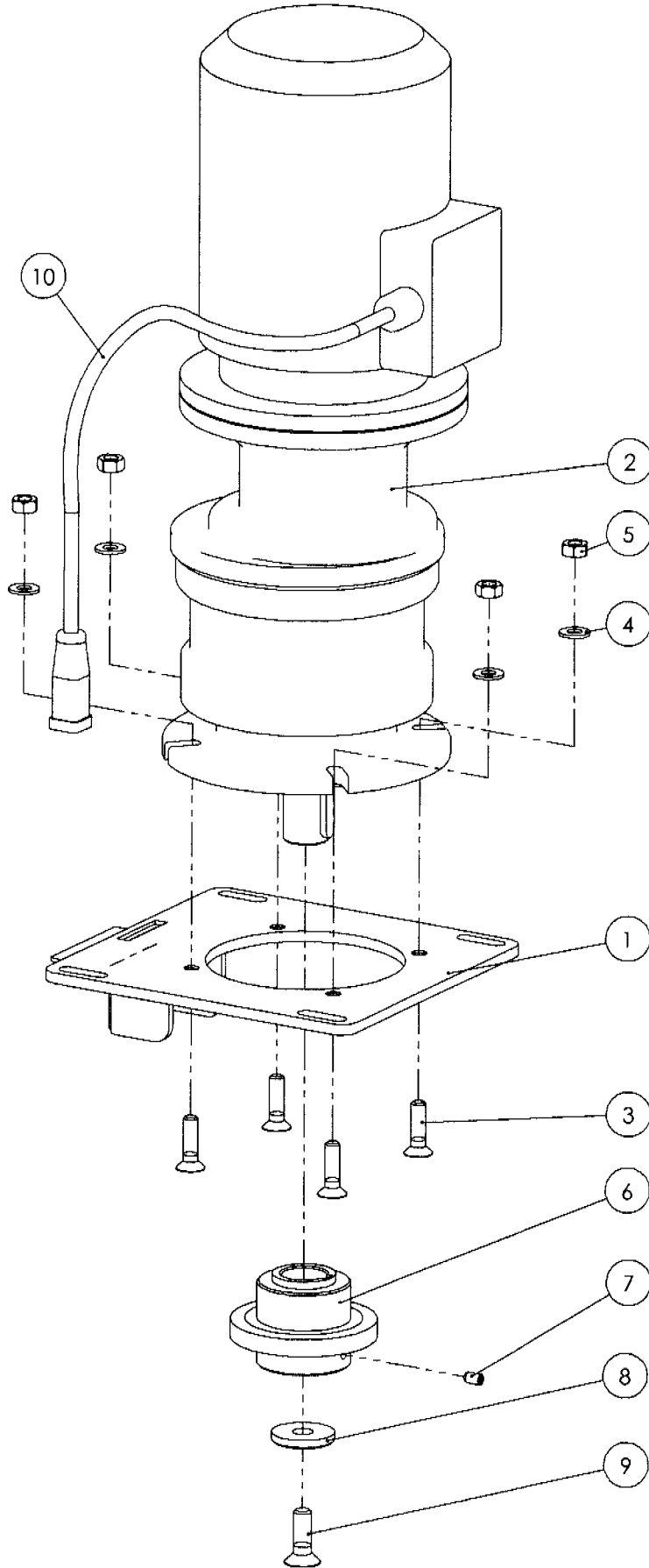
M. J. MAILLIS GROUP	10.5	Ricambi	Piattaforma "16"
	Rev. 0	Spare Parts	Turntable "16"
	Settembre	Ersatzteile	Plattform "16"
	2	Pièces de rechange	Plate-forme "16"
		Repuestos	Plataforma "16"

Articolo_n	Quantità	Num._parte	Descrizione
1	1	4.4.09318.00a	Base compl. sald.
2	1	3.4.01776	Cuscinetto 6211-2Z
3	1	4.4.08523.00a	Corona 3/4 Z55 comp.
4	1	4.4.08636.00a	Piattaforma rotante comp.
5	6	3.4.00782.93	Vite TSPEI UNI 5933 M10x30
6	2	3.2.06904.93a	Camma piattaforma
7	8	3.4.00175.93	Rosetta UNI 6592- 6.4x12.5
8	4	3.4.00015.93	Vite TCEI UNI 5931 M6x25
9	4	3.4.00002.93	Dado esag. UNI5588 M6
10	1	3.4.05133.00a	Catena anello chiuso 3/4" p=204 compr. giunto CZ
11	1	4.7.14285.00a	Riduttore premont.
12	4	3.4.00123.93	Rosetta UNI 6592- 8.4x17
13	4	3.4.00280.93	Vite TE int. fil. ISO4018 M8x20
14	1	3.4.00062.93	Rosetta UNI 6592- 13x24
15	1	3.4.02975.93	Vite TE parz.fil. ISO4016 M12x180
16	24	3.3.14524.92c	Perno ruote
17	48	3.4.02778.000	Distanziale later. ruote
18	48	SBC0000633	Ruota Ø60 x 24 c/cuscinetto
19	24	3.4.02779.000	Distanziale centr. ruote
20	1	3.2.16446.00a	Pannello di ispezione
21	4	3.4.05140.93a	Vite trilobata M6x12 testa TCBCR TEXTRON TAPTITE II
22	1	S380809100A	Proximity
23	1	3.1.02274.00a	Pattino catena DX
24	2	3.4.05139.93a	Vite trilobata M5x12 testa TCBCR TEXTRON TAPTITE II
25	1	3.1.02275.00a	Pattino catena SX
26	1	FBB000068	Precablato sensori basi standard
27	1	S3801454ZZZ	Custodia da pannello passante 104225
28	1	SCC0000024	Inserto x contatti M. 5P+T a crimp. CQ



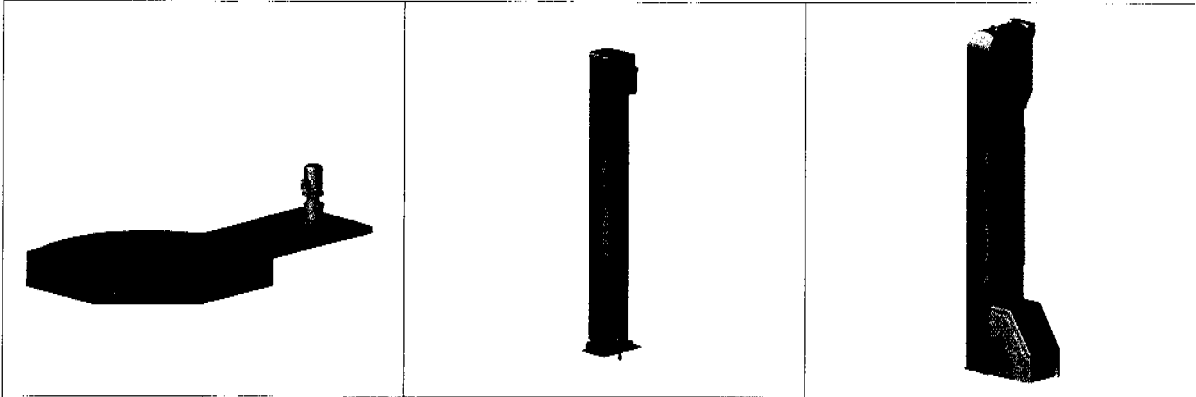
M. J. MAILLIS GROUP	10.8	Ricambi	Colonna classe 1
	Rev. 0	Spare Parts	Column class 1
	Settembre	Ersatzteile	Saule Klasse 1
	2	Pièces de rechange	Colonne classe 1
		Repuestos	Columna clase 1

Articolo_n	Quantità	Num. parte	Descrizione
1	1	4.5.05898.00	Colonna c/ins. WS1
2	1	SBC0000500	Supporto rullino rinvio
3	2	3.4.05140.93a	Vite trilobata M6x12 testa TCBCR TEXTRON TAPTITE II
4	1	SBC0000499	Alberino rullino rinvio
5	1	SBC0000502	Rullino rinvio
6	5	3.4.00123.93	Rosetta UNI 6592- 8.4x17
7	1	3.4.00426.93	Vite TE ISO 4016 M8x90
8	1	3.4.00426.93	Vite TE ISO 4016 M8x90
9	1	3.2.16352.93a	Distanziale per supporto UBPF203
10	1	3.4.03414	Supporto flangiato UBPF203/NSK
11	3	3.4.03165.93	Vite TBEI UNI ISO 7380 M6x20
12	11	3.4.00175.93	Rosetta UNI 6592- 6.4x12.5
13	7	3.4.00002.93	Dado esag. UNI5588 M6
14	1	4.7.14282.00a	Puleggia c/albero prem. WS1
15	1	3.4.03210	Supporto flangiato UBPF205/NSK
16	3	3.4.00584.93	Vite TCEI UNI5931 M8x16
17	1	3.8.05202.00a	Riduttore Motovario Prem.(per Motori vedere tabella)
18	1	3.2.16450.00a	Braccio di reazione per Motovario NMRV040
19	4	3.4.00051.93	Vite TCEI UNI5931 M6x12
20	5	3.4.00062.93	Rosetta UNI 6592- 13x24
21	1	3.4.02233	Dado speciale autobloccante M12x1
22	2	4.5.05280.47	Squadretta micro c/ins. WS100
23	4	3.4.02175.93	Vite TBEI UNI ISO 7380 M5x12
24	2	3.8.02063	Finecorsa Omron D4MC-5020
25	4	3.4.00904.93	Vite TSEI UNI 5933 M4x35
26	4	3.4.00043.93	Rosetta UNI 6592- 4.3x9
27	4	3.4.00001.93	Dado esagonale UNI5588 M4
28	1	3.8.01649	Tube ritorno Ø Est.19 Ø Int.14
29	2	3.3.26350.00a	Guida carrello WS1
30	16	3.4.05113.00A	Rivetto "AVIBULB in acciaio Cod. BN01-0618 Textron"
31	1	3.2.16351.00a	Piastra di testa
32	8	3.4.05139.93a	Vite trilobata M5x12 testa TCBCR TEXTRON TAPTITE II
33	1	3.1.02271	Cappello colonna
34	4	3.4.00015.93	Vite TCEI UNI 5931 M6x25
35	4	3.3.22086.93a	Colonnina quadro
36	1	3.4.03172	Gomma adesiva espansa tipo R-60 mm 10x sp. 3
37	1	3.2.16346.00a	Sportello quadro
38	1	4.4.08570.00a	Piastra colonna WS1
39	4	3.4.01984.93	Vite TCEI UNI5931 M12x20
40	4	3.8.05826.00a	Vite TBEI UNI ISO 7380 M6x12
41	1	3.8.05826.00A	Pressacavo Skintop ST-M M20 cod. 5311 1020
42	1	s380594400a	Pressacavo Skintop ST-M M25 x1.5
43	1	s380594900a	Ghiera Skintop GMP-GL-M M25
44	1	3.8.05948.00A	Ghiera Skintop GMP-GL-M M20 cod. 5311 9020
45	1	SCC0000020	Frutto presa per contatti femm 5 poli Guaina flessibile
46	1	S3802207	diametro 16
47	2	S380590200A	Raccordo M20 per guaina dia16
48	1	S380594800A	Dado M20
49	1	S380625100A	Custodia volante verticale tipo "A" , M20
50	1	SCC0000020	Frutto presa per contatti femm 5 poli

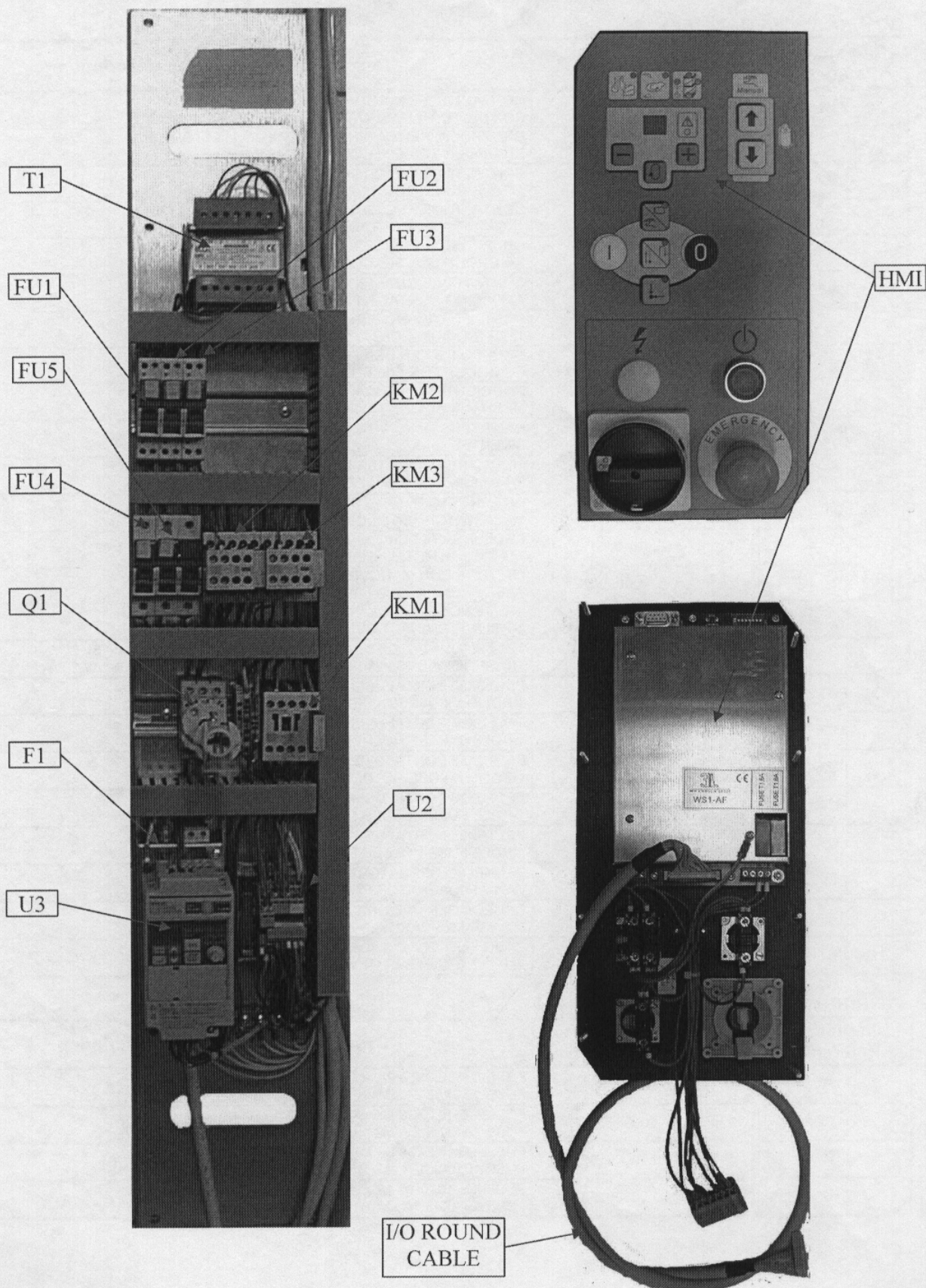


M. J. MAILLIS GROUP	10.11	Ricambi	Motore per piattaforma
	Rev. 0	Spare Parts	Turntable engine
	Settembre	Ersatzteile	Plattformmotor
	2	Pièces de rechange	Moteur pour plate form
		Repuestos	Motor para plataformas

Articolo_n	Quantità	Num._parte	Descrizione
1	1	4.4.08573.00a	Flangia supp. motorid.
2	1	3.8.04177	Riduttore Premontato (per i motori vedere tabella)
3	4	3.4.00279.93	Vite TSPEI UNI 5933 M8x30
4	4	3.4.00123.93	Rosetta UNI 6592- 8.4x17
5	4	3.4.00003.93	Dado esag. norm. UNI 5588 M8
6	1	3.3.29456.00a	Pignone Z12 - 3/4"
7	1	3.4.00036	Vite STEI estr. coppa UNI 5929 M6X10
8	1	3.3.16818.93a	Rondella Ø10
9	1	3.4.00782.93	Vite TSPEI UNI 5933 M10x30
10	1	SBB0000095	Cavo precablato



	NO INVERTER	INVERTER	NO INVERTER	INVERTER	NO INVERTER	INVERTER
115V 60Hz 1PH	SCC0000027	S3803569ZZZ	SCC0000044	NA	SCC0000091	S3803569ZZZ
230/240V 60Hz 1PH	SCC0000028	S3803569ZZZ	SCC0000045	NA	SCC0000098	S3803569ZZZ
220V 60Hz 1PH	SCC0000029	S3803569ZZZ	SCC0000094	NA	SCC0000046	S3803569ZZZ
230/240V 50Hz 3PH	SCC0000026	S3803569ZZZ	SCC0000096	NA	S380621000A	S3803569ZZZ
200V 50/60Hz 3PH	SCC0000030	S3803569ZZZ	SCC0000095	NA	S380621100A	S3803569ZZZ
220V 60Hz 3PH	SCC0000030	S3803569ZZZ	SCC0000095	NA	S380621100A	S3803569ZZZ
380/415V 50Hz 3PH+N	SCC0000026	S3803569ZZZ	SCC0000096	NA	S380621000A	S3803569ZZZ
440V 60Hz 3PH+N	SCC0000026	S3803569ZZZ	SCC0000096	NA	S380621000A	S3803569ZZZ
440V 50Hz 3PH+N	SCC0000031	S3804421ZZZ	SCC0000097	NA	S380621200A	S380621200A
380V 50Hz 3PH	SCC0000026	S3803569ZZZ	SCC0000096	NA	S380621000A	S3803569ZZZ



COMPONENTI/COMPONENTS:

Riferimento/ Reference	q.tà/ q.ty	Codice/ Part number	Descrizione articolo/ Part description
KM1	1	L00700018	CONTATTORE 3 KW 24VAC NO CONTACTOR 3 KW 24VAC NO
	1	L00700112	GRUPPO RC PER BOBINA 24-48Vac CONTATTORE S00 RC GROUP FOR S00 CONTACTORS 24-48Vac
KM2	1	L00700028	CONTATTORE QUADRIPOLORE 4 NO 24VAC 4-POLE NO CONTACTOR 24VAC
	1	L00700013	CONTATTO NO+NC PER CONTATTORE S00 1NC+1NO AUX. CONTACTS FOR S00 CONTACTORS
KM3	1	L00700112	GRUPPO RC PER BOBINA 24-48Vac CONTATTORE S00 RC GROUP FOR S00 CONTACTORS 24-48Vac
	1	L00700028	CONTATTORE QUADRIPOLORE 4 NO 24VAC 4-POLE NO CONTACTOR 24VAC
	1	L00700013	CONTATTO NO+NC PER CONTATTORE S00 1NC+1NO AUX. CONTACTS FOR S00 CONTACTORS
	1	L00700112	GRUPPO RC PER BOBINA 24-48Vac CONTATTORE S00 RC GROUP FOR S00 CONTACTORS 24-48Vac
U3	1	L00900005	CONGIUNTORE MECCANICO S00 MECHANICAL LINKS FOR REVERSING CONTACTORS
	1	L00900005	INVERTER INVERTER
F1	1	L00900007	FILTRO PER INVERTER DA 0,1 A 0,55Kw 0,1-0.65Kw INVERTER FILTER
Q1	1	L00400078	INTERRUTTORE 16A 3 POLI MAIN SWITCH 16A 3 POLES
	1	L00400077	PROLUNGA ALBERO 110-236 mm 110-236 mm METAL SHAFT EXTENSION
	1	LCC0000022	FINITURA CON MANOVRA GRIGIO NERA 67x67 BASE/FRONT ACTUATORS BLACK/GRAY 67X67
	1	LCC0000034	PROTEZIONE TRIPOLARE PER MORSETTI INTERRUTTORE 3-POLE TERMINAL COVER FOR MAIN SWITCH
T1	1	L00500111	TRASF. 50VA 0-200-230-400-415-440V S1.0-24V 30VA S2.0-18V 20VA TRASF. 50VA 0-200-230-400-415-440V S1.0-24V 30VA S2.0-18V 20VA
FU1	1	L00600017	PF10,3X38 PORTAFUSIBILE UNIPOLARE + NEUTRO 1-POLE+N FUSE HOLDER PF10,3X38
FU2	1	L00600017	PF10,3X38 PORTAFUSIBILE UNIPOLARE + NEUTRO 1-POLE+N FUSE HOLDER PF10,3X38
FU3	1	L00600017	PF10,3X38 PORTAFUSIBILE UNIPOLARE + NEUTRO 1-POLE+N FUSE HOLDER PF10,3X38
FU4	1	L00600059	PF10,3X38 PORTAFUSIBILE UNIPOLARE 1-POLE FUSE HOLDER PF10,3X38
FU5	1	L00800008	PF10,3X38 PORTAFUSIBILE BIPOLARE 2-POLE FUSE HOLDER PF 10,3X38
HMI	1	SBB0000090	PANNELLO OPERATORE WS1-AFI WS1-AFI OPERATOR PANEL
U2	1	L01000156	SCHEDA DERIVAZIONE 3L-WSA-M26 3L-WSA-M26 CARD
I/O ROUND CABLE	1	LBB0000012	CAVO FLAT 26P L=1,10mt + 2CONN. FEMMINA 26P FLAT CABLE L=1,10mt + 2 CONN. FEMALE

FUSIBILI/FUSES:

Riferimento/ Reference	q.tà/ q.ty	Codice/ Part number	Descrizione articolo/ Part description
FU3	1	L00600065	FUSIBILE 10,3X38 2A aM FUSE 10,3X38 2A aM
FU4,FU5	3	L00800015	FUSIBILE 10,3X38 2 A gG FUSE 10,3X38 2 A gG
FU1	1	L00800085	FUSIBILE 10,3X38 2A aM FUSE 10,3X38 2A aM
FU2	1	L00600066	FUSIBILE 10,3X38 4A aM FUSE 10,3X38 4A aM