

BESTELLUNG

Bei der Bestellung der Ersatzteile bitte der Reihe nach angeben:

- ❖ GENAUES MODELL DER MASCHINE
- ❖ SERIENNUMMER DER MASCHINE
- ❖ NUMMER DER ABBILDUNG IM ERSATZTEILKATALOG, IN DER DAS ANGEFORDERTE STÜCK ABGEBILDET IST
- ❖ POSITIONSNUMMER DES GEWÜNSCHTEN TEILS AUF DER ABBILDUNG
- ❖ TEIL-NUMMER
- ❖ BESCHREIBUNG DES TEILS
- ❖ GEWÜNSCHTE MENGE

ACHTUNG

DIE MASCHINE WIRD STÄNDIG VON UNSEREN ENTWURFSTECHNIKERN VERBESSERT UND DER ERSATZTEILKATALOG REGELMÄSSIG AKTUALISIERT. ES IST DAHER **UNERLÄSSLICH**, DASS BEI JEDER BESTELLUNG VON ERSATZTEILEN DIE AUF DEM METALLKENNSCHILD DER MASCHINE ANGEFÜHRTE **SERIENNUMMER** DER MASCHINE ANGEGEBEN WIRD

Der Hersteller behält sich das Recht vor, ohne Vorankündigung Änderungen an der Maschine vorzunehmen.

HOW TO ORDER

When ordering spare parts, please define each part as follows:

- ❖ *MODEL OF MACHINE*
- ❖ *SERIAL NUMBER OF MACHINE*
- ❖ *NUMBER OF THE FIGURE IN THE SPARE PARTS CATALOGUE IN WHICH THE REQUESTED PART APPEARS*
- ❖ *NUMBER OF POSITION OF THE REQUESTED PART IN THE FIGURE*
- ❖ *PART NUMBER*
- ❖ *DESCRIPTION*
- ❖ *DESIRED QUANTITY*

WARNING

*THE MACHINE IS CONSTANTLY REVISED AND IMPROVED BY OUR DESIGNERS. THE SPARE PARTS CATALOGUE IS ALSO PERIODICALLY UPDATED. IT IS **VERY IMPORTANT** THAT ALL THE ORDERS OF SPARE PARTS MAKE REFERENCE TO THE **SERIAL NUMBER** OF THE MACHINE, WHICH IS PUNCHED ON THE METAL NAME PLATE ON THE MACHINE*

The manufacturer reserves the right to modify the machine at any time without notice.

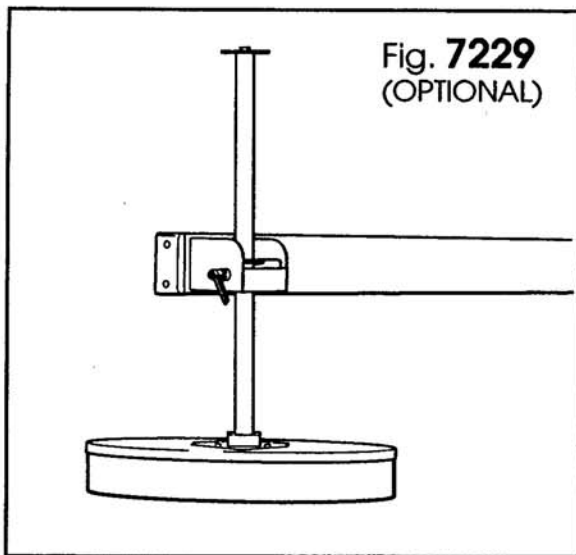


Fig. 7229
(OPTIONAL)

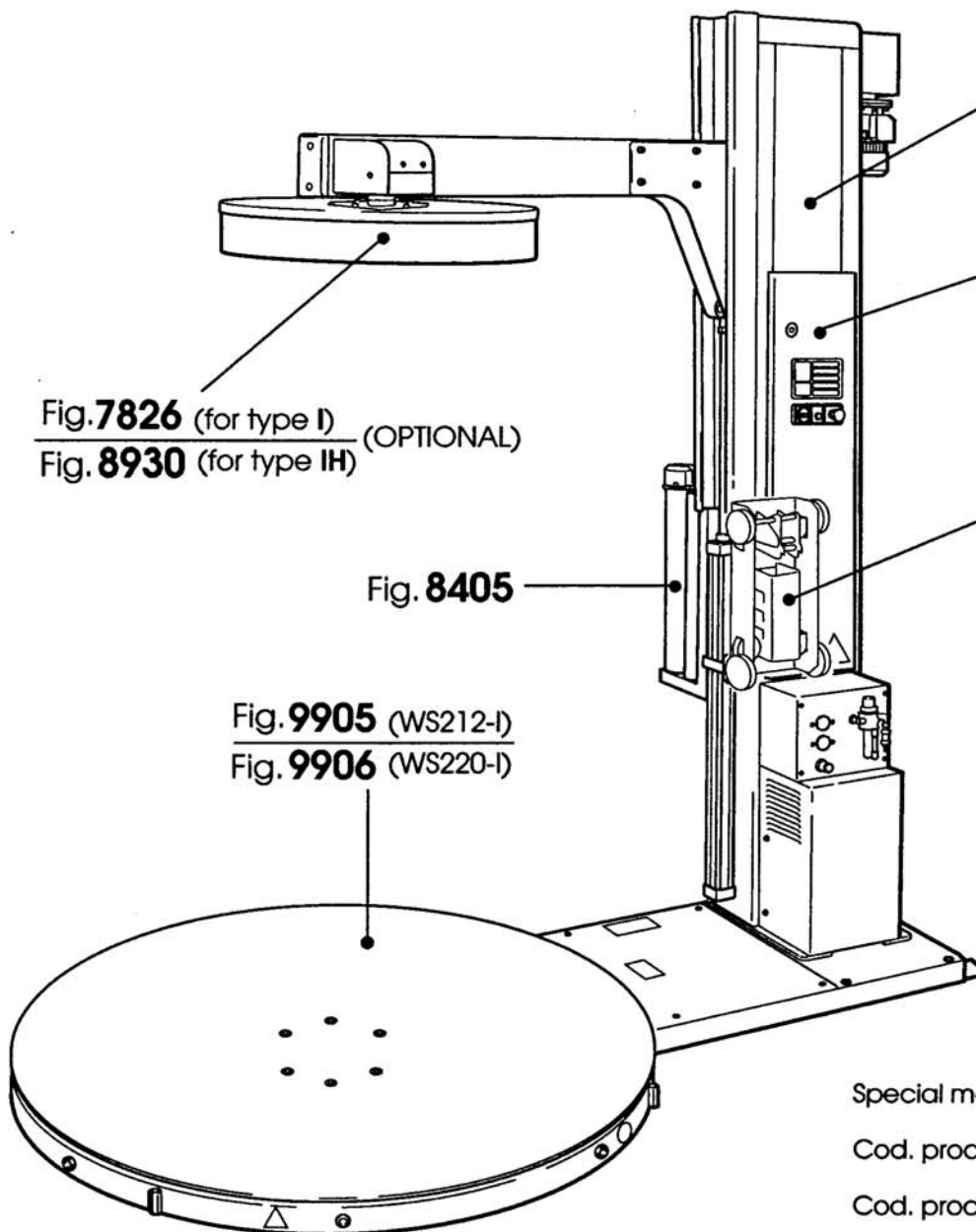


Fig. 7826 (for type I)
Fig. 8930 (for type IH) (OPTIONAL)

Fig. 8405

Fig. 9905 (WS212-I)
Fig. 9906 (WS220-I)

Fig. 9907 (for type I)
Fig. 9908 (for type IH)

Fig. 9584 (220V MF)
Fig. 9585 (220V 3F)
Fig. 9586 (380V)

Fig. 8390

Special machines for pallet H=2600:

Cod. prod.: **7.8.05087.00C WS212-IH**

Cod. prod.: **7.8.05091.00C WS220-IH**

Cod. prod.: **7.8.05008.00C** (WS212-I)

Cod. prod.: **7.8.05010.00C** (WS220-I)

Apr. 2003

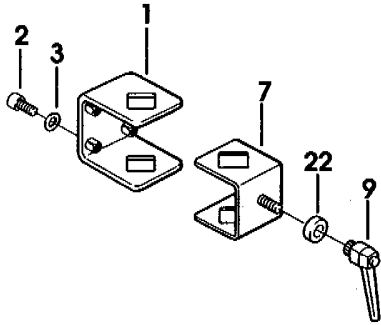
WS212-I

Figura	Descrizione figura	Magaz.	Prodotto	Descrizione
7229	PARTICOLARI PROLUNGA PRESSORE	0	7.8.04883.00A	AW14 PROLUNGA PRESSORE PER FASCIAPALLET WS

Posizione	Ricambio	Descrizione	U.M.	Quantita'
1	4.5.05189.40	PARTE FISSA C/INSERTI AW14	PZ	1
2	3.4.00122.93	VITE TCEI M8X20 ZINCATA	PZ	4
3	3.4.00123.93	RONDELLA PIANA X VITE M8 ZINC.	PZ	4
4	4.4.06888.40A	BLOCCO FISSO COMP.VERN.AW14 WS	PZ	1
5	3.4.00160.93	VITE TCEI M6X20 ZINCATA	PZ	8
6	3.4.00175.93	RONDELLA PIANA X VITE M6 ZINC.	PZ	8
7	4.4.06887.40A	BLOCCO MOBILE COMP.VERN.AW14 WS	PZ	1
8	4.4.06889.93A	ASTA PROLUNGA PRESS.COMP.AW14 WS ZINC.	PZ	1
9	3.4.02366	MANIGLIA ELESA MRX 80 BM10	PZ	1
10	3.2.08372.40A	RONDELLA /80 SP.4 VERN.AW14 WS	PZ	1
11	3.4.00138.93	VITE TE M10X30 ZINCATA	PZ	1
12	3.4.00219.93	RONDELLA PIANA X VITE M10 ZINC	PZ	1
13	3.1.01857.05A	COPERCHIO BRACCIO AW14 WS2/3	PZ	1
14	3.4.00112.93	VITE TCEI M5X16 ZINCATA	PZ	2
15	3.4.00061.93	RONDELLA PIANA X VITE M5 ZINC.	PZ	2
16	4.3.04684.00A	FLANGIA CON CUSCINETTO AW13	PZ	1
17	3.4.00853.92	ANELLO ARRESTO X FORO /52 BRUN	PZ	1
18	3.4.00104.92	ANELLO DI ARRESTO PER ALBERO /25 DIN471	PZ	1
19	3.2.05728.40	PIASTRA DISCO VERNIC. AW13	PZ	1
20	4.2.04212	DISCO INCOLLATO AW12	PZ	1
21	3.4.00003.93	DADO M8 ZINCATO	PZ	4
22	3.5.01802.93	DIST.PERNO MOTORIZZAZ.INF. 200A-700A-700R 3M	PZ	1

==== Data 21/03/2001 =====

PER VERSIONE **WS2**
FOR **WS2** VERSION



PER VERSIONI **WS3-WS4-HS3**
FOR **WS3-WS4-HS3** VERSIONS

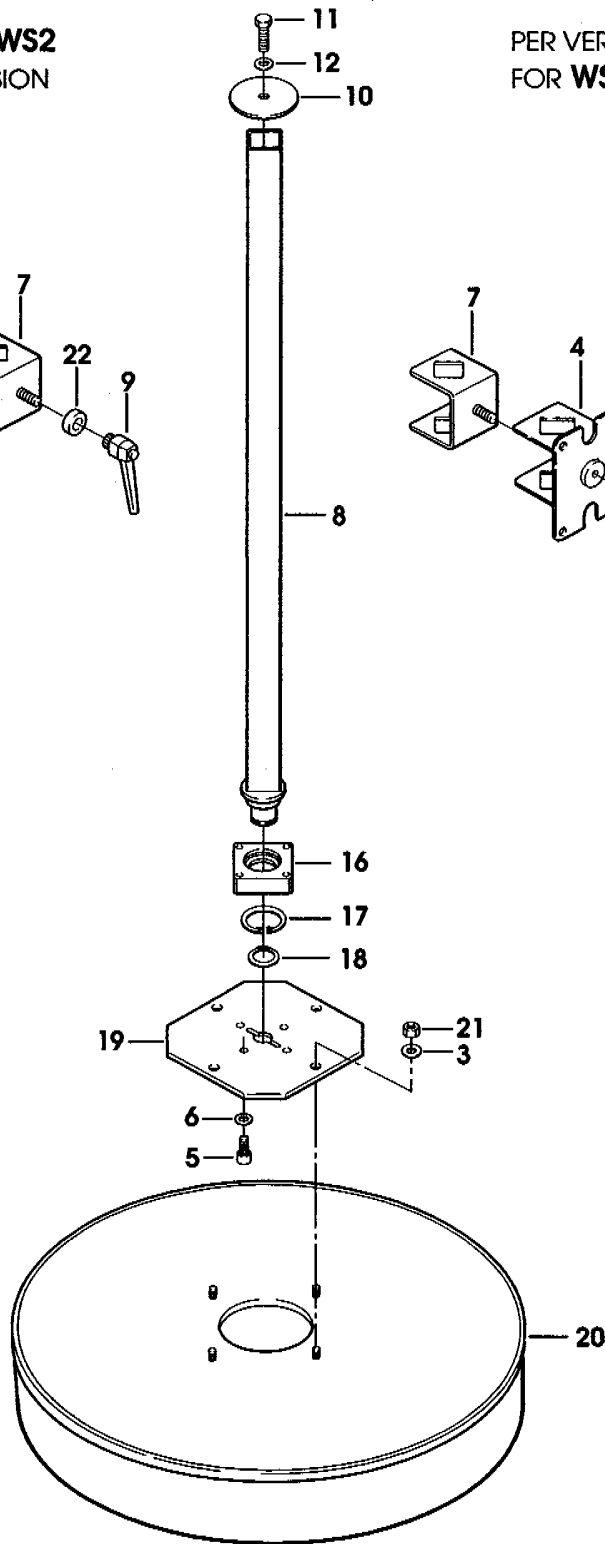
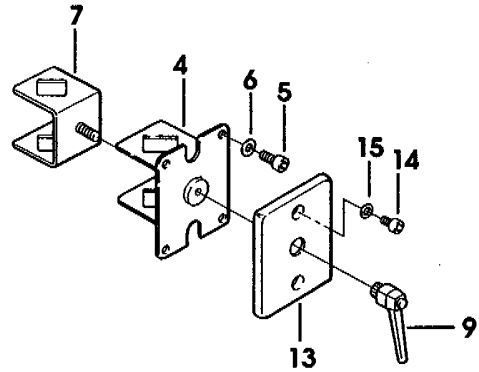
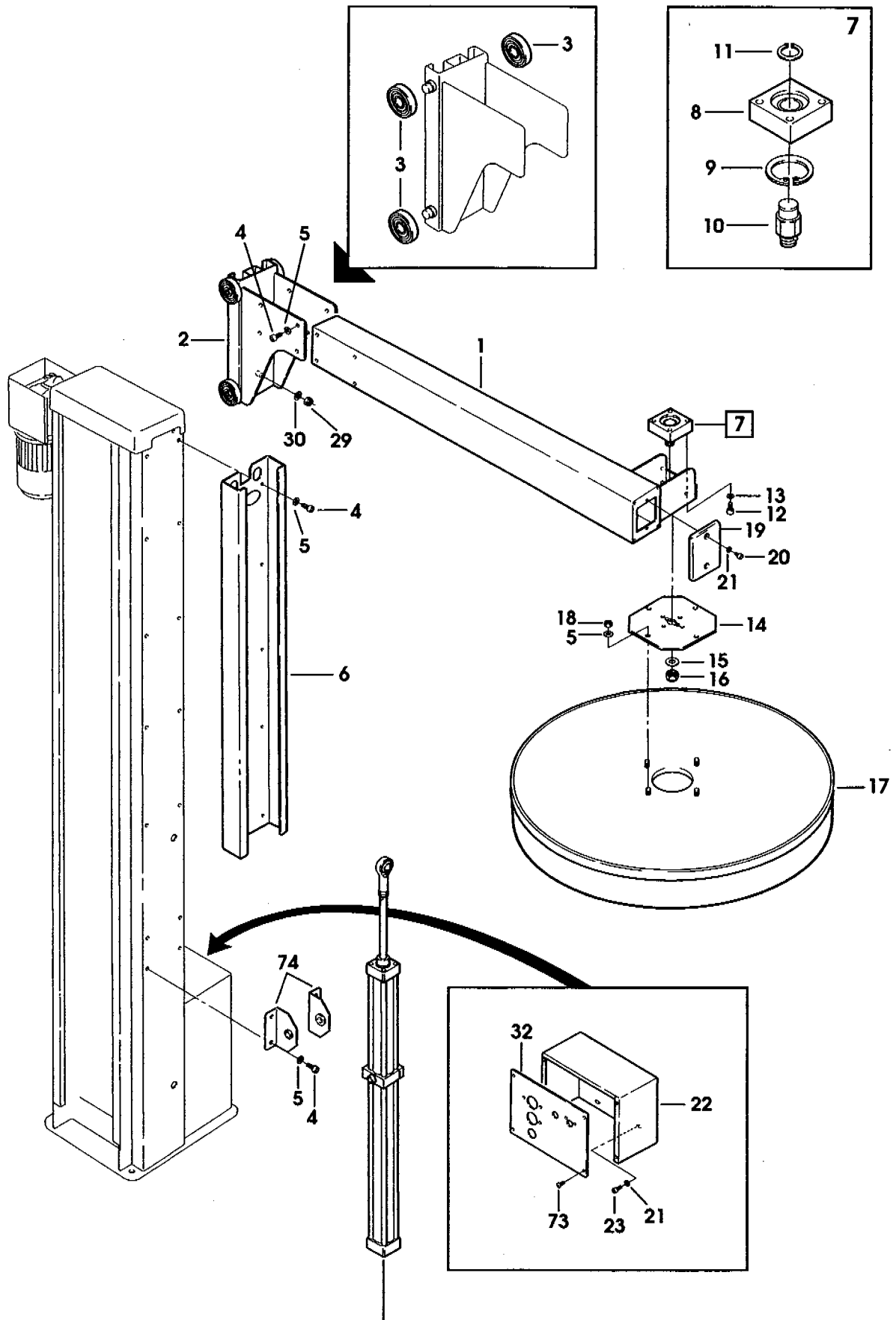


Figura	Descrizione figura	Magaz.	Prodotto	Descrizione
7826	PARTICOLARI PRESSORE		0 7.8.05073.00A	AW132-I/S PRESSORE PER FASCIAPALLET WS2-I/S

Posizione	Ricambio	Descrizione	U.M.	Quantita'
1	4.5.05170.40	BRACCIO PRESSATORE C/INSERTI AW132	PZ	1
2	4.2.04279	CARRELLO PRESSATORE C/ROTELLE INCOLLATE AW132	PZ	1
3	4.6.04221	ROTELLA CARRELLO C/CUSCINETTO WS3	PZ	4
4	3.4.00122.93	VITE TCEI M8X20 ZINCATA	PZ	22
5	3.4.00123.93	RONDELLA PIANA X VITE M8 ZINC.	PZ	26
6	3.2.07915.47A	GUIDA PRESSATORE AW132 VERN.	PZ	1
7	4.7.08049.00A	FLANGIA PREMONTATA AW13	PZ	1
8	4.3.04684.00A	FLANGIA CON CUSCINETTO AW13	PZ	1
9	3.4.00853.92	ANELLO ARRESTO X FORO /52 BRUN	PZ	1
10	4.3.04685.00A	PERNO DISCO CON SPINA AW13	PZ	1
11	3.4.00104.92	ANELLO DI ARRESTO PER ALBERO /25 DIN471	PZ	1
12	3.4.00160.93	VITE TCEI M6X20 ZINCATA	PZ	4
13	3.4.00175.93	RONDELLA PIANA X VITE M6 ZINC.	PZ	4
14	3.2.05728.40	PIASTRA DISCO VERNIC. AW13	PZ	1
15	3.4.01419.93	RONDELLA PIANA X VITE M20 ZIN.	PZ	1
16	3.5.00515.93	DADO SPEC.AUTOBLOCC.M20X1 ZINC	PZ	1
17	4.2.04212	DISCO INCOLLATO AW12	PZ	1
18	3.4.00003.93	DADO M8 ZINCATO	PZ	4
19	3.1.01508.05A	COPERCHIO BRACCIO AW13	PZ	1
20	3.4.00112.93	VITE TCEI M5X16 ZINCATA	PZ	2
21	3.4.00061.93	RONDELLA PIANA X VITE M5 ZINC.	PZ	8
22	4.5.05120.47	SCATOLA COMPONENTI C/INSERTI	PZ	1
23	3.4.00108.93	VITE TCEI M5X20 ZINCATA	PZ	4
24	4.7.11826.00A	CILINDRO PREMONTATO AW132	PZ	1
25	3.8.05050	CIL.PNEUM."ISO 2000-50-900 MEGLIANI"ESEC.SPEC.A DIS.AW132	PZ	1
26	3.8.04450	CERNIERA INTERMEDIA "MEGLIANI ESECUZ.16 F050-16" AW13H	PZ	1
27	3.4.01145.93	TESTA A SNODO M16X1,5 C/DADO	PZ	1
28	3.8.01393	RACCORDO DIRITTO 31010813 CF13	PZ	2
29	3.4.00438.93	DADO AUTOBLOCCANTE M10 BASSO	PZ	1
30	3.4.00219.93	RONDELLA PIANA X VITE M10 ZINC	PZ	1
31	4.7.12573.00A	PIASTRA COMPONENTI PREMONTATA AW132-I/S	PZ	1
32	3.2.07925.47A	PIASTRA COMPONENTI PNEUMATICI AW132 VERNIC.	PZ	1
33	3.8.04187	VALVOLA PNEUM.3/2 1/4" "434-35 CAMOZZI" AW13	PZ	1
34	3.8.04192	RACCORDO RA 036 1/4"-1/4" AW13	PZ	1
35	3.8.04189	VALVOLA UNIDIREZ. 1/4" "VNR-843-07 CAMOZZI" AW13	PZ	1
36	3.8.04168	RACCORDO 1/4" TUBO 8 31030813 WS3	PZ	2
37	3.8.04594	RACCORDO GOMITO COMPATTO A CODA LISCIA 31820800-LEGRIS	PZ	1
38	3.8.00809	RIDUZIONE RA 013 1/4"	PZ	1
39	3.8.02289	RACCORDO GOMITO 31990813	PZ	6

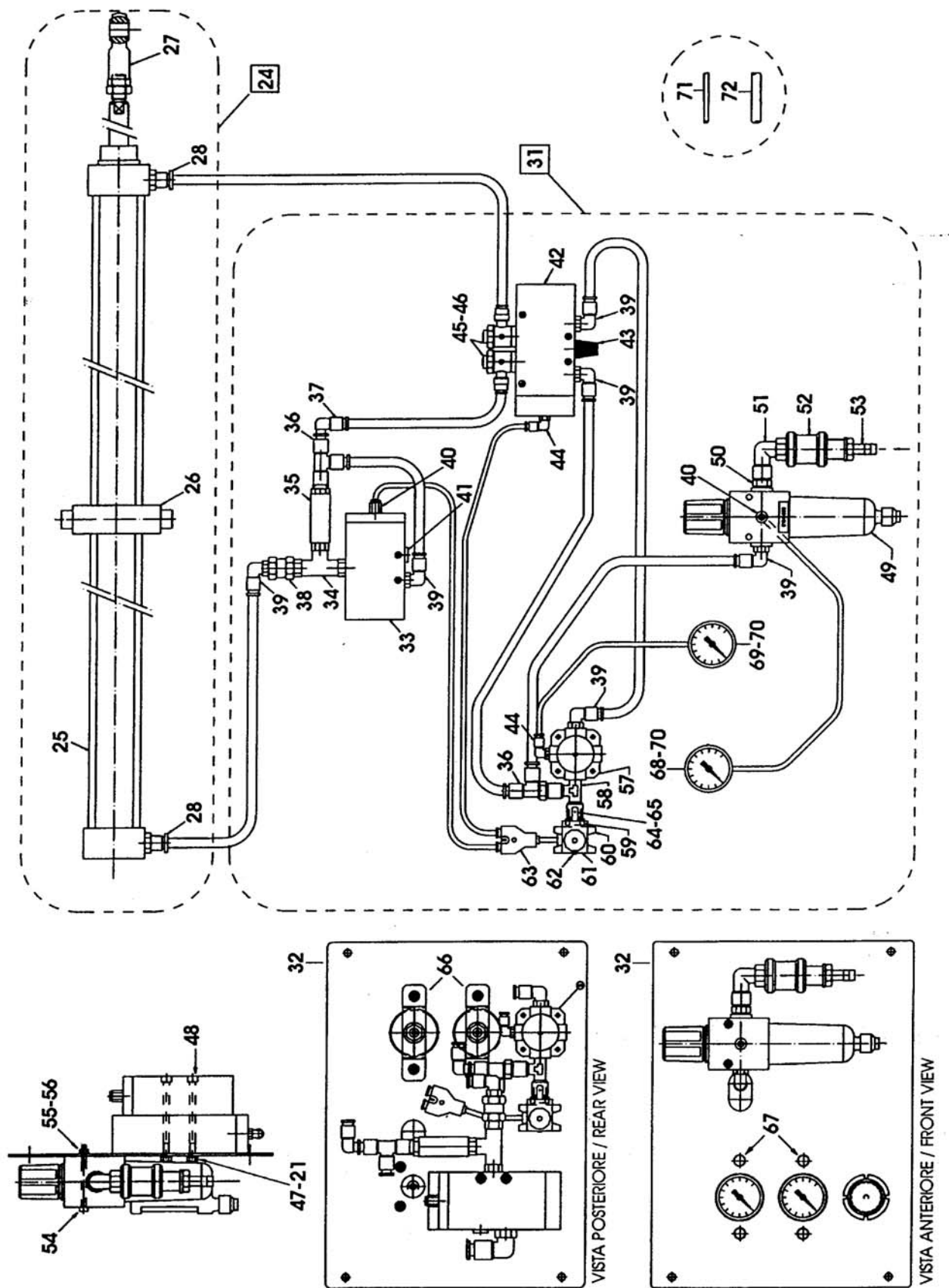


Vedl/see Fig. 7826/2

Figura	Descrizione figura	Magaz.	Prodotto	Descrizione
7826	PARTICOLARI PRESSORE		0 7.8.05073.00A	AW132-I/S PRESSORE PER FASCIAPALLET WS2-I/S

Posizione	Ricambio	Descrizione	U.M.	Quantita'
40	3.8.01036	RACCORDO DIR.M.CIL.31010410	PZ	2
41	3.8.01567	TAPPO B 1/4	PZ	1
42	3.8.04188	VALVOLA PNEUM.5/2 1/4" "454-35 CAMOZZI" AW13	PZ	1
43	3.8.00448	SILENZIATORE 1/4"	PZ	1
44	3.8.00622	RACCORDO GOMITO GIR.31990410	PZ	2
45	3.8.04489	REGOLATORE "CAMOZZI" "SVU606-1/4" AW13	PZ	2
46	3.8.04084	RACCORDO 6610-8-1/4 SM44 plc	PZ	2
47	3.4.01272.93	VITE TCEI M5X70 ZINCATA	PZ	2
48	3.4.00023.93	DADO M5 ZINCATO	PZ	2
49	3.8.04193	FILTRO REGOLATORE DI PRESS. "C104-000 CAMOZZI" AW13	PZ	1
50	3.8.00887	NIPPLO CONICO RA 012 1/4"-1/4"	PZ	1
51	3.8.01108	RACCORDO RA 022-1/4-1/4	PZ	1
52	3.8.00609	VALVOLA MANICOTTO FF 1/4"-1/4"	PZ	1
53	3.8.00669	PORTAGOMMA RA 030 9-1/4"	PZ	1
54	3.4.01407.93	VITE TCEI M4X55 ZINCATA	PZ	2
55	3.4.00001.93	DADO M4 ZINCATO	PZ	2
56	3.4.00043.93	RONDELLA PIANA X VITE M4 ZINC.	PZ	2
57	3.8.04030	REGOLAT.PRESSIONE.1/4"MO04-R10 SM4-P	PZ	1
58	3.8.01040	RACCORDO A T M.F.F.1/4"	PZ	1
59	3.8.02186	NIPPLO CONICO 1/4"-1/8" 700R	PZ	1
60	3.8.04186	ELETTROVALVOLA 3/2 1/4" "AA31-CC2 CAMOZZI" AW13	PZ	1
61	3.8.04005	SOLENOIDE A73 "CAMOZZI" SM44	PZ	1
62	3.8.01006	TAPPO RA 019 1/8" CILINDRICO	PZ	1
63	3.8.01682	RACCORDO Y FEMM.LEGRIS31400400	PZ	1
64	3.8.03881	CONNETTORE 122-800 X ELETTROV.	PZ	1
65	3.8.00562	CAVO FROR 07 3X1 MMQ GRIGIO	MT	1
66	4.5.00029.93	CAVALLOTTO FISS.MANOM.C/INS. XL45/46/451/461/700r	PZ	2
67	3.4.00720.93	VITE TESTA MEZZA TONDA M5X12 CROCE ZINC.	PZ	4
68	3.8.00670	MANOMETRO 0-12 ATM	PZ	1
69	3.8.01594	MANOMETRO 0-4 ATM	PZ	1
70	3.8.01654	RACCORDO DIR.FEMM.CIL.31140410	PZ	2
71	3.8.04017	TUBO PNEUM.POLIUR.TU0425B-100 "SMC" SM44	MT	1.35
72	3.8.04019	TUBO PNEUM.POLIUR.TU0805B "SMC" SM44	MT	3.1
73	3.4.01980.93	VITE TCBCR M5X12 ZINC.100a/3M	PZ	4
74	4.4.06637.93A	SQUADRETTA ATTACCO CILINDRO COMP.ZINC.AW132	PZ	2

==== Data 21/03/2001 =====



AW132-I/S

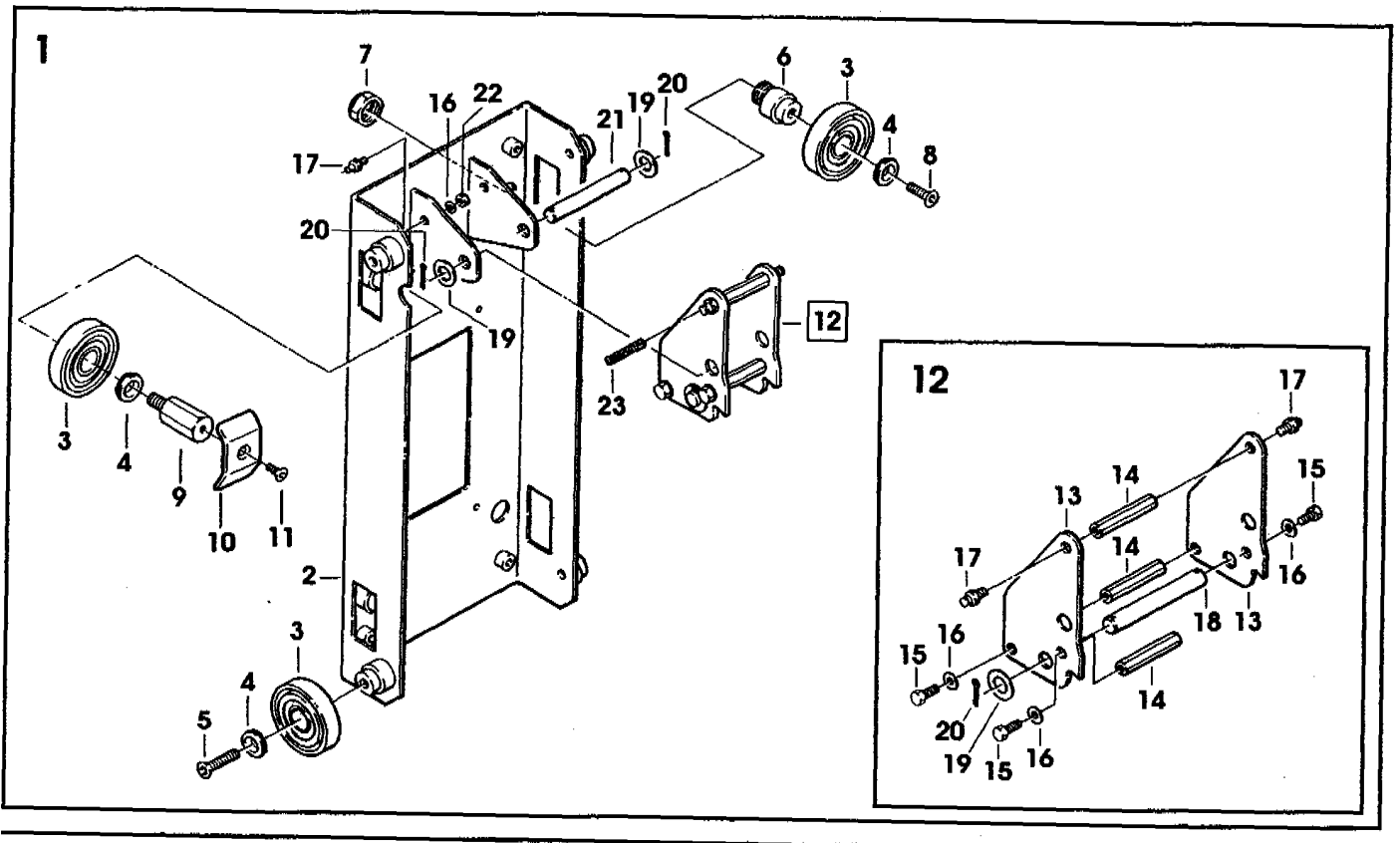
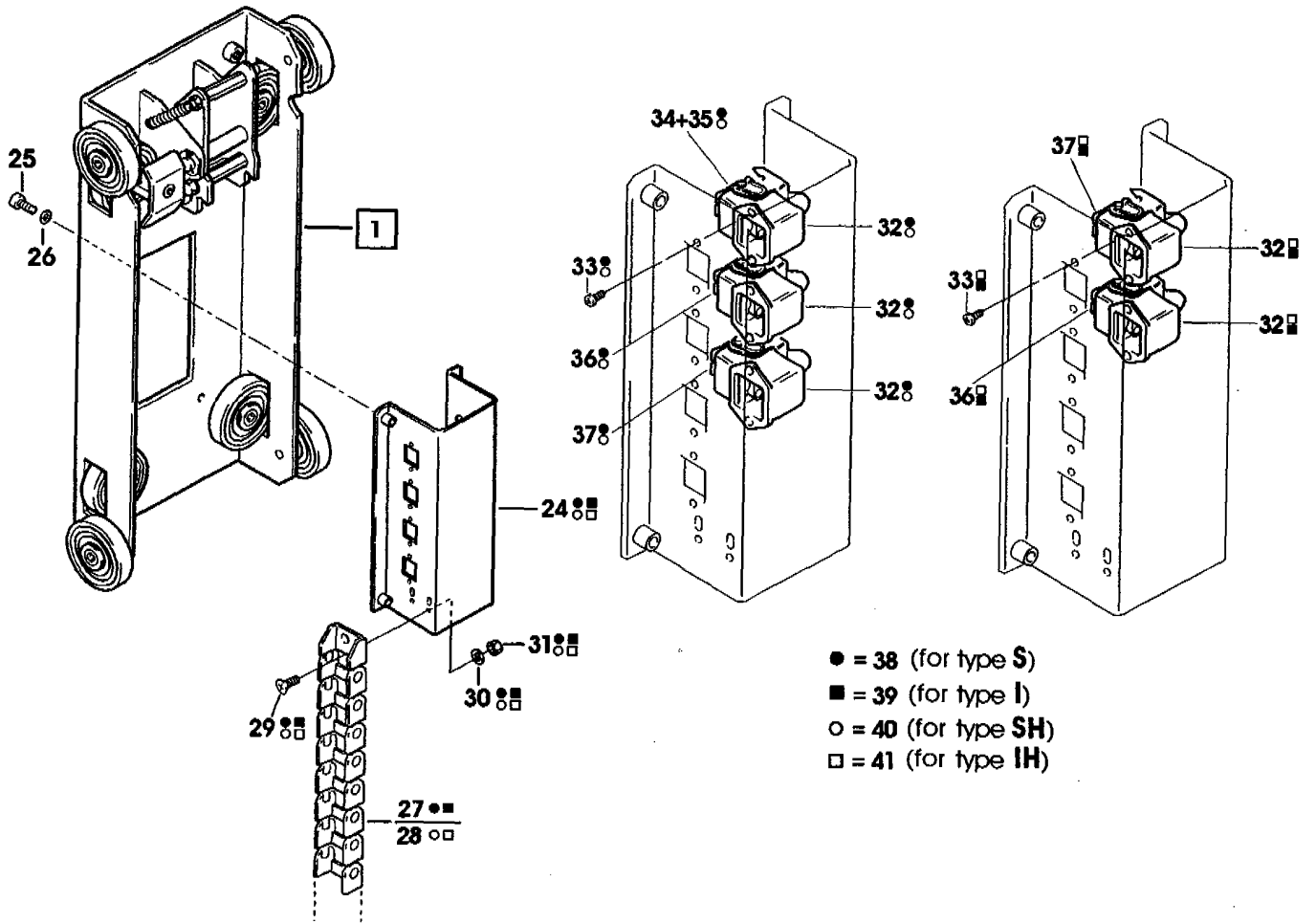
Apr. 1999

Fig. 7826/2

Figura	Descrizione figura	Magaz.	Prodotto	Descrizione
8390	PARTICOLARI CARRELLO		0 7.8.05008.00A	WS212-I FASCIAPALLET

Posizione	Ricambio	Descrizione	U.M.	Quantita'
1	4.7.10316.00A	CARRELLO PREMONTATO WS2	PZ	1
2	4.4.05656.40B	CARRELLO PORTABOBINA COMP.WS3 VERNIC.	PZ	1
3	4.6.04221	ROTELLA CARRELLO C/CUSCINETTO WS3	PZ	8
4	3.3.15703.93A	RONDELLA /8 ROTELLA WS3	PZ	8
5	3.4.00172.93	VITE TSVEI M8X30 ZINC.	PZ	5
6	3.3.15309.92A	PERNO ECCENTRICO ATTACCO ROTELLA WS3	PZ	2
7	3.5.00515.93	DADO SPEC.AUTOBLOCC.M20X1 ZINC	PZ	2
8	3.4.00124.93	VITE TSVEI M8X20 ZINCATA	PZ	2
9	3.3.19101.93A	COLONNINA FISSAGGIO CAMMA	PZ	1
10	3.2.07809.93A	CAMMA CARRELLO ZINC.WS2	PZ	1
11	3.4.00370.93	VITE TSVEI M5X10 ZINCATA	PZ	1
12	4.7.08447.00A	FRENO PREMONT.WS3	PZ	1
13	3.2.05850.98A	PIASTRA FRENO WS3	PZ	2
14	3.3.15723.93A	COLONNINA FRENO WS3	PZ	3
15	3.4.00026.93	VITE TE M6X16 ZINCATA	PZ	4
16	3.4.00175.93	RONDELLA PIANA X VITE M6 ZINC.	PZ	6
17	3.3.14511.93A	TENDIMOLLA ZINC.	PZ	4
18	3.3.15725.98A	PERNO AGGANCIO CINGHIA WS3	PZ	1
19	3.4.00062.93	RONDELLA PIANA X VITE M12 ZINC	PZ	4
20	3.4.02902.93	COPPIGLIA /2.5X20 UNI1336 ZINC	PZ	4
21	3.3.15724.98A	PERNO ROTAZ.FRENO WS3	PZ	1
22	3.4.00002.93	DADO M6 ZINCATO	PZ	2
23	3.7.00318.98A	MOLLA FRENO WS3	PZ	2
24	4.5.04964.40	SCATOLA CONNESS. C/INS. WS3	PZ	1
25	3.4.00112.93	VITE TCEI M5X16 ZINCATA	PZ	4
26	3.4.00061.93	RONDELLA PIANA X VITE M5 ZINC.	PZ	4
27	3.8.04152	CATENA PORTACAVI L=1160 MM. PER WS2-3	PZ	1
28	3.8.05228	CATENA PORTACAVI L=1400 MM. PER WS2H	PZ	1
29	3.4.00220.93	VITE TSVCR M3X8 ZINCATA	PZ	2
30	3.4.00558.93	RONDELLA PIANA X VITE M3 ZINC.	PZ	2
31	3.4.00341.93	DADO ESAGONALE M3	PZ	2
32	3.8.01459	CUSTODIA PANNELLO C/USCITA LAT 104231	PZ	3
33	3.4.00011.93	VITE TC CROCE AUTOFILETT.6PX9 TESTA D.6.5 ZINCATA	PZ	6
34	3.8.04157	INSERTO FEMMINA 8 POLI 7P+T	PZ	1
35	3.8.04159	CONTATTO X HD A GRIMP. FEMMINA	PZ	8
36	3.8.01456	INSERTO FEMMINA 3P+T	PZ	1
37	3.8.00415	CONNETTORE FEMM.104320 4P+T	PZ	1
38	4.7.09948.00A	SCATOLA CONNESSIONE PREMONT. PS	PZ	1
39	4.7.09949.00A	SCATOLA CONNESSIONI PREMONT. EB-SV	PZ	1
40	4.7.11792.00A	SCATOLA CONNESSIONI PREMONT. WS2-SH	PZ	1
41	4.7.11791.00A	SCATOLA CONNESSIONI PREMONT. WS2-IH	PZ	1
999	4.9.07331	GR.CARRELLO WS2	PZ	1

==== Data 21/03/2001 =====



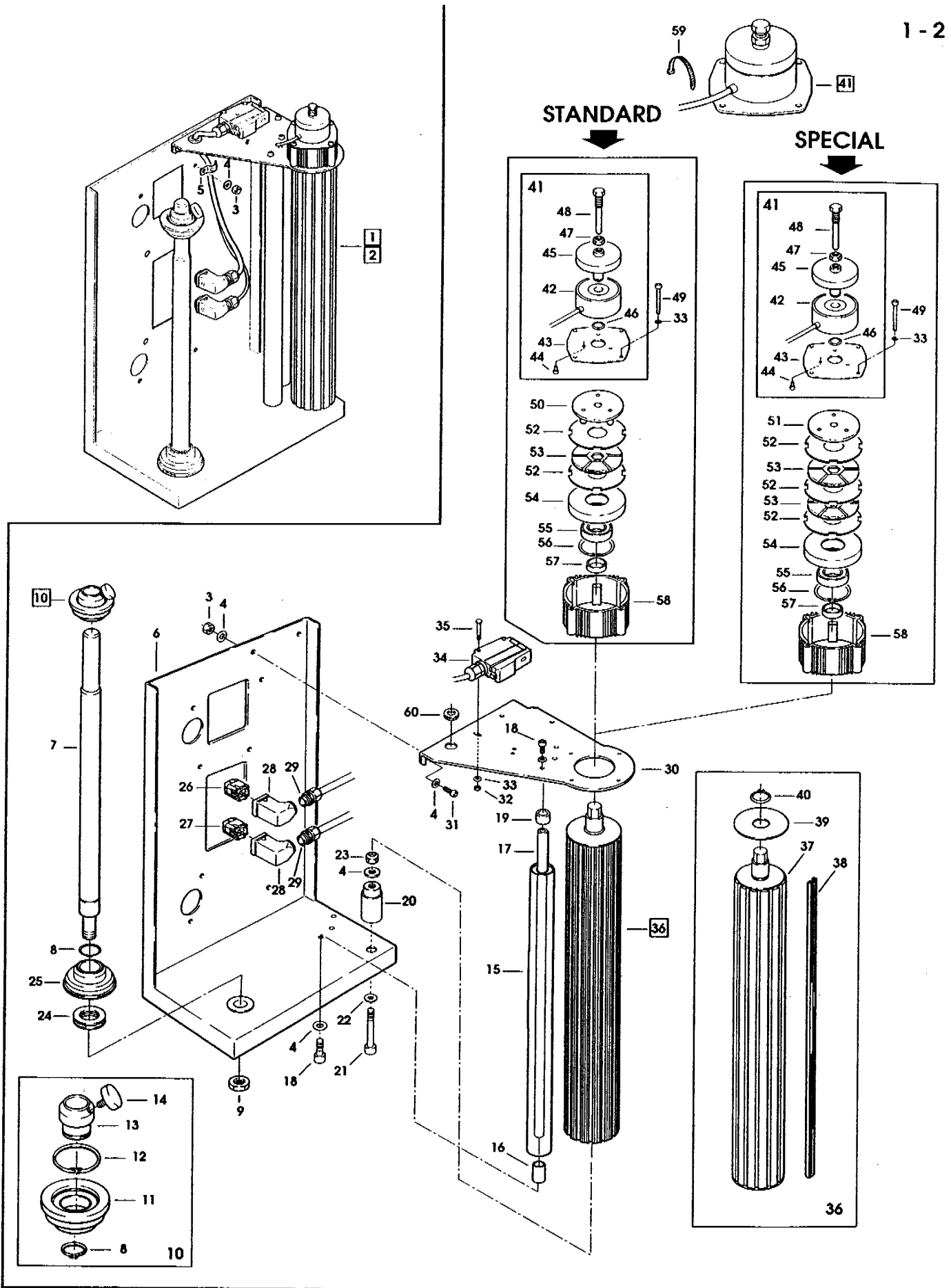
WS212-1

Apr. 2000

Fig. 8390

Figura	Descrizione figura	Magaz.	Prodotto	Descrizione
8405	PARTICOLARI STIRO	0	7.8.05008.00A	WS212-I FASCIAPALLET

Posizione	Ricambio	Descrizione	U.M.	Quantita'
1	4.7.12380.00A	PORTABOBINA C/FRENO PREMONT. WS	PZ	1
2	4.7.12585.00A	PORTABOBINA C/FRENO MAGG. PREMONT. WS	PZ	1
3	3.4.00003.93	DADO M8 ZINCATO	PZ	6
4	3.4.00123.93	RONDELLA PIANA X VITE M8 ZINC.	PZ	15
5	3.4.01966.94	GAFFETTA FERMACAPO /16 X VITE M6 (CAVA 7X13)	PZ	1
6	4.4.06211.40A	CARRELLO PORTABOBINE ASS. EBS	PZ	1
7	3.3.14963.93A	ALBERO BOBINA WS3	PZ	1
8	3.4.00188.92	ANELLO ARRESTO X ALBERO /30 BR	PZ	3
9	3.3.14965.93A	DADO SPECIALE M20X1 APS	PZ	1
10	4.7.08180.00A	FLANGIA P/BOBINA SUP.PREMONT. WS3	PZ	1
11	4.3.04702	FLANGIA PORTABOBINA SUP.CON CUSCINETTO WS3	PZ	1
12	3.4.00232.92	ANELLO ARRESTO X FORO /55	PZ	1
13	3.3.14970.93A	MOZZETTO FLANGIA WS3	PZ	1
14	3.4.01853	CHIAVETTA DI SERRAGGIO "ELESA" CT476/30 M6X20 800af	PZ	1
15	4.3.04703	TUBO RULLO CONTRASTO CON CUSCINETTO WS3	PZ	3
16	3.3.17476.93A	DISTANZIALE INF.RULLO RINVIO EBS	PZ	3
17	3.3.17482.92A	ALBERO RULLI RINVIO EBS	PZ	3
18	3.4.00584.93	VITE TCEI M8X16 ZINCATA	PZ	6
19	3.3.17481.93A	DISTANZIALE SUPER.RULLO RINVIO EBS	PZ	3
20	3.3.17483.92A	BUSSOLA RULLO EBS	PZ	1
21	3.4.00910.93	VITE TCEI M8X70 ZINC.	PZ	1
22	3.4.00655.93	RONDELLA TRIPLA X VITE M8 ZINC	PZ	1
23	3.4.00283.93	DADO AUTOBLOCCANTE M8 BASSO	PZ	1
24	3.4.00185	CUSCINETTO REGGISPINTA 51106	PZ	1
25	4.3.04897	FLANGIA PORTABOBINA INF. C/BRONZINA WS	PZ	1
26	3.8.00414	CONNETTORE MASCHIO 104310 4P+T	PZ	1
27	3.8.01455	INSERTO MASCHIO 4 POLI 3P+T	PZ	1
28	3.8.01453	CUSTODIA VOLANTE CON USCITA LATER. 105123	PZ	2
29	3.8.02139	BOCCHETTONE SKINTOP ST11	PZ	2
30	4.4.07639.47A	PIASTRA COMP.WS VERN.	PZ	1
31	3.4.00122.93	VITE TCEI M8X20 ZINCATA	PZ	2
32	3.4.00023.93	DADO M5 ZINCATO	PZ	2
33	3.4.00061.93	RONDELLA PIANA X VITE M5 ZINC.	PZ	5
34	3.8.03864	FOTOCELLULA DATALOGIC S2-1-C200T PER AF-WS	PZ	1
35	3.4.00240.93	VITE TE M5X35 ZINCATA	PZ	2
36	4.7.12381.00A	RULLO ESTRUSO PREMONT.WS	PZ	1
37	4.3.05046	RULLO COMPLETO WS	PZ	1
38	3.1.01777.00A	GUARNIZIONE RULLO ESTRUSO EB	PZ	11
39	3.2.07703.93A	RONDELLA ARRESTO PROFILI ZINCATA EB	PZ	1
40	3.4.00104.92	ANELLO DI ARRESTO PER ALBERO /25 DIN471	PZ	1



WS212-1

Glu. 2000

Fig. 8405

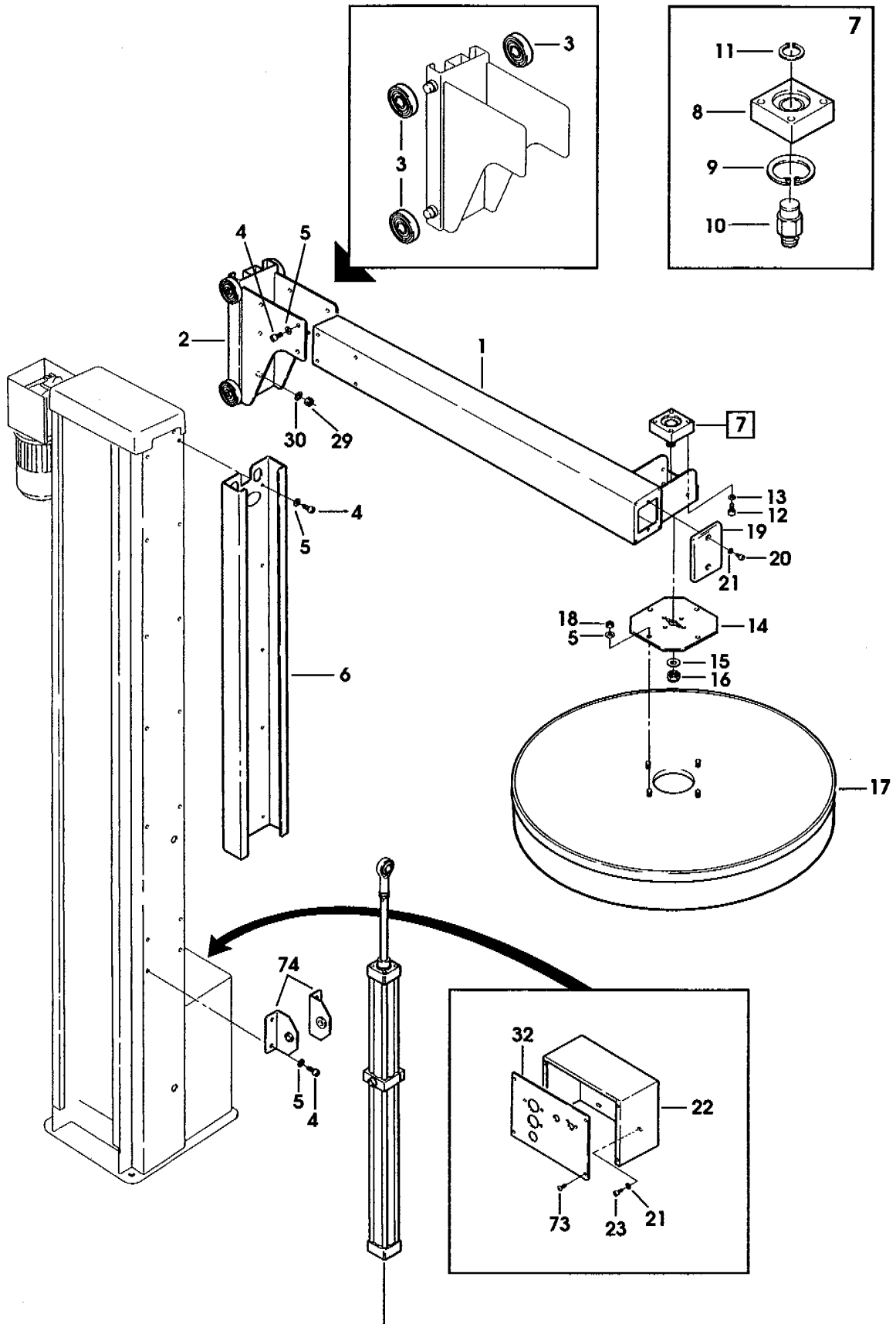
Figura	Descrizione figura	Magaz.	Prodotto	Descrizione
8405	PARTICOLARI STIRO	0	7.8.05008.00A	WS212-I FASCIAPALLET

Posizione	Ricambio	Descrizione	U.M.	Quantita'
41	4.7.12379.00A	ELETTROMAGNETE PREMONT.WS	PZ	1
42	3.8.05427	ELETTROMAGNETE FRENO WS "DELTA C370 FY 11"	PZ	1
43	3.2.10067.93A	PIASTRA DI ATTACCO WS VERN.	PZ	1
44	3.4.00125.93	VITE TCEI M4X6	PZ	3
45	4.3.05039	PIATTELLO C/CODULO WS	PZ	1
46	3.4.00164.92	ANELLO ARRESTO 14 DIN 471 BRUN	PZ	1
47	3.4.03601.93	DADO ESAGONALE M10X1 ZINC.	PZ	1
48	3.3.23062.92A	VITE DI SPINTA WS BRUN.	PZ	1
49	3.4.01223.93	VITE TCEI M5X60 ZINCATA	PZ	4
50	4.5.05448.93	PIATTELLO C/PUNTALINI WS	PZ	1
51	4.5.05459.93	PIATTELLO C/PUNTALINI WS2	PZ	1
52	3.2.10068.83A	CONTRODISCO FRENO BURATTATO	PZ	2
53	4.2.04332	DISCO-FRENO INCOLLATO WS	PZ	1
54	4.3.05045	FLANGIA C//CUSCINETTO WS	PZ	1
55	3.4.00156	CUSCINETTO 6005-2RS1	PZ	1
56	3.4.00191.92	ANELLO ARRESTO X FORO /47 BRUN	PZ	1
57	3.3.23063.93A	DISTANZIALE ARRESTO RULLO WS ZINC.	PZ	1
58	3.3.23059.95A	CANNOTTO FRENO WS ANODIZZATO	PZ	1
59	3.8.01241	FASCETTA L=140x3,5 (NERA)	PZ	3
60	3.8.04154	PASSACAVO "EZ PLIO DK10-18-22- 4" PER WS3	PZ	1
998	4.9.07893	GR.PORTABOBINA C/FRENO WS	PZ	1
999	4.9.07967	GR.PORTABOBINA C/FRENO MAGG.WS	PZ	1

==== Data 21/03/2001 =====

Figura	Descrizione figura	Magaz.	Prodotto	Descrizione
8930	PARTICOLARI PRESSORE	0	7.8.05095.00A	AW132-I/S-H PRESSATORE PER FASCIAPALLET

Posizione	Ricambio	Descrizione	U.M.	Quantita'
1	4.5.05170.40	BRACCIO PRESSATORE C/INSERTI AW132	PZ	1
2	4.2.04279	CARRELLO PRESSATORE C/ROTELLE INCOLLATE AW132	PZ	1
3	4.6.04221	ROTELLA CARRELLO C/CUSCINETTO WS3	PZ	4
4	3.4.00122.93	VITE TCEI M8X20 ZINCATA	PZ	24
5	3.4.00123.93	RONDELLA PIANA X VITE M8 ZINC.	PZ	28
6	3.2.09471.47A	GUIDA PRESSATORE WS2 H=2600 VERN.	PZ	1
7	4.7.08049.00A	FLANGIA PREMONTATA AW13	PZ	1
8	4.3.04684.00A	FLANGIA CON CUSCINETTO AW13	PZ	1
9	3.4.00853.92	ANELLO ARRESTO X FORO /52 BRUN	PZ	1
10	4.3.04685.00A	PERNO DISCO CON SPINA AW13	PZ	1
11	3.4.00104.92	ANELLO DI ARRESTO PER ALBERO /25 DIN471	PZ	1
12	3.4.00160.93	VITE TCEI M6X20 ZINCATA	PZ	4
13	3.4.00175.93	RONDELLA PIANA X VITE M6 ZINC.	PZ	4
14	3.2.05728.40	PIASTRA DISCO VERNIC. AW13	PZ	1
15	3.4.01419.93	RONDELLA PIANA X VITE M20 ZIN.	PZ	1
16	3.5.00515.93	DADO SPEC.AUTOBLOCC.M20X1 ZINC	PZ	1
17	4.2.04212	DISCO INCOLLATO AW12	PZ	1
18	3.4.00003.93	DADO M8 ZINCATO	PZ	4
19	3.1.01508.05A	COPERCHIO BRACCIO AW13	PZ	1
20	3.4.00112.93	VITE TCEI M5X16 ZINCATA	PZ	2
21	3.4.00061.93	RONDELLA PIANA X VITE M5 ZINC.	PZ	8
22	4.5.05120.47	SCATOLA COMPONENTI C/INSERTI	PZ	1
23	3.4.00108.93	VITE TCEI M5X20 ZINCATA	PZ	4
24	4.7.11788.00A	CILINDRO PREMONTATO AW132H	PZ	1
25	3.8.05227	CIL.PNEUM."ISO 2000-50-1150 MEGLIANI"ESECUZIONE SPEC.A DIS	PZ	1
26	3.8.04450	CERNIERA INTERMEDIA "MEGLIANI ESECUZ.16 F050-16" AW13H	PZ	1
27	3.4.01145.93	TESTA A SNODO M16X1,5 C/DADO	PZ	1
28	3.8.01393	RACCORDO DIRITTO 31010813 CF13	PZ	2
29	3.4.00438.93	DADO AUTOBLOCCANTE M10 BASSO	PZ	1
30	3.4.00219.93	RONDELLA PIANA X VITE M10 ZINC	PZ	1
31	4.7.12573.00A	PIASTRA COMPONENTI PREMONTATA AW132-I/S	PZ	1
32	3.2.07925.47A	PIASTRA COMPONENTI PNEUMATICI AW132 VERNIC.	PZ	1
33	3.8.04187	VALVOLA PNEUM.3/2 1/4" "434-35 CAMOZZI" AW13	PZ	1
34	3.8.04192	RACCORDO RA 036 1/4"-1/4" AW13	PZ	1
35	3.8.04189	VALVOLA UNIDIREZ. 1/4" "VNR-843-07 CAMOZZI" AW13	PZ	1
36	3.8.04168	RACCORDO 1/4" TUBO 8 31030813 WS3	PZ	2
37	3.8.04594	RACCORDO GOMITO COMPATTO A CODA LISCIA 31820800-LEGRIS	PZ	1
38	3.8.00809	RIDUZIONE RA 013 1/4"	PZ	1



Vedi/see Fig. 7826/2

AW132-S/I-H

Set. 2001

Fig. **8930/1**

Figura	Descrizione figura	Magaz.	Prodotto	Descrizione
8930	PARTICOLARI PRESSORE	0	7.8.05095.00A	AW132-I/S-H PRESSATORE PER FASCIAPALLET

Posizione	Ricambio	Descrizione	U.M.	Quantita'
39	3.8.02289	RACCORDO GOMITO 31990813	PZ	6
40	3.8.01036	RACCORDO DIR.M.CIL.31010410	PZ	2
41	3.8.01567	TAPPO B 1/4	PZ	1
42	3.8.04188	VALVOLA PNEUM.5/2 1/4" "454-35 CAMOZZI" AW13	PZ	1
43	3.8.00448	SILENZIATORE 1/4"	PZ	1
44	3.8.00622	RACCORDO GOMITO GIR.31990410	PZ	2
45	3.8.04489	REGOLATORE "CAMOZZI" "SVU606-1/4" AW13	PZ	2
46	3.8.04084	RACCORDO 6610-8-1/4 SM44 plc	PZ	2
47	3.4.01272.93	VITE TCEI M5X70 ZINCATA	PZ	2
48	3.4.00023.93	DADO M5 ZINCATO	PZ	2
49	3.8.04193	FILTRO REGOLATORE DI PRESS. "C104-D00 CAMOZZI" AW13	PZ	1
50	3.8.00887	NIPPLO CONICO RA 012 1/4"-1/4"	PZ	1
51	3.8.01108	RACCORDO RA 022-1/4-1/4	PZ	1
52	3.8.00609	VALVOLA MANICOTTO FF 1/4"-1/4"	PZ	1
53	3.8.00669	PORTAGOMMA RA 030 9-1/4"	PZ	1
54	3.4.01407.93	VITE TCEI M4X55 ZINCATA	PZ	2
55	3.4.00001.93	DADO M4 ZINCATO	PZ	2
56	3.4.00043.93	RONDELLA PIANA X VITE M4 ZINC.	PZ	2
57	3.8.04030	REGOLAT.PRESSIONE.1/4"M004-R10 SM4-P	PZ	1
58	3.8.01040	RACCORDO A T M.F.F.1/4"	PZ	1
59	3.8.02186	NIPPLO CONICO 1/4"-1/8" 700R	PZ	1
60	3.8.04186	ELETTRIVALVOLA 3/2 1/4" "AA31-CC2 CAMOZZI" AW13	PZ	1
61	3.8.04005	SOLENOIDE A73 "CAMOZZI" SM44	PZ	1
62	3.8.01006	TAPPO RA 019 1/8" CILINDRICO	PZ	1
63	3.8.01682	RACCORDO Y FEMM.LEGRIS31400400	PZ	1
64	3.8.03881	CONNETTORE 122-800 X ELETTRIV.	PZ	1
65	3.8.00562	CAVO FROR 07 3X1 MMQ GRIGIO	MT	1
66	4.5.00029.93	CAVALLOTTO FISS.MANOM.C/INS. XL45/46/451/461/700r	PZ	2
67	3.4.00720.93	VITE TESTA MEZZA TONDA M5X12 CROCE ZINC.	PZ	4
68	3.8.00670	MANOMETRO 0-12 ATM	PZ	1
69	3.8.01594	MANOMETRO 0-4 ATM	PZ	1
70	3.8.01654	RACCORDO DIR.FEMM.CIL.31140410	PZ	2
71	3.8.04017	TUBO PNEUM.POLIUR.TU0425B-100 "SMC" SM44	MT	1.35
72	3.8.04019	TUBO PNEUM.POLIUR.TU0805B "SMC" SM44	MT	3.1
73	3.4.01980.93	VITE TCBCR M5X12 ZINC.100a/3M	PZ	4
74	4.4.06637.93A	SQUADRETTA ATTACCO CILINDRO COMP.ZINC.AW132	PZ	2

==== Data 21/03/2001 =====

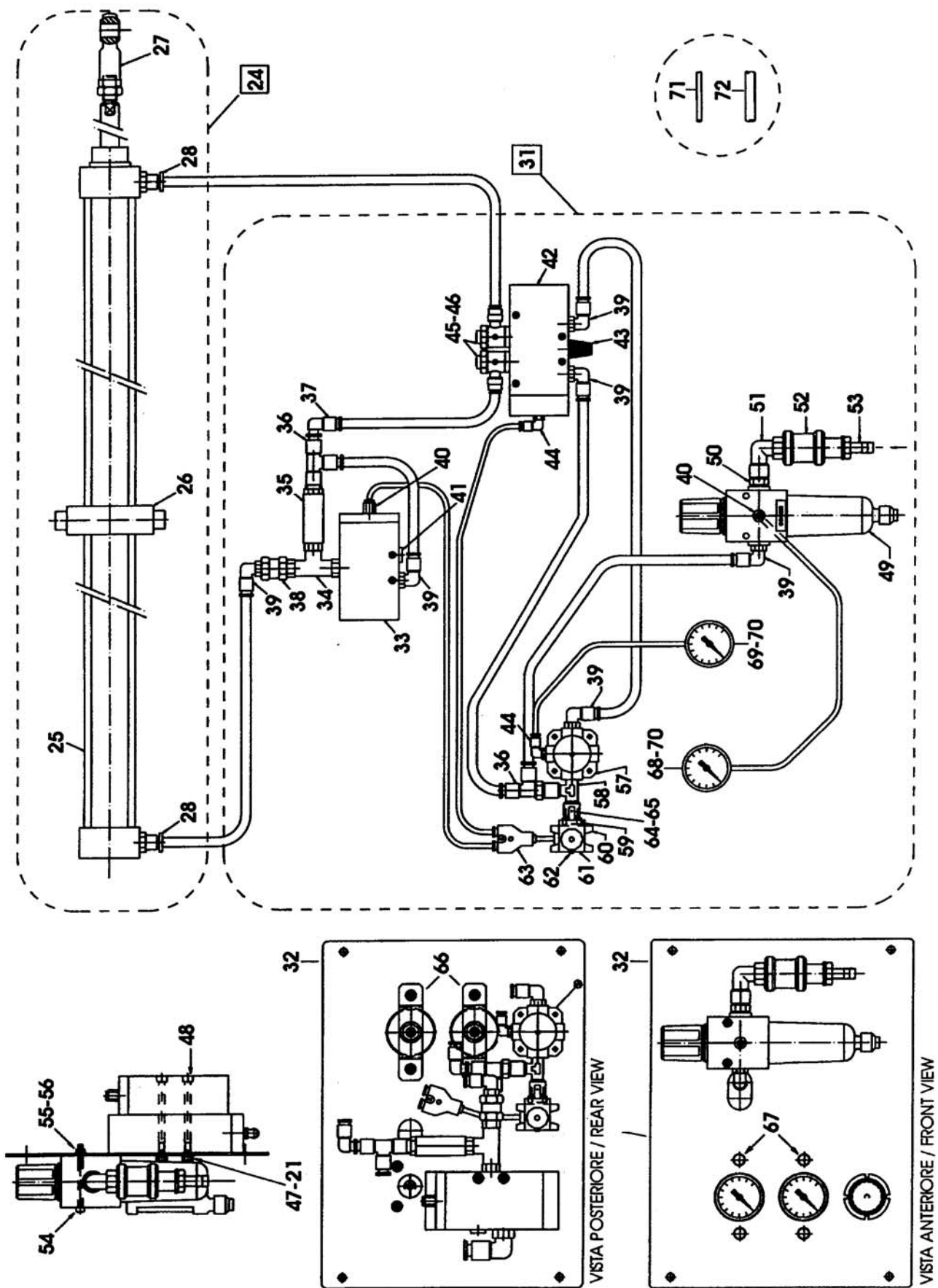


Figura	Descrizione figura	Magaz.	Prodotto	Descrizione
9584	QUADRO ELETTRICO	0	7.8.05008.008	WS212-I FASCIAPALLET

Posizione	Ricambio	Descrizione	U.M.	Quantita'
1	3.8.05235	MANOPOLA GIALLO/ROSSA KCF-1PZ	PZ	1
2	3.8.05407	PULSANTE LUMINOSO VERDE ZB5AW333 TELEMECANIQUE	PZ	1
3	3.8.05405	PULSANTE A FUNGO INVIOLABILE ZB5-AS-844 TELEMECANIQUE	PZ	1
4	3.8.06223.00A	CENTRALINA ELETTRONICA GV71	PZ	1
5	3.8.02154	FUSIBILE 5X20 DA 6,3A MARKO	PZ	1
6	3.8.06222.00A	CPU VERS. 3 WS I/S GV71	PZ	1
7	3.8.05413	PORTACONTATTO ZB5-AZ009	PZ	2
8	3.8.05411	CONTATTO NC ZBE-102 TELEMECANIQUE	PZ	1
9	3.8.05410	CONTATTO NO ZBE-101 TELEMECANIQUE	PZ	1
10	3.8.05408	LED VERDE 24V ZBV-B3 TELEMECANIQUE	PZ	1
11	3.8.06297.00A	ACCESSORIO BLOCCOPORTA KZ32	PZ	1
12	3.8.04255	ALIMENTATORE DRV-EBS EBS	PZ	1
13	3.8.04394	INTERR.GENERALE 4X25A KZ32- V0-VZ0-VZ8-VZ26-VZ17-KCF1PZ	PZ	1
14	3.8.05484	BLOCCO ESTREMITA' WEIDMULLER	PZ	4
15	3.8.00595	INTERRUTTORE DME25 2,5:4,0 A.	PZ	1
16	3.8.04500	CONTATTO AUX GV2AN11	PZ	1
17	3.8.06255.00A	BLOCCETTO AUX LA1-KN 11/ 1NA+1NC	PZ	2
19	3.8.04249	TRASFORMATORE 100VA 18V APS/EBS	PZ	1
20	3.8.05179	PORTAFUSIBILE BIPOLARE WEBER	PZ	3
22	3.8.01181	FUSIBILE 10.3X38 DA 4A.	PZ	2
23	3.8.02894	FUSIBILE 10,3X38 DA 1A.	PZ	2
24	3.8.01882	FUSIBILE 10,3X38 6A SERIE L	PZ	2
25	3.8.04575	MINI CONTATTORE LP1-K09-10 -BD 24VDC	PZ	3
27	3.8.05703.00A	FILTRO ANTIDISTURBO LA4-KE1B	PZ	3
28	3.8.04253	FILTRO G3EV-PFI1010E APS/EBS	PZ	1
29	3.8.05344	INVERTER 0,4KW 3G3EV-A2004-CE	PZ	1
30	3.8.05480	MORSETTO WEIDMULLER GRIGIO WDU 2,5	PZ	28
31	3.8.05479	SEPARATORE WEIDMULLER WAP 2,5/10	PZ	5
32	3.8.04969	TASTIERA 3G3EV-PJVOP120E PER INVERTER OMRON	PZ	1
33	3.8.05701.00A	INVERTER 0,4KW 3G3JV 2004 220V	PZ	1
34	3.8.05780.00A	PONTE 10 POLI WQV 2,5/10 WEIDMULLER	PZ	1

==== Data 19/06/2002 ====

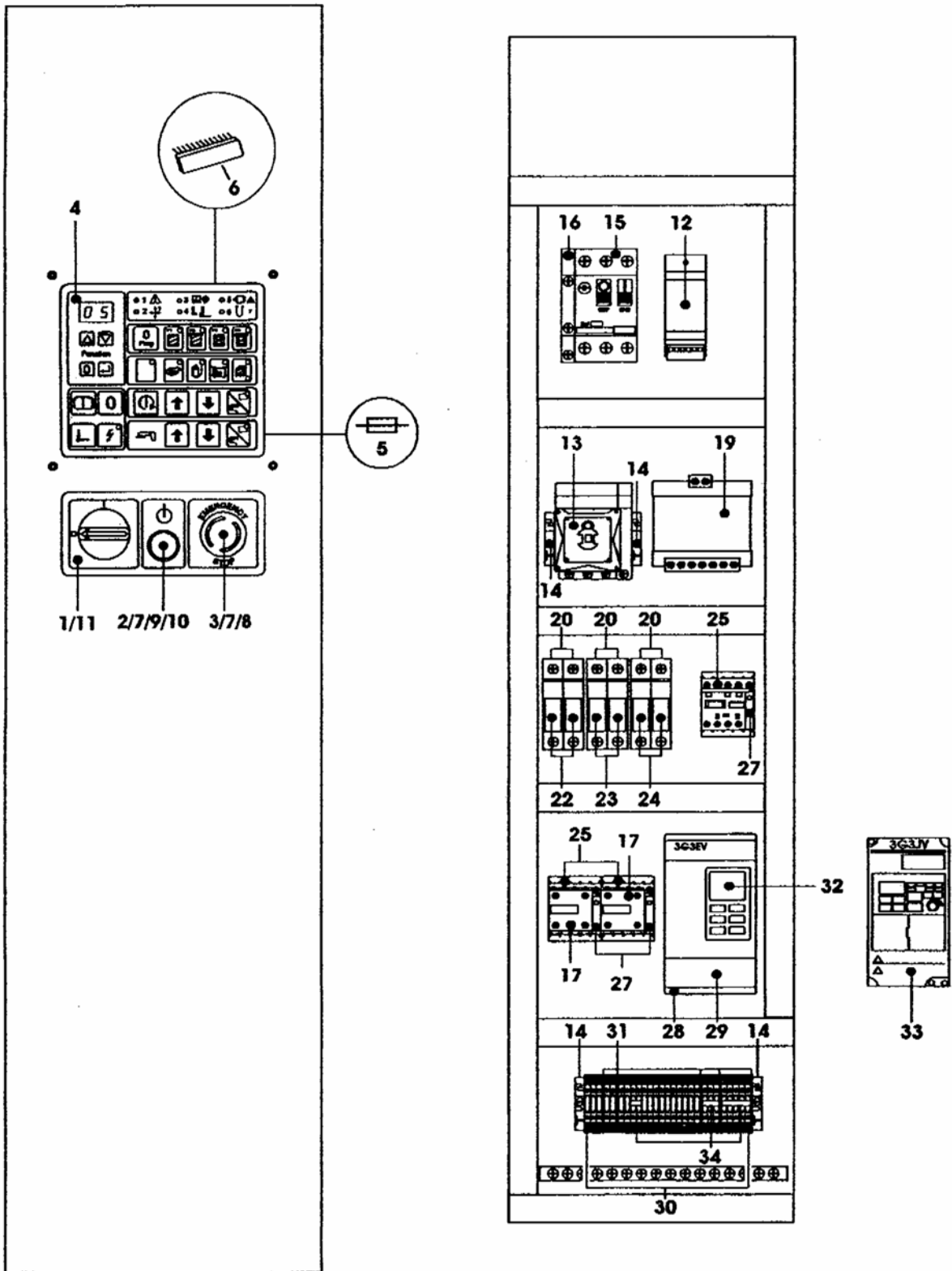


Figura	Descrizione figura	Magaz.	Prodotto	Descrizione
9585	QUADRO ELETTRICO	0	7.8.05008.00B	WS212-I FASCIAPALLET

Posizione	Ricambio	Descrizione	U.M.	Quantita'
1	3.8.05235	MANOPOLA GIALLO/ROSSA KCF-1PZ	PZ	1
2	3.8.05407	PULSANTE LUMINOSO VERDE ZB5AW333 TELEMECANIQUE	PZ	1
3	3.8.05405	PULSANTE A FUNGO INVIOLABILE ZB5-AS-844 TELEMECANIQUE	PZ	1
4	3.8.06223.00A	CENTRALINA ELETTRONICA GV71	PZ	1
5	3.8.02154	FUSIBILE 5X20 DA 6,3A MARKO	PZ	1
6	3.8.06222.00A	CPU VERS. 3 WS I/S GV71	PZ	1
7	3.8.05413	PORTACONTATTO ZB5-AZ009	PZ	2
8	3.8.05411	CONTATTO NC ZBE-102 TELEMECANIQUE	PZ	1
9	3.8.05410	CONTATTO NO ZBE-101 TELEMECANIQUE	PZ	1
10	3.8.05408	LED VERDE 24V ZBV-B3 TELEMECANIQUE	PZ	1
11	3.8.06297.00A	ACCESSORIO BLOCCOPORTA KZ32	PZ	1
12	3.8.04255	ALIMENTATORE DRV-EBS EBS	PZ	1
13	3.8.04394	INTERR.GENERALE 4X25A KZ32- V0-VZ0-VZ8-VZ26-VZ17-KCF1PZ	PZ	1
14	3.8.05484	BLOCCO ESTREMITA' WEIDMULLER	PZ	4
19	3.8.04249	TRASFORMATORE 100VA 18V APS/EBS	PZ	1
20	3.8.05179	PORTAFUSIBILE BIPOLARE WEBER	PZ	2
21	3.8.04587	PORTAFUSIBILE TRIPOLARE 10X38	PZ	1
22	3.8.01181	FUSIBILE 10,3X38 DA 4A.	PZ	2
23	3.8.02894	FUSIBILE 10,3X38 DA 1A.	PZ	2
24	3.8.01180	FUSIBILE 10,3X38 DA 2A.	PZ	3
25	3.8.04575	MINI CONTATTORE LP1-K09-10 -BD 24VDC	PZ	1
26	3.8.06221.00A	MINICONTATTORE LP1K09-01-BD 24VDC	PZ	2
27	3.8.05703.00A	FILTRO ANTIDISTURBO LA4-KE1B	PZ	3
28	3.8.04253	FILTRO G3EV-PFI1010E APS/EBS	PZ	1
29	3.8.05344	INVERTER 0,4KW 3G3EV-A2004-CE	PZ	1
30	3.8.05480	MORSETTO WEIDMULLER GRIGIO WDU 2,5	PZ	28
31	3.8.05479	SEPARATORE WEIDMULLER WAP 2,5/10	PZ	5
32	3.8.04969	TASTIERA 3G3EV-PJVOP120E PER INVERTER OMRON	PZ	1
33	3.8.05701.00A	INVERTER 0,4KW 3G3JV 2004 220V	PZ	1
34	3.8.05780.00A	PONTE 10 POLI WQV 2,5/10 WEIDMULLER	PZ	1

==== Data 19/06/2002 =====

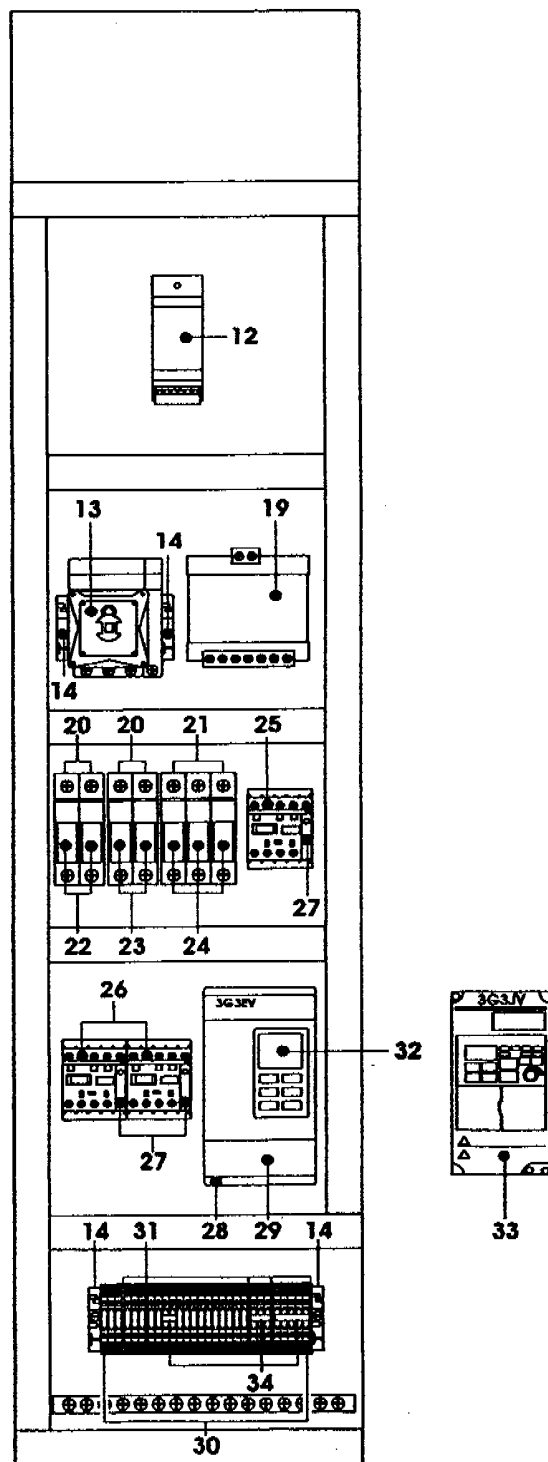
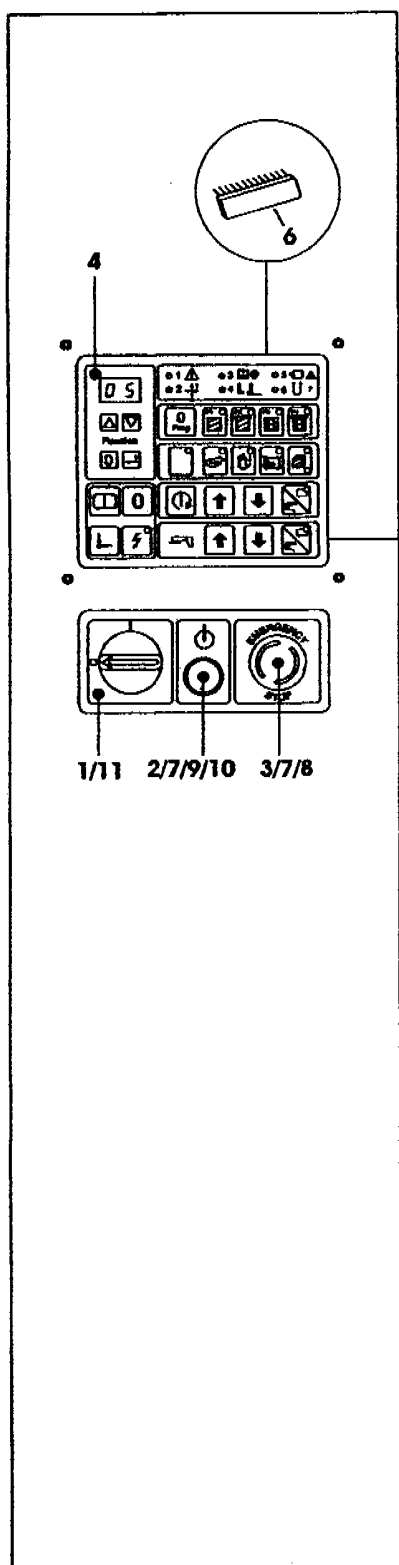
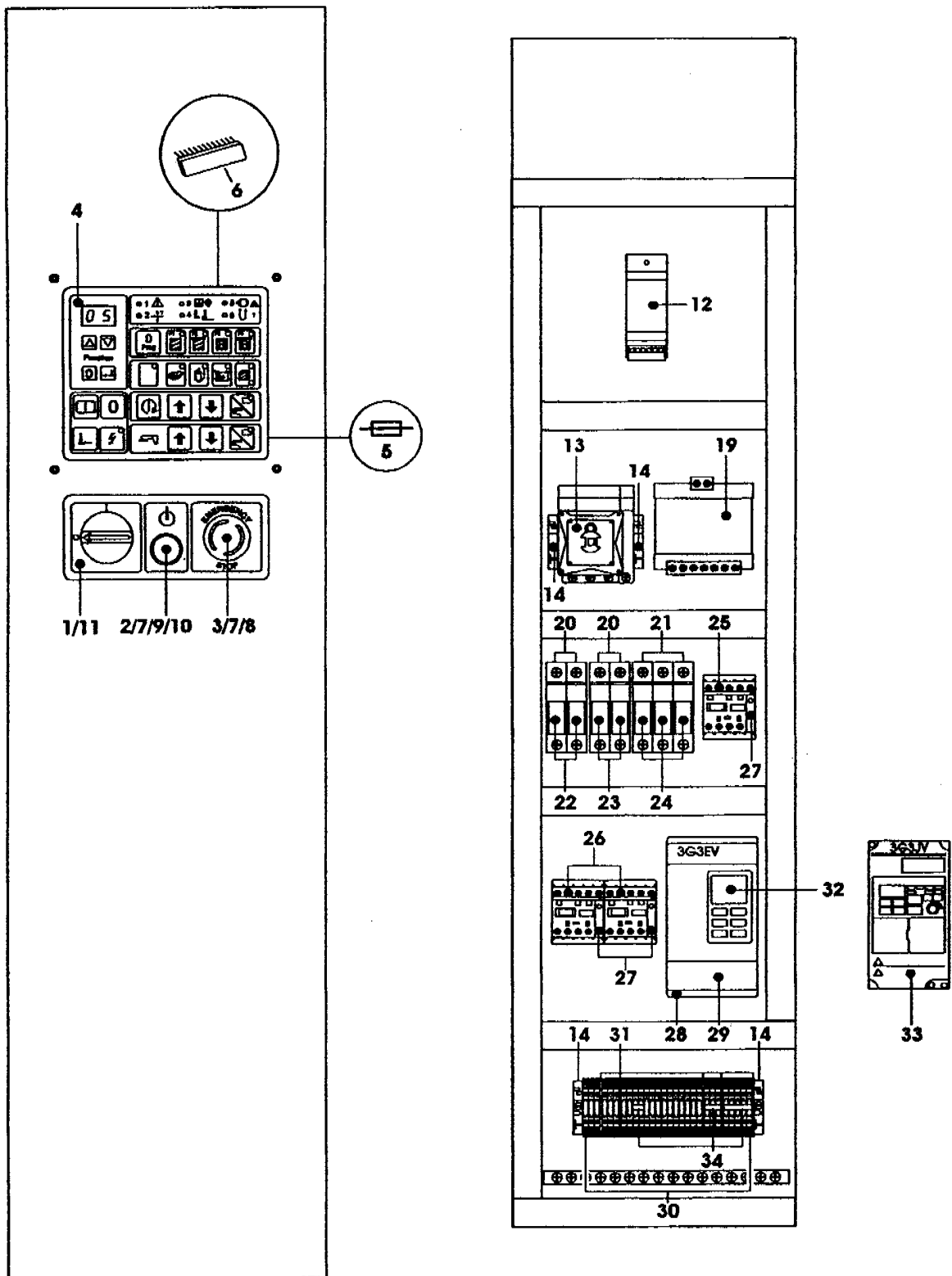


Figura	Descrizione figura	Magaz.	Prodotto	Descrizione
9586	QUADRO ELETTRICO	0	7.8.05008.008	WS212-I FASCIAPALLET

Posizione	Ricambio	Descrizione	U.M.	Quantita'
1	3.8.05235	MANOPOLA GIALLO/ROSSA KCF-1PZ	PZ	1
2	3.8.05407	PULSANTE LUMINOSO VERDE ZB5AW333 TELEMECANIQUE	PZ	1
3	3.8.05405	PULSANTE A FUNGO INVIOLABILE ZB5-AS-844 TELEMECANIQUE	PZ	1
4	3.8.06223.00A	CENTRALINA ELETTRONICA GV71	PZ	1
5	3.8.02154	FUSIBILE 5X20 DA 6.3A MARKO	PZ	1
6	3.8.06222.00A	CPU VERS. 3 WS I/S GV71	PZ	1
7	3.8.05413	PORTACONTATTO ZB5-AZ009	PZ	2
8	3.8.05411	CONTATTO NC ZBE-102 TELEMECANIQUE	PZ	1
9	3.8.05410	CONTATTO NO ZBE-101 TELEMECANIQUE	PZ	1
10	3.8.05408	LED VERDE 24V ZBV-B3 TELEMECANIQUE	PZ	1
11	3.8.06297.00A	ACCESSORIO BLOCCOPORTA KZ32	PZ	1
12	3.8.04255	ALIMENTATORE DRV-EBS EBS	PZ	1
13	3.8.04394	INTERR.GENERALE 4X25A KZ32- V0-VZ0-VZ8-VZ26-VZ17-KCF1PZ	PZ	1
14	3.8.05484	BLOCCO ESTREMITA' WEIDMULLER	PZ	4
19	3.8.04249	TRASFORMATORE 100VA 18V APS/EBS	PZ	1
20	3.8.05179	PORTAFUSIBILE BIPOLARE WEBER	PZ	2
21	3.8.04587	PORTAFUSIBILE TRIPOLARE 10X38	PZ	1
22	3.8.01181	FUSIBILE 10,3X38 DA 4A.	PZ	2
23	3.8.06256.00A	FUSIBILE 10X38 0.5A	PZ	2
24	3.8.01180	FUSIBILE 10,3X38 DA 2A.	PZ	3
25	3.8.04575	MINI CONTATTORE LP1-K09-10 -BD 24VDC	PZ	1
26	3.8.06221.00A	MINICONTATTORE LP1K09-01-BD 24VDC	PZ	2
27	3.8.05703.00A	FILTRO ANTIDISTURBO LA4-KE1B	PZ	3
28	3.8.04253	FILTRO G3EV-PFI1010E APS/EBS	PZ	1
29	3.8.05344	INVERTER 0,4KW 3G3EV-A2004-CE	PZ	1
30	3.8.05480	MORSETTO WEIDMULLER GRIGIO WDU 2.5	PZ	28
31	3.8.05479	SEPARATORE WEIDMULLER WAP 2.5/10	PZ	5
32	3.8.04969	TASTIERA 3G3EV-PJVOP120E PER INVERTER OMRON	PZ	1
33	3.8.05701.00A	INVERTER 0.4KW 3G3JV 2004 220V	PZ	1
34	3.8.05780.00A	PONTE 10 POLI WQV 2,5/10 WEIDMULLER	PZ	1

==== Data 20/06/2002 =====



WS212-I (380V)

Giù. 2002

Fig. 9586

Figura	Descrizione figura	Magaz.	Prodotto	Descrizione
9905	PARTICOLARI PIATTAFORMA	0	7.8.05008.00C	WS212-I FASCIAPALLET

Posizione	Ricambio	Descrizione	U.M.	Quantita`
1	4.5.05442.47	BASE C/INS.WS312	PZ	1
2	4.7.08169.00A	TENDITORE PREMONTATO WS3	PZ	1
3	4.4.05727.93A	CORPO TENDITORE COMP.WS3	PZ	1
4	3.1.50003	DISCO TENDICATENA IN POLIZENE NERO GR.PIATTAFORMA AF/WM	PZ	1
5	3.3.14725.93A	PERNO TENDITORE WS3	PZ	1
6	3.4.00175.93	RONDELLA PIANA X VITE M6 ZINC.	PZ	3
7	3.4.02114.93	DADO AUTOBLOCCANTE M6 ZINCATO	PZ	1
8	3.7.50001	MOLLA A NASTRO MM.70 AF/WM	PZ	5
9	3.7.50002	MOLLA A NASTRO MM.75 AF/WM	PZ	1
10	3.4.00425.93	VITE TE M8X12 ZINC.	PZ	1
11	3.4.00123.93	RONDELLA PIANA X VITE M8 ZINC.	PZ	9
12	3.4.02032.93	VITE TCEI M8X12	PZ	4
13	3.4.00655.93	RONDELLA TRIPLA X VITE M8 ZINC	PZ	4
14	4.7.07984.00A	PATTINO PREMONT. WS3/WSP	PZ	1
15	3.2.05918.47A	SUPPORTO PATTINO WS3 VERN.	PZ	1
16	3.1.01535.00A	PATTINO WS3	PZ	1
17	3.4.00308.93	VITE TCBCR AUTOF.3.5X10	PZ	1
18	3.3.14524.92C	PERNO RUOTE WS3 GR.PIATTAFORM. BRUNITO	PZ	14
19	3.4.02778	DISTANZIALE LATERALE RUOTE WS3	PZ	28
20	3.4.02779	DISTANZIALE CENTRALE RUOTE WS3	PZ	14
21	4.6.04215	**RUOTA /60X24 C/CUSCIN	PZ	28
22	3.4.01776	CUSCINETTO 6211-2Z	PZ	1
23	4.4.05604.00B	CORONA COMP.	PZ	1
24	3.4.02550	CATENA ANELLO CHIUSO P=3/4" P=190 COMPR. GIUNTO "CZ"	PZ	1
25	3.5.02264.40	PIATTAFORMA ROTANTE GR.PIATT. AF/WM	PZ	1
26	3.4.00782.93	VITE TSVEI M10X30	PZ	6
28	3.4.01749.93	VITE TBEI M6X12 ZINC.	PZ	4
30	3.2.05666.47B	FLANGIA RIDUTTORE FASCIAPALLET VERNIC.	PZ	1
32	3.4.00279.93	VITE TSVEI M8X25 ZINC.	PZ	4
33	3.4.00003.93	DADO M8 ZINCATO	PZ	8
35	3.4.00058.93	VITE TE M8X25 ZINCATA	PZ	8
36	3.3.16395.00A	PIGNONE Z13-3/4" WS3	PZ	1
37	3.3.02215.93	RONDELLA /6,5/30X5	PZ	1
38	3.4.00050.93	VITE TSVEI M6X20 ZINCATA	PZ	1
39	3.8.00854	BOCCHETTONE SKINTOP ST 16	PZ	1
40	3.8.01703	CAVO VIN.4X1,5 MT.5 X 3F	PZ	1
41	3.8.02139	BOCCHETTONE SKINTOP ST11	PZ	2
42	3.8.04224	CUSTODIA VOL.DIRITTA 104291 EPS	PZ	1
43	3.8.01455	INSERTO MASCHIO 4 POLI 3P+T	PZ	2
44	3.4.00063.92	RONDELLA ELAST.GROWER DIN 7980 (SEZ.QUADRATA) X VITE M8	PZ	4
45	3.8.01454	CUSTODIA DA PANNELLO PASSANTE 104225	PZ	1
46	3.4.01698.93	VITE TCBCR AUTOF.4PX9,5 ZINC. MARKO	PZ	2
47	3.8.01458	CUSTODIA VOL.USCITA VERTI.PG11 105121	PZ	1

Fig. 9905/2

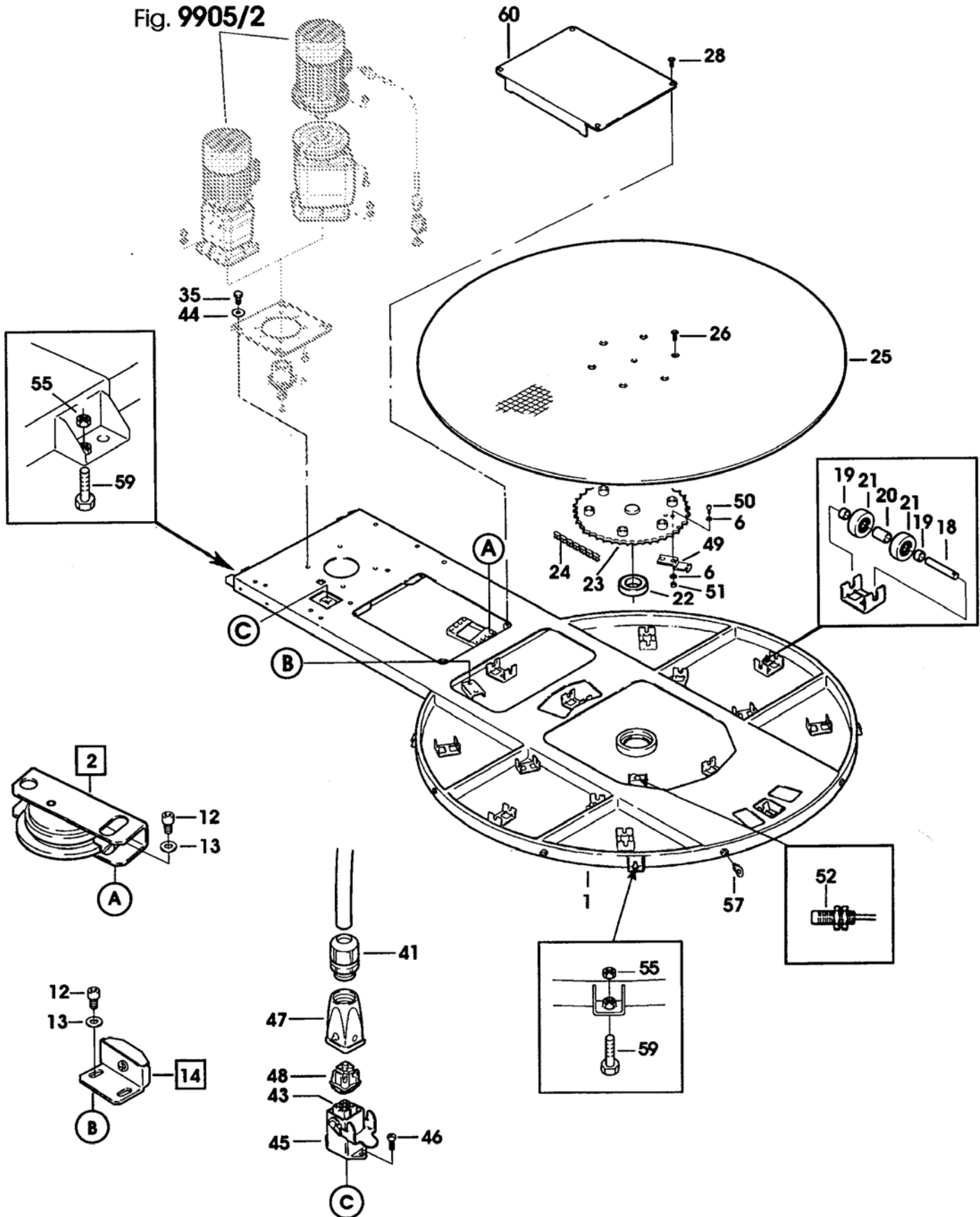
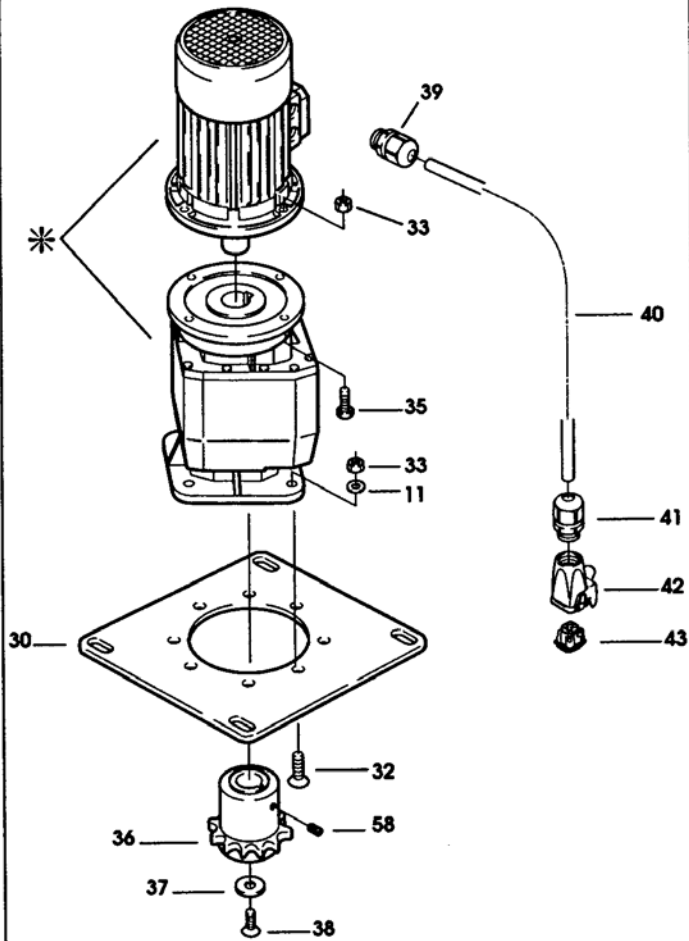


Figura	Descrizione figura	Magaz.	Prodotto	Descrizione
9905	PARTICOLARI PIATTAFORMA	0	7.8.05008.00C	WS212-I FASCIAPALLET

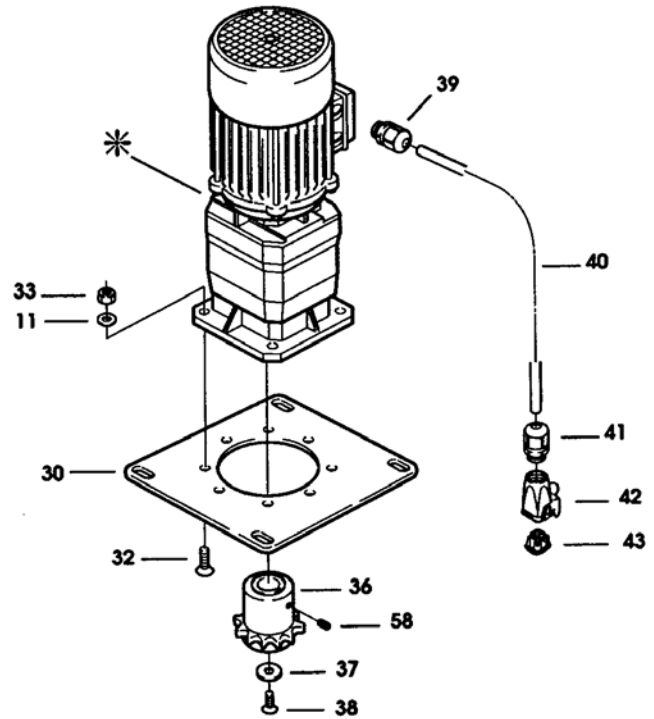
Posizione	Ricambio	Descrizione	U.M.	Quantita`
48	3.8.01456	INSERTO FEMMINA 3P+T	PZ	1
49	3.2.06904.93A	CAMMA PIATTAFORMA WS3	PZ	1
50	3.4.00015.93	VITE TCEI M6X25 ZINCATA	PZ	2
51	3.4.00002.93	DADO M6 ZINCATO	PZ	2
52	3.8.04448	SENSORE M 12 PNP NA CON	PZ	1
		CAVO SCHERMATO LUNGO 5 MT.		
55	3.4.00004.93	DADO M10 R80 ZINC.	PZ	6
57	3.4.01904.93	GOLFARE DI SOLLEVAMENTO M10	PZ	6
58	3.4.00036.92	GRANO PUNTA COPPA M6X10 BRUNIT	PZ	1
59	3.4.00499.93	VITE TE M10X35 ZINCATA	PZ	6
60	3.2.09975.47A	PANNELLO ISPEZIONE WS VERN.	PZ	1

=====
 ===== Data 23/04/2003 =====
 =====

**ASSEMBLATO
ASSEMBLED
ASSEMBLE
EINZELSTÜCK
COMPUESTO**

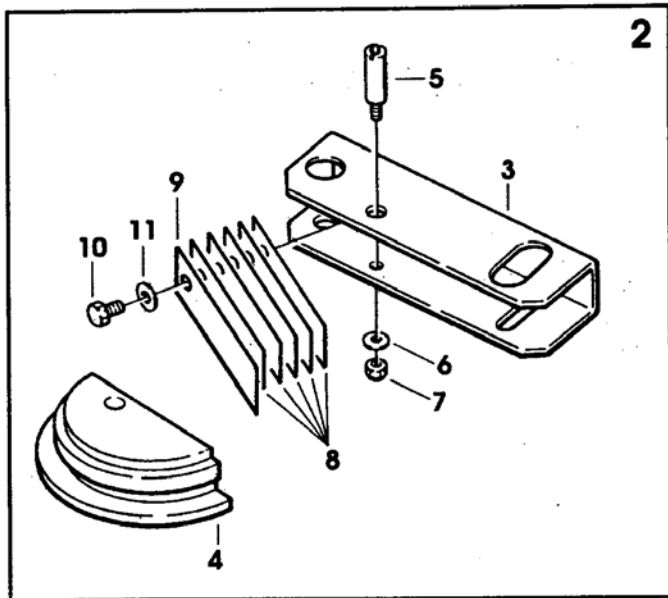


**MONOBLOCCO
SINGLE PIECE
PIECE UNIQUE
KOMPAKT
COMPACTO**

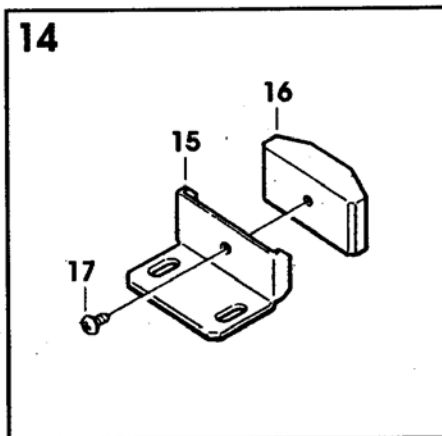


* Vedi Tabella allegata
* See attached scheme
* Voir tableau ci-joint
* Siche beiliegende Tabelle
* Ver tabla anexa

2



14



PIATTAFORMA - PLATEFORM - PLATEAU TOURNANTE - DREHSCHLEIBE - PLATAFORMA

MACCHINA MACHINE TYPE MACHINE TYPE MASCHINE MAQUINA	TENSIONE TENSION ALIMENTATION SPANNUNG TENSION	MOTORE MOTOR MOTOR MOTOR MOTOR	RIDUTTORE GEARBOX REDUCTEUR UNTERSETZUNGSGETRIEBE REDUCTOR	MOTORIDUTTORE COMPATTO SINGLE PIECE GEARBOX REDUCTEUR PIECE UNIQUE KOMPAKTUNTERSETZUNGSGETRIEBE REDUCTOR COMPACTO
WS212 I/S WS226 I/S WS312 I/S WS326 I/S	220/240V 50Hz trifase	3.8.03569	3.8.07585.00A C112F-29,5-P71B5-V1	3.8.07584.00A
	380/415V 50 Hz trifase	3.8.03569	3.8.07585.00A C112F-29,5-P71B5-V1	3.8.07584.00A
	440V 50Hz trifase	3.8.04421	3.8.07585.00A C112F-29,5-P71B5-V1	3.8.07709.00A
	115V 60Hz monofase	3.8.03569	3.8.07585.00A C112F-29,5-P71B5-V1	3.8.07584.00A
	220/240V 50Hz monofase	3.8.03569	3.8.07585.00A C112F-29,5-P71B5-V1	3.8.07584.00A
	220V 60Hz monofase	3.8.03569	3.8.07585.00A C112F-29,5-P71B5-V1	3.8.07584.00A

Figura	Descrizione figura	Magaz.	Prodotto	Descrizione
9906	PARTICOLARI PIATTAFORMA	0	7.8.05010.00C	WS220-I FASCIAPALLET

Posizione	Ricambio	Descrizione	U.M.	Quantita`
1	4.5.05443.47	BASE C/INS.WS320	PZ	1
2	4.7.08169.00A	TENDITORE PREMONTATO WS3	PZ	1
3	4.4.05727.93A	CORPO TENDITORE COMP.WS3	PZ	1
4	3.1.50003	DISCO TENDICATENA IN POLIZENE NERO GR.PIATTAFORMA AF/WM	PZ	1
5	3.3.14725.93A	PERNO TENDITORE WS3	PZ	1
6	3.4.00175.93	RONDELLA PIANA X VITE M6 ZINC.	PZ	3
7	3.4.02114.93	DADO AUTOBLOCCANTE M6 ZINCATO	PZ	1
8	3.7.50001	MOLLA A NASTRO MM.70 AF/WM	PZ	5
9	3.7.50002	MOLLA A NASTRO MM.75 AF/WM	PZ	1
10	3.4.00425.93	VITE TE M8X12 ZINC.	PZ	1
11	3.4.00123.93	RONDELLA PIANA X VITE M8 ZINC.	PZ	9
12	3.4.02032.93	VITE TCEI M8X12	PZ	4
13	3.4.00655.93	RONDELLA TRIPLA X VITE M8 ZINC	PZ	4
14	4.7.07984.00A	PATTINO PREMONT. WS3/WSP	PZ	1
15	3.2.05918.47A	SUPPORTO PATTINO WS3 VERN.	PZ	1
16	3.1.01535.00A	PATTINO WS3	PZ	1
17	3.4.00308.93	VITE TCBCR AUTOF.3.5X10	PZ	1
18	3.3.14524.92C	PERNO RUOTE WS3 GR.PIATTAFORM. BRUNITO	PZ	24
19	3.4.02778	DISTANZIALE LATERALE RUOTE WS3	PZ	48
20	3.4.02779	DISTANZIALE CENTRALE RUOTE WS3	PZ	24
21	4.6.04215	**RUOTA /60X24 C/CUSCIN	PZ	48
22	3.4.01776	CUSCINETTO 6211-2Z	PZ	1
23	4.4.05604.00B	CORONA COMP.	PZ	1
24	3.4.02550	CATENA ANELLO CHIUSO P=3/4" P=190 COMPR. GIUNTO "CZ"	PZ	1
25	3.5.02264.40	PIATTAFORMA ROTANTE GR.PIATT. AF/WM	PZ	1
26	3.4.00782.93	VITE TSVEI M10X30	PZ	6
28	3.4.01749.93	VITE TBEI M6X12 ZINC.	PZ	4
30	3.2.05736.47B	FLANGIA PER RIDUTTORE VERN. MOTOVARIO MRCF-040 AW2000	PZ	1
32	3.4.00279.93	VITE TSVEI M8X25 ZINC.	PZ	4
33	3.4.00003.93	DADO M8 ZINCATO	PZ	8
35	3.4.00058.93	VITE TE M8X25 ZINCATA	PZ	8
36	3.3.16819.00A	PIGNONE Z13-3/4" CF2000/WS	PZ	1
37	3.3.16818.93A	RONDELLA /10 CF2000	PZ	1
38	3.4.00540.93	VITE TSVEI M10X20 ZINC.	PZ	1
39	3.8.00854	BOCCHETTONE SKINTOP ST 16	PZ	1
40	3.8.01703	CAVO VIN.4X1.5 MT.5 X 3F	PZ	1
41	3.8.02139	BOCCHETTONE SKINTOP ST11	PZ	2
42	3.8.04224	CUSTODIA VOL.DIRITTA 104291 EPS	PZ	1
43	3.8.01455	INSERTO MASCHIO 4 POLI 3P+T	PZ	2
44	3.4.00063.92	RONDELLA ELAST.GROWER DIN 7980 (SEZ.QUADRATA) X VITE M8	PZ	4
45	3.8.01454	CUSTODIA DA PANNELLO PASSANTE 104225	PZ	1
46	3.4.01698.93	VITE TCBCR AUTOF.4PX9,5 ZINC. MARKO	PZ	2
47	3.8.01458	CUSTODIA VOL.USCITA VERTI.PG11 105121	PZ	1

Fig. 9906/2

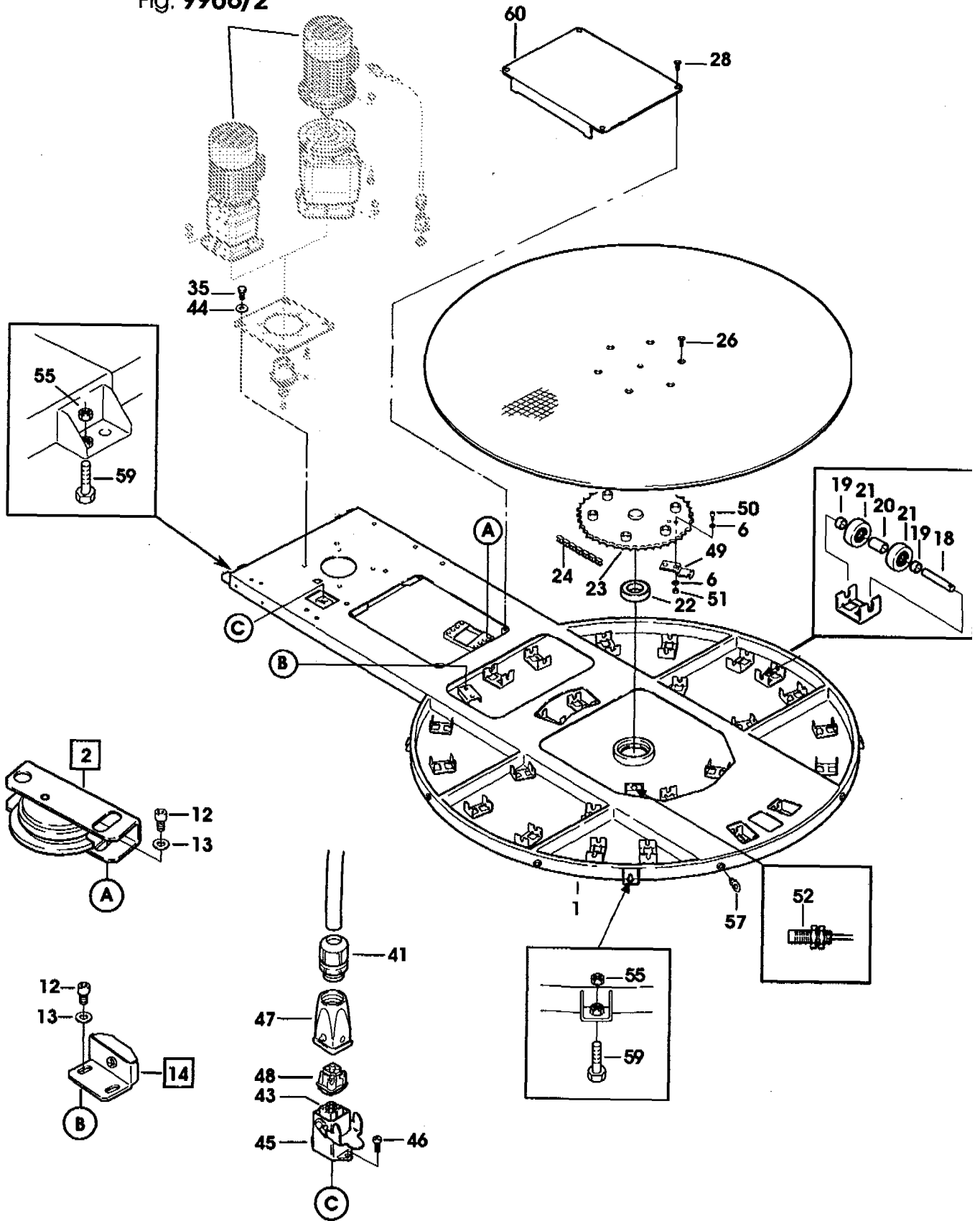
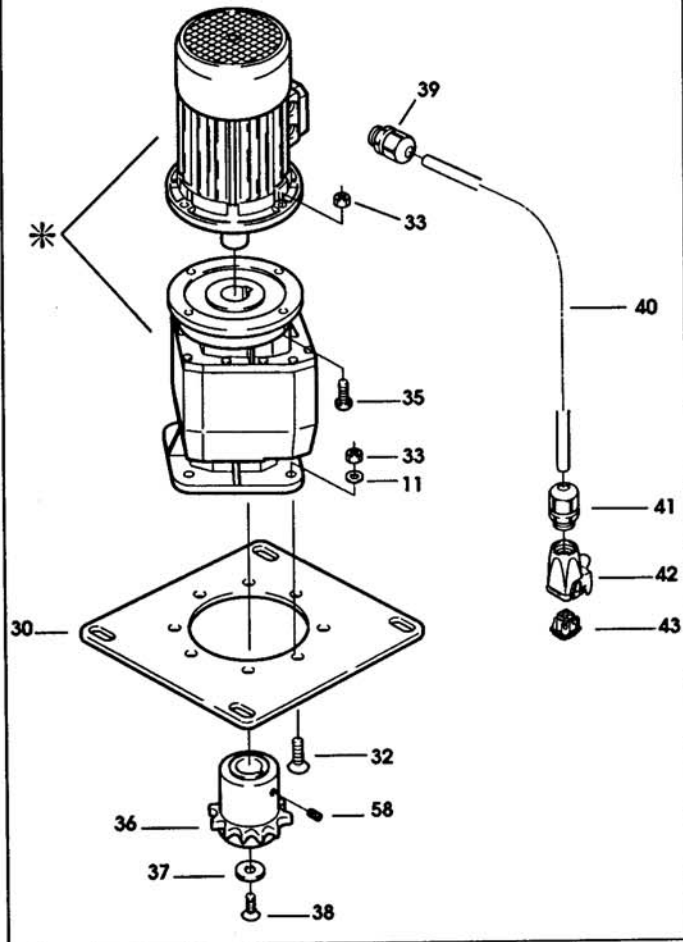


Figura	Descrizione figura	Magaz.	Prodotto	Descrizione
9906	PARTICOLARI PIATTAFORMA		0 7.8.05010.00C	WS220-I FASCIAPALLET

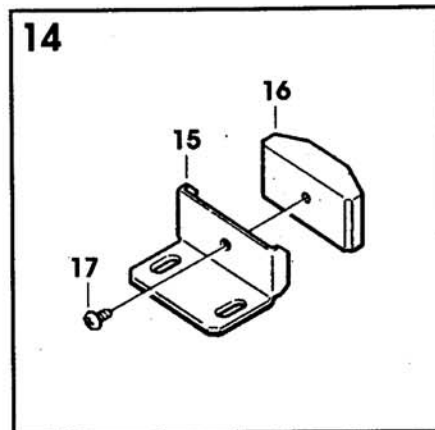
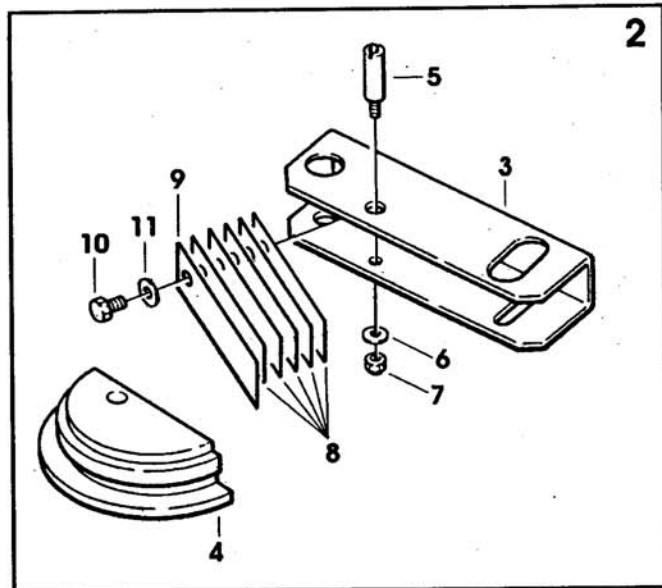
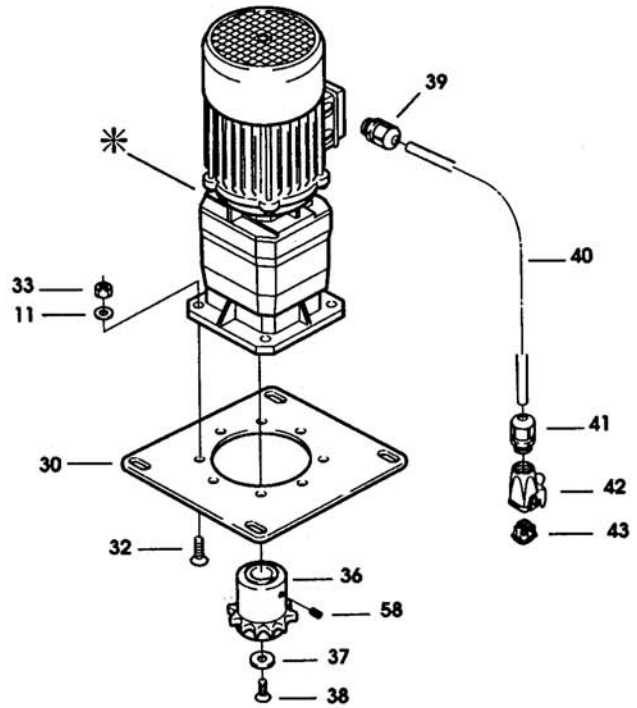
Posizione	Ricambio	Descrizione	U.M.	Quantita`
48	3.8.01456	INSERTO FEMMINA 3P+T	PZ	1
49	3.2.06904.93A	CAMMA PIATTAFORMA WS3	PZ	1
50	3.4.00015.93	VITE TCEI M6X25 ZINCATA	PZ	2
51	3.4.00002.93	DADO M6 ZINCATO	PZ	2
52	3.8.04448	SENSORE M 12 PNP NA CON CAVO SCHERMATO LUNGO 5 MT.	PZ	1
55	3.4.00004.93	DADO M10 R80 ZINC.	PZ	6
57	3.4.01904.93	GOLFARE DI SOLLEVAMENTO M10	PZ	6
58	3.4.00036.92	GRANO PUNTA COPPA M6X10 BRUNIT	PZ	1
59	3.4.00499.93	VITE TE M10X35 ZINCATA	PZ	6
60	3.2.09975.47A	PANNELLO ISPEZIONE WS VERN.	PZ	1

----- Data 23/04/2003 -----

**ASSEMBLATO
ASSEMBLED
ASSEMBLE
EINZELSTÜCK
COMPUESTO**



**MONOBLOCCO
SINGLE PIECE
PIECE UNIQUE
KOMPAKT
COMPACTO**



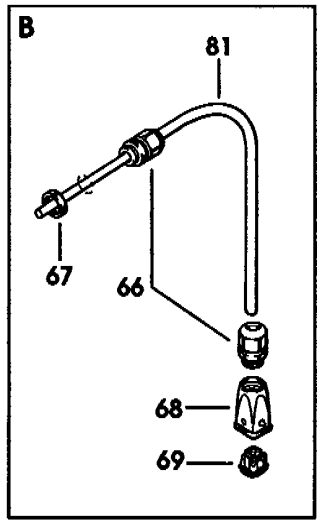
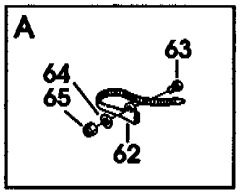
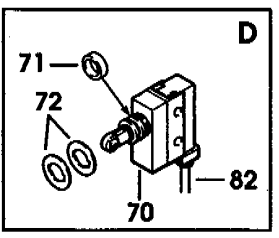
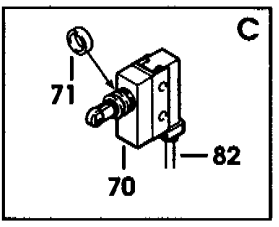
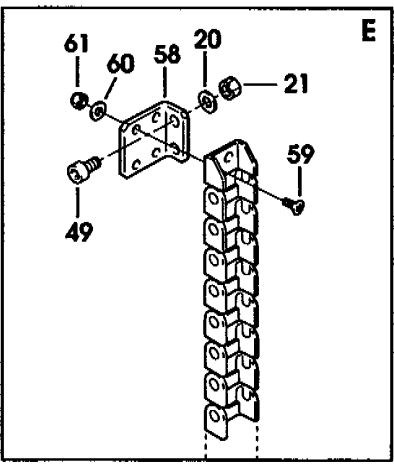
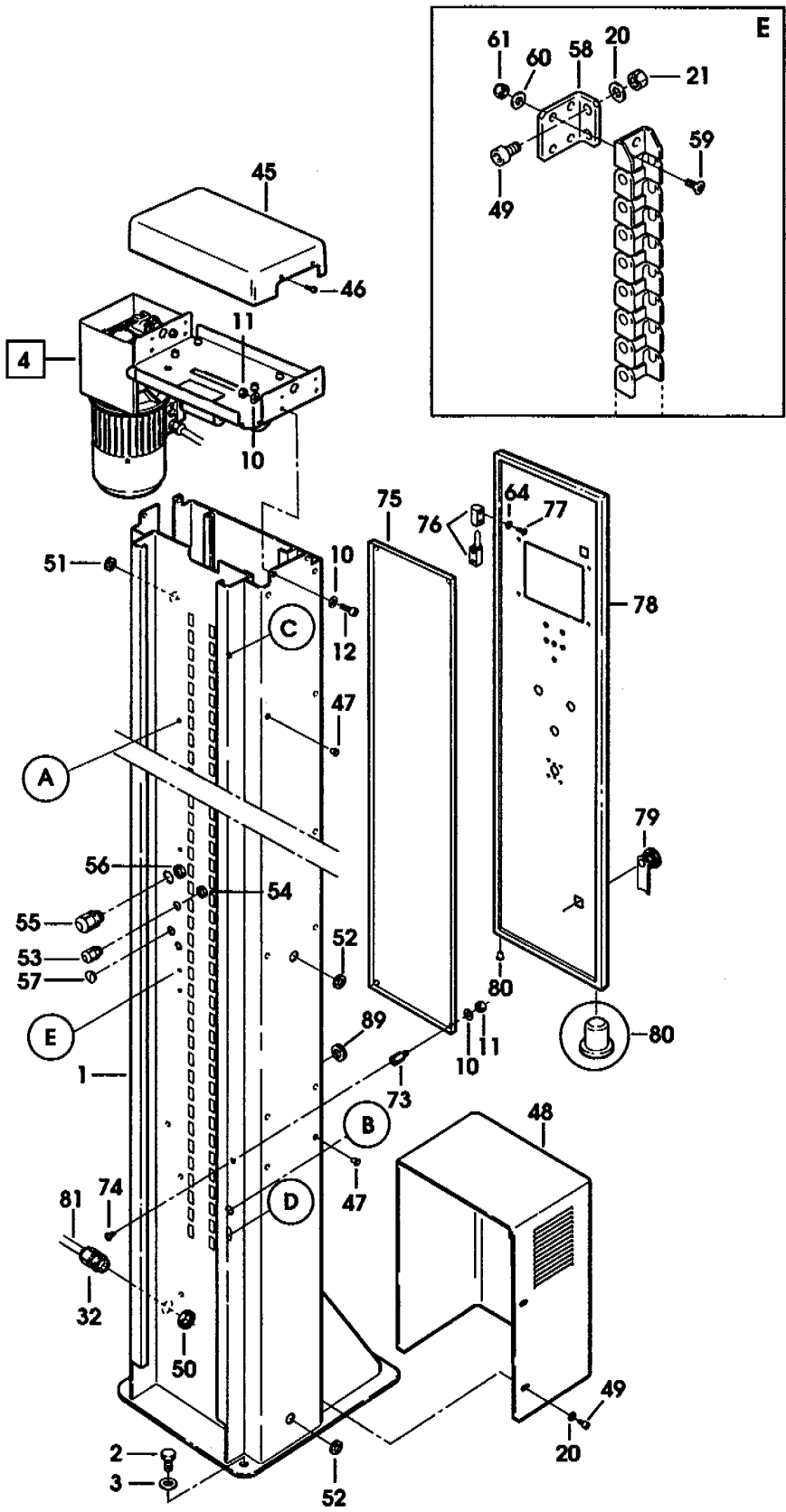
- * Vedi Tabella allegata
- * See attached scheme
- * Voir tableau ci-joint
- * Siche beiliegende Tabelle
- * Ver tabla anexa

PIATTAFORMA - PLATEFORM - PLATEAU TOURNANTE - DREHSCHLEIBE - PLATAFORMA

MACCHINA MACHINE TYPE MACHINE TYPE MASCHINE MAQUINA	TENSIONE TENSION ALIMENTATION SPANNUNG TENSION	MOTORE MOTOR MOTOR MOTOR MOTOR	RIDUTTORE GEARBOX REDUCTEUR UNTERSETZUNGSGETRIEBE REDUCTOR	MOTORIDUTTORE COMPATTO SINGLE PIECE GEARBOX REDUCTEUR PIECE UNIQUE KOMPAKTUNTERSETZUNGSGETRIEBE REDUCTOR COMPACTO
<p align="center"> WS150 WS165 WS220 I/S WS244 I/S WS320 I/S WS344 I/S WS320L I/S PR51 PR101 PR201 </p>	220/240V 50/60Hz trifase	3.8.03569	3.8.07586.00A C212F-29,6-P71B5-V1	3.8.07589.00A
	380/415V 50 Hz trifase	3.8.03569	3.8.07586.00A C212F-29,6-P71B5-V1	3.8.07589.00A
	440V 50Hz trifase	3.8.04421	3.8.07586.00A C212F-29,6-P71B5-V1	3.8.07710.00A
	115V 60Hz monofase	3.8.03569	3.8.07586.00A C212F-29,6-P71B5-V1	3.8.07589.00A
	220/240V 50Hz monofase	3.8.03569	3.8.07586.00A C212F-29,6-P71B5-V1	3.8.07589.00A
	220V 60Hz monofase	3.8.03569	3.8.07586.00A C212F-29,6-P71B5-V1	3.8.07589.00A

Figura	Descrizione figura	Magaz.	Prodotto	Descrizione
9907	PARTICOLARI COLONNA	0	7.8.05008.00C	WS212-I FASCIAPALLET

Posizione	Ricambio	Descrizione	U.M.	Quantita`
1	4.5.05115.47	COLONNA C/INSERTI	PZ	1
2	3.4.00595.93	VITE TE M12X35 ZINC.	PZ	4
3	3.4.00062.93	RONDELLA PIANA X VITE M12 ZINC	PZ	4
4	4.7.14354.00B	GR. SOLLEVAMENTO PREMONTATO WS2	PZ	1
5	4.4.06585.47A	PIASTRA DI TESTA COMP.VERN.WS2	PZ	1
6	4.7.10314.00A	SUPPORTO CUSCINETTO PREMONTATO WS2	PZ	2
7	3.2.07812.47A	SUPPORTO CUSCINETTO VERNIC.WS2	PZ	2
8	3.4.03210	SUPPORTO "NSK UBPF-205"	PZ	2
9	3.4.00324.93	VITE TE M8X16 ZINCATA	PZ	6
10	3.4.00123.93	RONDELLA PIANA X VITE M8 ZINC.	PZ	32
11	3.4.00003.93	DADO M8 ZINCATO	PZ	16
12	3.4.00122.93	VITE TCEI M8X20 ZINCATA	PZ	9
13	3.3.19077.92A	ALBERO RIDUTTORE WS2	PZ	1
14	3.3.19075.92A	GHIRA BLOCC.PULEGGIA WS2	PZ	2
15	3.4.00918.92	GRANO EIPP M5X8 BRUN.	PZ	4
16	4.7.11235.00A	PULEGGIA C/ALBERO PREM.WS2	PZ	1
17	3.3.19076.00A	MOZZO PULEGGIA WS2	PZ	1
18	3.2.16156.93A	FLANGIA PULEGGIA T115 WS	PZ	2
19	3.4.00019.93	VITE TCEI M6X70 ZINCATA	PZ	2
20	3.4.00175.93	RONDELLA PIANA X VITE M6 ZINC.	PZ	12
21	3.4.00002.93	DADO M6 ZINCATO	PZ	4
22	3.3.14735.93A	BUSSOLA CINGHIA WS3	PZ	1
23	3.1.01512.00A	CINGHIA SOLLEVAMENTO WS3	PZ	1
24	3.4.00910.93	VITE TCEI M8X70 ZINC.	PZ	1
25	3.4.00283.93	DADO AUTOBLOCCANTE M8 BASSO	PZ	2
26	3.3.19073.93A	DISTANZIALE RIDUTTORE WS2	PZ	1
27	3.4.01051	LINGUETTA 8X7X25	PZ	2
30	3.4.00058.93	VITE TE M8X25 ZINCATA	PZ	4
31	3.4.00063.92	RONDELLA ELAST.GROWER DIN 7980 (SEZ.QUADRATA) X VITE M8	PZ	4
32	3.8.00854	BOCCHETTONE SKINTOP ST 16	PZ	2
33	3.8.07598.00A	BRACCIO DI REAZIONE "BONFIGLIOLI PER VF49"	PZ	1
34	3.4.02032.93	VITE TCEI M8X12	PZ	4
35	3.3.19074.93A	COLONNINA BRACCIO RIDUTTORE WS2	PZ	1
36	3.4.00219.93	RONDELLA PIANA X VITE M10 ZINC	PZ	1
37	3.4.00004.93	DADO M10 R80 ZINC.	PZ	1
38	3.3.20238.93A	RONDELLA /30-/8-SP.5 WS2	PZ	1
39	3.2.15966.47A	CARTER RIDUTTORE COLONNA WS2	PZ	1
40	3.4.00424.93	VITE TCEI M8X10 ZINCATA	PZ	2
41	4.3.04887	RULLINO RINVIO COMPLETO	PZ	1
42	3.3.19080.92A	ALBERINO RULLINO RINVIO WS2	PZ	1
43	3.2.07817.93A	RONDELLA /20-/15 sp.1.5 WS2	PZ	2
44	3.4.03140.93	VITE TCEI M8X110 WS2	PZ	1
45	3.1.01803.05A	CAPPELLO COLONNA WS2	PZ	1
46	3.4.00720.93	VITE TESTA MEZZA TONDA M5X12 CROCE ZINC.	PZ	4
47	3.4.03213.05	SOTTOTAPPO /7.5 NERO	PZ	14
48	4.4.06586.47A	CARTER RIDUTTORE COMP.VERN.WS2	PZ	1



WS212-I

Apr. 1999

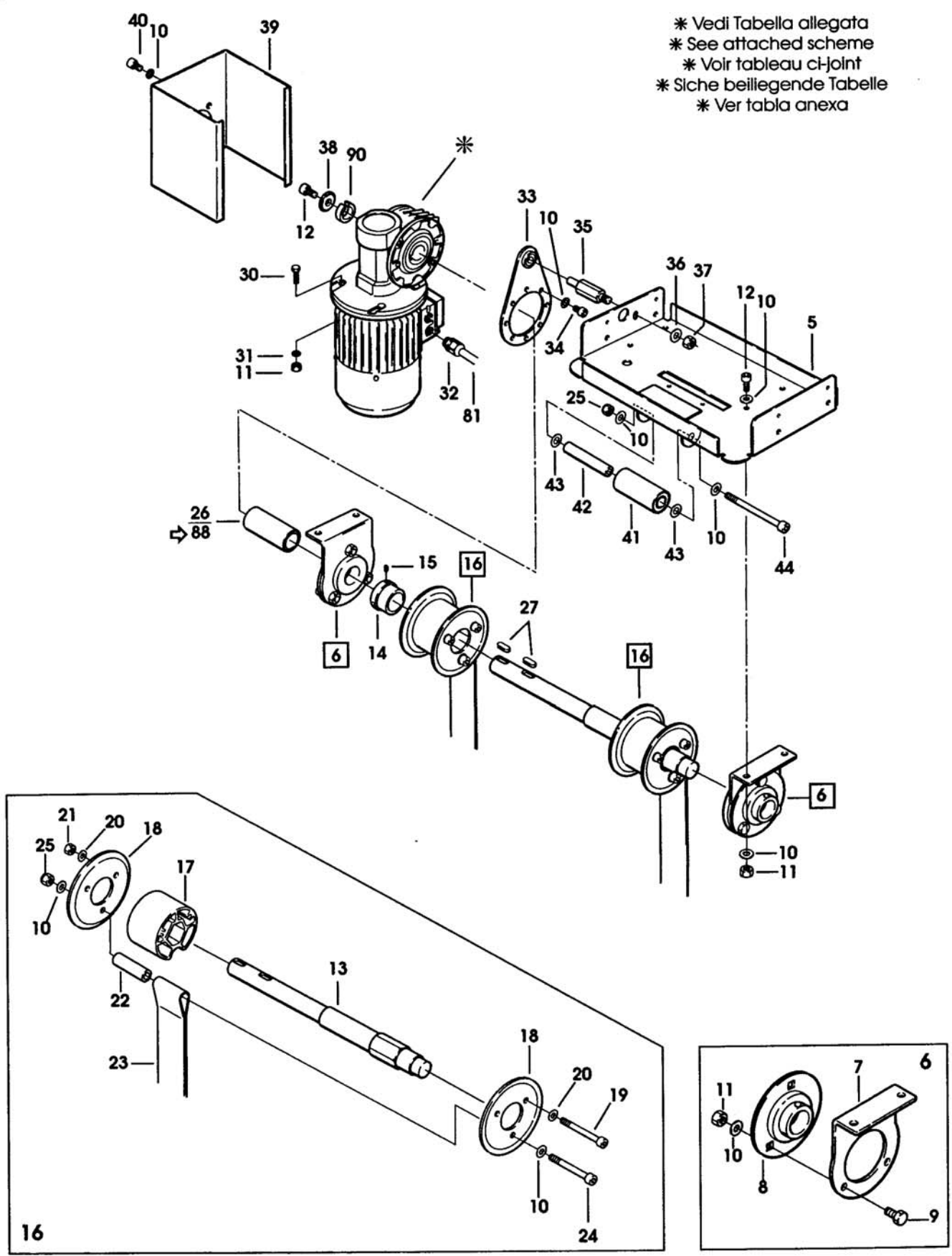
Fig. 9907/1

Figura	Descrizione figura	Magaz.	Prodotto	Descrizione
9907	PARTICOLARI COLONNA	0	7.8.05008.00C	WS212-I FASCIAPALLET

Posizione	Ricambio	Descrizione	U.M.	Quantita`
49	3.4.00051.93	VITE TCEI M6X12 ZINCATA	PZ	6
50	3.8.03846	CONTRODADO GMP16	PZ	1
51	3.8.04154	PASSACAVO "EZ PLIO DK10-18-22-4" PER WS3	PZ	1
52	3.8.01215	PASSACAVO GOMMA CON MEMBRANA "EZ DG13,5" PER FORO /20 SP.2	PZ	2
53	3.8.02138	BOCCHETTONE SKINTOP ST9	PZ	1
54	3.8.02142	CONTRODADO GMP9	PZ	1
55	3.8.02141	BOCCHETTONE SKINTOP ST13,5	PZ	1
56	3.8.02144	CONTRODADO GMP13,5	PZ	1
57	3.8.50033	TAPPO PG9	PZ	2
58	3.2.05952.47A	SQUADRETTA ATTACCO CATENA WS3	PZ	1
59	3.4.00220.93	VITE TSVCR M3X8 ZINCATA	PZ	2
60	3.4.00558.93	RONDELLA PIANA X VITE M3 ZINC.	PZ	2
61	3.4.00341.93	DADO ESAGONALE M3	PZ	2
62	3.8.04153	CINTURINO RICUPER. "CR-E/50" WS3	PZ	6
63	3.4.01980.93	VITE TCBCR M5X12 ZINC.100a/3M	PZ	6
64	3.4.00061.93	RONDELLA PIANA X VITE M5 ZINC.	PZ	18
65	3.4.00023.93	DADO M5 ZINCATO	PZ	6
66	3.8.02139	BOCCHETTONE SKINTOP ST11	PZ	2
67	3.8.02143	CONTRODADO GMP11	PZ	1
68	3.8.01458	CUSTODIA VOL.USCITA VERTI.PG11 105121	PZ	1
69	3.8.01456	INSERTO FEMMINA 3P+T	PZ	1
70	3.8.02063	FINE CORSA D4MC-5020	PZ	2
71	3.3.20243.93A	DISTANZIALE PER MICRO WS2 ZINC.	PZ	2
72	3.2.07860.98A	RONDELLA PER MICROINTERRUTTORE INOX WS2	PZ	2
73	3.3.19069.93A	COLONNINA PANNELLO COMPONENTI WS2	PZ	4
74	3.4.03143.93	VITE TESTA MEZZA TONDA CROCE M6X12	PZ	4
75	3.2.08980.LZA	PANNELLO COMPONENTI WS2 "I-S" LAM.ZINC.	PZ	1
76	3.4.03142	CERNIERA"SOUTHCO 96-50-300-11"	PZ	2
77	3.4.01250.93	VITE TCEI M5X8 ZINCATA	PZ	8
78	4.4.07195.23A	SPORTELLO QUADRO COMP.WS2"I-S" VERN.	PZ	1
79	3.4.03141	SERRATURA "SOUTHCO E5-2-015-091"	PZ	2
80	3.4.03212	SOTTOTAPPO /4	PZ	2
81	3.8.01703	CAVO VIN.4X1,5 MT.5 X 3F	PZ	1
82	3.8.02310	CAVO FROR 07 2X1 (5 M)	PZ	1
89	3.8.05042	PASSACAVO IN GOMMA A MEMBRANA SERIE "EZ" TIPO: DG21	PZ	1
90	3.3.29027.93A	DISTANZIALE RIDUTTORE WS	PZ	1

----- Data 23/04/2003 -----

* Vedi Tabella allegata
* See attached scheme
* Voir tableau ci-joint
* Siche beiliegende Tabelle
* Ver tabla anexa



COLONNA - COLUMN - COLONNE - TURM - COLUMNNA

MACCHINA MACHINE TYPE MACHINE TYPE MASCHINE MAQUINA	TENSIONE TENSION ALIMENTATION SPANNUNG TENSION	MOTORE MOTOR MOTOR MOTOR MOTOR	RIDUTTORE GEARBOX REDUCTEUR UNTERSETZUNGSGETRIEBE REDUCTOR
WS212 M/I WS220 M/I WS226 M/I WS244 M/I	200V 50/60Hz - 220V 60Hz trifase	3.8.07712.00A	3.8.07623.00A
	220/240V 50Hz trifase	3.8.05203	3.8.07594.00A
	380/415V 50 Hz - 440V 60Hz trifase	3.8.05203	3.8.07594.00A
	440V 50Hz trifase	3.8.06126.00A	3.8.07594.00A
	115V 60Hz monofase	3.8.05373	3.8.07593.00A
	220/240V 50Hz monofase	3.8.05683.00A	3.8.07594.00A
	220V 60Hz monofase	3.8.07825.00A	3.8.07593.00A

Figura	Descrizione figura	Magaz.	Prodotto	Descrizione
9908	PARTICOLARI COLONNA	0	7.8.05087.00C	WS212-IH FASCIAPALLET

Posizione	Ricambio	Descrizione	U.M.	Quantita`
1	4.5.05293.47	COLONNA C/INS.WS2 H=2600	PZ	1
2	3.4.00595.93	VITE TE M12X35 ZINC.	PZ	4
3	3.4.00062.93	RONDELLA PIANA X VITE M12 ZINC	PZ	4
4	4.7.11793.00A	GR.SOLLEVAMENTO PREMONTATO WS2-IH	PZ	1
5	4.4.06585.47A	PIASTRA DI TESTA COMP.VERN.WS2	PZ	1
6	4.7.10314.00A	SUPPORTO CUSCINETTO PREMONTATO WS2	PZ	2
7	3.2.07812.47A	SUPPORTO CUSCINETTO VERNIC.WS2	PZ	2
8	3.4.03210	SUPPORTO "NSK UBPF-205"	PZ	2
9	3.4.00324.93	VITE TE M8X16 ZINCATA	PZ	6
10	3.4.00123.93	RONDELLA PIANA X VITE M8 ZINC.	PZ	32
11	3.4.00003.93	DADO M8 ZINCATO	PZ	16
12	3.4.00122.93	VITE TCEI M8X20 ZINCATA	PZ	9
13	3.3.19077.92A	ALBERO RIDUTTORE WS2	PZ	1
14	3.3.19075.92A	GHIERA BLOCC.PULEGGIA WS2	PZ	2
15	3.4.00918.92	GRANO EIPP M5X8 BRUN.	PZ	4
16	4.7.11795.00A	PULEGGIA C/ALBERO PREMONTATO WS2-H	PZ	1
17	3.3.19076.00A	MOZZO PULEGGIA WS2	PZ	1
18	3.2.08742.93A	**FLANGIA PULEGGIA WS3	PZ	2
19	3.4.00019.93	VITE TCEI M6X70 ZINCATA	PZ	2
20	3.4.00175.93	RONDELLA PIANA X VITE M6 ZINC.	PZ	12
21	3.4.00002.93	DADO M6 ZINCATO	PZ	4
22	3.3.14735.93A	BUSSOLA CINGHIA WS3	PZ	1
23	3.1.01971.00A	CINGHIA SOLLEVAMENTO WS2-H	PZ	1
24	3.4.00910.93	VITE TCEI M8X70 ZINC.	PZ	1
25	3.4.00283.93	DADO AUTOBLOCCANTE M8 BASSO	PZ	2
26	3.3.19073.93A	DISTANZIALE RIDUTTORE WS2	PZ	1
27	3.4.01051	LINGUETTA 8X7X25	PZ	2
28	3.8.04713	**RIDUTTORE "MOTOVARIO NMRV 50 i100 PAM71 B5"	PZ	1
29	3.8.03570	MOTORE H71B6B5 220/415V 50HZ 0.22KW WS	PZ	1
30	3.4.00058.93	VITE TE M8X25 ZINCATA	PZ	4
31	3.4.00063.92	RONDELLA ELAST.GROWER DIN 7980 (SEZ.QUADRATA) X VITE M8	PZ	4
32	3.8.00854	BOCCHETTONE SKINTOP ST 16	PZ	2
33	3.8.04537	**BRACCIO REAZIONE MOTOVARIO PER RIDUTTORE NMRV50	PZ	1
34	3.4.02032.93	VITE TCEI M8X12	PZ	4
35	3.3.19074.93A	COLONNINA BRACCIO RIDUTTORE WS2	PZ	1
36	3.4.00219.93	RONDELLA PIANA X VITE M10 ZINC	PZ	1
37	3.4.00004.93	DADO M10 R80 ZINC.	PZ	1
38	3.3.20238.93A	RONDELLA /30-/8-SP.5 WS2	PZ	1
39	3.2.07810.47A	**CARTER RIDUTTORE COLONNA VER WS2	PZ	1
40	3.4.00424.93	VITE TCEI M8X10 ZINCATA	PZ	2
41	4.3.04887	RULLINO RINVIO COMPLETO	PZ	1
42	3.3.19080.92A	ALBERINO RULLINO RINVIO WS2	PZ	1
43	3.2.07817.93A	RONDELLA /20-/15 sp.1.5 WS2	PZ	2
44	3.4.03140.93	VITE TCEI M8X110 WS2	PZ	1

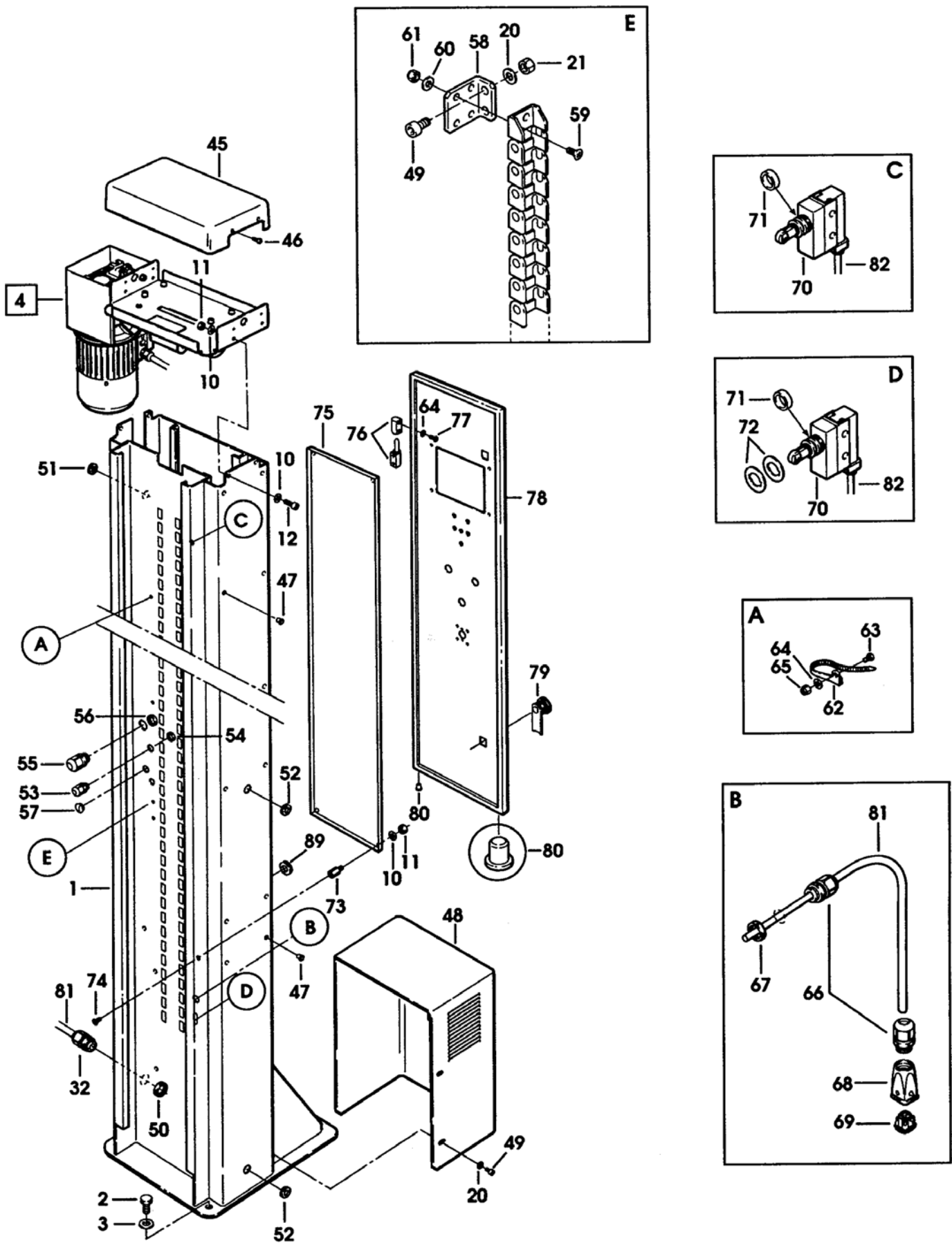
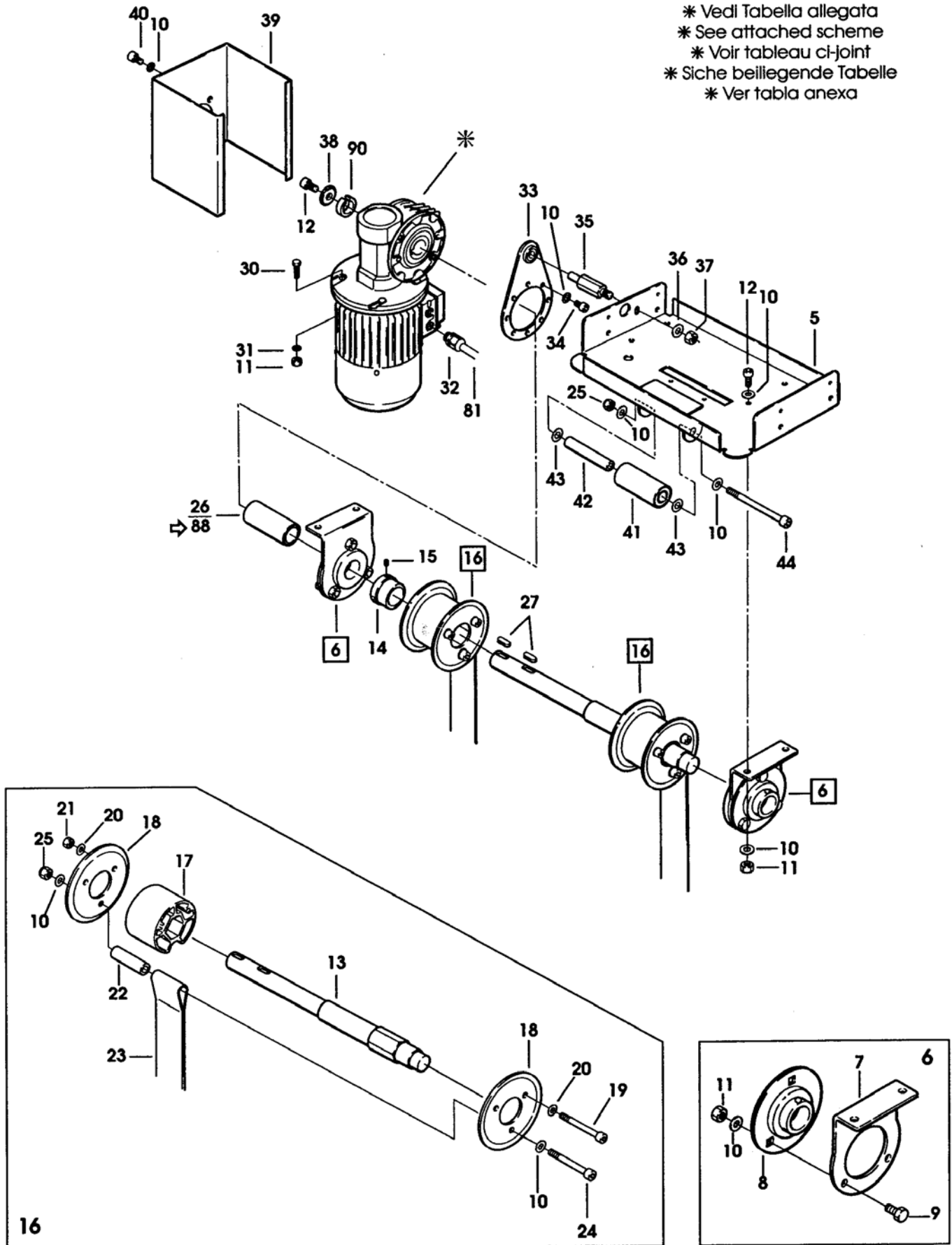


Figura	Descrizione figura	Magaz.	Prodotto	Descrizione
9908	PARTICOLARI COLONNA	0	7.8.05087.00C	WS212-IH FASCIAPALLET

Posizione	Ricambio	Descrizione	U.M.	Quantita'
45	3.1.01803.05A	CAPPELLO COLONNA WS2	PZ	1
46	3.4.00720.93	VITE TESTA MEZZA TONDA M5X12 CROCE ZINC.	PZ	4
47	3.4.03213.05	SOTTOTAPPO /7.5 NERO	PZ	14
48	4.4.06586.47A	CARTER RIDUTTORE COMP.VERN.WS2	PZ	1
49	3.4.00051.93	VITE TCEI M6X12 ZINCATA	PZ	6
50	3.8.03846	CONTRODADO GMP16	PZ	1
51	3.8.04154	PASSACAPO "EZ PLIO DK10-18-22- 4" PER WS3	PZ	1
52	3.8.01215	PASSACAPO GOMMA CON MEMBRANA "EZ DG13,5" PER FORO /20 SP.2	PZ	2
53	3.8.02138	BOCCHETTONE SKINTOP ST9	PZ	1
54	3.8.02142	CONTRODADO GMP9	PZ	1
55	3.8.02141	BOCCHETTONE SKINTOP ST13,5	PZ	1
56	3.8.02144	CONTRODADO GMP13,5	PZ	1
57	3.8.50033	TAPPO PG9	PZ	2
58	3.2.05952.47A	SQUADRETTA ATTACCO CATENA WS3	PZ	1
59	3.4.00220.93	VITE TSVCR M3X8 ZINCATA	PZ	2
60	3.4.00558.93	RONDELLA PIANA X VITE M3 ZINC.	PZ	2
61	3.4.00341.93	DADO ESAGONALE M3	PZ	2
62	3.8.04153	CINTURINO RICUPER. "CR-E/50" WS3	PZ	6
63	3.4.01980.93	VITE TCBCR M5X12 ZINC.100a/3M	PZ	6
64	3.4.00061.93	RONDELLA PIANA X VITE M5 ZINC.	PZ	18
65	3.4.00023.93	DADO M5 ZINCATO	PZ	6
66	3.8.02139	BOCCHETTONE SKINTOP ST11	PZ	2
67	3.8.02143	CONTRODADO GMP11	PZ	1
68	3.8.01458	CUSTODIA VOL.USCITA VERTI.PG11 105121	PZ	1
69	3.8.01456	INSERTO FEMMINA 3P+T	PZ	1
70	3.8.02063	FINE CORSA D4MC-5020	PZ	2
71	3.3.20243.93A	DISTANZIALE PER MICRO WS2 ZINC.	PZ	2
72	3.2.07860.98A	RONDELLA PER MICROINTERRUTTORE INOX WS2	PZ	2
73	3.3.19069.93A	COLONNINA PANNELLO COMPONENTI WS2	PZ	4
74	3.4.03143.93	VITE TESTA MEZZA TONDA CROCE M6X12	PZ	4
75	3.2.08980.LZA	PANNELLO COMPONENTI WS2 "I-S" LAM.ZINC.	PZ	1
76	3.4.03142	CERNIERA "SOUTHCO 96-50-300-11"	PZ	2
77	3.4.01250.93	VITE TCEI M5X8 ZINCATA	PZ	8
78	4.4.07195.23A	SPORTELLO QUADRO COMP.WS2 "I-S" VERN.	PZ	1
79	3.4.03141	SERRATURA "SOUTHCO E5-2-015-091"	PZ	2
80	3.4.03212	SOTTOTAPPO /4	PZ	2
81	3.8.01703	CAVO VIN.4X1,5 MT.5 X 3F	PZ	1
82	3.8.02310	CAVO FROR 07 2X1 (5 M)	PZ	1
89	3.8.05042	PASSACAPO IN GOMMA A MEMBRANA SERIE "EZ" TIPO: DG21	PZ	1

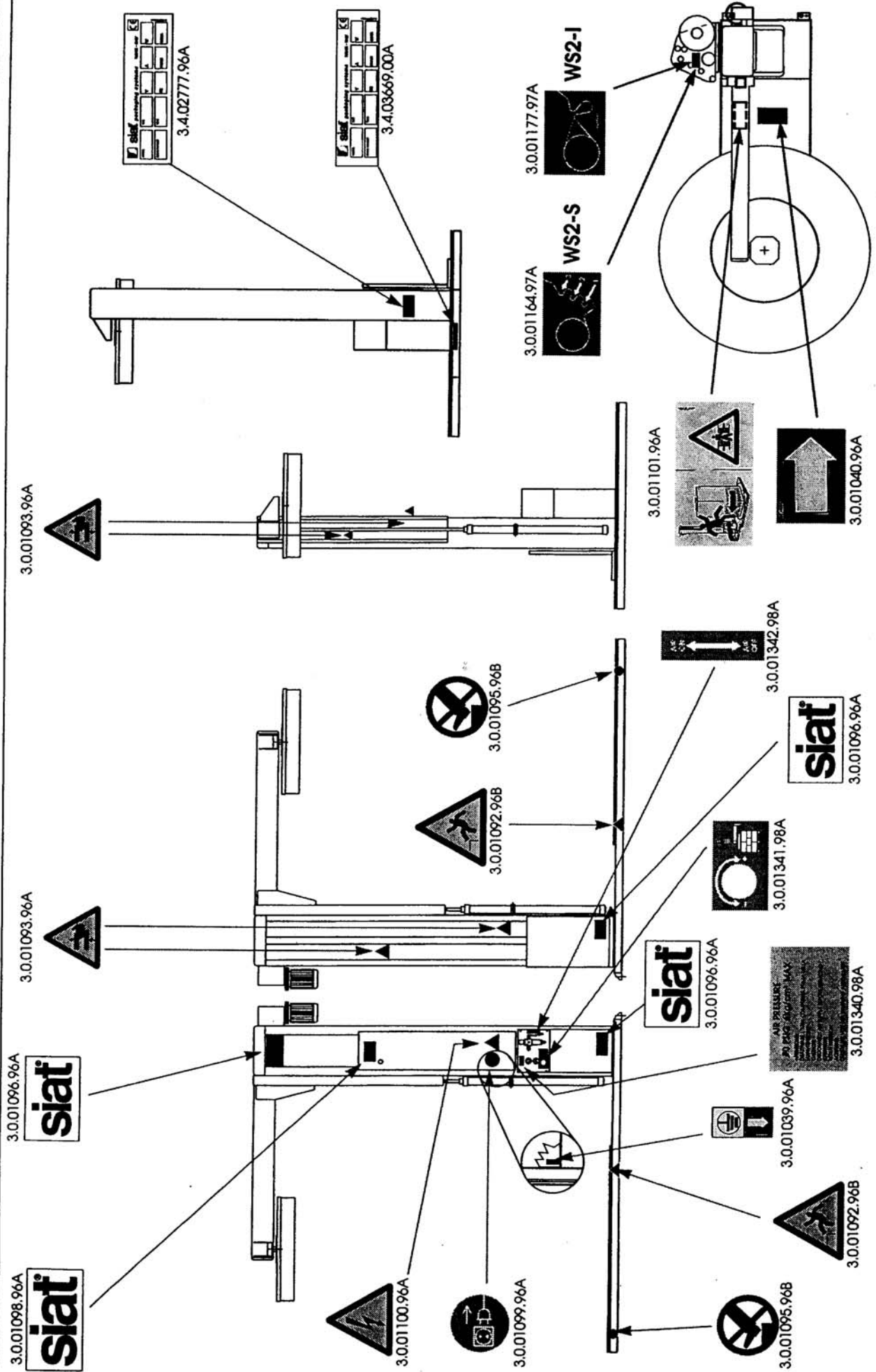
----- Data 23/04/2003 -----

* Vedi Tabella allegata
 * See attached scheme
 * Voir tableau ci-joint
 * Siche beiliegende Tabelle
 * Ver tabla anexa



COLONNA - COLUMN - COLONNE - TURM - COLUMNNA

MACCHINA MACHINE TYPE MACHINE TYPE MASCHINE MAQUINA	TENSIONE TENSION ALIMENTATION SPANNUNG TENSION	MOTORE MOTOR MOTOR MOTOR MOTOR	RIDUTTORE GEARBOX REDUCTEUR UNTERSETZUNGSGETRIEBE REDUCTOR	
WS212 M/I WS220 M/I WS226 M/I WS244 M/I	200V 50/60Hz - 220V 60Hz trifase	3.8.07712.00A	3.8.07623.00A	
	220/240V 50Hz trifase	3.8.05203	3.8.07594.00A	
	380/415V 50 Hz - 440V 60Hz trifase	3.8.05203	3.8.07594.00A	
	440V 50Hz trifase	3.8.06126.00A	3.8.07594.00A	
	115V 60Hz monofase	3.8.05373	3.8.07593.00A	
	220/240V 50Hz monofase	3.8.05683.00A	3.8.07594.00A	
	220V 60Hz monofase	3.8.07825.00A	3.8.07593.00A	



WS2-S/WS2-I+AWI32 LABELS - ETIQUETTES - ETIKETTES - ETIQUETAS - ETIKETTEN - ETICHETTE Fig. 7816