

PAKLET – WS2E



Fig. 10.1



Fig. 10.3

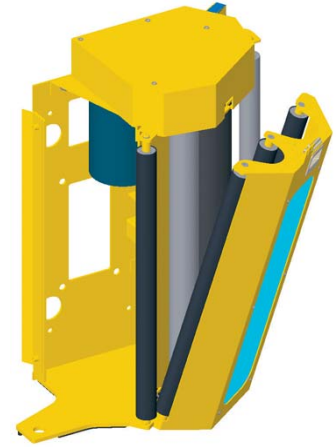


Fig. 10.4



Fig. 10.12

Fig. 10.5

Fig. 10.11

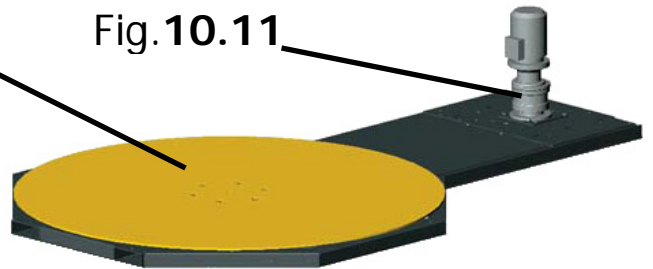


Fig. 10.8

Fig. CP.1AF

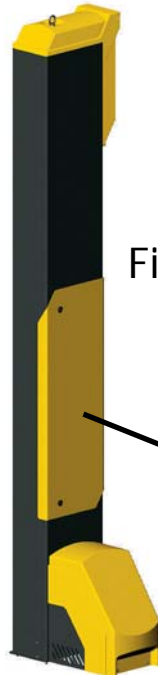


Fig. 10.9

{ Fig. CP.2E
Fig. CP.EP

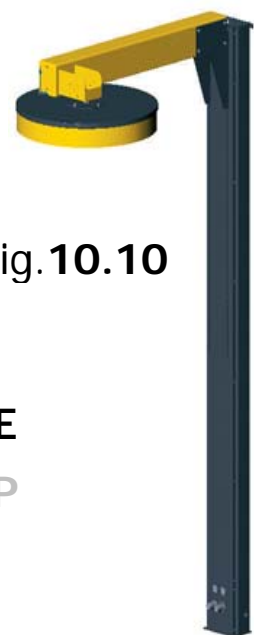
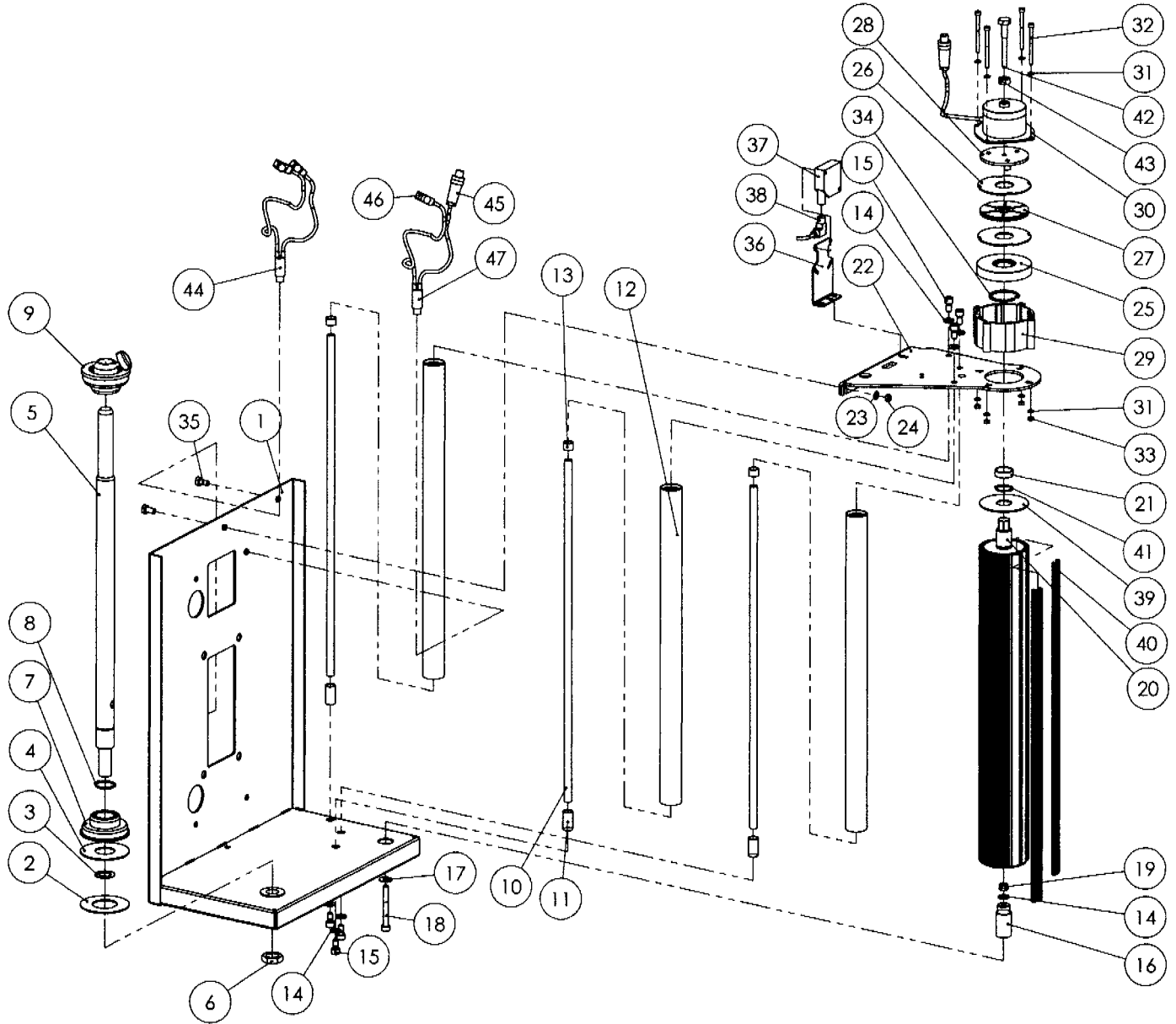
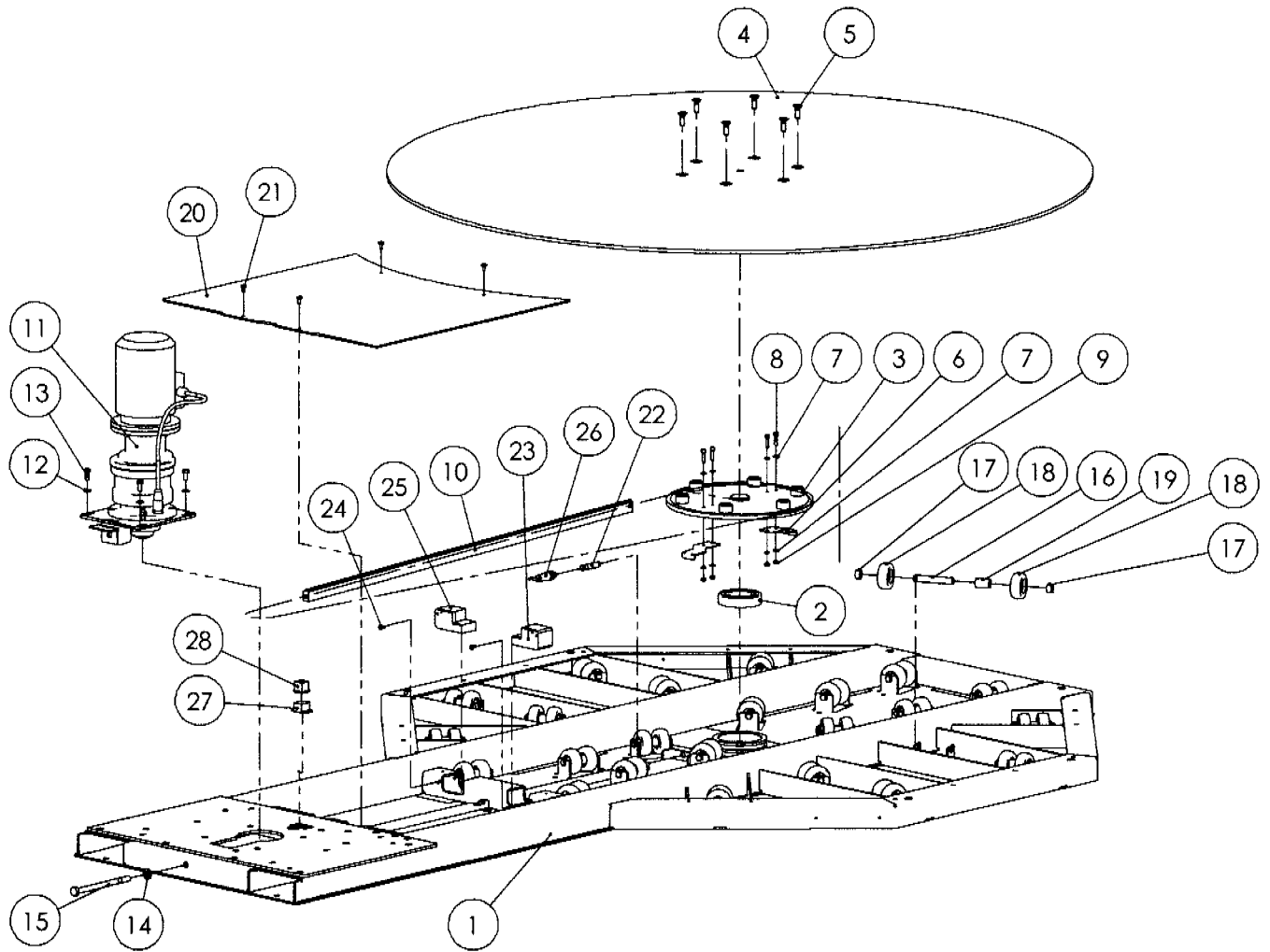


Fig. 10.10



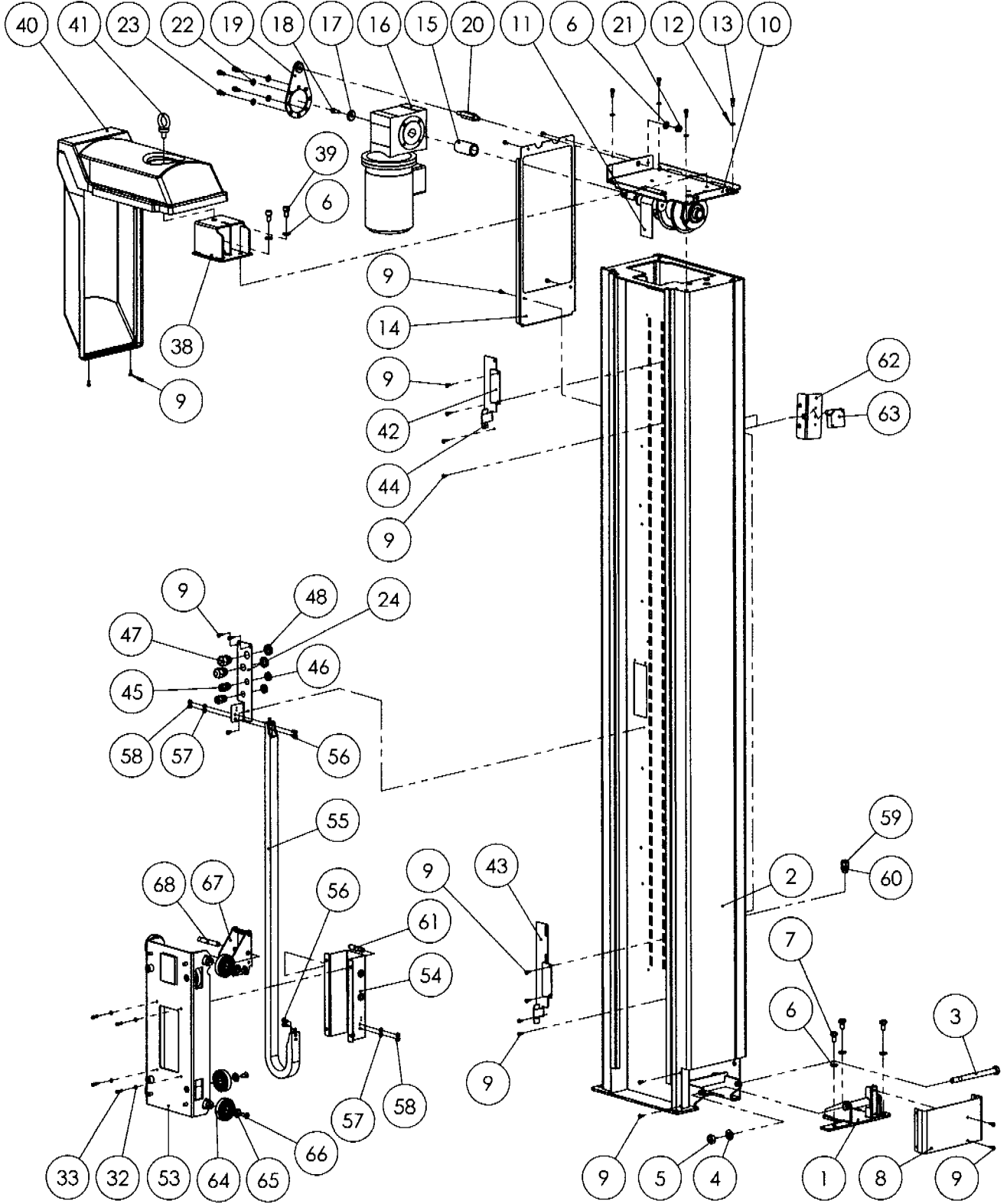
M. J. MAILLIS GROUP	10.3	Ricambi	Portabobina "FM"
	Rev. 0	Spare Parts	Film reel carriage "FM"
	Settembre	Ersatzteile	Spulenkapsel "FM"
	2	Pièces de rechange	Porte-bobine "FM"
		Repuestos	Porta bobina "FM"

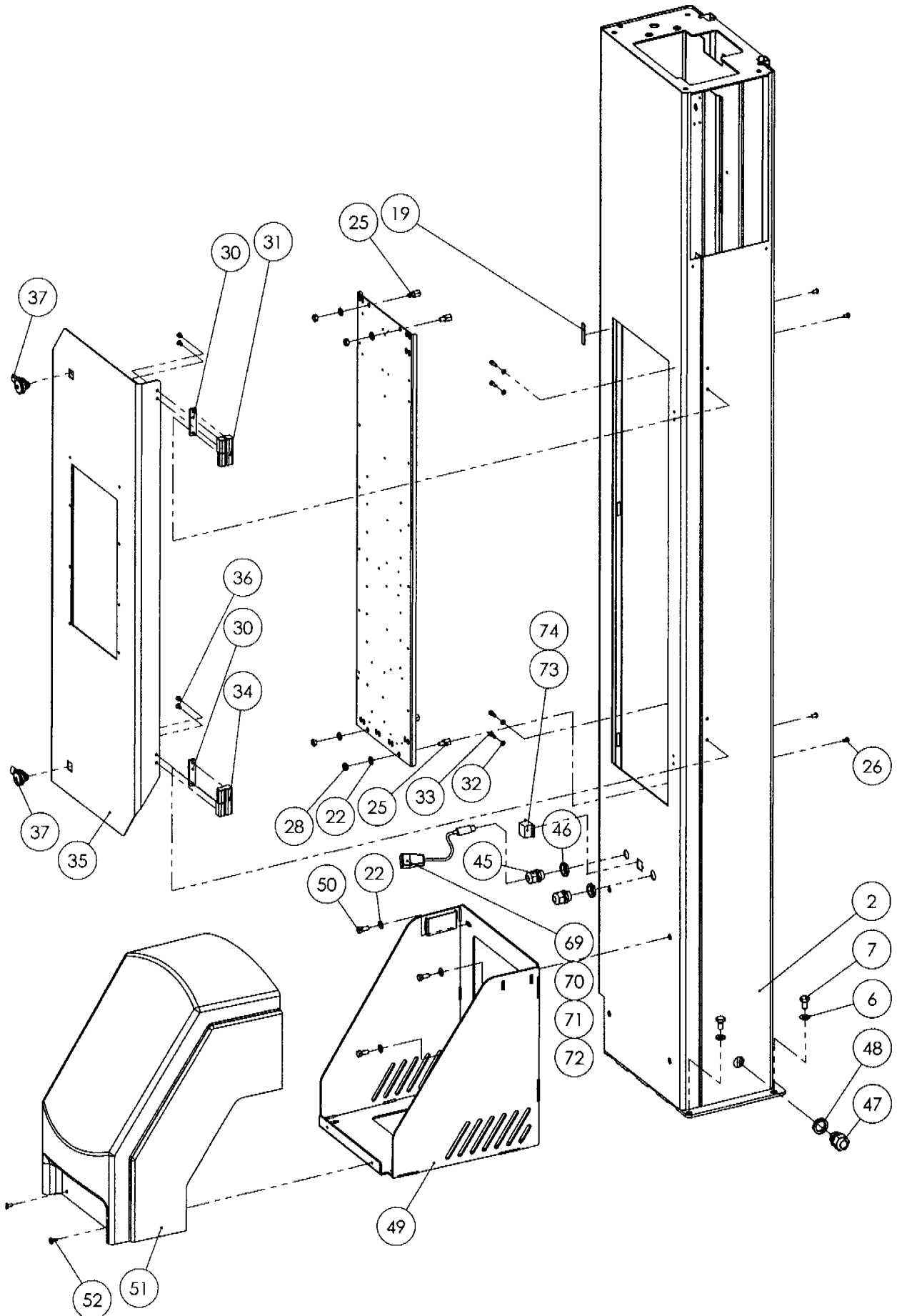
Articolo_n	Quantità	Num. parte	Descrizione
1	1	4.4.06211.00a	Carrello portabobina
2	1	3.2.07083.98a	Rondella Ø80 Ø20.5 sp. 2mm
3	1	3.2.10321.93a	Rondella Ø32.5 Ø20.5 sp. 1.5mm
4	1	3.2.01683	Guarnizione
5	1	3.3.14963.93a	Albero bobina
6	1	3.3.14965.93a	Dado speciale M20x1
7	1	4.3.04897	Flangia portabobina inf. c/bronzina
8	1	3.4.00188.92	Anello UNI 7435 - 30
9	1	4.7.08180.00a	Flangia p/bobina sup. premont.
10	3	3.3.17482.92a	Albero rullo rinvio
11	3	3.3.17476.93a	Distanz. inferiore rulli rinvio
12	3	4.3.04703	Tubo rullo contrasto con cuscinetto
13	3	3.3.17481.93a	Distanz. superiore rulli rinvio
14	7	3.4.00123.93	Rosetta UNI 6592- 8.4x17
15	6	3.4.00584.93	Vite TCEI UNI5931 M8x16
16	1	3.3.17483.92a	Bussola rullo
17	1	3.4.00655.93	Rosetta tripla UNI1739 M8
18	1	3.4.00910.93	Vite TCEI UNI5931 M8x70
19	1	3.4.00283.93	Dado esag. autofrenante UNI7474 M8
20	1	4.7.12381.00A	Rullo 1° estruso premontato
21	1	3.3.23063.93A	Distanziale arresto rullo
22	1	3.2.10066.00A	Piastra portabobina
23	2	3.4.00175.93	Rosetta UNI 6592- 6.4x12.5
24	2	3.4.00002.93	Dado esag. UNI5588 M6
25	1	4.3.05045	Flangia con cuscinetto
26	2	3.2.10068.83A	Controdisco freno
27	1	4.2.04332	Disco perno incollato
28	1	4.5.05448.93	Piattello c/puntalini
29	1	3.3.23059.81A	Canotto freno
30	1	4.7.12379.00A	Elettromagnete premontato
31	8	3.4.00061.93	Rosetta UNI 6592- 5.3x10
32	4	3.4.02245	Vite TCEI UNI5931 M5x65
33	4	3.4.00023.93	Dado esag. UNI5588 M5
34	1	3.4.00191	Anello arresto UNI7437-47
35	2	3.4.00324.93	Vite TE int. fil. ISO4018 M8x16
36	1	SBC0000246	Squadretta attacco
37	1	3.8.08089.00A	Fotocellula
38	1	SCC0000048	Pres a 90° M12-4P a perforazione di isol.
39	1	3.2.07703.093A	Rondella arresto profili
40	10	3.1.01777.00A	Guarnizione rullo estruso
41	1	3.4.00104.92	Anello arresto UNI7435-25
42	1	3.3.23062.92A	Vite di spinta
43	1	3.4.00004.93	Dado esagonale M10
44	1	S380831300a	Distributore "Y" PVC SPINA M12 PRESE 2xM1
45	1	SCC0000018	Pres a dritta M12 4P A PERFORAZIONE
46	1	SCC0000048	Pres a 90° M12-4P a perforazione di isol
47	1	SCC0000047	Y PVC SPINA M12 - TERM. LIBERI L=1m
48	1	S380831500A	Spina M12 4 poli connessione a vite



M. J. MAILLIS GROUP	10.5	Ricambi	Piattaforma "16"
	Rev. 0	Spare Parts	Turntable "16"
	Settembre	Ersatzteile	Plattform "16"
	2	Pièces de rechange	Plate-forme "16"
		Repuestos	Plataforma "16"

Articolo_n	Quantità	Num._parte	Descrizione
1	1	4.4.09318.00a	Base compl. sald.
2	1	3.4.01776	Cuscinetto 6211-2Z
3	1	4.4.08523.00a	Corona 3/4 Z55 comp.
4	1	4.4.08636.00a	Piattaforma rotante comp.
5	6	3.4.00782.93	Vite TSPEI UNI 5933 M10x30
6	2	3.2.06904.93a	Camma piattaforma
7	8	3.4.00175.93	Rosetta UNI 6592- 6.4x12.5
8	4	3.4.00015.93	Vite TCEI UNI 5931 M6x25
9	4	3.4.00002.93	Dado esag. UNI5588 M6
10	1	3.4.05133.00a	Catena anello chiuso 3/4" p=204 compr. giunto CZ
11	1	4.7.14285.00a	Riduttore premont.
12	4	3.4.00123.93	Rosetta UNI 6592- 8.4x17
13	4	3.4.00280.93	Vite TE int. fil. ISO4018 M8x20
14	1	3.4.00062.93	Rosetta UNI 6592- 13x24
15	1	3.4.02975.93	Vite TE parz.fil. ISO4016 M12x180
16	24	3.3.14524.92c	Perno ruote
17	48	3.4.02778.000	Distanziale later. ruote
18	48	SBC0000633	Ruota Ø60 x 24 c/cuscinetto
19	24	3.4.02779.000	Distanziale centr. ruote
20	1	3.2.16446.00a	Pannello di ispezione
21	4	3.4.05140.93a	Vite trilobata M6x12 testa TCBCR TEXTRON TAPTITE II
22	1	S380809100A	Proximity
23	1	3.1.02274.00a	Pattino catena DX
24	2	3.4.05139.93a	Vite trilobata M5x12 testa TCBCR TEXTRON TAPTITE II
25	1	3.1.02275.00a	Pattino catena SX
26	1	FBB000068	Precablato sensori basi standard
27	1	S3801454ZZZ	Custodia da pannello passante 104225
28	1	SCC0000024	Inserto x contatti M. 5P+T a crimp. CQ





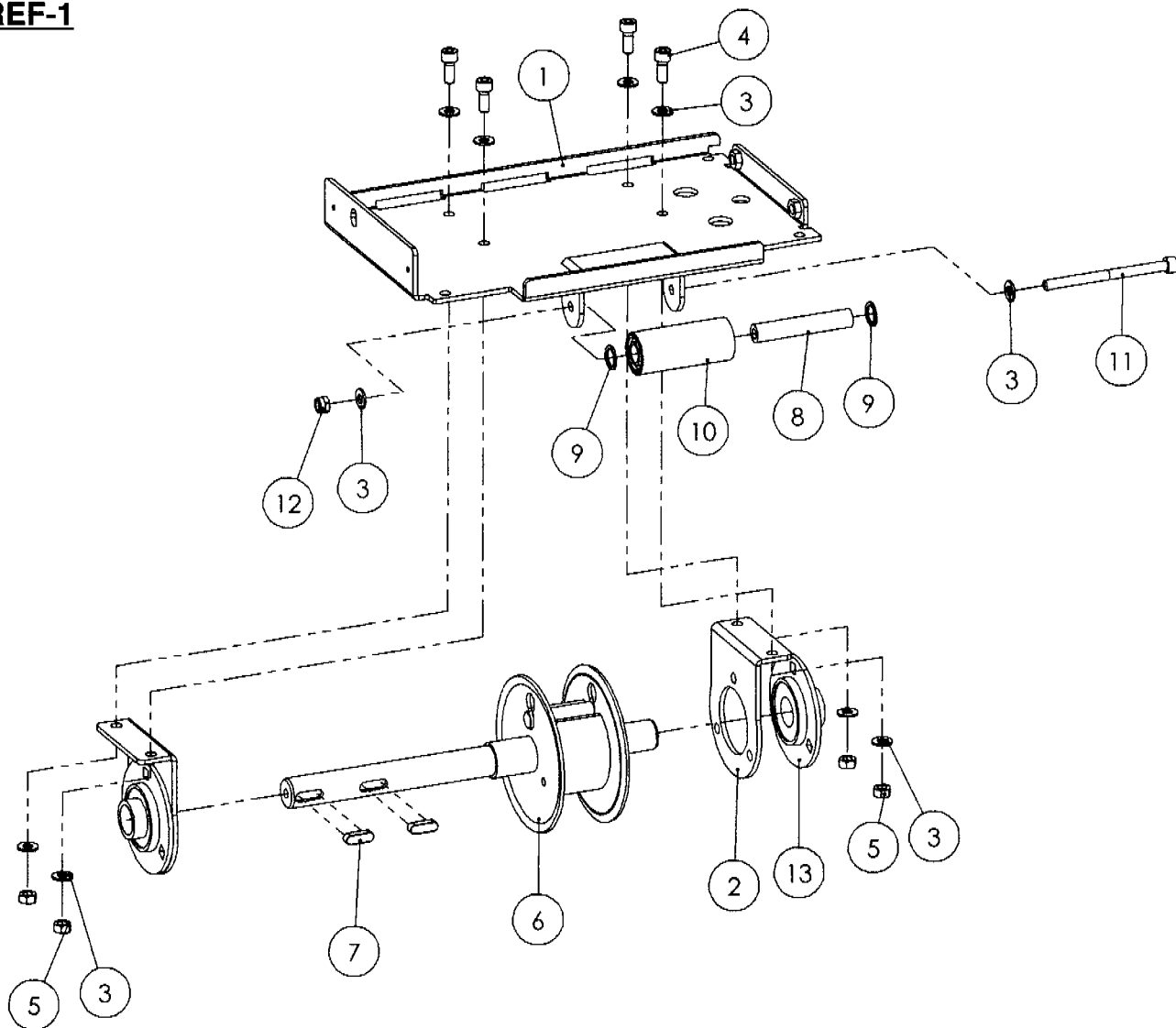
M. J. MAILLIS GROUP	10.9	Hicamoi	Colonna classe 2
	Rev. 0	Spare Parts	Column class 2
	Settembre	Ersatzteile	Saule Klasse 2
	3	Pièces de rechange	Colonne classe 2
		Repuestos	Columna clase 2

Articolo_n	Quantità	Num. parte	Descrizione
1	1	4.4.08569.00a	Cerniera colonna WS2
2	1	S450590247A	Gruppo colonna c/ins. H=2100
2	1	S450590647A	Gruppo colonna c/ins. H=2600
2	1	S450590747A	Gruppo colonna c/ins. H=3000
3	1	3.4.03555.93	Vite TE parz. fil. ISO4016 M14x140
4	1	3.4.00493.93	Rosetta UNI 6592- 15x28
5	1	3.4.00514.93	Dado esag. UNI5588 M14
6	8	3.4.00219.93	Rosetta UNI 6592- 10.5x21
7	5	3.4.00321.93	Vite TE int. fil. ISO4018 M10x20
8	1	3.2.16362.00a	Carter colonna
9	21	3.4.05139.93a	Vite trilobata M5x12 testa TCBCR TEXTRON TAPTITE II
10	1	4.7.14280.00a	Gruppo sollevamento premont.
11	1	3.1.01512.00a	Cinghia sollevamento
12	4	3.4.00175.93	Rosetta UNI 6592- 6.4x12.5
13	4	3.4.00577.93	Vite TCEI UNI5931 M6x16
14	1	3.2.16440.00a	Telaio per copertura colonna
15	1	3.3.19073.93a	Distanziale riduttore
16	1	3.8.04713	Riduttore Motovario NMRV050 i100 PAM 71 B5
16	1	3.8.03571	Riduttore Motovario NMRV050 PAM 71 B5 RAPP: 1:80
17	1	3.3.20238.93a	Rondella Ø8
18	1	3.4.00122.93	Vite TCEI UNI5931 M8x20
19	1	3.8.04537	Braccio reazione per Motovario NMRV050
20	1	3.3.29452.93a	Colonnina braccio ridutt. Motovario
21	1	3.4.00004.93	Dado esag. UNI5588 M10
22	12	3.4.00123.93	Rosetta UNI 6592- 8.4x17
23	4	3.4.00584.93	Vite TCEI UNI5931 M8x16
24	1	3.2.16697.00a	Squadretta attacco catena
25	4	3.3.29454.93a	Colonnina pannello componenti
26	4	3.4.01749.93	Vite TBEI UNI-ISO7380 M6x12
28	4	3.4.02163.93	Dado esag. norm. UNI 5588 M8
29	1	3.4.03172	Gomma adesiva espansa tipo R-60 mm 10x sp. 3
30	2	3.3.29453.00a	Distanziale per cerniera
31	1	3.4.03113	Cerniera disassata Southco 96-50-520-50
32	8	3.4.00061.93	Rosetta UNI 6592- 5.3x10
33	8	3.4.00112.93	Vite TCEI UNI M5x16
34	1	3.4.03112	Cerniera disassata Southco 96-50-510-50
35	1	3.2.16441.00a	Sportello quadro
36	4	3.4.00370.93	Vite TSPEI UNI5933 M5x10
37	2	3.4.05268.00a	Serratura Southco E5-1-015-041
38	1	4.4.09326.00a	Staffa sollev. colonna SIAT - sald.
39	2	3.4.00206.93	Vite TCEI UNI5931 M10x20
40	1	3.1.02400.40A	Carter colonna siat
41	1	3.4.05281.00	Golfare tipo 2 UNI-ISO 3266 - M12
42	2	3.2.16698.00a	Piastra chiusura micro
43	1	3.2.16694.00a	Camma inferiore
44	1	3.2.16695.00a	Camma superiore
45	4	3.8.05826.00A	Pressacavo Skintop ST-M M20 cod. 5311 1020
46	4	3.8.05948.00A	Ghiera Skintop GMP-GL-M M20 cod. 5311 9020
47	1	s380594400a	Pressacavo Skintop ST-M M25 x1.5
48	1	s380594900a	Ghiera Skintop GMP-GL-M M25

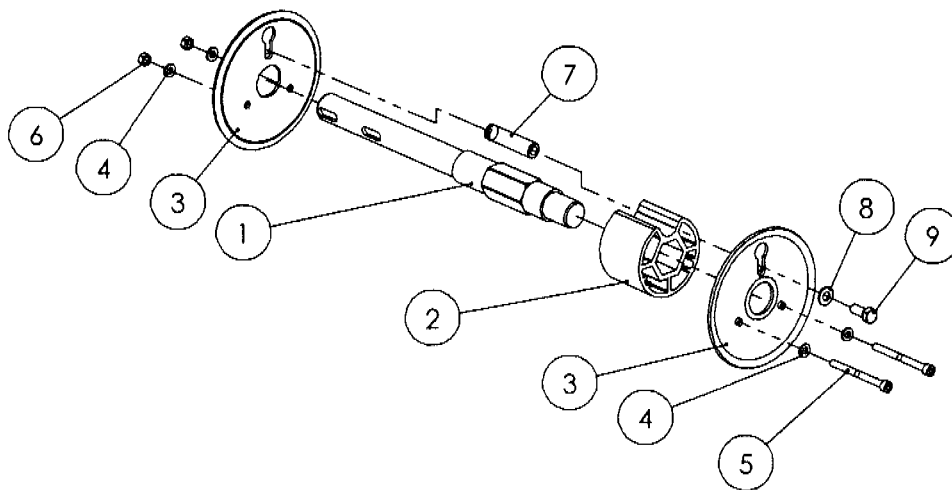
M. J. MAILLIS GROUP	10.9	Ricambi	Colonna classe 2
	Rev. 0	Spare Parts	Column class 2
	Settembre	Ersatzteile	Saule Klasse 2
	4	Pièces de rechange	Colonne classe 2
		Repuestos	Columna clase 2

Articolo_n	Quantità	Num. parte	Descrizione
49	1	4.4.08572.00a	Staffa colonna WS2
50	4	3.4.00280.93	Vite TE int. fil. ISO4018 M8x20
51	1	3.1.02430.40A	Carter motoriduttore Sait completo di fissaggi
52	2	3.4.05140.93a	Vite trilobata M6x12 testa TCBCR TEXTRON TAPTITE II
53	1	4.7.10316.00a	Carrello premont. WS2
54	1	4.5.05913.00	Scatola connessioni c/ins
55	1	3.4.05246.00a	Catena porta cavi 0250, 20-45-1150-MA-FI (Kabelschlepp)
56	4	3.4.00051.93	Vite TCEI UNI5931 M6x12
57	4	3.4.00024.92	Rosetta Elastica UNI1751 M6
58	4	3.4.00002.93	Dado esag. UNI5588 M6
59	2	3.8.05943.00A	Pressacavo Skintop ST-M M16 cod. 5311 1010
60	2	3.8.05947.00A	Ghiera Skintop GMP-GL-M M16 cod. 5311 9010
61	1	S380809100A	Proximity
62	2	S450525647Z	Staffa supporto Finecorsa
63	2	3.8.02063	Fine Corsa
64	8	4.6.04221	Rotella con cuscinetto
65	8	3.3.15703.93A	Rondella
66	8	3.4.00053.93	Vite TSVEI M8x25
67	1	4.7.08447.00A	Freno Premont.
68	1	3.3.15724.98A	Perno Rotaz. Freno
69	2	S380582600A	Pressacavo Skintop M20x1,5
70	1	S380594800A	Dado per pressacavo SkintopM20x1,5
71	1	S380625100A	Custodia volante in vert. Tipo A M20
72	1	SCC0000020	Frutto presa per contatti femm 5 poli Custodia volante
73	1	S3801454	verticale tipo "A" , M20
74	1	SCC0000020	Frutto presa per contatti femm 5 poli

REF-1



REF-2



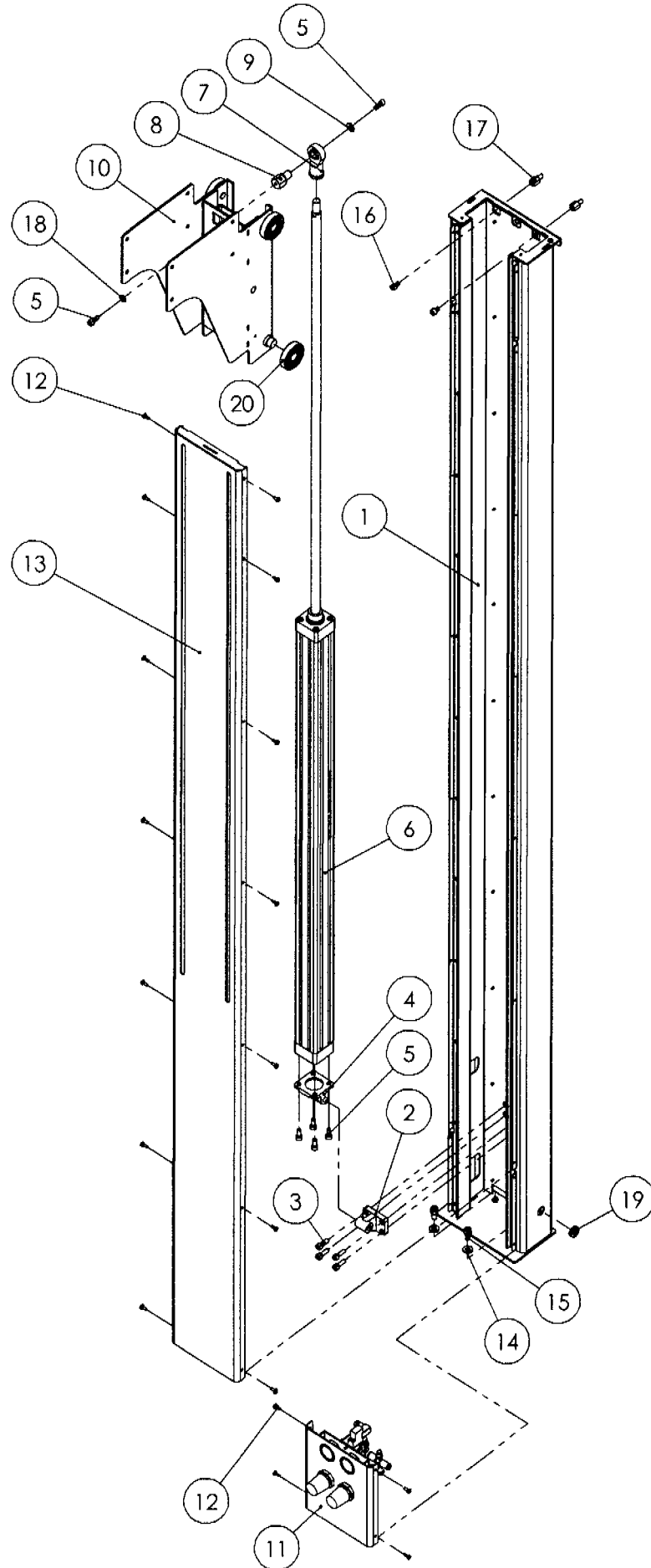
M. J. MAILLIS GROUP	10.9	Ricambi	Colonna classe 2
	Rev. 0	Spare Parts	Column class 2
	Settembre	Ersatzteile	Saule Klasse 2
	6	Pièces de rechange	Colonne classe 2
		Repuestos	Columna clase 2

REF-1

Articolo_n	Quantità	Num._parte	Descrizione
1	1	4.4.08566.00a	Piastra di testa compl.
2	2	4.7.10314.00a	Supporto cuscinetto premontato WS2
3	10	3.4.00123.93	Rosetta UNI 6592- 8.4x17
4	4	3.4.00122.93	Vite TCEI UNI5931 M8x20
5	4	3.4.00003.93	Dado esag. norm. UNI 5588 M8
6	1	4.7.14286.00a	Puleggia c/albero premont.
7	2	3.4.01051	Linguetta UNI 6604-A 8x7x25
8	1	3.3.19080.92a	Alberino rullino rinvio
9	2	3.2.07817.93a	Rondella Ø15 Ø20 sp. 1.5
10	1	4.3.04887	Rullino rinvio completo
11	1	3.4.03140.93	Vite TCEI UNI5931 M8x110
12	1	3.4.00283.93	Dado esag. autofrenante UNI7474 M8
13	2	3.4.03210	Supporto NSH UBPF-205

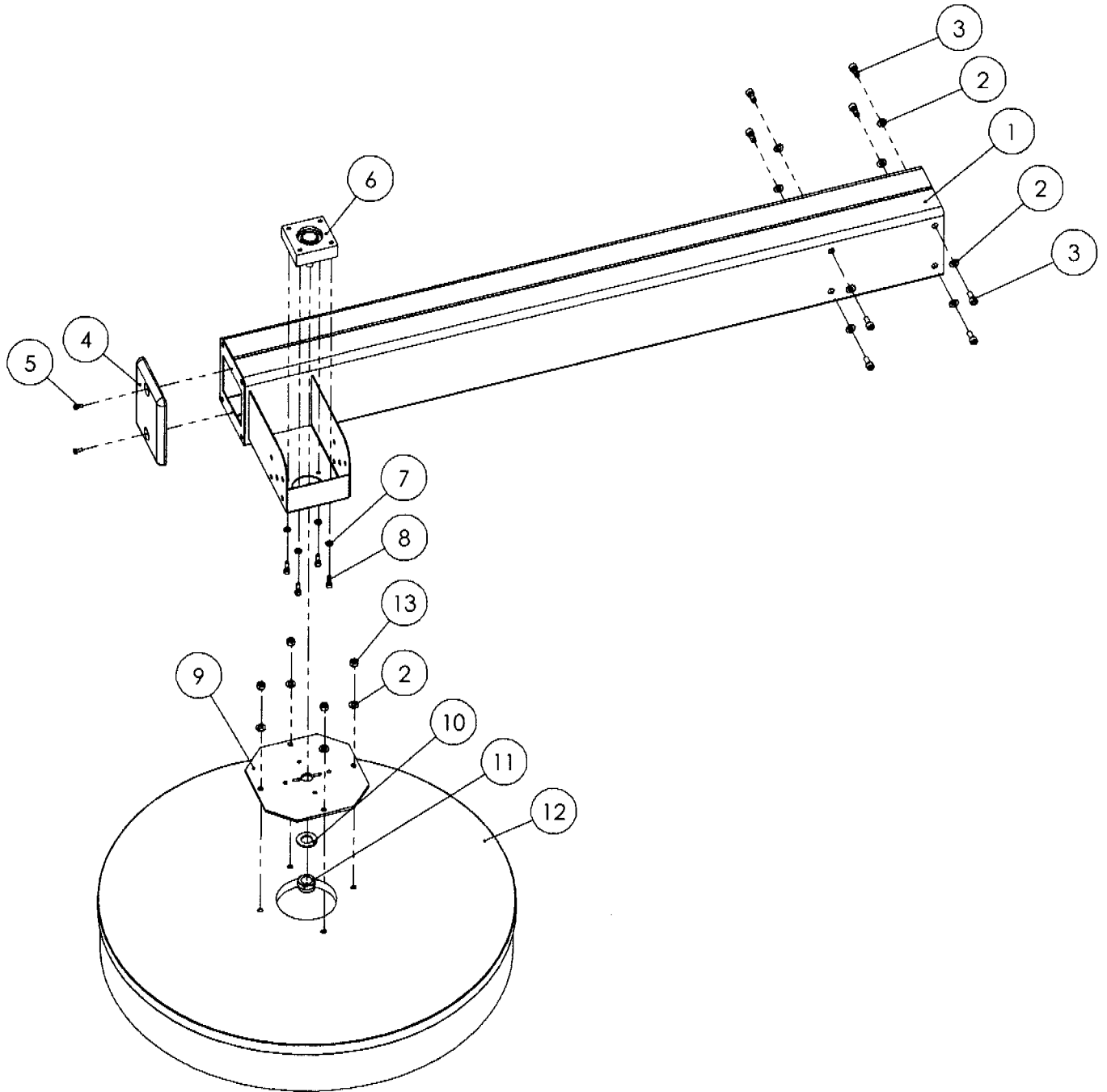
REF-2

Articolo_n	Quantità	Num._parte	Descrizione
1	1	3.3.29451.92a	Albero riduttore
2	1	3.3.19076.00a	Mozzo puleggia
3	2	3.2.16647.93a	Flangia puleggia
4	4	3.4.00175.93	Rosetta UNI 6592- 6.4x12.5
5	2	3.4.00019.93	Vite TCEI UNI5931 M6x70
6	2	3.4.00002.93	Dado esag. UNI5588 M6
7	1	3.3.29500.93a	Bussola cinghia
8	1	3.4.00123.93	Rosetta UNI 6592- 8.4x17
9	1	3.4.00280.93	Vite TE int. fil. ISO4018 M8x20



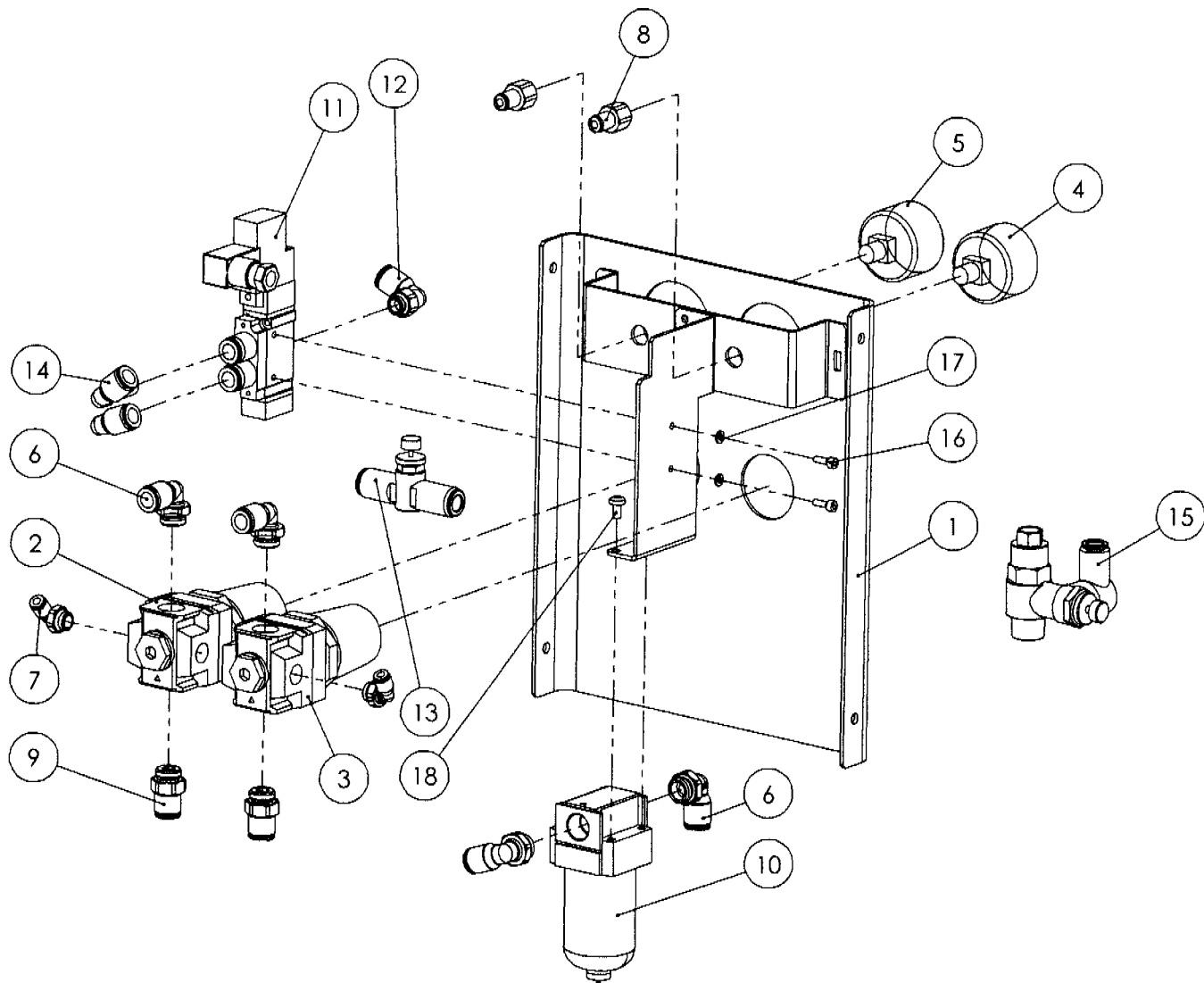
M. J. MAILLIS GROUP	10.10	Ricambi	Pressatore
	Rev. 0	Spare Parts	Presser
	Settembre	Ersatzteile	Drucker
	2	Pièces de rechange	Presseur
		Repuestos	Prensor

Articolo_n	Quantità	Num._parte	Descrizione
1	1	S450591047Z	Telaio pressatore C/INS. WS2 H=2100
1	1	S450591147Z	Telaio pressatore C/INS. WS2 H=2600
1	1	S450591247Z	Telaio pressatore C/INS. WS2 H=3000
2	1	3.8.08158.00a	Controcerniera SMC E5050
3	4	3.4.00486.93	Vite TCEI UNI5931 M8x25
4	1	3.8.05591	Cerniera femmina SMC D5050
5	6	3.4.00122.93	Vite TCEI UNI5931 M8x20
6	1	S380815900A	CIL. ISO/VDMA SMC CP95SB50-900 2029545
6	1	S380816000A	CIL.ISO/VDMA SMC CP95SB50-1200
6	1	S380816100A	CIL.ISO/VDMA SMC CP95SB50-1400
7	1	3.4.01145.93	Snodo sferico SMC KJ16DM16 x 1.5
8	1	3.3.29501.00a	Perno attacco snodo
9	1	3.4.00655.93	Rosetta tripla UNI1739 M8
10	1	4.2.04376.00a	Carrello pressatore con rotelle incollate
11	1	4.7.14290.00A	Pannello pneumatica
12	18	3.4.05139.93a	Vite trilobata M5x12 testa TCBCR TEXTRON TAPTITE II
13	1	S440932447A	Pannello di protezione WS2 vers. 2100
13	1	S440936047A	Pannello di protezione vern. vers. 2600
13	1	S440936100A	Pannello di protezione sald. vers.3000
14	2	3.4.00219.93	Rosetta UNI 6592- 10.5x21
15	2	3.4.00206.93	Vite TCEI UNI5931 M10x20
16	2	3.4.02032	Vite TCEI UNI5931 M8x12
17	2	3.3.29499.93a	Colonnina supporto pressore
18	1	3.4.00123.93	Rosetta UNI 6592- 8.4x17
19	1	3.8.01215	Passacavo ELEKTROZUBEHOR cod. DG 13.5
20	4	S4604221ZZZ	Rotella carrello c/cuscinetto Ws3



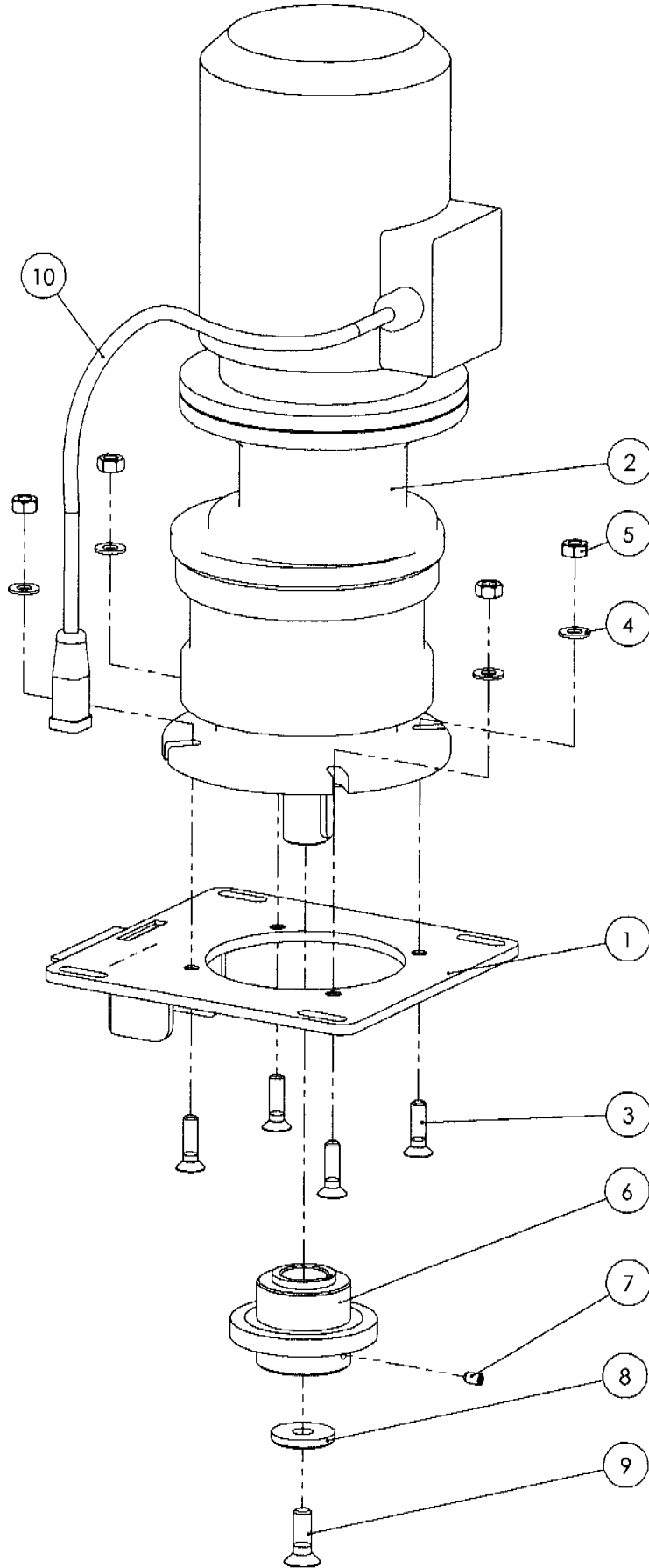
M. J. MAILLIS GROUP	10.10	Ricambi	Pressatore
	Rev. 0	Spare Parts	Presser
	Settembre	Ersatzteile	Drucker
	4	Pièces de rechange	Presseur
		Repuestos	Preensor

Articolo_n	Quantità	Num._parte	Descrizione
1	1	S450590840Z	Braccio pressatore c/ins. WS2 WS16
1	1	S450591640Z	Braccio pressatore c/ins. HSD
1	1	S450591440Z	Braccio pressatore c/ins. WS18
2	12	3.4.00123.93	Rosetta UNI 6592- 8.4x17
3	8	3.4.00122.93	Vite TCEI UNI5931 M8x20
4	1	3.1.02272.00a	Coperchio braccio
5	2	3.4.05139.93a	Vite trilobata M5x12 testa TCBCR TEXTRON TAPTITE II
6	1	4.7.08049.00a	Flangia premontata AW 13
7	4	3.4.00175.93	Rosetta UNI 6592- 6.4x12.5
8	4	3.4.00160.93	Vite TCEI UNI5931 M6x20
9	1	3.2.05728.40A	Piastra disco vern.
10	1	3.4.01419.93	Rosetta UNI6592-21x37
11	1	3.5.00515.93	Dado spec. autoblocc. M20x1 zinc.
12	1	4.2.04212	Disco incollato
13	4	3.4.02163.93	Dado esag. UNI5587 M8



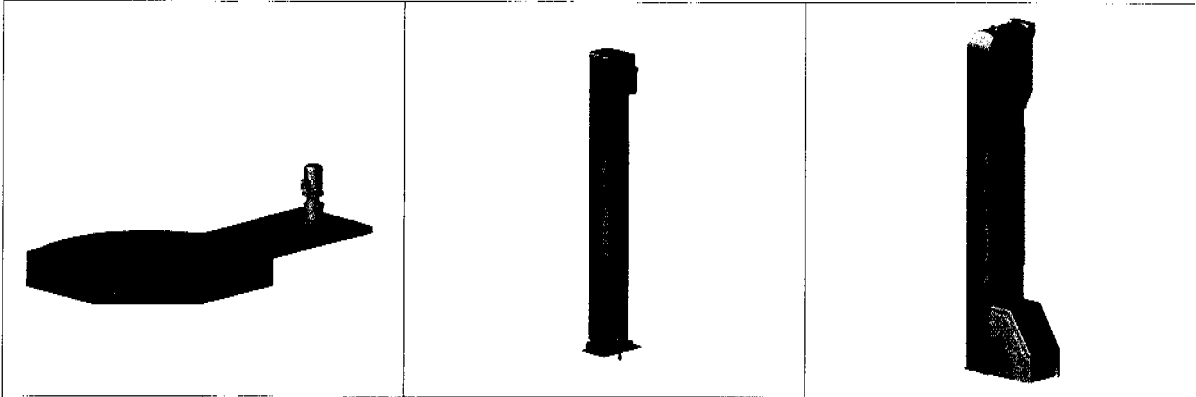
M.J. MAILLIS GROUP	10.10	Ricambi	Pressatore
	Rev. 0	Spare Parts	Presser
	Settembre	Ersatzteile	Drucker
	6	Pièces de rechange	Presseur
		Repuestos	Preensor

Articolo_n	Quantità	Num._parte	Descrizione
1	1	4.4.09325.00a	Pannello pneumatica - sald.
2	1	3.8.03389	Regolatore SMC EAR-2000-F02 0-10 bar
3	1	3.8.08163.00a	Regolatore SMC EAR-2060-F02-I001 0-4 bar
4	1	S380258ZZZ	Manometro SMC 0-4 bar 1/8" Ø40
5	1	S38027100A	Manometro SMC 0-10 bar 1/8" Ø40
6	4	3.8.02289	Raccordo LEGRIS 3199 08 13
7	2	3.8.00622	Raccordo LEGRIS 3199 04 10
8	2	3.8.01654	Raccordo LEGRIS 3114 04 10
9	2	3.8.01393	Raccordo LEGRIS 3101 08 13
10	1	3.8.08165.00a	Filtro SMC EAF2000-F02-D
11	1	3.8.03927	El. Valvola SMC SYS5120-5Y0-C8F-Q
12	1	3.8.02288	Raccordo LEGRIS 3199 08 10
13	1	3.8.03944	Regolatore di flusso SMC AS2051F-08
14	2	3.8.04639	Raccordo LEGRIS 3182 08 00
15	1	3.8.08162.00a	Reg. flusso pilotato - SMC ASP530F-03-08S
16	2	3.4.00291	Vite TCEI UNI5931 M3x10
17	2	3.4.02578	Rosetta Elastica UNI1751 M4
18	2	S340123993Z	Vite TCBCR UNI7687 M4X8



M. J. MAILLIS GROUP	10.11	Ricambi	Motore per piattaforma
	Rev. 0	Spare Parts	Turntable engine
	Settembre	Ersatzteile	Plattformmotor
	2	Pièces de rechange	Moteur pour plate form
		Repuestos	Motor para plataformas

Articolo_n	Quantità	Num._parte	Descrizione
1	1	4.4.08573.00a	Flangia supp. motorid.
2	1	3.8.04177	Riduttore Premontato (per i motori vedere tabella)
3	4	3.4.00279.93	Vite TSPEI UNI 5933 M8x30
4	4	3.4.00123.93	Rosetta UNI 6592- 8.4x17
5	4	3.4.00003.93	Dado esag. norm. UNI 5588 M8
6	1	3.3.29456.00a	Pignone Z12 - 3/4"
7	1	3.4.00036	Vite STEI estr. coppa UNI 5929 M6X10
8	1	3.3.16818.93a	Rondella Ø10
9	1	3.4.00782.93	Vite TSPEI UNI 5933 M10x30
10	1	SBB0000095	Cavo precablato



	NO INVERTER	INVERTER	NO INVERTER	INVERTER	NO INVERTER	INVERTER
115V 60Hz 1PH	SCC0000027	S3803569ZZZ	SCC0000044	NA	SCC0000091	S3803569ZZZ
230/240V 60Hz 1PH	SCC0000028	S3803569ZZZ	SCC0000045	NA	SCC0000098	S3803569ZZZ
220V 60Hz 1PH	SCC0000029	S3803569ZZZ	SCC0000094	NA	SCC0000046	S3803569ZZZ
230/240V 50Hz 3PH	SCC0000026	S3803569ZZZ	SCC0000096	NA	S380621000A	S3803569ZZZ
200V 50/60Hz 3PH	SCC0000030	S3803569ZZZ	SCC0000095	NA	S380621100A	S3803569ZZZ
220V 60Hz 3PH	SCC0000030	S3803569ZZZ	SCC0000095	NA	S380621100A	S3803569ZZZ
380/415V 50Hz 3PH+N	SCC0000026	S3803569ZZZ	SCC0000096	NA	S380621000A	S3803569ZZZ
440V 60Hz 3PH+N	SCC0000026	S3803569ZZZ	SCC0000096	NA	S380621000A	S3803569ZZZ
440V 50Hz 3PH+N	SCC0000031	S3804421ZZZ	SCC0000097	NA	S380621200A	S380621200A
380V 50Hz 3PH	SCC0000026	S3803569ZZZ	SCC0000096	NA	S380621000A	S3803569ZZZ

Fig.CP.2E Control Panel WS2E – 240V

Pannello Controllo/ Control Panel

Codice-Part/Number /S471532800A

Elenco Ricambi- Spare Parts LIST

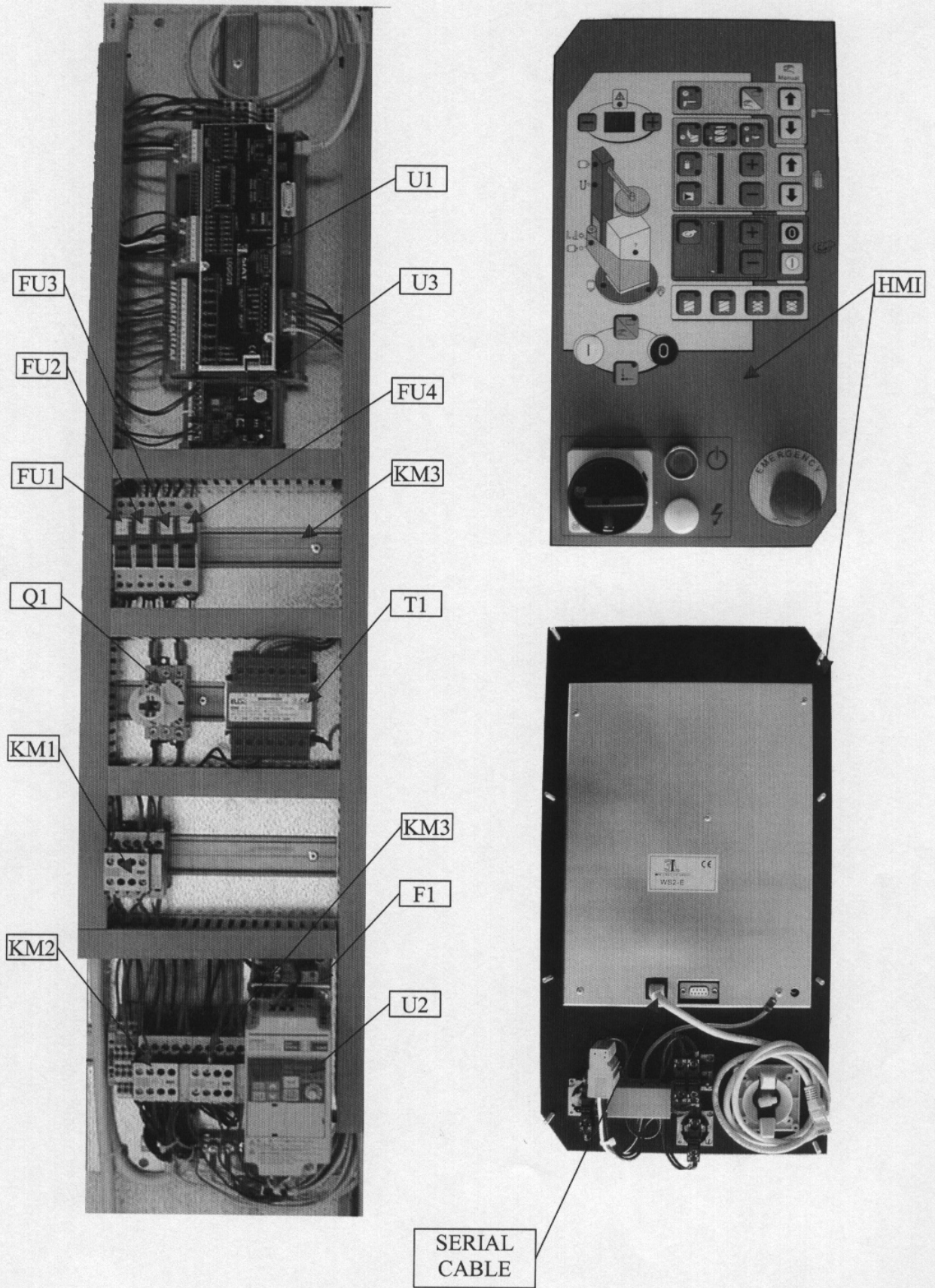


Fig. CP.2E Control Panel WS2E – 240V

Pannello Controllo/ Control Panel

Codice-Part/Number /5471532800A

Elenco Ricambi- Spare Parts LIST

COMPONENTI/COMPONENTS:

Riferimento/ Reference	q.tà/ q.ty	Codice/ Part number	Descrizione articolo/ Part description
KM1	1	L00700018	CONTATTORE 3 KW 24VAC NO CONTACTOR 3 KW 24VAC NO
	1	L00700036	CONTATTO 2 NO PER CONTATTORE S00 AUX. CONTACTS FOR S00 CONTACTORS
	1	L00700112	GRUPPO RC PER BOBINA 24-48Vac CONTATTORE S00 RC GROUP FOR S00 CONTACTORS 24-48Vac
KM2	1	L00700028	CONTATTORE QUADRIPOLEARE 4 NO 24VAC 4-POLE NO CONTACTOR 24VAC
	1	L00700013	CONTATTO NO+NC PER CONTATTORE S00 1NC+1NO AUX. CONTACTS FOR S00 CONTACTORS
	1	L00700112	GRUPPO RC PER BOBINA 24-48Vac CONTATTORE S00 RC GROUP FOR S00 CONTACTORS 24-48Vac
KM3	1	L00700028	CONTATTORE QUADRIPOLEARE 4 NO 24VAC 4-POLE NO CONTACTOR 24VAC
	1	L00700013	CONTATTO NO+NC PER CONTATTORE S00 1NC+1NO AUX. CONTACTS FOR S00 CONTACTORS
	1	L00700112	GRUPPO RC PER BOBINA 24-48Vac CONTATTORE S00 RC GROUP FOR S00 CONTACTORS 24-48Vac
	1	L00700028	CONGIUNTORE MECCANICO S00 MECHANICAL LINKS FOR REVERSING CONTACTORS
U2	1	L00900005	INVERTER INVERTER
F1	1	L00900007	FILTRO PER INVERTER DA 0,1 A 0,55Kw 0,1-0,55Kw INVERTER FILTER
Q1	1	L00400078	INTERRUTTORE 16A 3 POLI MAIN SWITCH 16A 3 POLES
	1	L00400077	PROLUNGA ALBERO 110-235 mm 110-235 mm METAL SHAFT EXTENSION
	1	LCC0000022	FINITURA CON MANOVRA GRIGIO NERA 67x67 BASE/Front ACTUATORS BLACK/GRAY 67X67
	1	LCC0000034	PROTEZIONE TRIPOLARE PER MORSETTI INTERRUTTORE 3-POLE TERMINAL COVER FOR MAIN SWITCH
T1	1	L00500111	TRASF. 50VA 0-200-230-400-415-440V S1,0-24V 30VA S2,0-18V 20VA TRASF. 50VA 0-200-230-400-415-440V S1,0-24V 30VA S2,0-18V 20VA
FU1	1	L00600017	PF10,3X38 PORTAFUSIBILE UNIPOLARE + NEUTRO 1-POLE+N FUSE HOLDER PF10,3X38
FU2	1	L00600017	PF10,3X38 PORTAFUSIBILE UNIPOLARE + NEUTRO 1-POLE+N FUSE HOLDER PF10,3X38
FU3	1	L00600017	PF10,3X38 PORTAFUSIBILE UNIPOLARE + NEUTRO 1-POLE+N FUSE HOLDER PF10,3X38
FU4	1	L00600059	PF10,3X38 PORTAFUSIBILE UNIPOLARE 1-POLE FUSE HOLDER PF10,3X38
U1	1	L01000153	SCHEDA 3L-LOGIC-28.2 VERSIONE CON CONNETTORI ESTRAIBILI 3L-LOGIC-28.2 CARD WITH MOBILE CONNECTORS
HMI	1	8880000093	PANNELLO OPERATORE WS2-E WS2-E OPERATOR PANEL
U3	1	L01000023	FA-REG-FA10 SCHEDA DI REGOLAZIONE FA-REG-FA10 CARD
SERIAL CABLE	1	L01700009	CAVO PATCH (L= 1mt) PATCH CABLE (L=1mt)

FUSIBILI/FUSES:

Riferimento/ Reference	q.tà/ q.ty	Codice/ Part number	Descrizione articolo/ Part description
FU3	1	L00600065	FUSIBILE 10,3X38 2A aM FUSE 10,3X38 2A aM
FU4	1	L00600015	FUSIBILE 10,3X38 2 A gG FUSE 10,3X38 2 A gG
FU1	1	L00600070	FUSIBILE 10,3X38 0,5A aM FUSE 10,3X38 0,5A aM
FU2	1	L00600066	FUSIBILE 10,3X38 4A aM FUSE 10,3X38 4A aM