

COME ORDINARE

Per ordinare i pezzi di ricambio si prega di indicare nell'ordine:

- MODELLO ESATTO DELLA MACCHINA
- NUMERO DI MATRICOLA DELLA MACCHINA
- NUMERO DELLA FIGURA DEL CATALOGO RICAMBI IN CUI COMPARE IL PEZZO RICHIESTO
- NUMERO DI POSIZIONE DEL PEZZO RICHIESTO NELLA FIGURA
- NUMERO DI CODICE DEL PEZZO
- DESCRIZIONE DEL PEZZO
- QUANTITÀ DESIDERATA

ATTENZIONE

LA MACCHINA VIENE COSTANTEMENTE MIGLIORATA DAI PROGETTISTI, E IL CATALOGO DEI RICAMBI SUBISCE PERIODICI AGGIORNAMENTI. **È INDISPENSABILE** CHE OGNI ORDINE DI PARTI DI RICAMBIO MENZIONI IL **NUMERO DI MATRICOLA** DELLA MACCHINA, LEGGIBILE SULLA TARGHETTA METALLICA DI IDENTIFICAZIONE DELLA MACCHINA.

Il costruttore si riserva la facoltà di apportare modifiche alle macchine senza preavviso.

HOW TO ORDER

When ordering spare parts, please define each part as follows:

- *MODEL OF MACHINE*
- *SERIAL NUMBER OF MACHINE*
- *NUMBER OF THE FIGURE IN THE SPARE PARTS CATALOGUE IN WHICH THE REQUESTED PART APPEARS*
- *NUMBER OF POSITION OF THE REQUESTED PART IN THE FIGURE*
- *PART NUMBER*
- *DESCRIPTION*
- *DESIRED QUANTITY*

WARNING

*THE MACHINE IS CONSTANTLY REVISED AND IMPROVED BY OUR DESIGNERS. THE SPARE PARTS CATALOGUE IS ALSO PERIODICALLY UPDATED. IT IS **VERY IMPORTANT** THAT ALL THE ORDERS OF SPARE PARTS MAKE REFERENCE TO THE **SERIAL NUMBER** OF THE MACHINE, WHICH IS PUNCHED ON THE METAL NAME PLATE ON THE MACHINE.*

The manufacturer reserves the right to modify the machine at any time without notice.

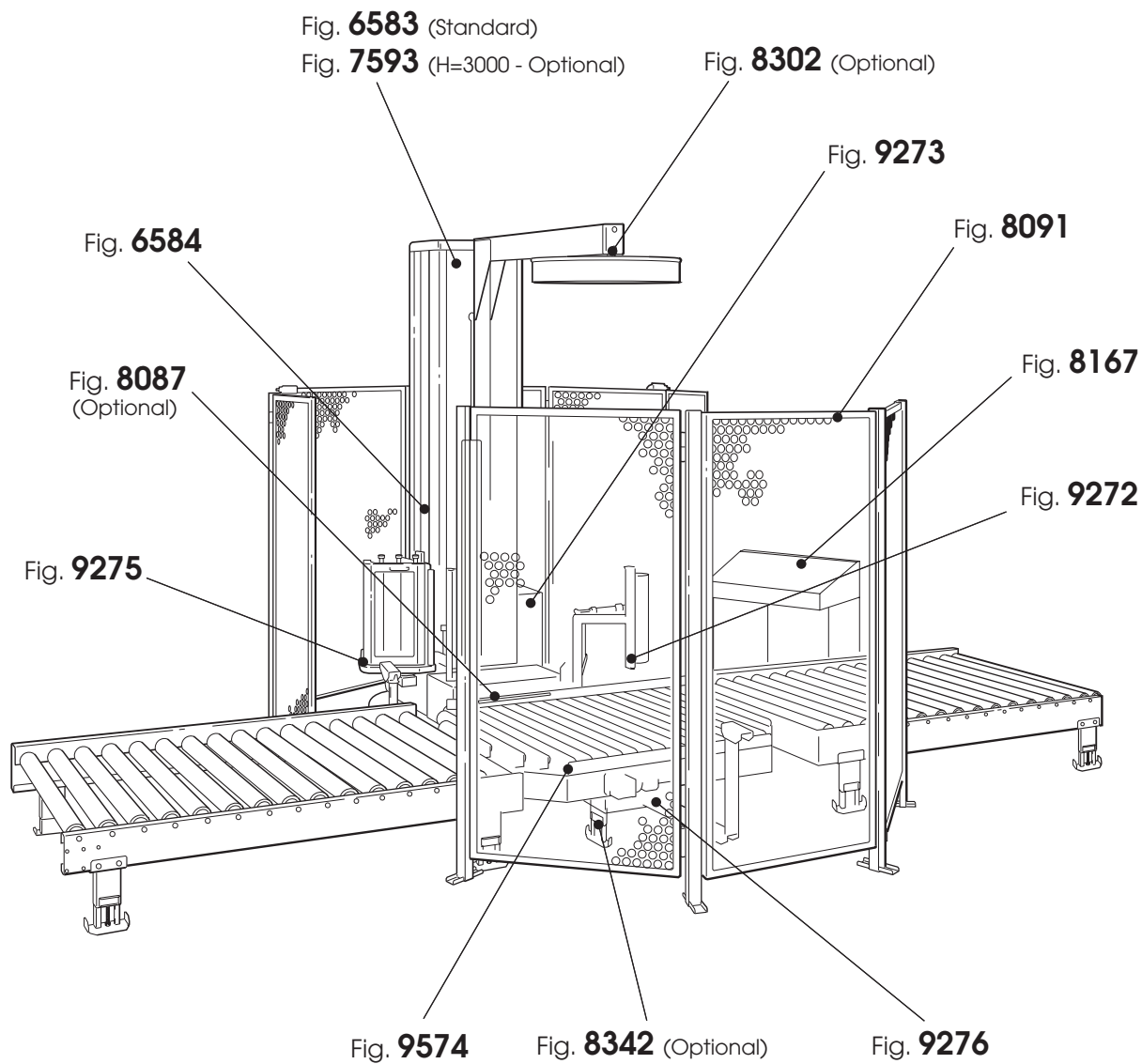


Figura	Descrizione figura	Magaz.	Prodotto	Descrizione
6583	COLONNA	0	7.8.05153.00B	WS47-N FASCIAPALLET AUTOMATICO

Posizione	Ricambio	Descrizione	U.M.	Quantita'
1	4.5.04777.47	COLONNA C/INSERTI WS3	PZ	1
2	3.4.00595.93	VITE TE M12X35 ZINC.	PZ	4
3	3.4.00062.93	RONDELLA PIANA X VITE M12 ZINC	PZ	4
4	4.7.08054.00B	GRUPPO SOLLEVAMENTO PREMONT.PS	PZ	1
5	4.4.05848.47B	PIASTRA DI TESTA COMP.VERN.WS3	PZ	1
6	3.8.03571	RIDUTTORE "MOTOVARIO NMRV 50 i80 PAM71 B5" WS3	PZ	1
7	3.4.00486.93	VITE TCEI M8X25 ZINCATA	PZ	4
8	3.4.00123.93	RONDELLA PIANA X VITE M8 ZINC.	PZ	8
9	3.4.00063.92	RONDELLA ELAST.GROWER DIN 7980 (SEZ.QUADRATA) X VITE M8	PZ	8
10	3.4.00003.93	DADO M8 ZINCATO	PZ	8
11	3.8.03569	MOTORE H71 B4 B5 220/240V-380/ 415V 50HZ 440V 60HZ 3F 0.37KW	PZ	1
12	3.4.00058.93	VITE TE M8X25 ZINCATA	PZ	4
13	3.8.00854	BOCCHETTONE SKINTOP ST 16	PZ	2
14	3.3.21289.92A	ALBERO MOTORIDUTTORE BRUN. WS3	PZ	1
15	3.4.01051	LINGUETTA 8X7X25	PZ	2
17	4.7.11203.00A	PULEGGIA C/ALBERO PREM. WS3	PZ	1
18	3.3.19076.00A	MOZZO PULEGGIA WS2	PZ	1
19	3.2.08742.93A	FLANGIA PULEGGIA WS3 ZINC.	PZ	2
20	3.4.00019.93	VITE TCEI M6X70 ZINCATA	PZ	6
21	3.4.00175.93	RONDELLA PIANA X VITE M6 ZINC.	PZ	19
22	3.3.14735.93A	BUSSOLA CINGHIA WS3	PZ	1
23	3.1.01512.00A	CINGHIA SOLLEVAMENTO WS3	PZ	1
24	3.4.00910.93	VITE TCEI M8X70 ZINC.	PZ	1
25	3.4.00283.93	DADO AUTOBLOCCANTE M8 BASSO	PZ	1
26	3.4.00124.93	VITE TSVEI M8X20 ZINCATA	PZ	2
27	3.3.14737.93A	RONDELLA /8 WS3	PZ	2
28	4.3.04746	RULLINO RINVIO COMPLETO WS3	PZ	1
29	3.2.06056.93A	RONDELLA /20 WS3	PZ	2
30	3.4.00280.93	VITE TE M8X20 ZINCATA	PZ	2
31	3.4.02886.93	VITE TE M12X100 PARZ.FILETT. WS3	PZ	1
32	3.4.00735.93	DADO AUTOBLOCCANTE M12 ZINCATO	PZ	1
33	3.3.14730.93A	COLONNINA COPERCHIO WS3	PZ	4
34	3.1.01507.05A	CAPPELLO COLONNA WS3	PZ	1
35	3.4.00318.93	VITE TCEI M5X12 ZINCATA	PZ	8
36	3.4.00061.93	RONDELLA PIANA X VITE M5 ZINC.	PZ	14
37	4.5.05057.47	PANNELLO DX C/INSERTI WS47	PZ	1
38	3.4.00419.93	VITE TCEI M6X10 ZINCATA	PZ	8
39	3.2.05743.23A	PANNELLO POSTERIORE WS3	PZ	1
40	3.4.01749.93	VITE TBEI M6X12 ZINC.	PZ	6
42	3.4.00720.93	VITE TESTA MEZZA TONDA M5X12 CROCE ZINC.	PZ	14
43	3.8.03846	CONTRODADO GMP16	PZ	1
44	3.8.02141	BOCCHETTONE SKINTOP ST13,5	PZ	1
45	3.8.02144	CONTRODADO GMP13,5	PZ	1
46	3.8.02138	BOCCHETTONE SKINTOP ST9	PZ	3
47	3.8.02142	CONTRODADO GMP9	PZ	3
49	3.8.04153	CINTURINO RICUPER. "CR-E/50" WS3	PZ	6

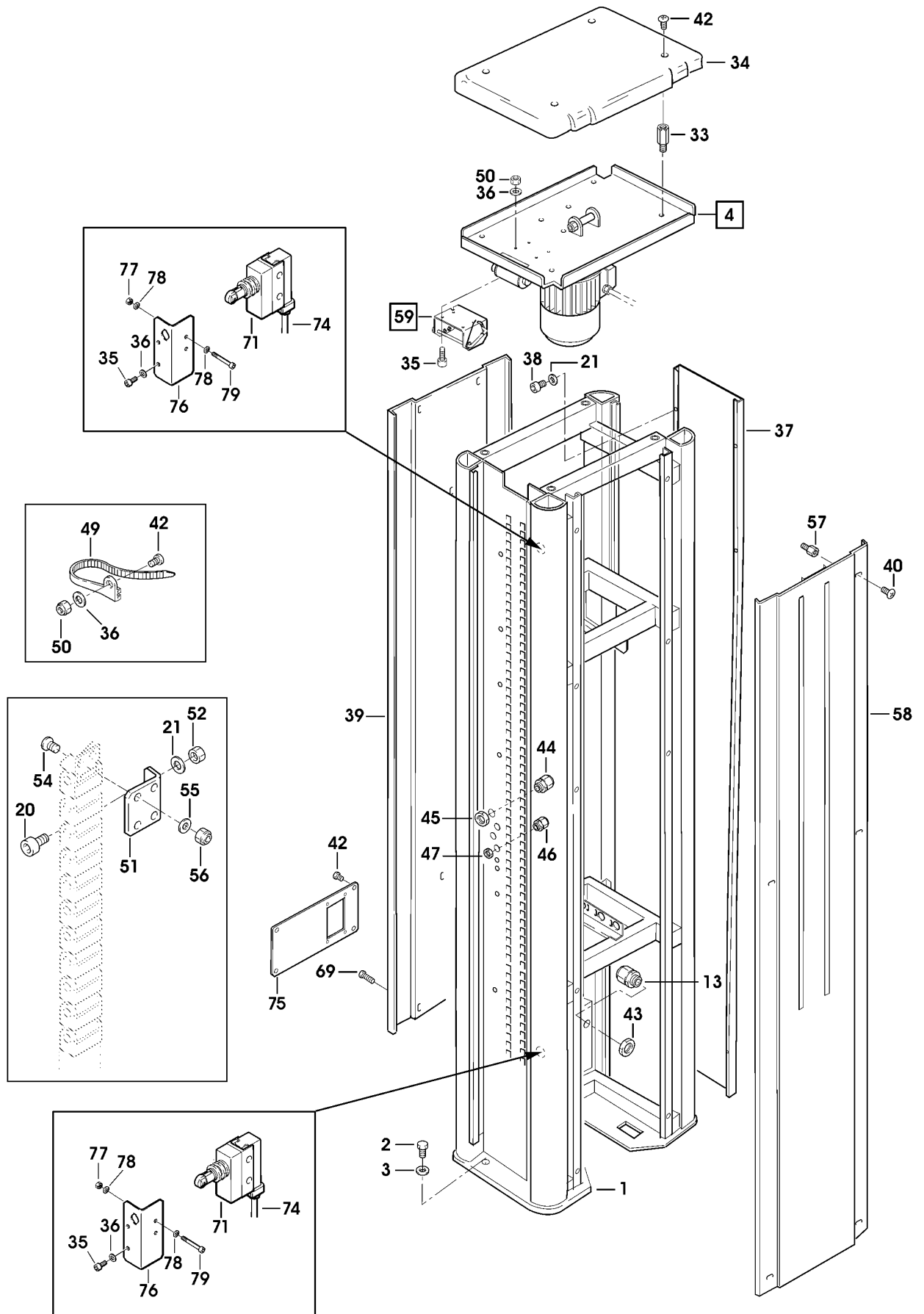
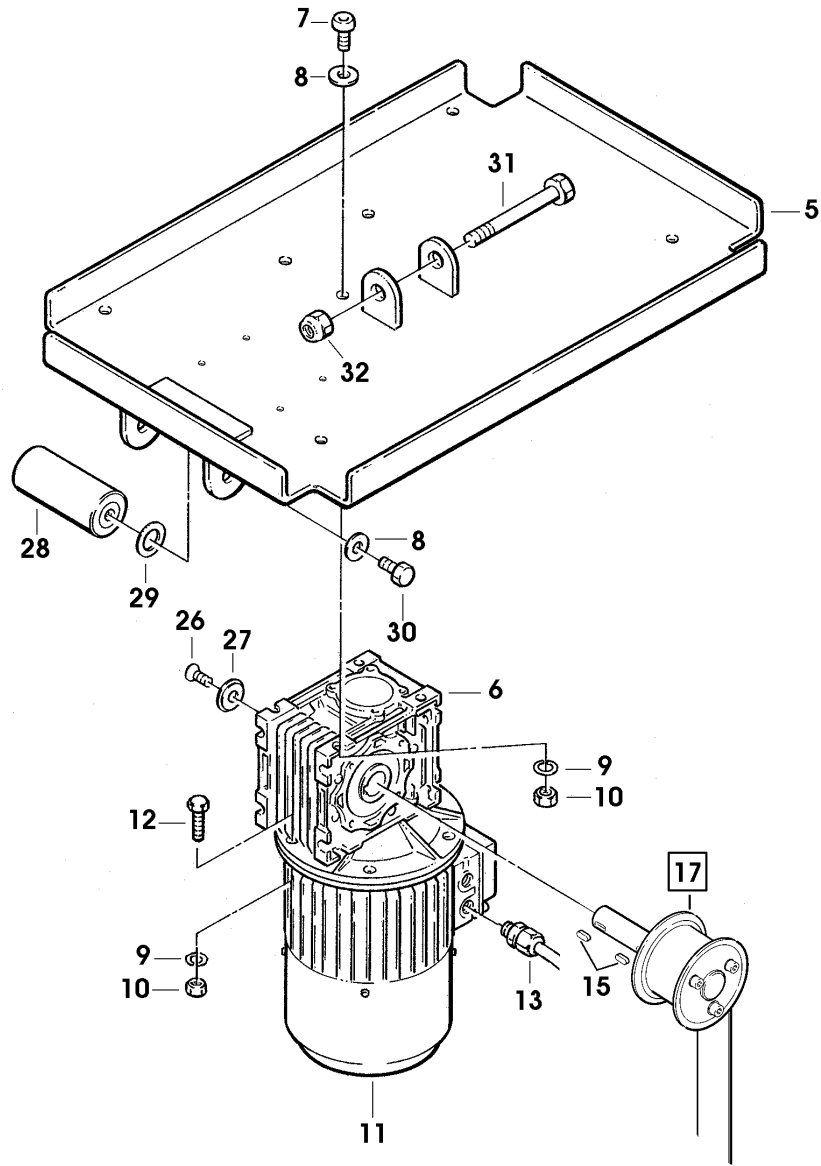


Figura	Descrizione figura	Magaz.	Prodotto	Descrizione
6583	COLONNA	0	7.8.05153.00B	WS47-N FASCIAPALLET AUTOMATICO

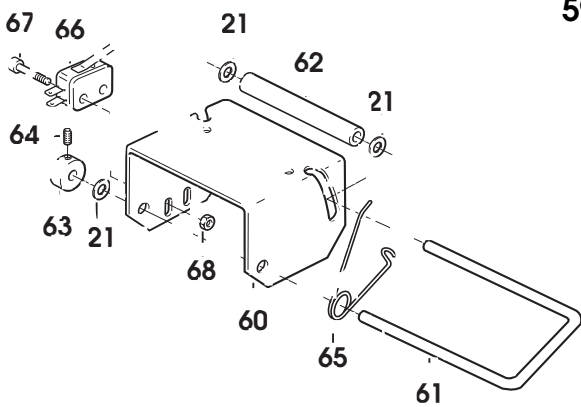
Posizione Ricambio	Descrizione	U.M.	Quantita'	
50	3.4.00023.93	DADO M5 ZINCATO	PZ	10
51	3.2.05952.47A	SQUADRETTA ATTACCO CATENA WS3	PZ	1
52	3.4.00002.93	DADO M6 ZINCATO	PZ	2
54	3.4.00220.93	VITE TSVCR M3X8 ZINCATA	PZ	2
55	3.4.00558.93	RONDELLA PIANA X VITE M3 ZINC.	PZ	2
56	3.4.00341.93	DADO ESAGONALE M3	PZ	2
57	3.3.16399.93A	COLONNINA PANNELLO WS3	PZ	6
58	4.4.05697.23A	PANNELLO ANTERIORE COMP.WS3	PZ	1
59	4.7.10064.00A	GRUPPO CONTROLLO TENSIONE PREMONTATO WS	PZ	1
60	3.2.07590.47A	SUPPORTO CONTROLLO TENSIONE WS	PZ	1
61	3.3.18698.93A	FORCELLA CONTROLLO TENSIONE WS ZINCAT.	PZ	1
62	3.1.01758.00A	RULLINO CONTROLLO TENSIONE WS	PZ	1
63	3.3.18699.93A	GHIERA FERMO WS ZINCAT.	PZ	1
64	3.4.01089	GRANO E.I.P.P. M4X6 PER SPALM.	PZ	1
65	3.7.00340.93A	MOLLA TENSIONE CINGHIA WS	PZ	1
66	3.8.04458	MICROINTERRUTTORE "OMRON SHL-W155" WS	PZ	1
67	3.4.00142.93	VITE TCEI M4X25 ZINCATA	PZ	2
68	3.4.00233.93	DADO M4 ALTA RESISTENZA ZINC.	PZ	2
69	3.4.03165.93	VITE TBEI M6X25 ZINCATA	PZ	6
71	3.8.02063	FINE CORSA D4MC-5020	PZ	2
74	3.8.02310	CAVO FROR 07 2X1 (5 M)	PZ	1
75	3.2.09120.47A	PIASTRA CHIUSURA VERN.WS46	PZ	1
76	4.5.05257.47	SQUADRETTA SUPPORTO MICRO C/INSERTI WS3	PZ	2
77	3.4.00001.93	DADO M4 ZINCATO	PZ	4
78	3.4.00043.93	RONDELLA PIANA X VITE M4 ZINC.	PZ	4
79	3.4.00229.93	VITE TCEI M4X30 ZINCATA	PZ	4

==== Data 10/06/2002 =====

4



59



17

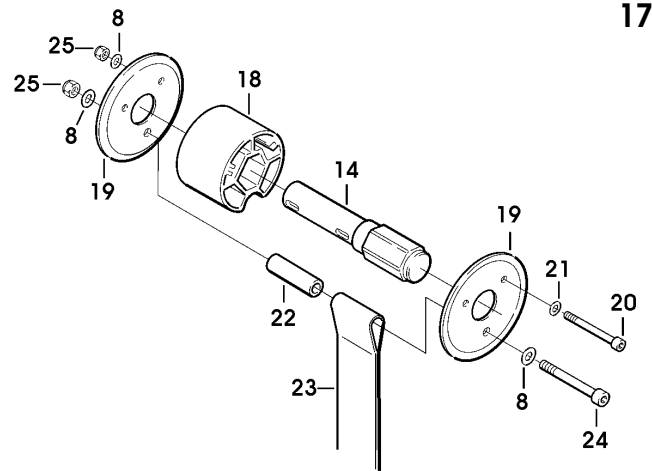


Figura	Descrizione figura	Magaz.	Prodotto	Descrizione
6584	CARRELLO COLONNA	0	7.8.05153.00B	WS47-N FASCIAPALLET AUTOMATICO

Posizione	Ricambio	Descrizione	U.M.	Quantita'
2	4.4.05656.40B	CARRELLO PORTABOBINA COMP.WS3 VERNIC.	PZ	1
3	4.6.04221	ROTELLA CARRELLO C/CUSCINETTO WS3	PZ	8
4	3.3.15703.93A	RONDELLA /8 ROTELLA WS3	PZ	8
5	3.4.00172.93	VITE TSVEI M8X30 ZINC.	PZ	5
6	3.3.15309.92A	PERNO ECCENTRICO ATTACCO ROTELLA WS3	PZ	2
7	3.5.00515.93	DADO SPEC.AUTOBLOCC.M20X1 ZINC	PZ	2
8	3.4.00124.93	VITE TSVEI M8X20 ZINCATA	PZ	2
10	4.5.04964.40	SCATOLA CONNESS. C/INS. WS3	PZ	1
11	3.4.00112.93	VITE TCEI M5X16 ZINCATA	PZ	4
12	3.4.00061.93	RONDELLA PIANA X VITE M5 ZINC.	PZ	4
13	3.8.01459	CUSTODIA PANNELLO C/USCITA LAT 104231	PZ	4
14	3.4.00011.93	VITE TC CROCE AUTOFILETT.6PX9 TESTA D.6,5 ZINCATA	PZ	6
15	3.8.04157	INSERTO FEMMINA 8 POLI 7P+T	PZ	1
16	3.8.04159	CONTATTO X HD A GRIMP. FEMMINA	PZ	8
17	3.8.01456	INSERTO FEMMINA 3P+T	PZ	1
18	3.8.00415	CONNETTORE FEMM.104320 4P+T	PZ	1
19	4.7.08447.00A	FRENO PREMONT.WS3	PZ	1
20	3.2.05850.98A	PIASTRA FRENO WS3	PZ	2
21	3.3.15723.93A	COLONNINA FRENO WS3	PZ	3
22	3.4.00026.93	VITE TE M6X16 ZINCATA	PZ	4
23	3.3.14511.93A	TENDIMOLLA ZINC.	PZ	4
24	3.4.00175.93	RONDELLA PIANA X VITE M6 ZINC.	PZ	6
25	3.3.15725.98A	PERNO AGGANCIO CINGHIA WS3	PZ	1
26	3.4.00062.93	RONDELLA PIANA X VITE M12 ZINC	PZ	4
27	3.4.02902.93	COPPIGLIA /2.5X20 UNI1336 ZINC	PZ	4
28	3.3.15724.98A	PERNO ROTAZ.FRENO WS3	PZ	1
29	3.4.00002.93	DADO M6 ZINCATO	PZ	2
30	3.7.00318.98A	MOLLA FRENO WS3	PZ	2
35	4.7.11318.00A	SCATOLA CONNESSIONE PREMONT. WS46	PZ	1
36	3.8.05095	CATENA PORTACAVI L=1160 MM. PER WS46	PZ	1
37	3.4.00220.93	VITE TSVCR M3X8 ZINCATA	PZ	2
38	3.4.00558.93	RONDELLA PIANA X VITE M3 ZINC.	PZ	2
39	3.4.00341.93	DADO ESAGONALE M3	PZ	2
40	4.7.10316.00A	CARRELLO PREMONTATO WS2	PZ	1
41	3.3.19101.93A	COLONNINA FISSAGGIO CAMMA	PZ	1
42	3.2.07809.93A	CAMMA CARRELLO ZINC.WS2	PZ	1
43	3.4.00370.93	VITE TSVEI M5X10 ZINCATA	PZ	1
44	4.7.11384.00A	SCATOLA CONNESSIONE PREMONT. WS46 H.3000	PZ	1
45	3.8.05107	CATENA PORTACAVI L=1600 MM. PER WS46H	PZ	1
46	3.8.05068	INSERTO FEMMINA 6 POLI 104861 EPIC	PZ	1

==== Data 10/06/2002 =====

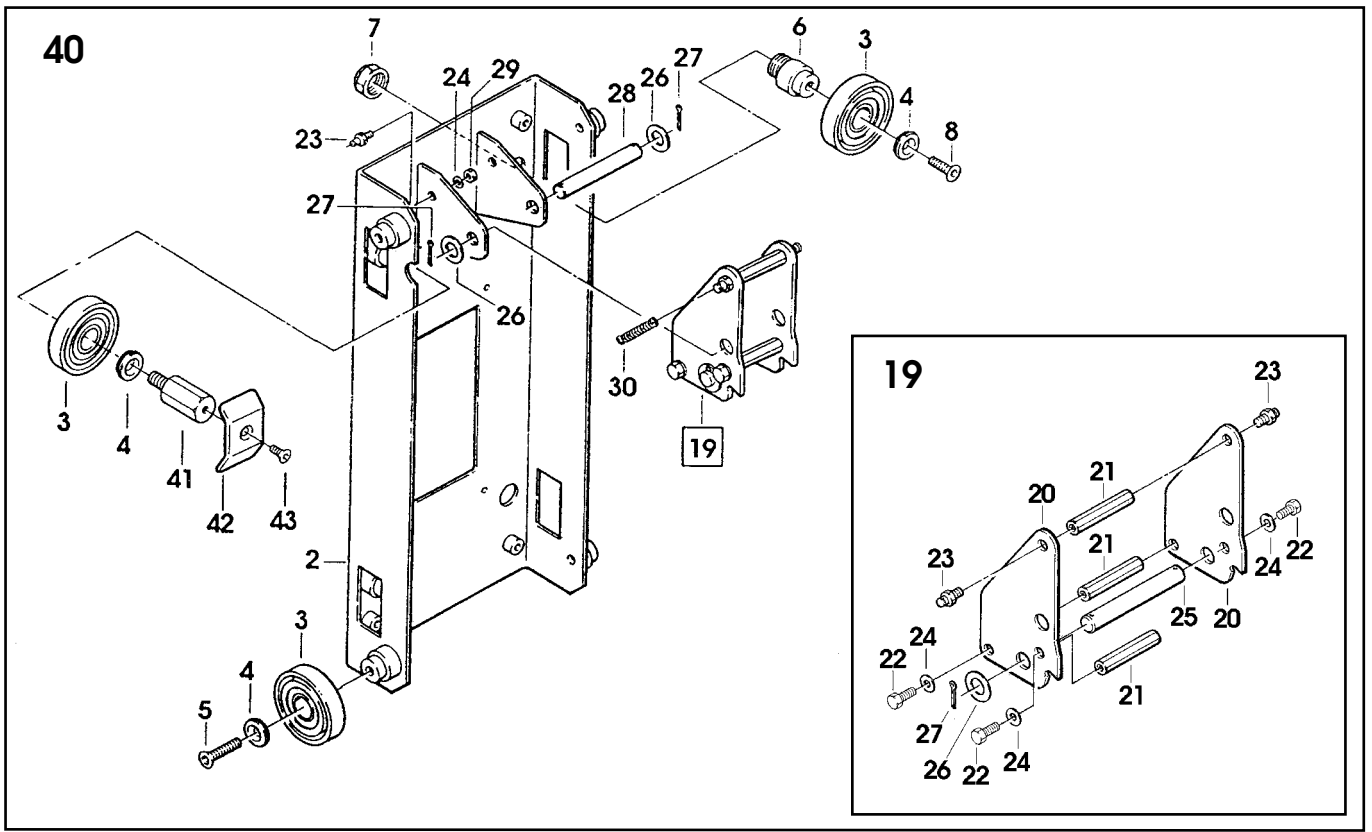
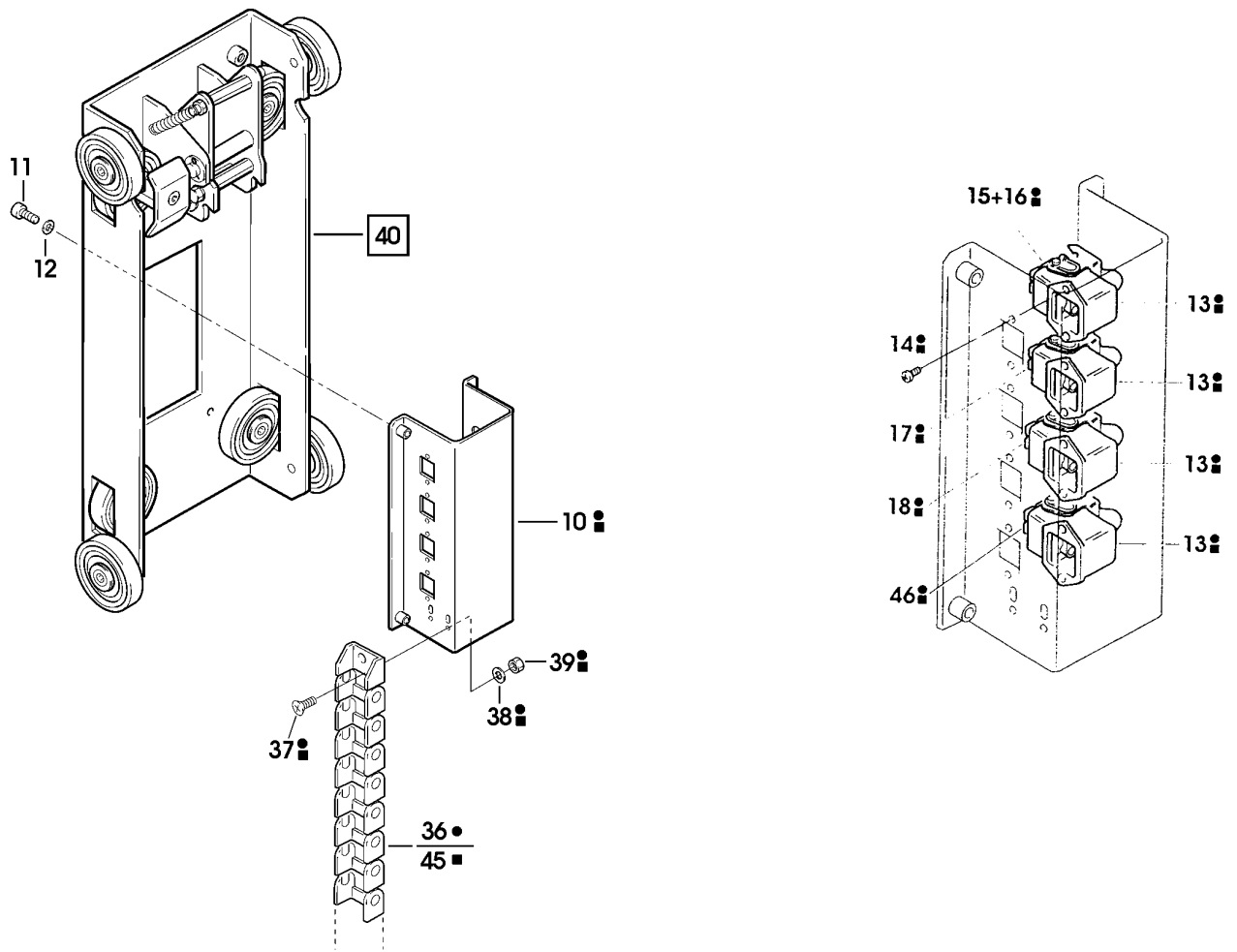


Figura	Descrizione figura	Magaz.	Prodotto	Descrizione
7593	PARTICOLARI COLONNA	0	7.8.04923.00B	WS47 H3000 FASCIAPALLET AUTOMATICO "Type B"

Posizione	Ricambio	Descrizione	U.M.	Quantita'
1	4.5.05084.47	COLONNA H3000 C/INS.WS	PZ	1
2	3.4.00595.93	VITE TE M12X35 ZINC.	PZ	4
3	3.4.00062.93	RONDELLA PIANA X VITE M12 ZINC	PZ	4
4	4.7.10438.00A	GRUPPO SOLLEVAMENTO PREMONT. PSH	PZ	1
5	4.4.05848.47B	PIASTRA DI TESTA COMP.VERN.WS3	PZ	1
6	3.3.18028.93A	COLONNINA SOLLEVAMENTO MOTORIDUTTORE WS3/3000	PZ	4
7	3.4.00003.93	DADO M8 ZINCATO	PZ	12
8	3.4.00123.93	RONDELLA PIANA X VITE M8 ZINC.	PZ	12
9	3.8.03571	RIDUTTORE "MOTOVARIO NMRV 50 i80 PAM71 B5" WS3	PZ	1
10	3.8.03569	MOTORE H71 B4 B5 220/240V-380/ 415V 50HZ 440V 60HZ 3F 0.37KW	PZ	1
11	3.4.00058.93	VITE TE M8X25 ZINCATA	PZ	4
12	3.8.00854	BOCCHETTONE SKINTOP ST 16	PZ	2
13	3.3.14736.92A	ALBERO MOTORIDUTTORE WS3	PZ	1
14	3.4.01051	LINGUETTA 8X7X25	PZ	2
15	3.4.00954	LINGUETTA 8X7X70	PZ	1
16	3.4.00124.93	VITE TSVEI M8X20 ZINCATA	PZ	2
17	3.3.14737.93A	RONDELLA /8 WS3	PZ	2
18	4.7.10047.00A	PULEGGIA PREMONTATA WSH3000	PZ	1
19	3.3.14734.93A	MOZZO PULEGGIA WS3	PZ	1
20	3.2.07321.93A	FLANGIA PULEGGIA PSH	PZ	2
21	3.4.00051.93	VITE TCEI M6X12 ZINCATA	PZ	6
22	3.4.00175.93	RONDELLA PIANA X VITE M6 ZINC.	PZ	11
23	3.3.14735.93A	BUSSOLA CINGHIA WS3	PZ	1
24	3.1.01714.00A	CINGHIA SOLLEVAMENTO WS3/3000	PZ	1
25	3.4.00910.93	VITE TCEI M8X70 ZINC.	PZ	1
26	3.4.00283.93	DADO AUTOBLOCCANTE M8 BASSO	PZ	1
27	4.3.04746	RULLINO RINVIO COMPLETO WS3	PZ	1
28	3.2.06056.93A	RONDELLA /20 WS3	PZ	2
29	3.4.00280.93	VITE TE M8X20 ZINCATA	PZ	2
30	3.4.02886.93	VITE TE M12X100 PARZ.FILETT. WS3	PZ	1
31	3.4.00735.93	DADO AUTOBLOCCANTE M12 ZINCATO	PZ	1
32	3.3.14730.93A	COLONNINA COPERCHIO WS3	PZ	4
33	3.1.01507.05A	CAPPELLO COLONNA WS3	PZ	1
34	3.4.00720.93	VITE TESTA MEZZA TONDA M5X12 CROCE ZINC.	PZ	14
35	4.5.05203.47	PANNELLO DX C/INS. WS46 H.3000	PZ	1
36	4.5.05204.47	PANNELLO DX SUPER. C/INS WS46 H.3000	PZ	1
37	3.4.00318.93	VITE TCEI M5X12 ZINCATA	PZ	16
38	3.4.00061.93	RONDELLA PIANA X VITE M5 ZINC.	PZ	22
39	3.2.07322.23A	PANNELLO POSTERIORE PSH	PZ	1
40	3.4.03165.93	VITE TBEI M6X25 ZINCATA	PZ	6
41	3.2.08787.47A	PIASTRA CHIUSURA WS46 H=3000 VERN.	PZ	1
42	3.8.02141	BOCCHETTONE SKINTOP ST13,5	PZ	1
43	3.8.02144	CONTRODADO GMP13,5	PZ	1

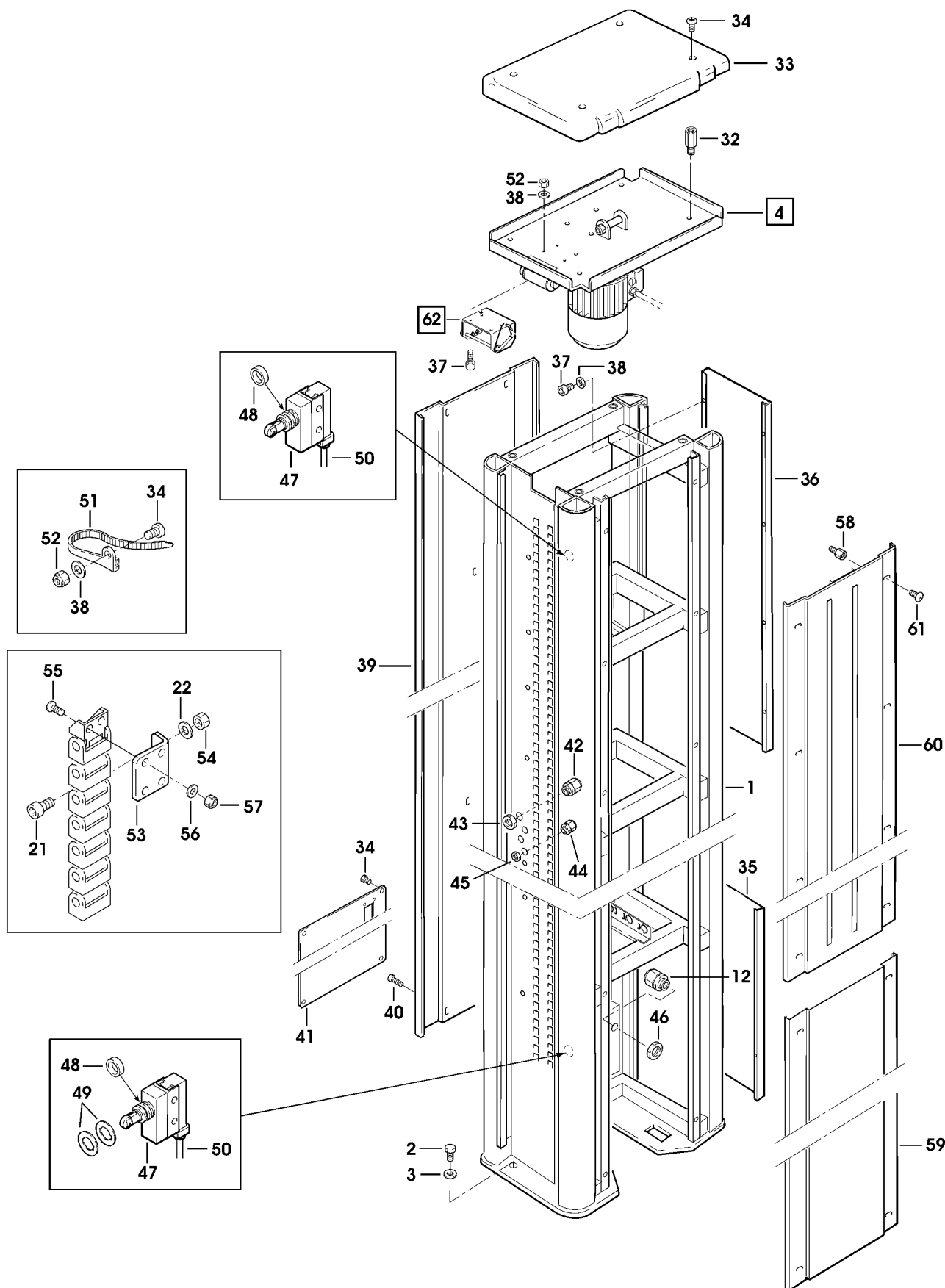
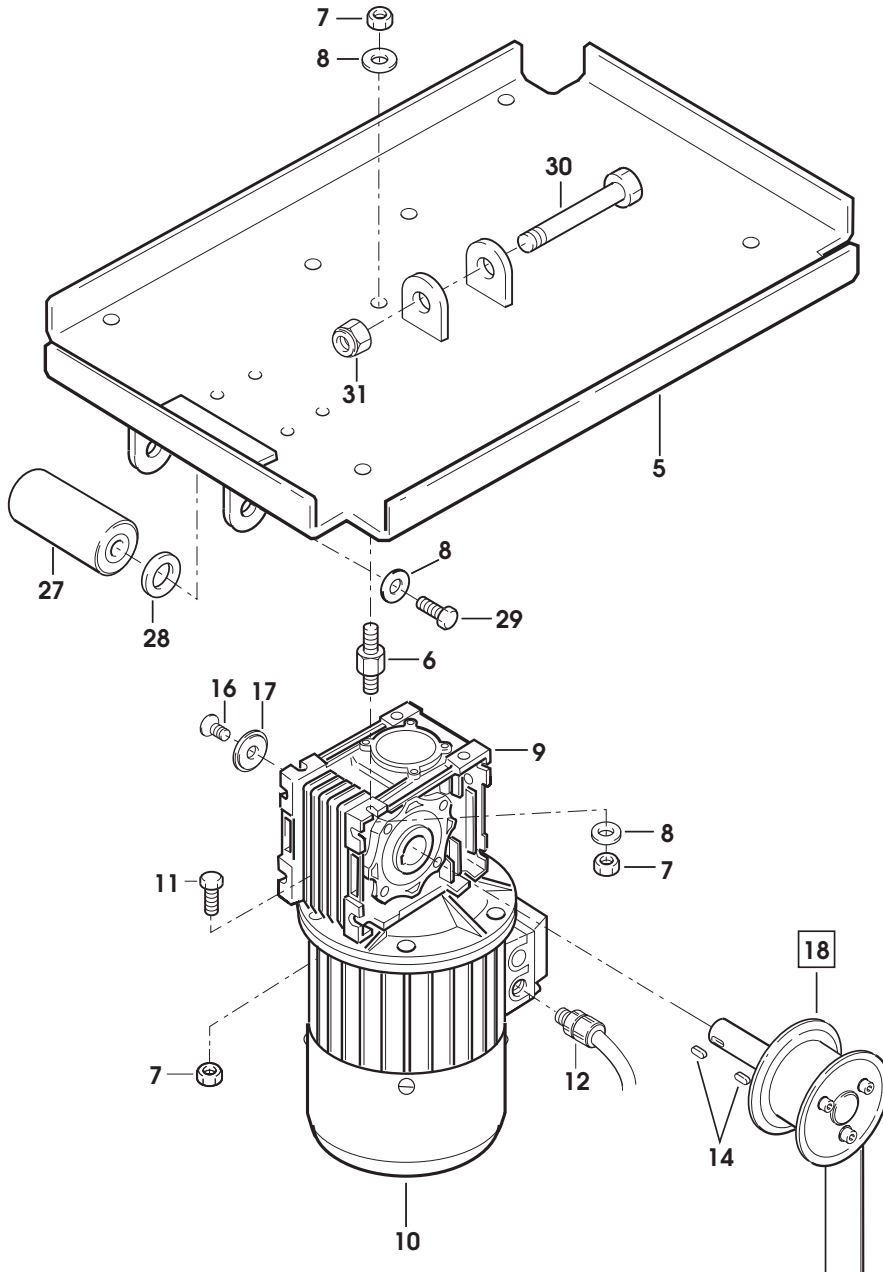


Figura	Descrizione figura	Magaz.	Prodotto	Descrizione
7593	PARTICOLARI COLONNA	0	7.8.04923.00B	WS47 H3000 FASCIAPALLET AUTOMATICO "Type B"

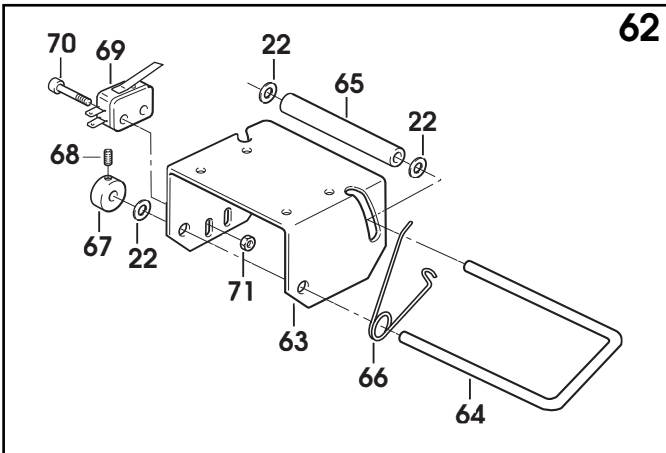
Posizione	Ricambio	Descrizione	U.M.	Quantita'
44	3.8.02138	BOCCHETTONE SKINTOP ST9	PZ	3
45	3.8.02142	CONTRODADO GMP9	PZ	3
46	3.8.03846	CONTRODADO GMP16	PZ	1
47	3.8.02063	FINE CORSA D4MC-5020	PZ	2
48	3.3.20243.93A	DISTANZIALE PER MICRO WS2 ZINC.	PZ	2
49	3.2.07860.93A	RONDELLA PER MICROINTERRUTTORE ZINC. WS2	PZ	2
50	3.8.02310	CAVO FROR 07 2X1 (5 M)	PZ	1
51	3.8.04153	CINTURINO RICUPER. "CR-E/50" WS3	PZ	6
52	3.4.00023.93	DADO M5 ZINCATO	PZ	10
53	3.2.05952.47A	SQUADRETTA ATTACCO CATENA WS3	PZ	1
54	3.4.00002.93	DADO M6 ZINCATO	PZ	2
55	3.4.00220.93	VITE TSVCR M3X8 ZINCATA	PZ	4
56	3.4.00558.93	RONDELLA PIANA X VITE M3 ZINC.	PZ	4
57	3.4.00341.93	DADO ESAGONALE M3	PZ	4
58	3.3.16399.93A	COLONNINA PANNELLO WS3	PZ	14
59	3.2.07325.23A	PANNELLO ANTERIORE INFERIORE PSH	PZ	1
60	4.4.06332.23A	PANNELLO ANT.COMP.WS3/3000	PZ	1
61	3.4.01749.93	VITE TBEI M6X12 ZINC.	PZ	14
62	4.7.10064.00A	GRUPPO CONTROLLO TENSIONE PREMONTATO WS	PZ	1
63	3.2.07590.47A	SUPPORTO CONTROLLO TENSIONE WS	PZ	1
64	3.3.18698.93A	FORCELLA CONTROLLO TENSIONE WS ZINCAT.	PZ	1
65	3.1.01758.00A	RULLINO CONTROLLO TENSIONE WS	PZ	1
66	3.7.00340.93A	MOLLA TENSIONE CINGHIA WS	PZ	1
67	3.3.18699.93A	GHIERA FERMO WS ZINCAT.	PZ	1
68	3.4.01089	GRANO E.I.P.P. M4X6 PER SPALM.	PZ	1
69	3.8.04458	MICROINTERRUTTORE "OMRON SHL-W155" WS	PZ	1
70	3.4.00142.93	VITE TCEI M4X25 ZINCATA	PZ	2
71	3.4.00233.93	DADO M4 ALTA RESISTENZA ZINC.	PZ	2

==== Data 10/06/2002 =====

4



62



18

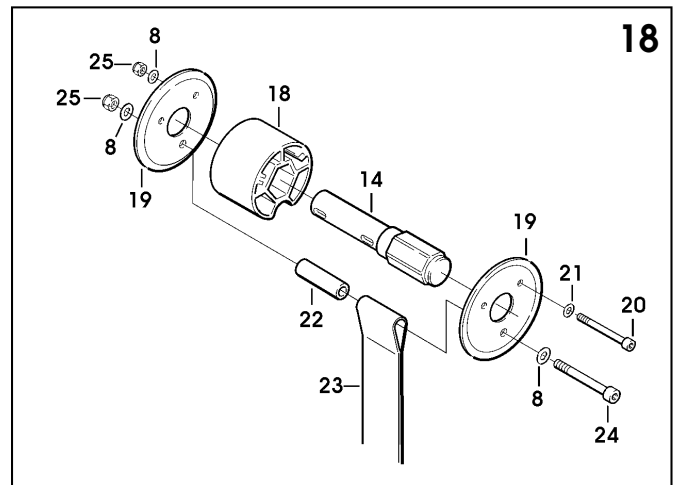


Figura	Descrizione figura	Magaz.	Prodotto	Descrizione
8087	SOFFIATORE	0	7.8.05153.00B	WS47-N FASCIAPALLET AUTOMATICO

Posizione	Ricambio	Descrizione	U.M.	Quantita'
1	4.7.11078.00A	SOFFIATORE PREMONT.WS46	PZ	1
2	4.4.06978.93A	TUBO SOFFIATORE COMP.WS46 ZINC.	PZ	1
3	3.1.01881.05A	SUPPORTO SOFFIATORE WS46	PZ	2
4	3.4.00367.93	VITE TCEI M6X35 ZINCATA	PZ	2
5	3.4.00002.93	DADO M6 ZINCATO	PZ	2
6	3.4.00175.93	RONDELLA PIANA X VITE M6 ZINC.	PZ	2
7	3.2.08554.17A	SUPPORTO PER VALVOLA SOFFIAT. WS46 VERN.	PZ	1
8	3.8.04965	REGOLATORE FLUSSO PRECIS "SMC AS2201FM-01-04S"	PZ	1
9	3.8.02124	VALVOLA AD IMPULSO SYJA7120 01F	PZ	1
10	3.8.02125	VALVOLA SCARICO RAPIDO AQ-2000-01 700R/3M	PZ	1
11	3.8.00660	RACCORDO GOMITO GIR.31990610	PZ	4
12	3.8.01651	RACCORDO GOMITO GIR.31990413	PZ	1
13	3.8.00787	SILENZIATORE SEB 1/8"	PZ	1
14	3.8.04927	RACCORDO T FMF "RA024-1/8" 1/8" WS46	PZ	2
15	3.8.00679	NIPPLO CONICO RA 012 1/8"-1/8"	PZ	1
16	3.4.00318.93	VITE TCEI M5X12 ZINCATA	PZ	2
17	3.4.00061.93	RONDELLA PIANA X VITE M5 ZINC.	PZ	4
18	3.4.00023.93	DADO M5 ZINCATO	PZ	2

==== Data 10/06/2002 =====

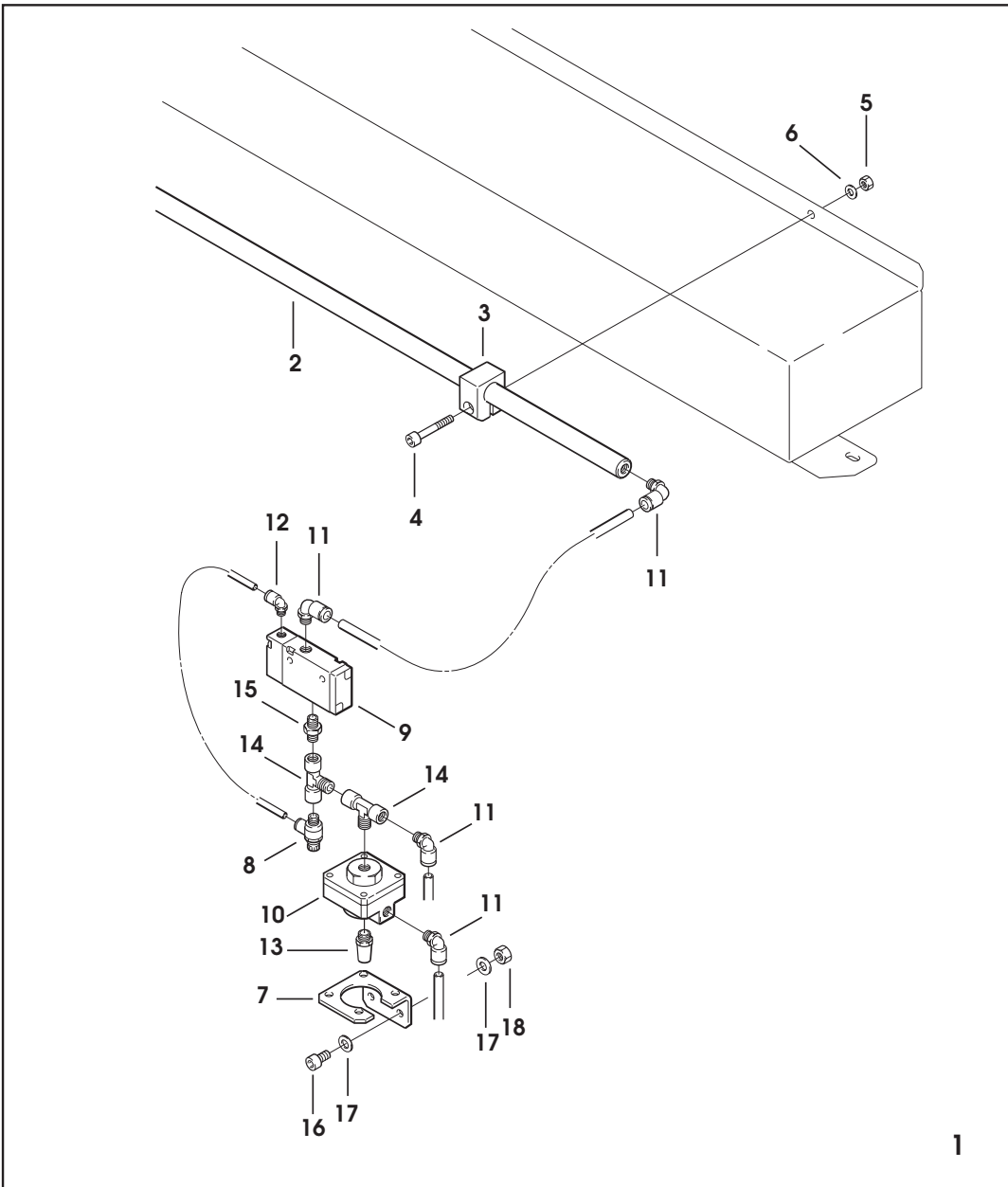
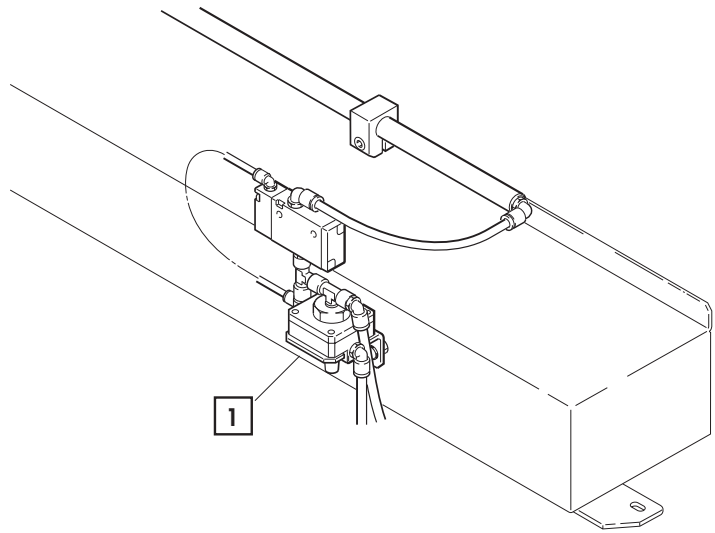


Figura	Descrizione figura	Magaz.	Prodotto	Descrizione
8091	GR.PROTEZIONE ANTINFORTUN.	0	7.8.05153.00B	WS47-N FASCIAPALLET AUTOMATICO

Posizione	Ricambio	Descrizione	U.M.	Quantita'
1	4.4.06111.47A	PANNELLO DI PROTEZIONE 890X1900 AF47	PZ	7
2	3.4.00615.92	GRANO EIPP M5X5 BRUNITO	PZ	14
3	4.4.06110.40A	CANCELLO DI PROTEZ.500X1990 DX AF47	PZ	1
4	4.4.06119.40A	CANCELLO PROT.500X1990 SX AF47	PZ	1
5	4.4.06116.47A	PIANTANA SOSTEGNO RIPARI A CERN.CONTRAPPOSTO AF47	PZ	5
6	4.4.06115.47A	PIANTANA SOSTEGNO RIPARIA A CERN.AD ANGOLO AF47	PZ	2
7	4.4.06114.47A	PIANTANA SOSTEGNO RIPARI A CERN.DISASS.DX AF47	PZ	1
8	4.4.06113.47A	PIANTANA SOSTEGNO RIPARI A CERN.DISASS.SX AF47	PZ	1
9	4.4.06117.47A	TRAVERSINO 50X515 DX AF47	PZ	1
10	4.4.06120.47A	TRAVERSINO 50X515 SX AF47	PZ	1
11	3.4.00122.93	VITE TCEI M8X20 ZINCATA	PZ	6
12	3.4.00123.93	RONDELLA PIANA X VITE M8 ZINC.	PZ	4
13	3.4.02027	PUNTALE QUADRO 50X50 "CMC A560"	PZ	11
14	3.3.16871.47A	PIASTRINA PORTA CAMMA AF47	PZ	2
15	3.3.16870.05A	CAMMA DI SICUREZZA /50X10 NERO	PZ	2
16	3.4.00577.93	VITE TCEI M6X16 ZINCATA	PZ	8
17	3.4.00175.93	RONDELLA PIANA X VITE M6 ZINC.	PZ	24
18	3.4.02107.92	RONDELLA DENT.EST.X VITE M8	PZ	2
19	3.2.06878.47A	SQUADRETTA DX AF47	PZ	1
20	3.2.06877.47A	SQUADRETTA SX AF47	PZ	1
21	3.4.00051.93	VITE TCEI M6X12 ZINCATA	PZ	8
22	3.8.04166	FINECORSIA "FP 215 PIZZATO" AF46	PZ	2
23	3.4.00513.93	VITE TCEI M5X35 ZINCATA	PZ	8
24	3.2.07294.47A	SQUADRETTA PORTA BLOCCO GR.PROTEZIONE AF46 VERN.	PZ	2
25	3.4.01601	BLOCCO A SCATTO SPEC.F144	PZ	2
26	3.4.01707	AGGANCIO X BLOCCO A SCATTO T330	PZ	2
27	3.4.00054.93	VITE TSVEI M4X10 ZINCATA	PZ	8
28	3.4.00001.93	DADO M4 ZINCATO	PZ	4
29	3.8.50022	GAFFETTA FERMACAVO /10 X VITE M6 (CAVA 7x13)	PZ	10
30	3.4.00390.93	VITE TCEI M4X12 ZINC.	PZ	10
31	3.4.00043.93	RONDELLA PIANA X VITE M4 ZINC.	PZ	10
32	3.8.01330	FILO N07VK BLU /1 MMQ.	MT	24
33	3.8.00954	GUAINA FLESSIBILE NERA /12	MT	12
34	3.8.00936	RACCORDO PG11 PER GUAINA /12	PZ	2
35	3.8.05240	RACCORDO A GOMITO PG13.5 PER GUAINA /12	PZ	2
36	3.8.01458	CUSTODIA VOL.USCITA VERTI.PG11 105121	PZ	2
37	3.8.01455	INSERTO MASCHIO 4 POLI 3P+T	PZ	2

==== Data 10/06/2002 =====

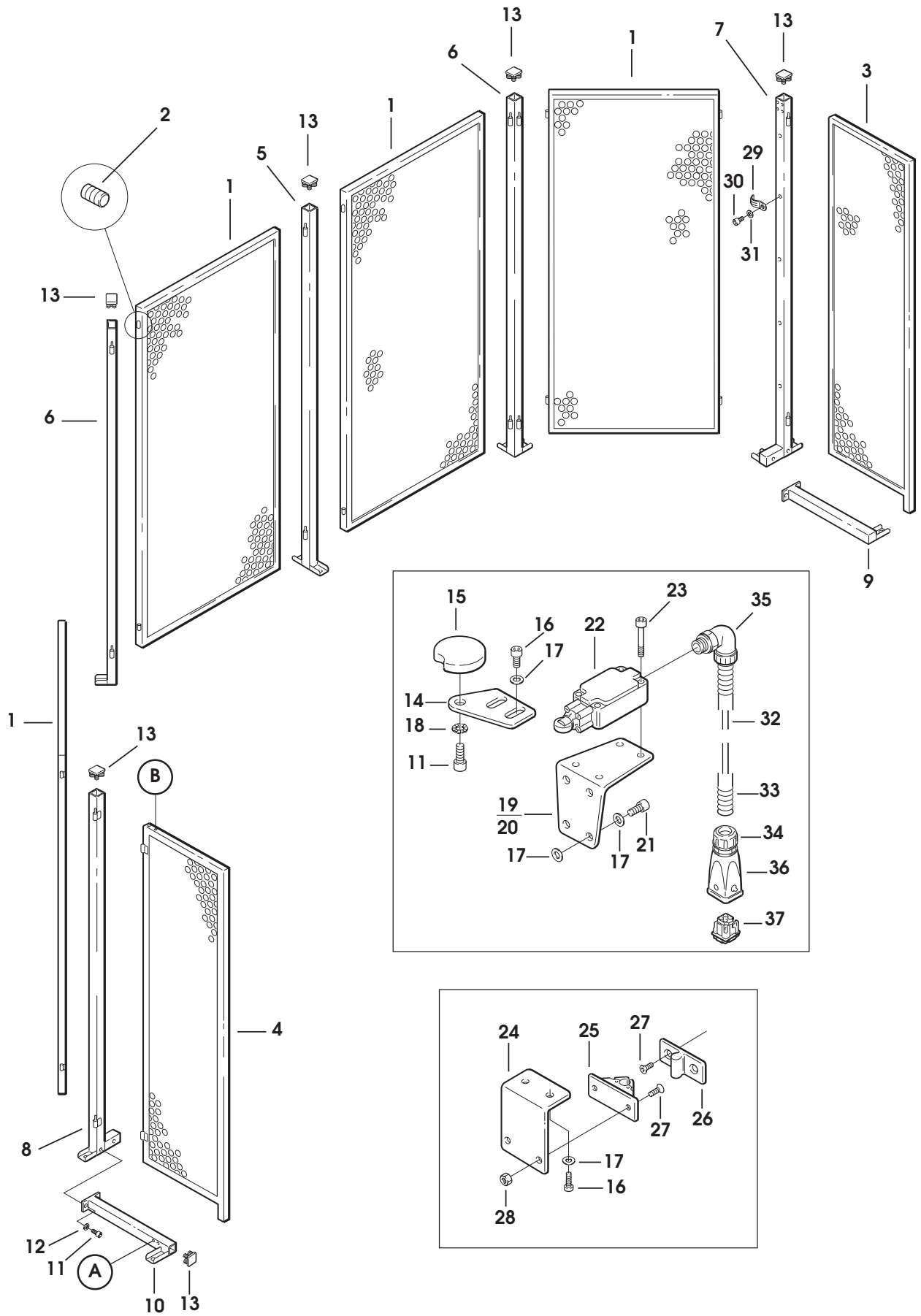


Figura	Descrizione figura	Magaz.	Prodotto	Descrizione
8091	GR.PROTEZIONE ANTINFORTUN.	0	7.8.05153.00B	WS47-N FASCIAPALLET AUTOMATICO

Posizione	Ricambio	Descrizione	U.M.	Quantita'
1	4.4.06111.47A	PANNELLO DI PROTEZIONE 890X1900 AF47	PZ	7
2	3.4.00615.92	GRANO EIPP M5X5 BRUNITO	PZ	14
3	4.4.06110.40A	CANCELLO DI PROTEZ.500X1990 DX AF47	PZ	1
4	4.4.06119.40A	CANCELLO PROT.500X1990 SX AF47	PZ	1
5	4.4.06116.47A	PIANTANA SOSTEGNO RIPARI A CERN.CONTRAPPOSTO AF47	PZ	5
6	4.4.06115.47A	PIANTANA SOSTEGNO RIPARIA A CERN.AD ANGOLO AF47	PZ	2
7	4.4.06114.47A	PIANTANA SOSTEGNO RIPARI A CERN.DISASS.DX AF47	PZ	1
8	4.4.06113.47A	PIANTANA SOSTEGNO RIPARI A CERN.DISASS.SX AF47	PZ	1
9	4.4.06117.47A	TRAVERSINO 50X515 DX AF47	PZ	1
10	4.4.06120.47A	TRAVERSINO 50X515 SX AF47	PZ	1
11	3.4.00122.93	VITE TCEI M8X20 ZINCATA	PZ	6
12	3.4.00123.93	RONDELLA PIANA X VITE M8 ZINC.	PZ	4
13	3.4.02027	PUNTALE QUADRO 50X50 "CMC A560"	PZ	11
14	3.3.16871.47A	PIASTRINA PORTA CAMMA AF47	PZ	2
15	3.3.16870.05A	CAMMA DI SICUREZZA /50X10 NERO	PZ	2
16	3.4.00577.93	VITE TCEI M6X16 ZINCATA	PZ	8
17	3.4.00175.93	RONDELLA PIANA X VITE M6 ZINC.	PZ	24
18	3.4.02107.92	RONDELLA DENT. EST.X VITE M8	PZ	2
19	3.2.06878.47A	SQUADRETTA DX AF47	PZ	1
20	3.2.06877.47A	SQUADRETTA SX AF47	PZ	1
21	3.4.00051.93	VITE TCEI M6X12 ZINCATA	PZ	8
22	3.8.04166	FINECORSIA "FP 215 PIZZATO" AF46	PZ	2
23	3.4.00513.93	VITE TCEI M5X35 ZINCATA	PZ	8
24	3.2.07294.47A	SQUADRETTA PORTA BLOCCO GR.PROTEZIONE AF46 VERN.	PZ	2
25	3.4.01601	BLOCCO A SCATTO SPEC.F144	PZ	2
26	3.4.01707	AGGANCIO X BLOCCO A SCATTO T330	PZ	2
27	3.4.00054.93	VITE TSVEI M4X10 ZINCATA	PZ	8
28	3.4.00001.93	DADO M4 ZINCATO	PZ	4
29	3.8.50022	GAFFETTA FERMACAVO /10 X VITE M6 (CAVA 7x13)	PZ	10
30	3.4.00390.93	VITE TCEI M4X12 ZINC.	PZ	10
31	3.4.00043.93	RONDELLA PIANA X VITE M4 ZINC.	PZ	10
32	3.8.01330	FILO N07VK BLU /1 MMQ.	MT	24
33	3.8.00954	GUAINA FLESSIBILE NERA /12	MT	12
34	3.8.00936	RACCORDO PG11 PER GUAINA /12	PZ	2
35	3.8.05240	RACCORDO A GOMITO PG13.5 PER GUAINA /12	PZ	2
36	3.8.01458	CUSTODIA VOL.USCITA VERTI.PG11 105121	PZ	2
37	3.8.01455	INSERTO MASCHIO 4 POLI 3P+T	PZ	2

==== Data 10/06/2002 =====

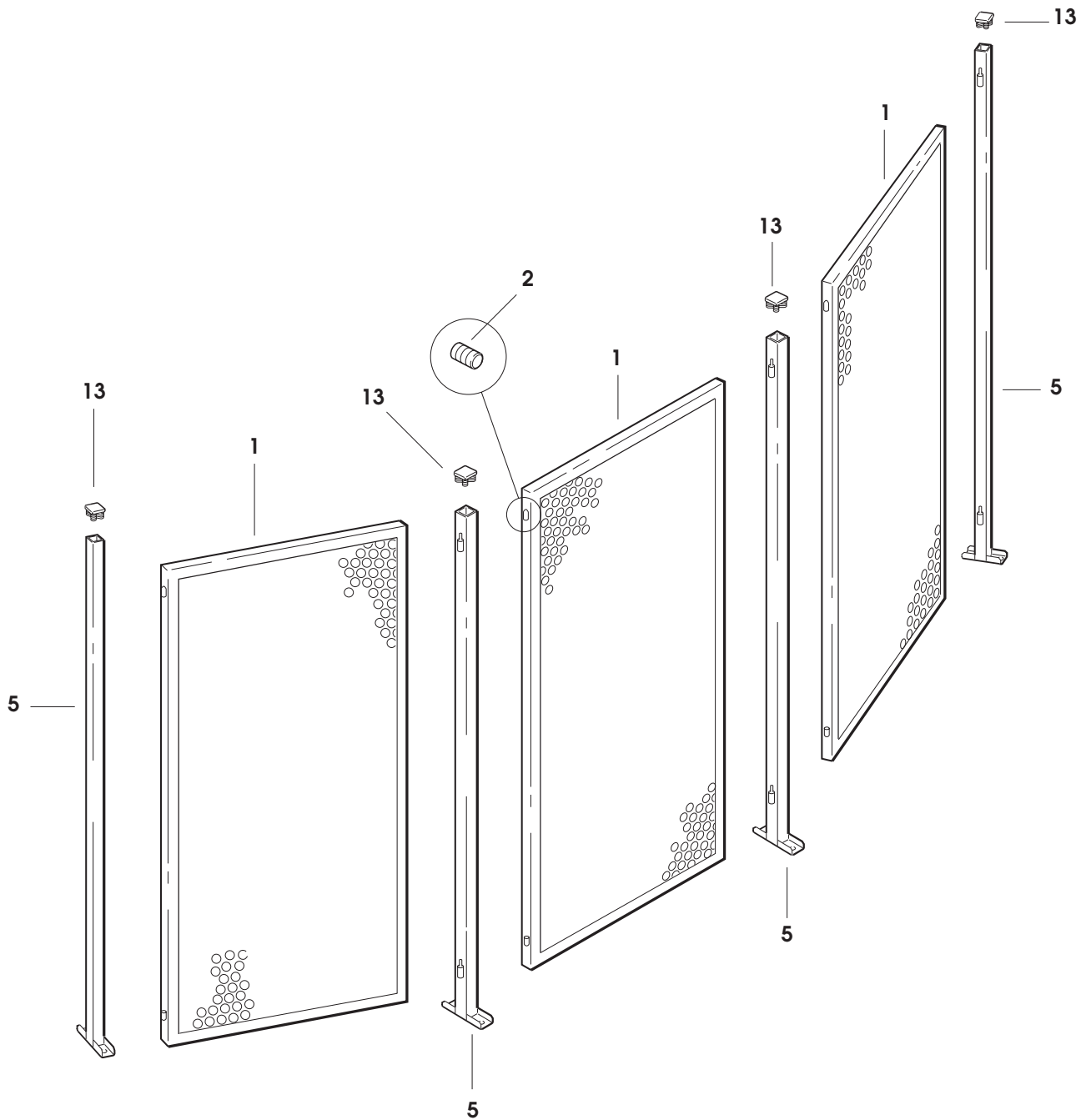


Figura	Descrizione figura	Magaz.	Prodotto	Descrizione
8167		0	7.8.05153.00B	WS47-N FASCIAPALLET AUTOMATICO

Posizione	Ricambio	Descrizione	U.M.	Quantita'
1	3.8.02464	ANELLO GIALLO X DN3 /60 C/SCRITTA X L	PZ	1
2	3.8.04320	PULSANTE A FUNGO INVIO LABILE P9XER4RA	PZ	1
3	3.8.04762	PULSANTE RASATO P9XPNLG BLU ELCOTEC	PZ	1
4	3.8.04624	PULSANTE BIANCO P9XPNBG	PZ	1
5	3.8.04761	LAMPADA SPIA P9XUBDDO BIANCO ELCOTEC	PZ	1
6	3.8.02249	TAPPO /22 NERO SPRECHER	PZ	1
7	3.8.04322	PULSANTE ROSSO P9XPNRG	PZ	1
8	3.8.04340	PULS.LUM.VERDE P9XPLVGD CEMA	PZ	1
9	3.8.00084	MANOPOLA X POTENZIOMETRO 1K /36 CON INDICE NUMERICO	PZ	3
10	3.8.04882	TERMINALE NT11S-SF121 WS46/47	PZ	1
11	3.8.04437	INT.SALVAMOTORE GV2-M06 1-1.6A	PZ	3
12	3.8.04500	CONTATTO AUX GV2AN11	PZ	3
13	3.8.02546	CONTATTORE LC1D0910B7 SM44	PZ	1
14	3.8.04575	MINI CONTATTORE LP1-K09-10 -BD 24VDC	PZ	4
15	3.8.02775	ZOCCOLO ZVP3	PZ	4
16	3.8.02774	RELE' G2R1 24V AC	PZ	1
17	3.8.02842	MEMORIA RAM MK48Z08B MARK07/16	PZ	3
18	3.8.04883	FILTRO 3G3EV-PFI1015E WS46/47	PZ	1
19	3.8.04862	INVERTER 0.75KW 3G3EV-A2007-E WS46	PZ	1
20	3.8.04252	INVERTER 0,4KW 3G3EV-A2004-CE CON TASTIERA EG3EV-PJVOP120E	PZ	2
21	3.8.00844	LAMPADINA BA 15D 24V.	PZ	1
22	3.8.03846	CONTRODADO GMP16	PZ	1
23	3.8.04394	INTERR.GENERALE 4X25A KZ32- V0-VZ0-VZ8-VZ26-VZ17-KCF1PZ	PZ	1
24	3.8.01179	PORTAFUSIBILE ART.05808 32A.	PZ	10
25	3.8.01761	FUSIBILE 10,3X38 10A	PZ	4
26	3.8.00854	BOCCHETTONE SKINTOP ST 16	PZ	1
27	3.8.01181	FUSIBILE 10,3X38 DA 4A.	PZ	4
28	3.8.01882	FUSIBILE 10,3X38 6A SERIE L	PZ	2
29	3.8.03381	ALIMENTATORE CQM1-PA203	PZ	1
30	3.8.04385	PLC OMRON CQM1H-CPU21	PZ	1
31	3.8.04382	INGRESSO 16 PUNTI CQM1-ID212 SM/XL	PZ	1
32	3.8.03384	USCITA 16 PUNTI CQM1-OC222 F144	PZ	2
33	3.8.01817	ALIMENTATORE STABILIZZATO 24VCC-3A	PZ	1
34	3.8.04942	TRASFORM.150VA 0-230-400/0-24- 220 (ELCOTEC) WS46/47	PZ	1
35	3.8.05680.00A	TRASFORMATORE 160VA 230-400V 0-12-24V	PZ	1
36	3.8.04329	FERMO TERMINALE 43442 PER MOR. EURO 6/35	PZ	2

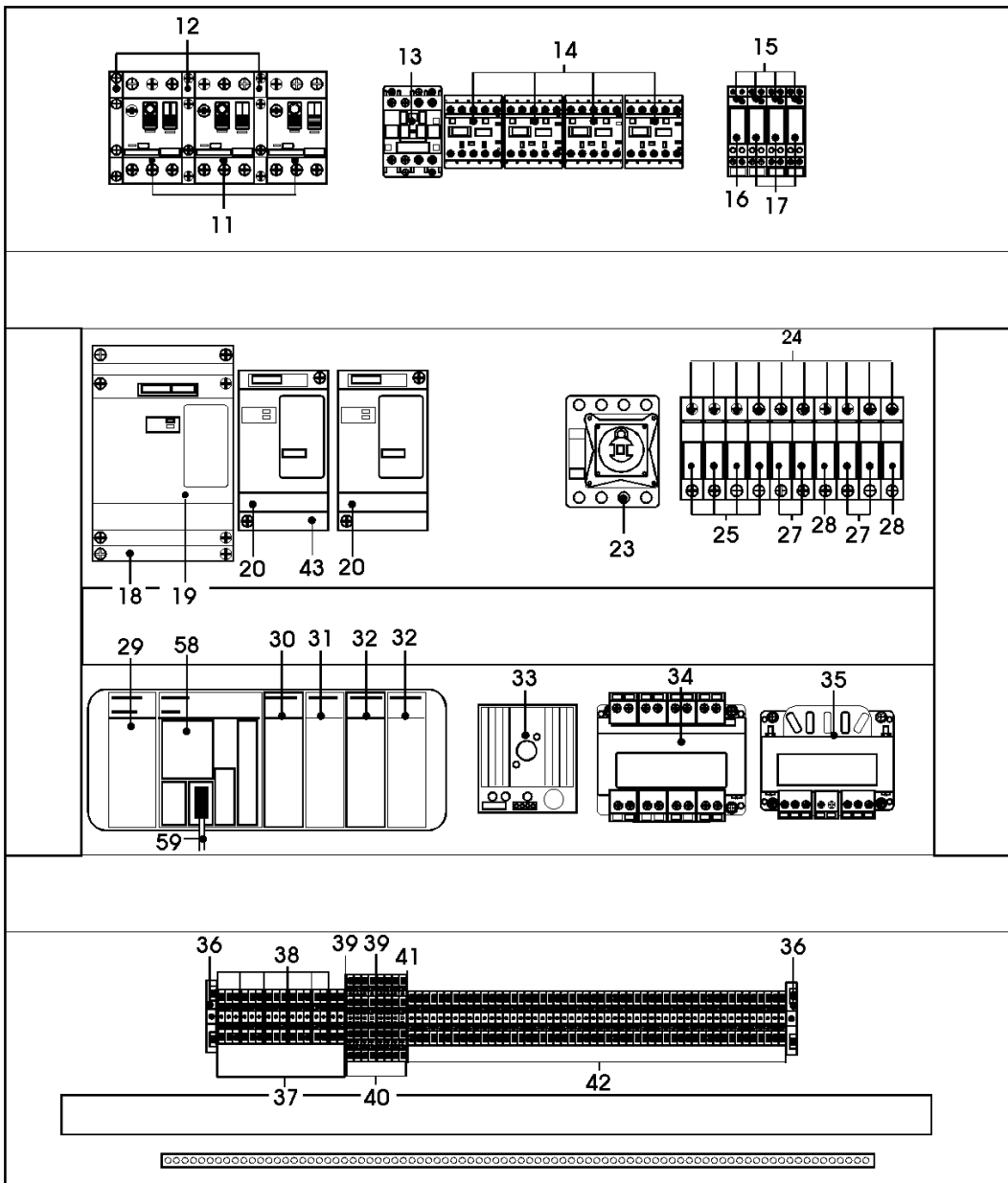
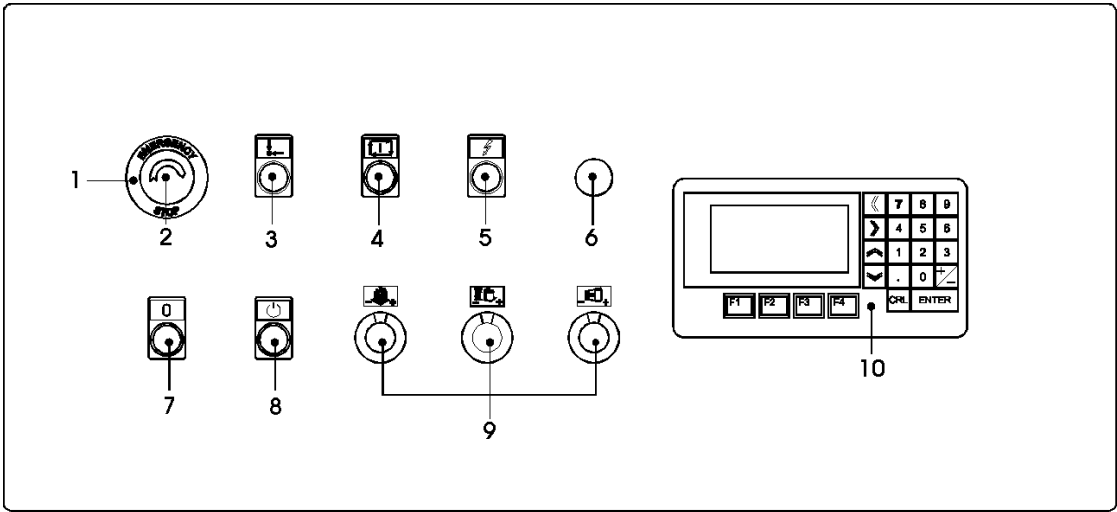


Figura	Descrizione figura	Magaz.	Prodotto	Descrizione
8167		0	7.8.05153.00B	WS47-N FASCIAPALLET AUTOMATICO

Posizione	Ricambio	Descrizione	U.M.	Quantita'
37	3.8.04561	MORSETTO 6MMQ ELCOTEC	PZ	16
38	3.8.04564	SEPARATORE PER MORSETTI 6MMQ ELCOTEC	PZ	6
39	3.8.04505	SEPARATORE PER MORSETTO EURO D4 SV	PZ	2
40	3.8.04504	MORSETTO DOPPIO EURO D4-2/35 43461 SV	PZ	8
41	3.8.04328	SEPARATORE PER EURO4 43010 ELCOTEC	PZ	1
42	3.8.04503	MORSETTO EURO4 43400	PZ	52
43	3.8.04253	FILTRO G3EV-PFI1010E APS/EBS	PZ	1
44	3.8.00157	POTENZIOMETRO 1K/OHM GAMBO CORTO	PZ	3
45	3.8.04318	CONTATTO NA P9B10VN	PZ	3
46	3.8.04321	CONTATTO NC P9B01VN	PZ	2
47	3.8.04914	MODULO LUM.ROSSO 855T-B24DN4	PZ	1
48	3.8.04952	RACCORDO DIRITTO BFNO-P366 G	PZ	4
49	3.8.04951	GUAINA NERA TIPO VOHG-36 B	MT	10
50	3.8.03300	FRUTTO PRESA CNF 16 SERIE L	PZ	1
51	3.8.03301	FRUTTO PRESA CNF 16N SERIE L	PZ	1
52	3.8.02174	CONNETTORE CNF 24 FRUTTO PRESA 24POLI+T NUMERAZIONE 1-24	PZ	1
53	3.8.02176	CONNETTORE 24 POLI (25-48) FRUTTO PRESA	PZ	1
54	3.8.02173	CUSTODIA VOLANTE CH048L	PZ	1
55	3.8.03305	CUSTODIA MOBILE CH032L SERIE L	PZ	1
56	3.8.04911	ZOCCOLO VERTICALE 855T-BVMC	PZ	1
57	3.8.02243	LAMPADA TUBOL-BA9S-30V.	PZ	1
58	3.8.03385	MEMORIA CQM1-ME/4K F144	PZ	1
59	4.7.09970.00A	CAVO INTERFACCIA PLC-NT20S F145 KYOWA-WS46-WS47	PZ	1

==== Data 10/06/2002 =====

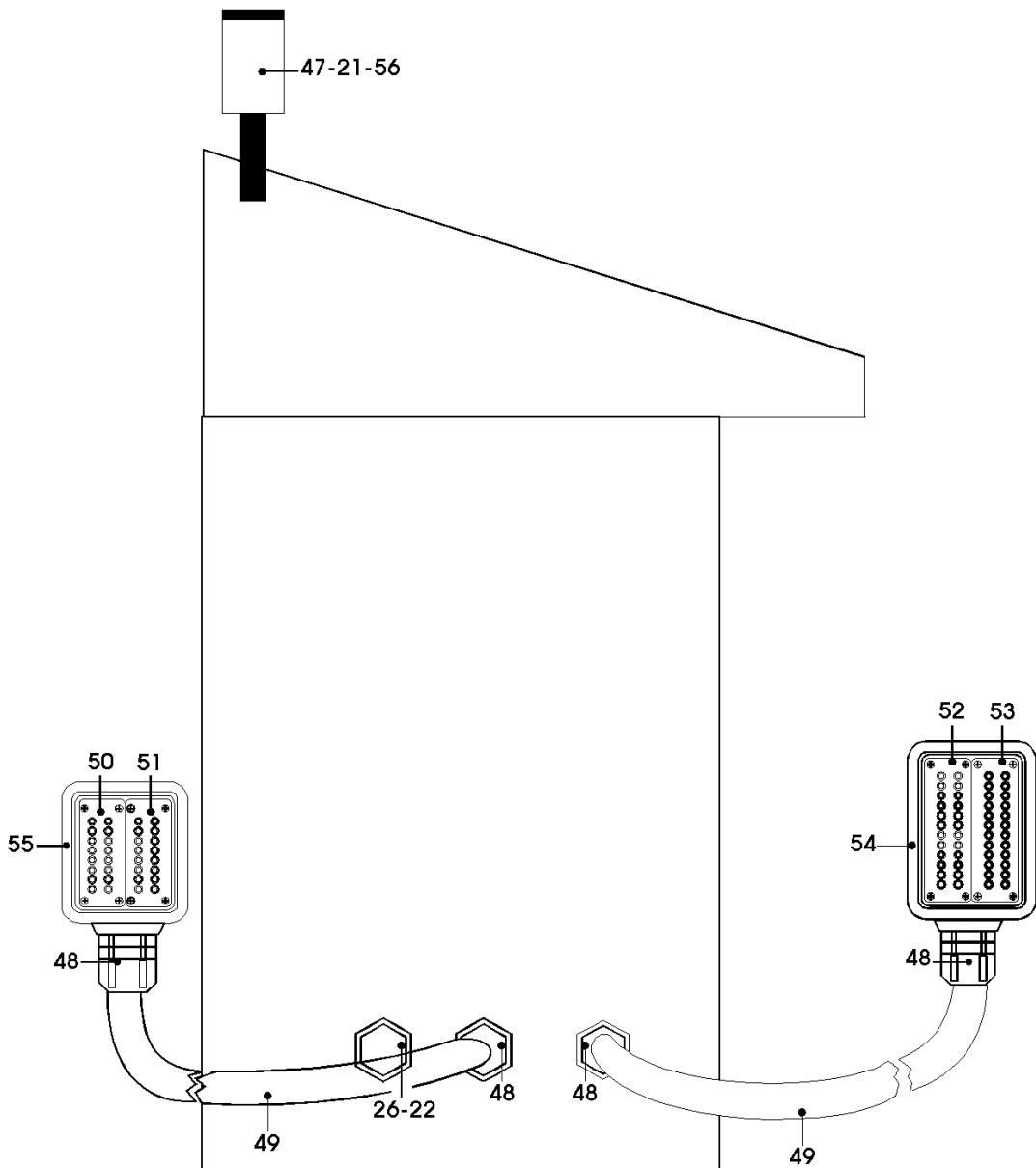
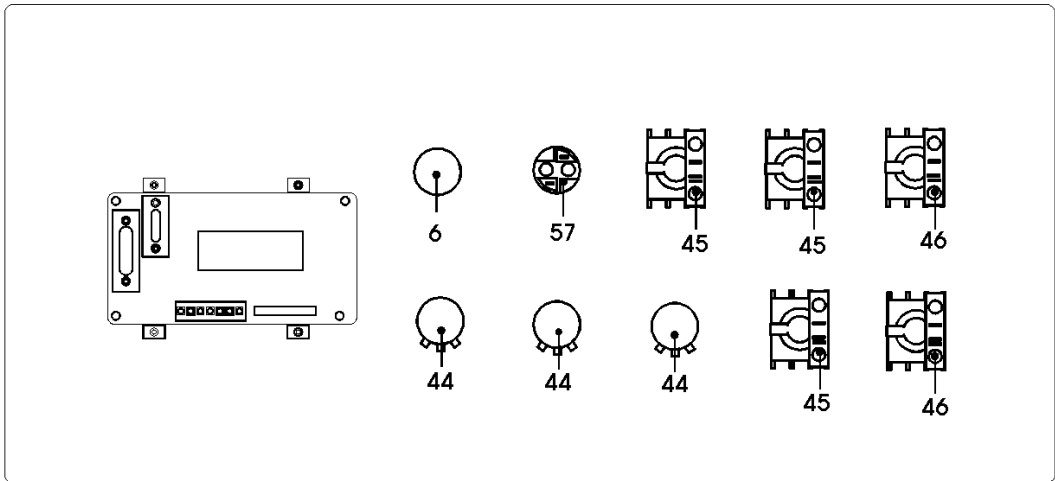


Figura	Descrizione figura	Magaz.	Prodotto	Descrizione
8302	PRESSATORE	0	7.8.05155.00A	AW1347 PRESSATORE X FASCIAP.

Posizione	Ricambio	Descrizione	U.M.	Quantita'
1	4.7.08051.00A	CARRELLO PRESSINO PREMONTATO AW13	PZ	1
2	4.4.05635.40	CARRELLO PRESSINO COMP.AW13	PZ	1
3	4.6.04221	ROTELLA CARRELLO C/CUSCINETTO WS3	PZ	8
4	3.3.15703.93A	RONDELLA /8 ROTELLA WS3	PZ	4
5	3.4.00172.93	VITE TSVEI M8X30 ZINC.	PZ	4
6	3.3.14953.92A	PERNO ROTELLA CARRELLO WS3	PZ	2
7	3.3.15241.92A	PERNO ROTELLA ECCENTRICO WS3	PZ	2
8	3.4.00669.93	VITE TSVEI M8X35	PZ	4
9	4.5.05059.40	BRACCIO C/INSERTI AW1347	PZ	1
10	3.4.00122.93	VITE TCEI M8X20 ZINCATA	PZ	8
11	3.4.00123.93	RONDELLA PIANA X VITE M8 ZINC.	PZ	20
12	4.7.08049.00A	FLANGIA PREMONTATA AW13	PZ	1
13	4.3.04684.00A	FLANGIA CON CUSCINETTO AW13	PZ	1
14	3.4.00853.92	ANELLO ARRESTO X FORO /52 BRUN	PZ	1
15	4.3.04685.00A	PERNO DISCO CON SPINA AW13	PZ	1
16	3.4.00104.92	ANELLO DI ARRESTO PER ALBERO /25 DIN471	PZ	1
17	3.4.00160.93	VITE TCEI M6X20 ZINCATA	PZ	4
18	3.4.00175.93	RONDELLA PIANA X VITE M6 ZINC.	PZ	16
19	3.2.05728.40	PIASTRA DISCO VERNIC. AW13	PZ	1
20	3.5.00515.93	DADO SPEC.AUTOBLOCC.M20X1 ZINC	PZ	1
21	3.1.01508.05A	COPERCHIO BRACCIO AW13	PZ	1
22	3.4.00112.93	VITE TCEI M5X16 ZINCATA	PZ	2
23	3.4.00061.93	RONDELLA PIANA X VITE M5 ZINC.	PZ	2
24	4.2.04212	DISCO INCOLLATO AW12	PZ	1
25	3.4.00003.93	DADO M8 ZINCATO	PZ	4
26	4.4.05849.47B	GUIDA PRESSINO COMP.AW13 VERN.	PZ	1
27	3.4.00577.93	VITE TCEI M6X16 ZINCATA	PZ	12
28	3.4.01419.93	RONDELLA PIANA X VITE M20 ZIN.	PZ	1
29	4.4.06333.93A	SQUADRETTA ATTACCO CILINDRO ASS.AW13/3000	PZ	2
30	3.4.00280.93	VITE TE M8X20 ZINCATA	PZ	4
31	3.4.00283.93	DADO AUTOBLOCCANTE M8 BASSO	PZ	4
32	3.8.05297	REGOLAT.DI PRESSIONE "EAR2000 F02 0-4 BAR SMC"	PZ	1
33	3.8.02289	RACCORDO GOMITO 31990813	PZ	3
34	3.8.01036	RACCORDO DIR.M.CIL.31010410	PZ	1
35	3.8.03510	RACCORDO TE PARI 31040800 800rks/3M	PZ	2
36	3.8.01393	RACCORDO DIRITTO 31010813 CF13	PZ	2
37	3.8.05300	VALVOLA UNIDIREZIONALE "EAK 2000-F02 SMC"	PZ	1
38	3.8.05299	ELETTROV.5 VIE BISTAB."SY5220-5Y0-C8F SMC"	PZ	1
39	3.8.04878	CONNETTORE"DIN 43650-C/LED-24V -3Mt. SMC" WS46	PZ	2
40	4.5.00029.93	CAVALLOTTO FISS.MANOM.C/INS. XL45/46/451/461/700r	PZ	1
41	3.8.01594	MANOMETRO 0-4 ATM	PZ	1
42	3.8.01654	RACCORDO DIR.FEMM.CIL.31140410	PZ	1
43	3.4.00720.93	VITE TESTA MEZZA TONDA M5X12 CROCE ZINC.	PZ	2

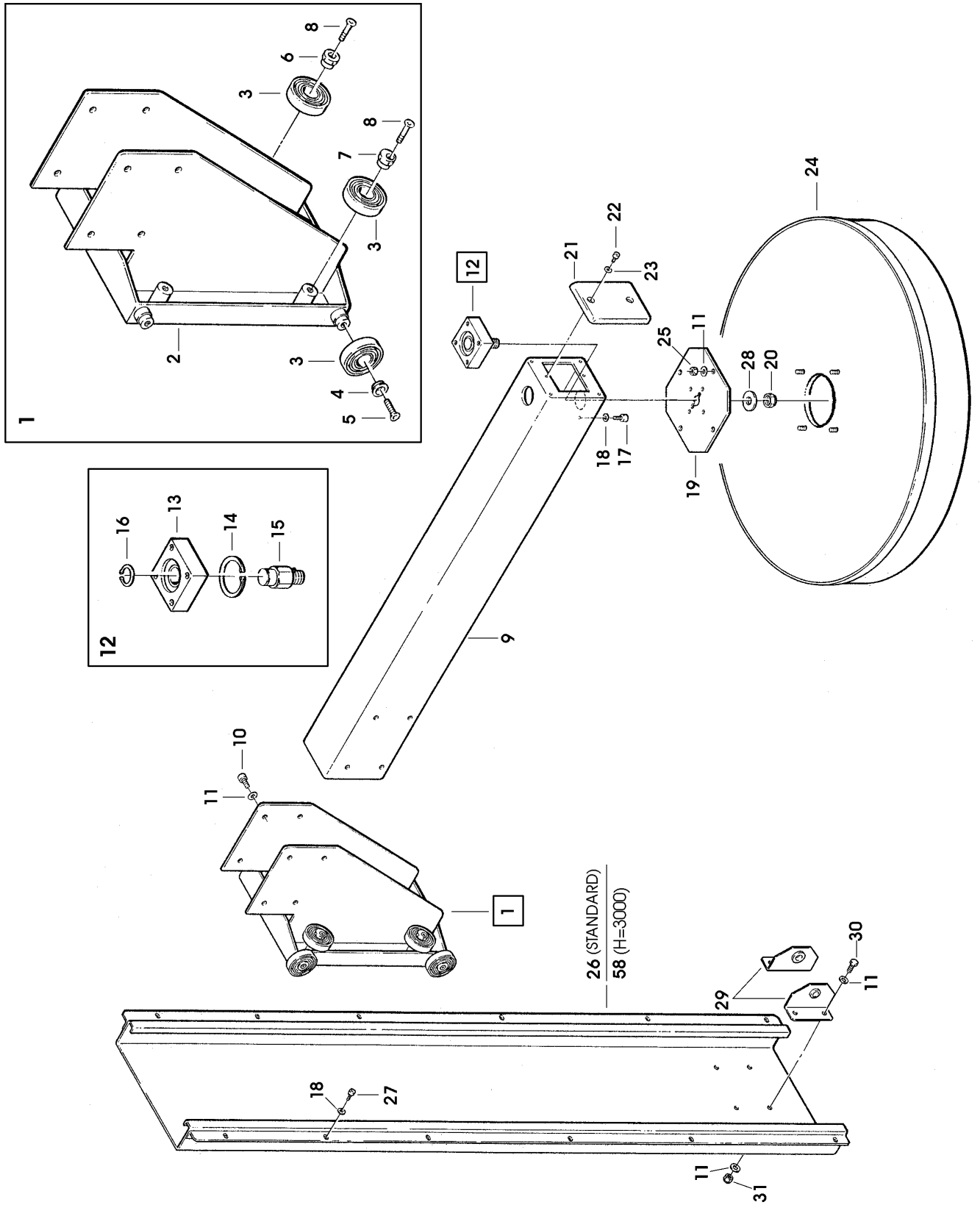


Figura	Descrizione figura	Magaz.	Prodotto	Descrizione
8302	PRESSATORE	0	7.8.05155.00A	AW1347 PRESSATORE X FASCIAP.

Posizione	Ricambio	Descrizione	U.M.	Quantita'
44	3.8.03692	PROLUNGA RA16 1/4"-3/8" SM/A	PZ	1
45	3.8.05298	REGOLATORE DI FLUSSO "ASP530F-03-08S SMC"	PZ	1
46	3.8.02758	RACCORDO A T CENTR.GIR.3198.08 .10 700r/3M	PZ	1
47	3.8.03944	REGOLATORE DI FLUSSO AS2051F-08 SM44	PZ	1
48	3.4.01145.93	TESTA A SNODO M16X1,5 C/DADO	PZ	1
49	3.8.04963	CILINDRO C95 MAGN./50 "C95SDT50-1000-Y94XV=383 SMC	PZ	1
50	3.8.05296	BLOCCETTO DI ALIMENTAZ. INDIVIDUALE "SY5000-38-1A SMC"	PZ	1
51	3.8.02759	RACCORDO DIR.M.CIL.31010810 700r/3M	PZ	1
52	3.8.04017	TUBO PNEUM.POLIUR.TU0425B-100 "SMC" SM44	MT	0,3
53	3.8.04019	TUBO PNEUM.POLIUR.TU0805B "SMC" SM44	MT	5
54	3.8.02670	FINECORSIA MAGNETICO 24V CC 5-5 -D A53L XL330	PZ	1
55	3.8.04842	FISSAGGIO PER FINE CORSA MAGN. "BT-05 SMC" WS46	PZ	1
56	3.4.00219	RONDELLA PIANA PER VITE M10	PZ	1
57	3.4.00438.93	DADO AUTOBLOCCANTE M10 BASSO	PZ	1
58	4.4.06334.47A	GUIDA PRESSINO COMP.AW13/3000	PZ	1
59	3.8.04964	CILINDRO C95 MAGN./50 "C95SDT50-1450-Y94XV=383 SMC	PZ	1

==== Data 10/06/2002 =====

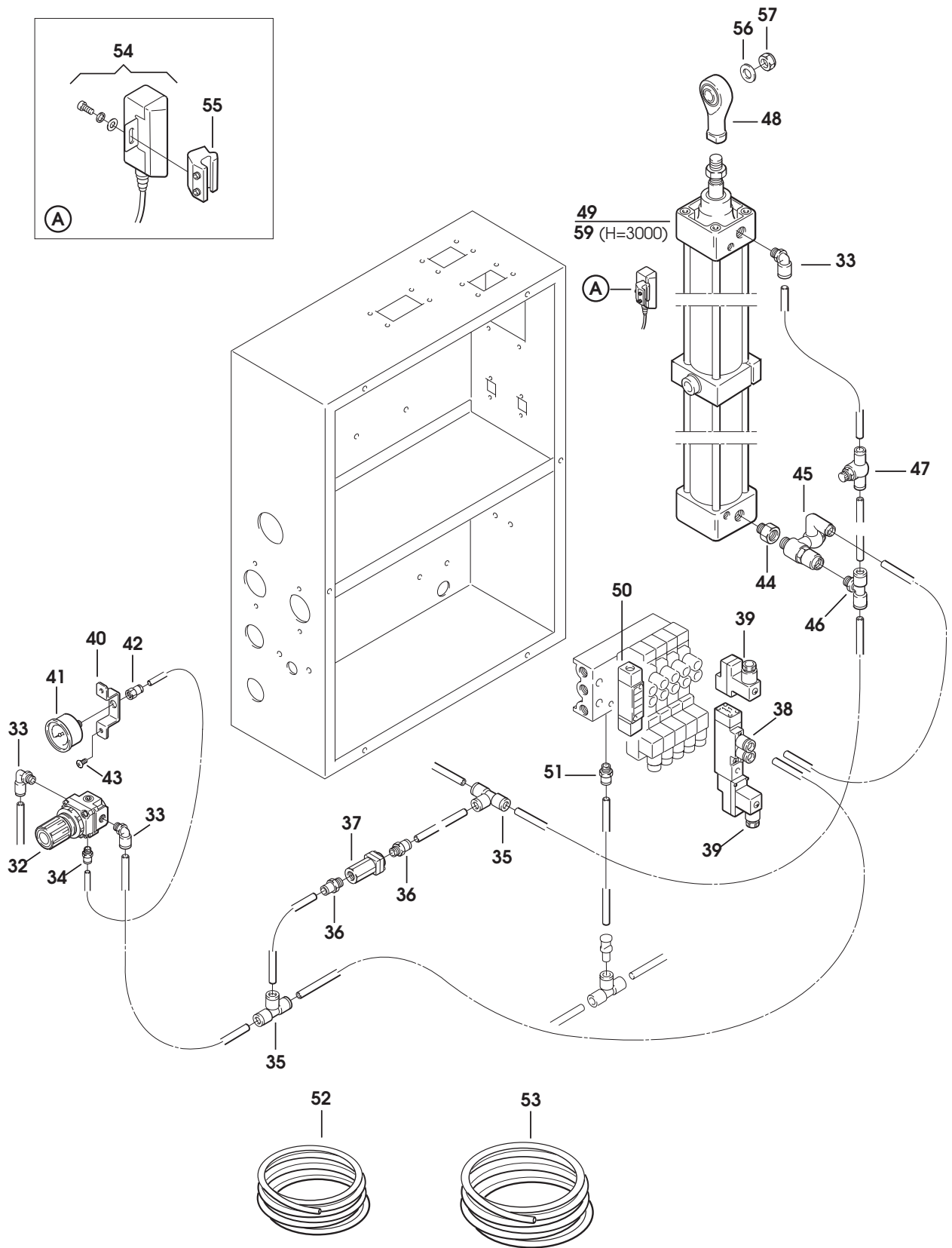


Figura	Descrizione figura	Magaz.	Prodotto	Descrizione
8342	CAVALLETTI	0	7.8.05119.00A	AW600-1 CAVALLETTO 350-400

Posizione	Ricambio	Descrizione	U.M.	Quantita'
1	4.7.11747.00A	PIEDINO PREM.AW600-1	PZ	6
2	4.7.11924.00A	PIEDINO PREMONTATO AW600	PZ	6
3	4.7.11927.00A	PIEDINO PREMONTATO AW601	PZ	6
4	4.7.11928.00A	PIEDINO PREMONTATO AW602	PZ	6
5	4.7.11931.00A	PIEDINO PREMONTATO AW603	PZ	3
6	4.7.11932.00A	PIEDINO PREMONTATO AW604	PZ	3
7	4.7.11934.00A	PIEDINO PREMONTATO AW605	PZ	3
8	4.4.07339.47A	PIEDINO H=85 AW70 VERN.	PZ	6
9	4.4.07462.47A	PIEDINO H=145 COMP.AW601 VERN.	PZ	6
10	4.4.07463.47A	PIEDINO H=235 COMP.AW602 VERN.	PZ	6
11	4.4.07466.47A	PIEDINO H=325 COMP.AW603 VERN.	PZ	6
12	4.4.07467.47A	PIEDINO H=415 COMP.AW604 VERN.	PZ	6
13	4.4.07468.47A	PIEDINO H=505 COMP.AW605 VERN.	PZ	6
14	4.4.07340.47A	SUPP.REGOLABILE PIATTAFORMA AW70 VERN.	PZ	6
15	4.4.07063.47A	SUPPORTO REGOLABILE RULLIERA AW610 VERN.	PZ	6
16	3.3.21298.93A	BLOCCHETTO SUPP.REGOLABILE AW610 ZINC.	PZ	6
17	3.2.08726.93A	PROFILO DI RINFORZO AW610 ZINC.	PZ	6
18	3.4.00486.93	VITE TCEI M8X25 ZINCATA	PZ	12
19	3.4.00123.93	RONDELLA PIANA X VITE M8 ZINC.	PZ	60
20	3.4.00527.93	VITE TE M12X80 ZINC.	PZ	6
21	3.4.02974.93	VITE TE M12X130 TUTTO FILETTO AF47	PZ	6
22	4.4.07465.47A	TRAVERSA PER CAVALLETTI COMP. AW603 VERN.	PZ	3
23	3.2.08722.47A	MORSETTO TRAVERSA AW611 VERN.	PZ	6
24	3.4.00177.93	VITE TCEI M8X40 ZINCATA PARZ. FILETTO	PZ	24
25	3.4.00003.93	DADO M8 ZINCATO	PZ	24
26	3.4.00650.93	VITE TE M10X16 ZINCATA	PZ	24
27	3.4.00219.93	RONDELLA PIANA X VITE M10 ZINC	PZ	24
994	7.8.05131.00A	AW600 CAVALLETTO 400-450	PZ	1
995	7.8.05132.00A	AW601 CAVALLETTO 420-510	PZ	1
996	7.8.05133.00A	AW602 CAVALLETTO 510-600	PZ	1
997	7.8.05134.00A	AW603 CAVALLETTO 600-690	PZ	1
998	7.8.05135.00A	AW604 CAVALLETTO 690-780	PZ	1
999	7.8.05136.00A	AW605 CAVALLETTO 780-870	PZ	1

==== Data 10/06/2002 =====

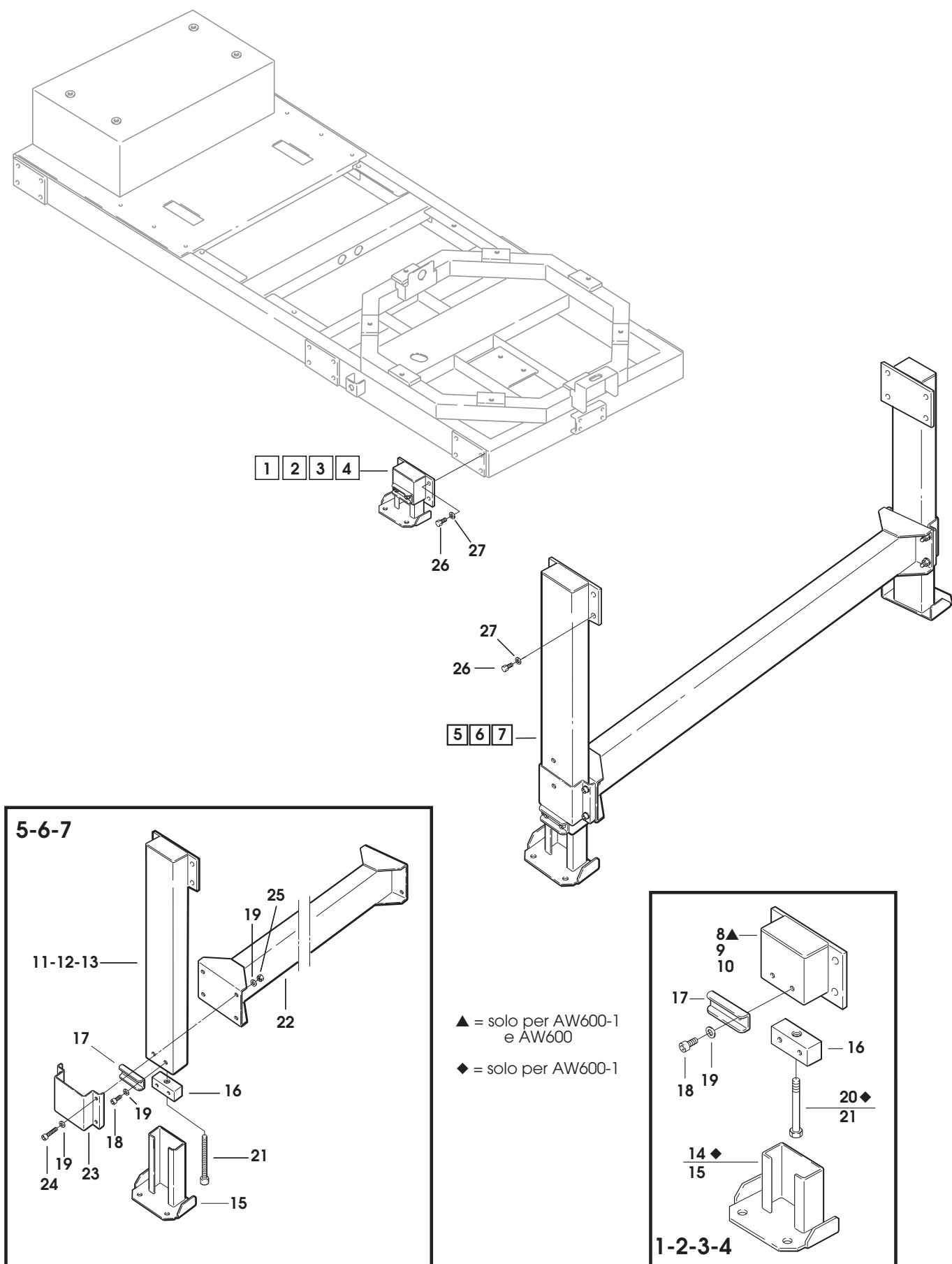


Figura	Descrizione figura	Magaz.	Prodotto	Descrizione
9272	GR.LEVE	0	7.8.05153.00B	WS47-N FASCIAPALLET AUTOMATICO

Posizione	Ricambio	Descrizione	U.M.	Quantita'
1	4.9.08207	GR.LEVE WS46-N	PZ	1
2	4.4.07417.47A	CASSETTA GR.LEVE COMP.WS46-N VERN.	PZ	1
3	3.4.00584.93	VITE TCEI M8X16 ZINCATA	PZ	10
4	3.4.00655.93	RONDELLA TRIPLA X VITE M8 ZINC	PZ	6
5	3.8.03910	CILINDRO CD65D40-140C	PZ	1
6	3.8.05769.00A	CERNIERA FEMMINA PER SNODO "DS5040 SMC"	PZ	1
7	3.8.05767.00A	CERNIERA MASCHIO C/SNODO "CS5040 SMC"	PZ	1
8	3.4.00051.93	VITE TCEI M6X12 ZINCATA	PZ	4
9	3.4.00015.93	VITE TCEI M6X25 ZINCATA	PZ	4
10	3.4.02114.93	DADO AUTOBLOCCANTE M6 ZINCATO	PZ	4
11	3.4.00175.93	RONDELLA PIANA X VITE M6 ZINC.	PZ	10
12	3.4.01016.93	TESTA A SNODO M12X1,25 ZINCATA	PZ	1
13	3.8.03352	SENSORE D-C73L (SMC) T330	PZ	2
14	3.8.04818	FASCETTA BM PER SENSORE MAGN. "BM2-040" SMC WS46	PZ	2
15	3.8.03463	REGOLATORE DI FLUSSO AS2201 F 02-06S L633-DG	PZ	4
16	4.7.11855.00A	LEVA LAMA PREM.WS46-N	PZ	1
17	4.3.04999	LEVA LAMA C/CUSCIN.WS46-N	PZ	1
18	4.4.07421.40A	LEVA LAMA COMP.WS46-N VERN.	PZ	1
19	3.4.02048	CUSCINETTO 6004-2Z /20X42X12	PZ	4
20	4.3.04703	TUBO RULLO CONTRASTO CON CUSCINETTO WS3	PZ	2
23	3.3.22072.92A	ALBERO RULLO RINVIO WS100 BRUN.	PZ	2
24	3.3.17476.93A	DISTANZIALE INF.RULLO RINVIO EBS	PZ	2
25	3.3.17481.93A	DISTANZIALE SUPER.RULLO RINVIO EBS	PZ	2
26	3.4.00123.93	RONDELLA PIANA X VITE M8 ZINC.	PZ	12
27	3.3.11368.93	TIRANTE X LAMA CALDA ZN	PZ	1
28	3.1.01185	BOCCOLINA SUP.LAMA CALDA GR.LEVE AF44/45/46	PZ	1
29	3.7.00260.93	MOLLA TENSIONE FILO WS46N	PZ	1
30	3.7.00242	LAMA CON OCCHIELLI WS46N	PZ	1
31	3.8.00007	TERMINALE A OCCHIELLO/4 GIALLO	PZ	2
32	3.1.01235	BOCCOLA X LAMA CALDA GR.LEVE AF	PZ	2
33	3.4.01793.93	VITE TCBCR M4X12 ZINC.	PZ	2
34	3.4.00001.93	DADO M4 ZINCATO	PZ	2
35	3.4.00043.93	RONDELLA PIANA X VITE M4 ZINC.	PZ	4
36	3.3.11367.92	PERNO LEVE BRUN.WS46-N	PZ	2
37	3.4.00068.92	ANELLO SICUREZZA 20 DIN 471 BR	PZ	2
38	3.4.00599.92	GRANO EIPP M6X8 BRUN.	PZ	2
39	3.3.22454.93A	BUSSOLA LEVA LAMA WS46-N ZINC.	PZ	1
40	3.4.03656.93	VITE TE M12X40 ZINC.	PZ	1
41	3.4.00062.92	RONDELLA PIANA X VITE M12 BRU.	PZ	2
42	3.4.00735.93	DADO AUTOBLOCCANTE M12 ZINCATO	PZ	1

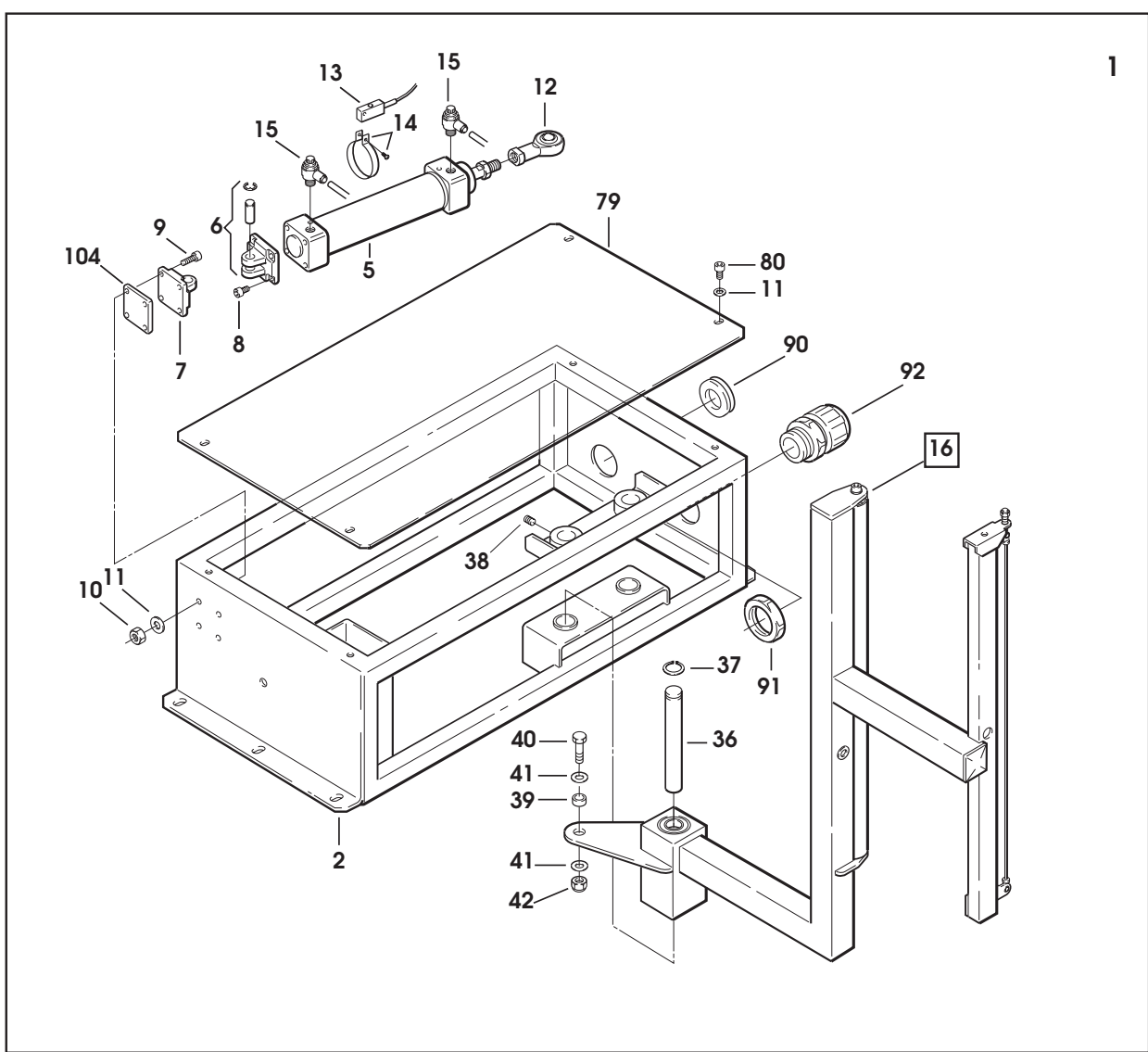
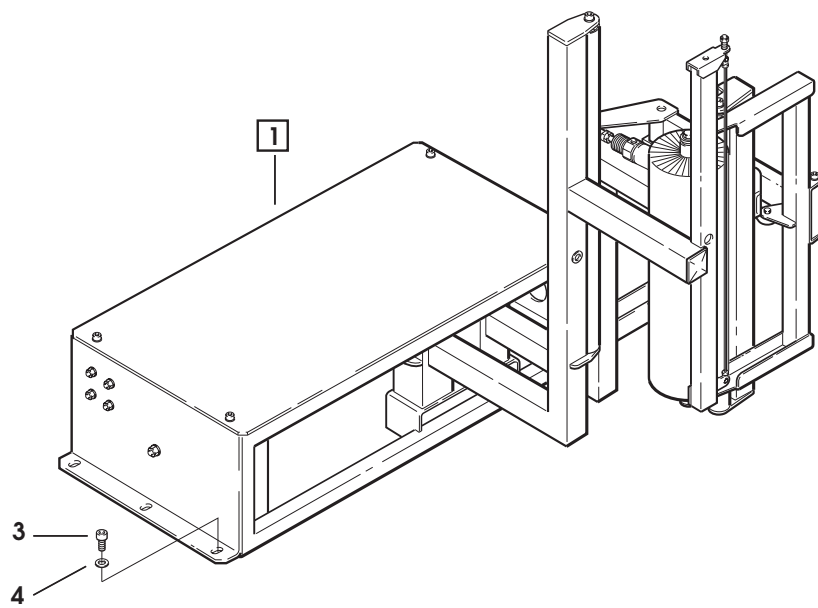


Figura	Descrizione figura	Magaz.	Prodotto	Descrizione
9272	GR.LEVE	0	7.8.05153.00B	WS47-N FASCIAPALLET AUTOMATICO

Posizione	Ricambio	Descrizione	U.M.	Quantita'
43	3.8.05253	CILINDRO C95 MAGN./50"C95 SD B50-115 SMC"	PZ	1
44	3.8.05768.00A	CERNIERA FEMMINA PER SNODO "DS5050 SMC"	PZ	1
45	3.8.05766.00A	CERNIERA MASCHIO C/SNODO "CS5050 SMC"	PZ	1
46	3.4.01145.93	TESTA A SNODO M16X1,5 C/DADO	PZ	1
47	3.8.02670	FINECORSO MAGNETICO 24V CC 5-5 -D A53L XL330	PZ	2
48	3.8.04842	FISSAGGIO PER FINE CORSA MAGN. "BT-05 SMC" WS46	PZ	2
49	4.7.11856.00A	LEVA POSIZION.FILM PREM.WS46-N	PZ	1
50	4.3.05000	LEVA POS.FILM C/CUSCIN.WS46-N	PZ	1
51	4.4.07427.40A	LEVA POS. FILM WS46-N VERN.	PZ	1
52	3.4.02773	BRONZINA SINTER. /18/25/32X35	PZ	2
53	4.7.11857.00A	LEVA APERTURA RULLO PREM. WS46-N	PZ	1
54	4.4.07426.40A	LEVA APERTURA RULLO WS46-N VERN.	PZ	1
55	4.3.05001	RULLO SETOLATO C/BRONZINE WS46-N	PZ	1
58	3.3.22467.92A	BUSSOLA FILETTATA WS46-N BRUN.	PZ	2
59	3.4.00124.93	VITE TSVEI M8X20 ZINCATA	PZ	2
60	4.3.05002	LEVA RULLO C/BRONZINE WS46-N	PZ	1
63	3.8.05239	CERNIERA POSTERIORE "C85C25 SMC"	PZ	1
64	3.3.22460.92A	PERNO LEVA RULLO WS46-N BRUN.	PZ	1
65	3.4.00122.93	VITE TCEI M8X20 ZINCATA	PZ	2
66	3.8.05255	CILINDRO C85 MAGN./25 "CD 85 N 25-30-B SMC"	PZ	1
67	3.4.01010.93	TESTA A SNODO M10X1,25 ZINCATA	PZ	1
68	3.8.02929	REGOLAT.DI FLUSSO AS 2201F 01-06S F144	PZ	4
69	3.8.05256	CILINDRO C75 MAGN. /32 "CD 75 E32-70-B SMC"	PZ	1
70	3.8.05257	SNODO SFERICO X STELO "KJ100A SMC"	PZ	1
71	3.3.22501.93A	PERNO FISSAGGIO CILINDRO WS46-N ZINC.	PZ	2
72	3.4.00219.93	RONDELLA PIANA X VITE M10 ZINC	PZ	4
73	3.3.22458.93A	DISTANZIALE CILINDRO WS46-N ZINC.	PZ	1
74	3.4.00145.93	VITE TE M10X40 ZINCATA	PZ	1
75	3.4.00004.93	DADO ESAG.MEDIO M10 R80 ZINC.	PZ	1
76	3.3.22456.92A	ALBERO LEVA RULLO BRUN.WS46-N	PZ	1
77	3.2.06989.93A	RONDELLA ALBERINO PROTEZ.APS	PZ	2
78	3.4.00264.92	GRANO EIPP M6X6 BRUNITO	PZ	2
79	3.2.09613.47A	COPERCHIO CASSETTA LEVE WS46-N VERN.	PZ	1
80	3.4.00577.93	VITE TCEI M6X16 ZINCATA	PZ	4
81	3.4.00499.93	VITE TE M10X35 ZINCATA	PZ	1
82	3.4.00283.93	DADO AUTOBLOCCANTE M8 BASSO	PZ	1
83	3.4.00037.92	ANELLO ARRESTO X ALBERO /18 BR	PZ	1

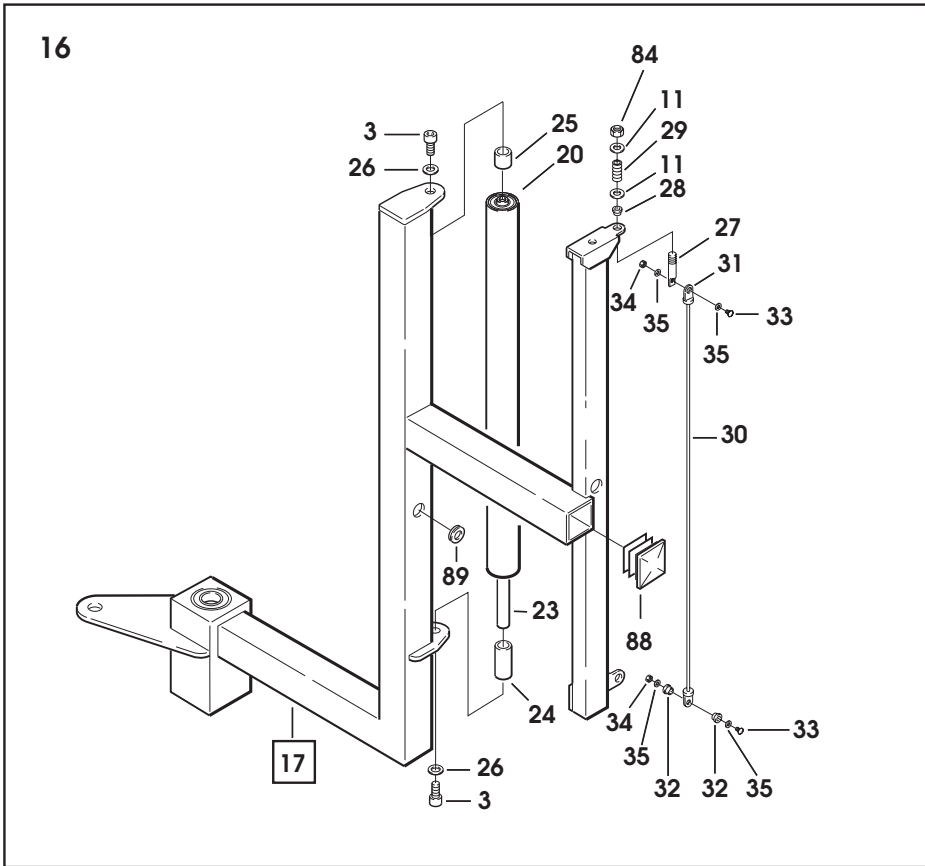
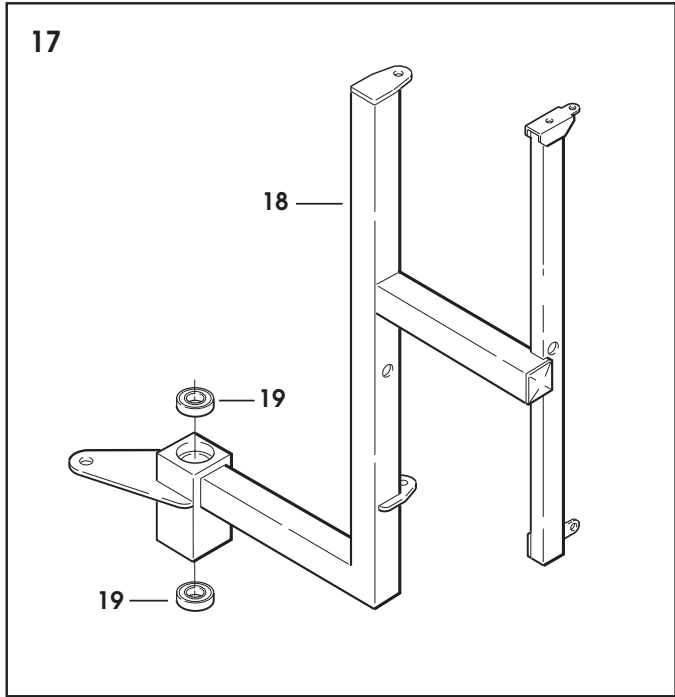
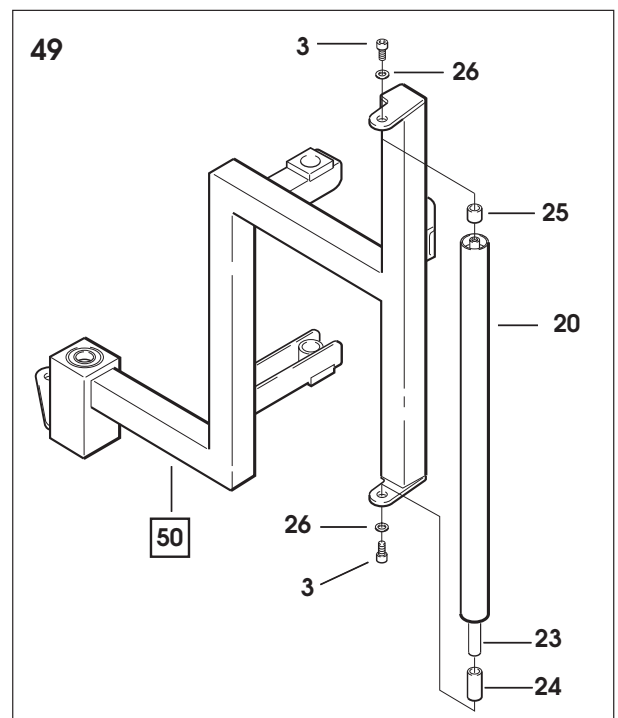
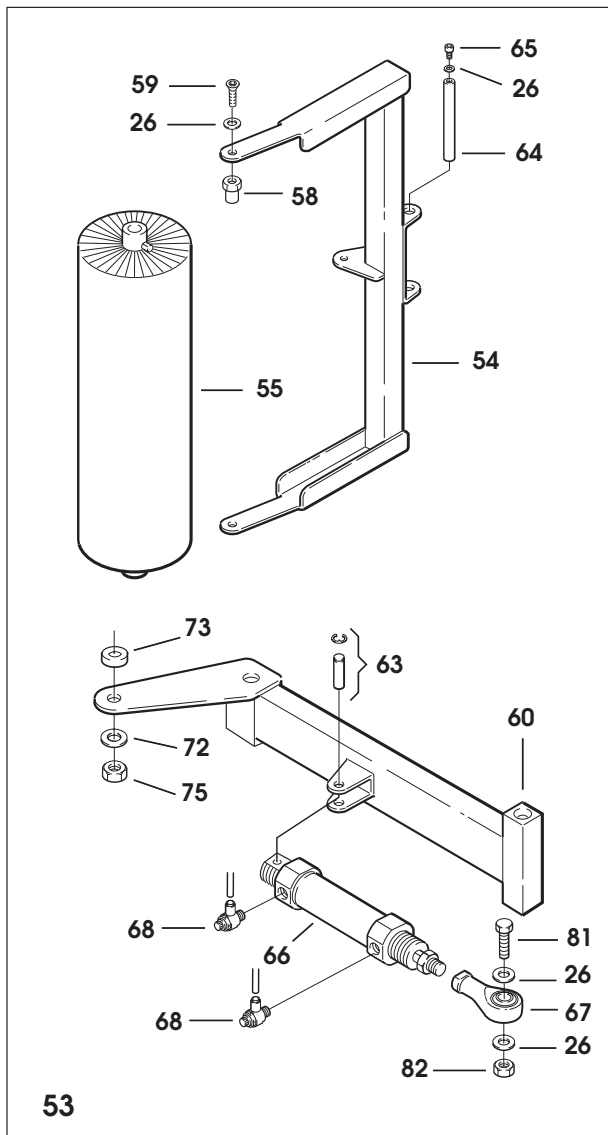
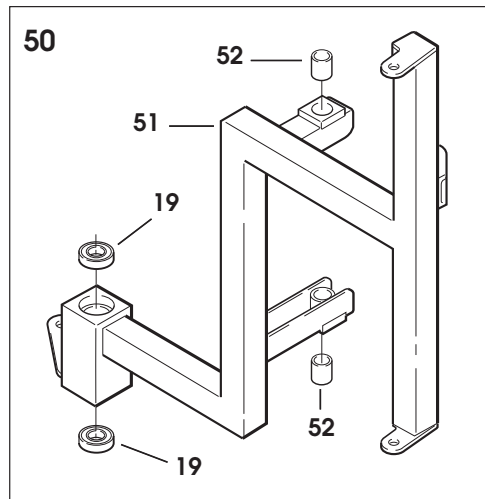


Figura	Descrizione figura	Magaz.	Prodotto	Descrizione
9272	GR.LEVE		0 7.8.05153.00B	WS47-N FASCIAPALLET AUTOMATICO

Posizione	Ricambio	Descrizione	U.M.	Quantita'
84	3.4.00002.93	DADO M6 ZINCATO	PZ	1
85	3.4.03269.93	VITE TE M16X55 ZINC.	PZ	1
86	3.4.02056.93	RONDELLA PIANA X VITE M16	PZ	2
87	3.4.01258.93	DADO AUTOBLOCCANTE M16 ZINC.	PZ	1
88	3.4.01355.05	PUNTALE QUADRO 40X40	PZ	1
89	3.8.01216	PASSACAVO GOMMA PER FORO /16.5	PZ	4
90	3.8.05991.00A	PASSACAVO GOMMA PER FORO /48 SERIE "EZ" - ART. "DG36"	PZ	1
91	3.8.04768	DADO PER RACCORDO PG36	PZ	1
92	3.8.04767	RACCORDO DIRITTO PER GUAINA RD40/PG36	PZ	1
99	3.8.04018	TUBO PNEUM.POLIUR.TU0604B-100 "SMC" SM44	MT	13,5
101	3.4.00584.93	VITE TCEI M8X16 ZINCATA	PZ	8
104	3.2.10106.05A	DISTANZIALE CILINDRO WS46-N	PZ	1

==== Data 10/06/2002 =====



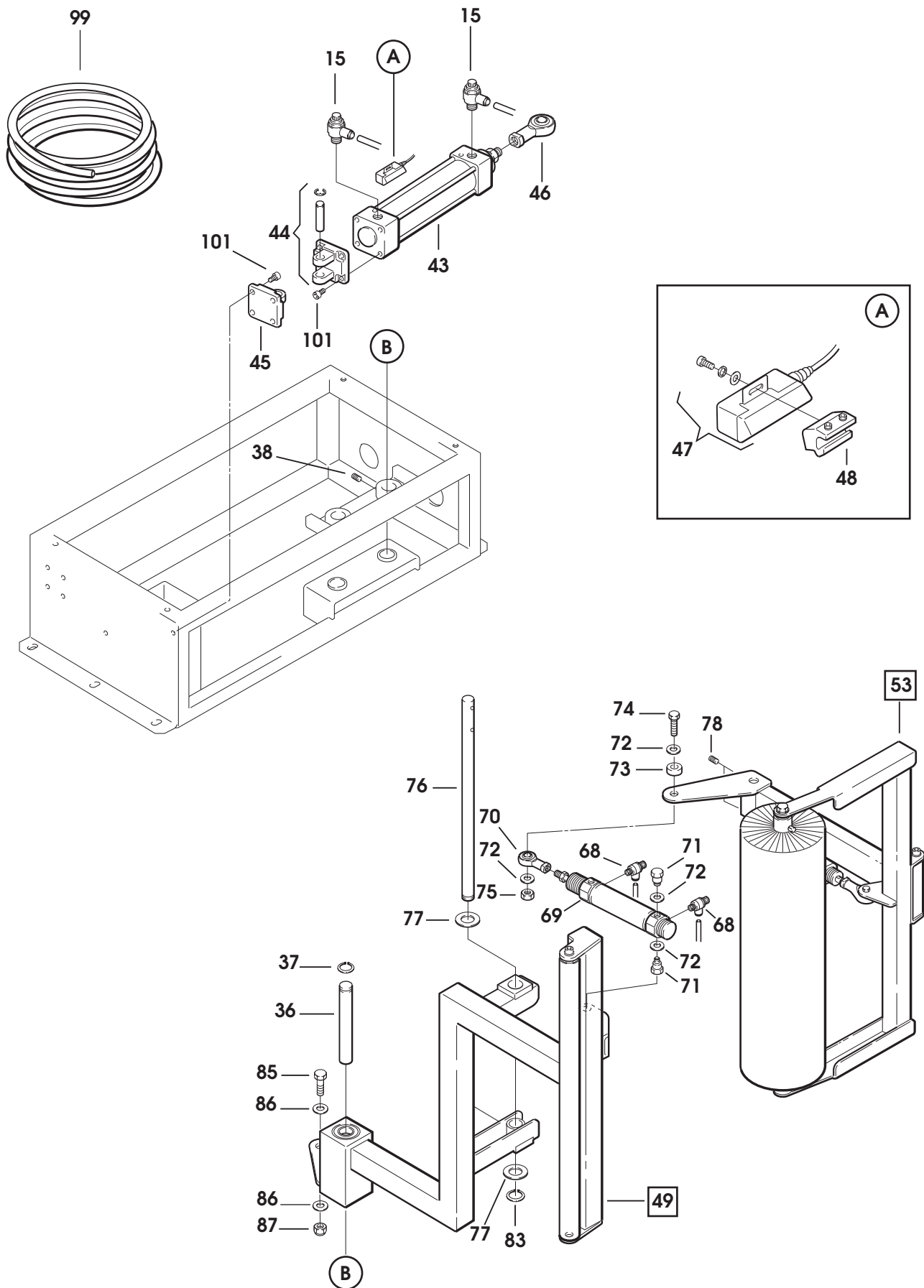


Figura	Descrizione figura	Magaz.	Prodotto	Descrizione
9273	GR.VALVOLE	0	7.8.05153.00B	WS47-N FASCIAPALLET AUTOMATICO

Posizione	Ricambio	Descrizione	U.M.	Quantita'
1	4.9.07724	GR.CASSETTA ELETTROPNEUMATICA WS46-N	PZ	1
3	4.4.07433.47A	CASSETTA ELETTROPNEUM.WS46-N VERN.	PZ	1
4	3.4.01960	GUARNIZIONE IN SPUGNA AUTOADES LARGH.=15MM	MT	2,4
5	3.4.00122.93	VITE TCEI M8X20 ZINCATA	PZ	4
6	3.4.00123.93	RONDELLA PIANA X VITE M8 ZINC.	PZ	4
7	3.2.09606.47A	COPERCHIO CASSETTA WS46-N VERN.	PZ	1
8	3.4.00318.96	VITE TCEI M5X12 TROP.	PZ	6
9	3.4.00061.93	RONDELLA PIANA X VITE M5 ZINC.	PZ	6
11	3.8.00669	PORTAGOMMA RA 030 9-1/4"	PZ	1
12	3.8.00609	VALVOLA MANICOTTO FF 1/4"-1/4"	PZ	1
13	3.8.01108	RACCORDO RA 022-1/4-1/4	PZ	1
14	3.8.02046	FILTRO RID.EAW2000 C/SCARICO AUTOM.CONDENSEA	PZ	1
15	3.8.02289	RACCORDO GOMITO 31990813	PZ	4
16	3.2.02890.93	SQUADRETTA FISSAGGIO F.R. EAW2000/R SM4/46	PZ	2
17	3.4.00577.93	VITE TCEI M6X16 ZINCATA	PZ	8
18	3.4.00175.93	RONDELLA PIANA X VITE M6 ZINC.	PZ	8
19	3.8.01036	RACCORDO DIR.M.CIL.31010410	PZ	1
20	3.8.00670	MANOMETRO 0-12 ATM	PZ	1
21	3.8.01654	RACCORDO DIR.FEMM.CIL.31140410	PZ	1
22	4.5.00029.93	CAVALLOTTO FISS.MANOM.C/INS. XL45/46/451/461/700r	PZ	1
23	3.4.00720.93	VITE TESTA MEZZA TONDA M5X12 CROCE ZINC.	PZ	4
24	3.2.05700.47	PIASTRINA CHIUS.FORO MAN.WS3 XL45-46-SM48	PZ	1
25	3.4.02573	TAPPO DP 1250 (PER FORO /32)	PZ	1
26	3.8.02269	PASSACAVO GOMMA X FORO /38	PZ	1
27	3.8.02108	RIDUTTORE MODULARE EAR-2000 0,2/2 bar	PZ	1
28	3.8.00674	RACCORDO DIR.M.CIL.31010613	PZ	4
29	3.8.05259	SELETTORE DI CIRCUITO "OR-EVR 1220-F02-SMC"	PZ	1
30	3.8.02968	TAPPO KQP-08 F144/93	PZ	1
31	3.8.03510	RACCORDO TE PARI 31040800 800rks/3M	PZ	2
32	3.8.04353	AVVIATORE PROGRESSIVO EAV2000 -F02-9Y0 (AC24 V.) F144	PZ	1
33	3.8.04417	CONNETTORE DIN (SENZA LED) SMC 2009636	PZ	1
34	3.8.00448	SILENZIATORE 1/4"	PZ	5
35	3.8.01040	RACCORDO A T M.F.F.1/4"	PZ	1
36	3.8.00621	RIDUZIONE RA 014 1/4"-1/8"	PZ	1
37	3.8.02982	PRESSOSTATO IS1000-01-X201-Q SMC	PZ	1
38	3.8.05262	BASE MULTIPLA PER ELETTROV. SERIE 20"SS5Y5-20-06-00-Q SMC	PZ	1
39	3.8.04877	ELETTROV.5 VIE "SY5120-5Y0-C6F -Q SMC WS46	PZ	5

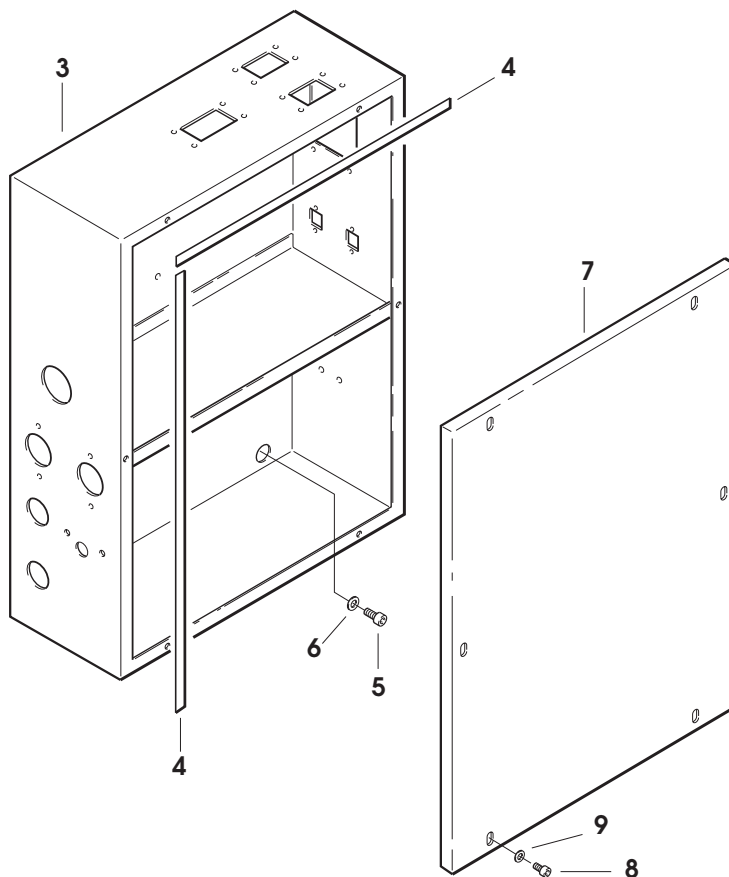
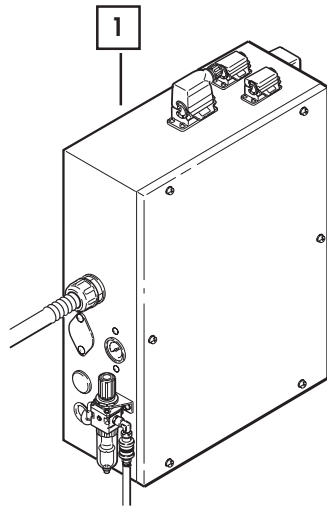
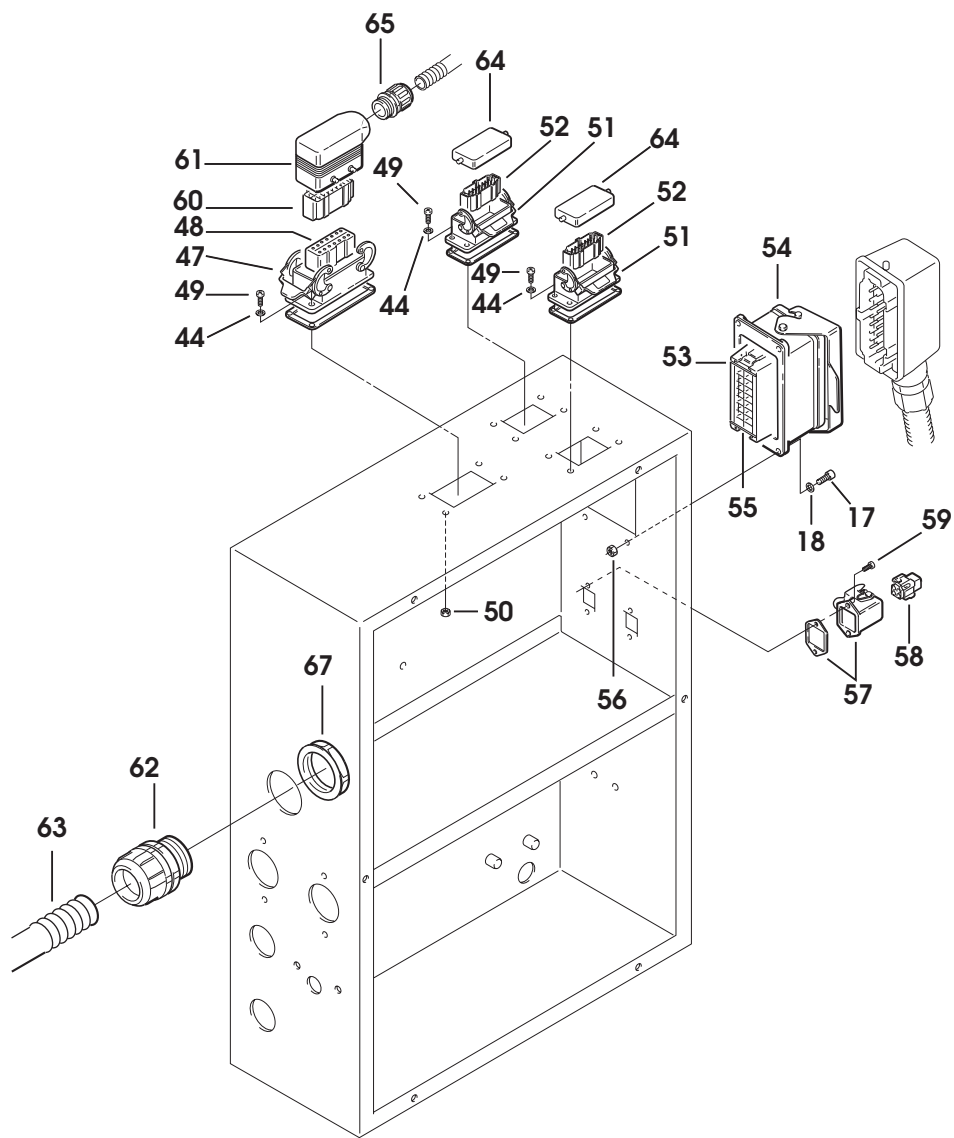


Figura	Descrizione figura	Magaz.	Prodotto	Descrizione
9273	GR.VALVOLE	0	7.8.05153.00B	WS47-N FASCIAPALLET AUTOMATICO

Posizione	Ricambio	Descrizione	U.M.	Quantita'
40	3.8.04878	CONNETTORE"DIN 43650-C/LED-24V -3Mt. SMC" WS46	PZ	5
41	3.8.01567	TAPPO B 1/4	PZ	1
42	3.8.03928	PIASTRA DI OTTURAZIONE SY5000- 26-1A-Q F144 DX-SX	PZ	1
43	3.4.00229.93	VITE TCEI M4X30 ZINCATA	PZ	4
44	3.4.00043.93	RONDELLA PIANA X VITE M4 ZINC.	PZ	16
45	3.8.04018	TUBO PNEUM.POLIUR.TU0604B-100 "SMC" SM44	MT	0,5
46	3.8.04019	TUBO PNEUM.POLIUR.TU0805B "SMC" SM44	MT	1,2
47	3.8.02163	CUSTODIA DA INCASSO CHI10	PZ	1
48	3.8.02165	FRUTTO PRESA CNF 10FP	PZ	1
49	3.4.00012.93	VITE TCBCR M4X10 ZINCATA	PZ	12
50	3.4.00001.93	DADO M4 ZINCATO	PZ	12
51	3.8.50047	CONNETTORE 6 POLI CUSTODIA INCASSO	PZ	2
52	3.8.50045	CONNETTORE 6 POLI FRUTTO PRESA	PZ	2
53	3.8.02175	CONNETTORE 24 POLI (1-24) FRUTTO SPINA	PZ	1
54	3.8.02172	CUSTODIA DA INCASSO CHI 48I/S	PZ	1
55	3.8.02177	CONNETTORE 24 POLI (25-48) FRUTTO SPINA	PZ	1
56	3.4.00002.93	DADO M6 ZINCATO	PZ	4
57	3.8.01454	CUSTODIA DA PANNELLO PASSANTE 104225	PZ	2
58	3.8.01456	INSERTO FEMMINA 3P+T	PZ	2
59	3.4.00011.93	VITE TC CROCE AUTOFILETT.6PX9 TESTA D.6,5 ZINCATA	PZ	4
60	3.8.02166	FRUTTO SPINA CNM 10FS	PZ	1
61	3.8.02164	CUSTODIA VOLANTE CH010	PZ	1
62	3.8.04767	RACCORDO DIRITTO PER GUAINA RD40/PG36	PZ	1
63	3.8.01077	GUAINA FLESSIBILE NERA /40	MT	1
64	3.8.04930	COPERCHIO DI CHIUSURA CHC 06L CONNETTORE ILME	PZ	2
65	3.8.00854	BOCCHETTONE SKINTOP ST 16	PZ	1
66	3.8.04017	TUBO PNEUM.POLIUR.TU0425B-100 "SMC" SM44	MT	0,3
67	3.8.04768	DADO PER RACCORDO PG36	PZ	1
68	3.8.03690	MANOMETRO SCALA MPa 0-0.4 SM/XL/3M per GIAPPONE	PZ	1

==== Data 10/06/2002 ====



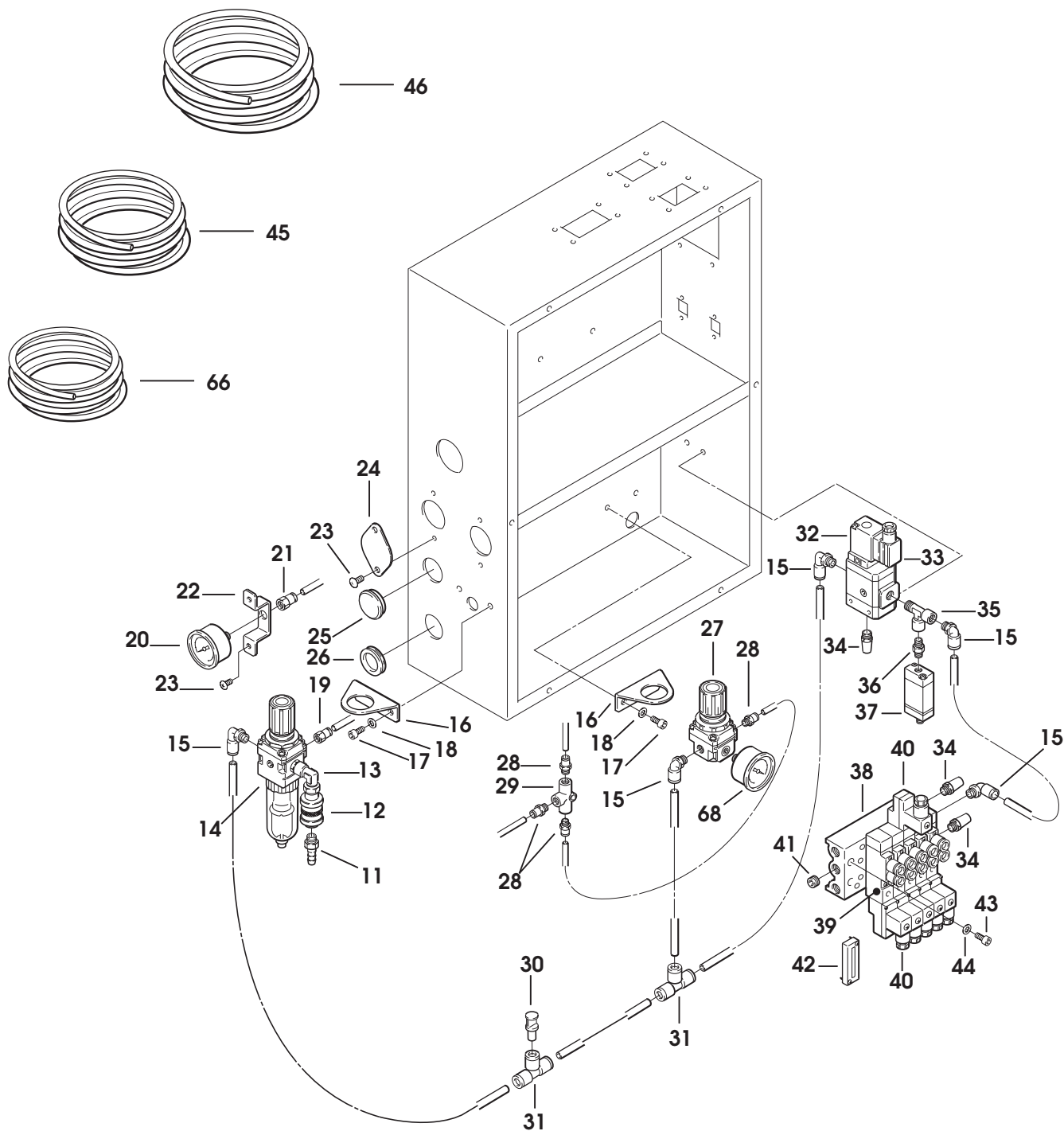


Figura	Descrizione figura	Magaz.	Prodotto	Descrizione
9275	PORTABOBINA CON PRE-STIRO	0	7.8.05153.00B	WS47-N FASCIAPALLET AUTOMATICO

Posizione	Ricambio	Descrizione	U.M.	Quantita'
1	4.7.11306.00A	PORTABOBINA C-PRESTIRO PREM. PS AC	PZ	1
2	4.5.04824.40A	SCHIENALE PORTABOB.C/INS.	PZ	1
3	4.3.04721	PORTABOBINA C/CUSCINETTI APS	PZ	1
4	3.4.00122.93	VITE TCEI M8X20 ZINCATA	PZ	6
5	3.4.00123.93	RONDELLA PIANA X VITE M8 ZINC.	PZ	30
6	4.7.08303.00A	PIASTRA PORTABOBINA PREM. APS	PZ	1
7	3.2.05890.47A	PIASTRA PORTABOBINA APS***	PZ	1
8	4.3.04715	FLANGIA 1'RULLO C/CUSCIN. APS	PZ	1
9	4.3.04716	FLANGIA 2'-3'RULLO C/CUSCIN.PS	PZ	2
10	3.4.01250.93	VITE TCEI M5X8 ZINCATA	PZ	9
11	3.3.14966.93A	COLONNINA RISCONTRO SPORT.APS	PZ	1
12	3.3.07876.93	VITE TE M6X16 SPEC.	PZ	1
13	3.4.00175.93	RONDELLA PIANA X VITE M6 ZINC.	PZ	7
14	3.8.04154	PASSACAVO "EZ PLIO DK10-18-22- 4" PER WS3	PZ	1
15	3.4.00116.93	DADO BASSO M8 ZINC.	PZ	12
16	4.7.11305.00A	MOTORIDUTTORE PREMONT.PS AC	PZ	1
17	3.8.03569	MOTORE H71 B4 B5 220/240V-380/ 415V 50HZ 440V 60HZ 3F 0.37KW	PZ	1
18	3.8.05063	RIDUTTORE "MOTOVARIO NMRV40i5 PAM 71 B5"	PZ	1
19	3.3.21486.92A	ALBERO MOTORIDUTTORE PS AC BRUN.	PZ	1
20	3.3.14963.93A	ALBERO BOBINA WS3	PZ	1
21	3.4.00188.92	ANELLO ARRESTO X ALBERO /30 BR	PZ	2
22	3.3.14965.93A	DADO SPECIALE M20X1 APS	PZ	3
23	4.7.08180.00A	FLANGIA P/BOBINA SUP.PREMONT. WS3	PZ	1
24	4.3.04702	FLANGIA PORTABOBINA SUP.CON CUSCINETTO WS3	PZ	1
25	3.4.00232.92	ANELLO ARRESTO X FORO /55	PZ	1
26	3.3.14970.93A	MOZZETTO FLANGIA WS3	PZ	1
27	3.4.01853	CHIAVETTA DI SERRAGGIO "ELESA" CT476/30 M6X20 800af	PZ	1
28	4.7.08181.00A	RULLO CONTRASTO PREMONTATO WS3	PZ	3
29	4.3.04703	TUBO RULLO CONTRASTO CON CUSCINETTO WS3	PZ	4
30	3.3.22182.92A	ALBERINO RULLO WS3 BRUN.	PZ	3
31	3.3.22181.92A	CERNIERA RULLO WS3 BRUN.	PZ	3
32	3.3.14960.92A	CONTROCERNIERA RULLO APS	PZ	3
33	3.3.14958.92A	SPINA RULLO WS3	PZ	3
34	3.4.00263.92	ANELLO ARRESTO X ALBERO /8 BR.	PZ	6
35	3.4.00135.92	ANELLO ARRESTO 12 DIN 471 BRUN	PZ	3
36	4.2.04216	IMPUGNATURA INCOLLATA WS3	PZ	3
37	3.7.00305.00A	MOLLA IMPUGNATURA WS3	PZ	3
38	3.3.14961.93A	RONDELLA /6 WS3	PZ	8
39	3.4.00053.93	VITE TSVEI M6X16 ZINCATA	PZ	8
40	3.3.14962.81B	PERNO D'APPOGGIO WS3	PZ	3
41	3.1.01710.00A	GOMMINO DI ARRESTO APS	PZ	3
42	3.3.15173.92A	PERNO RULLO A SBALZO APS	PZ	2
43	3.2.06990.93A	RONDELLA RULLO A SBALZO APS	PZ	2

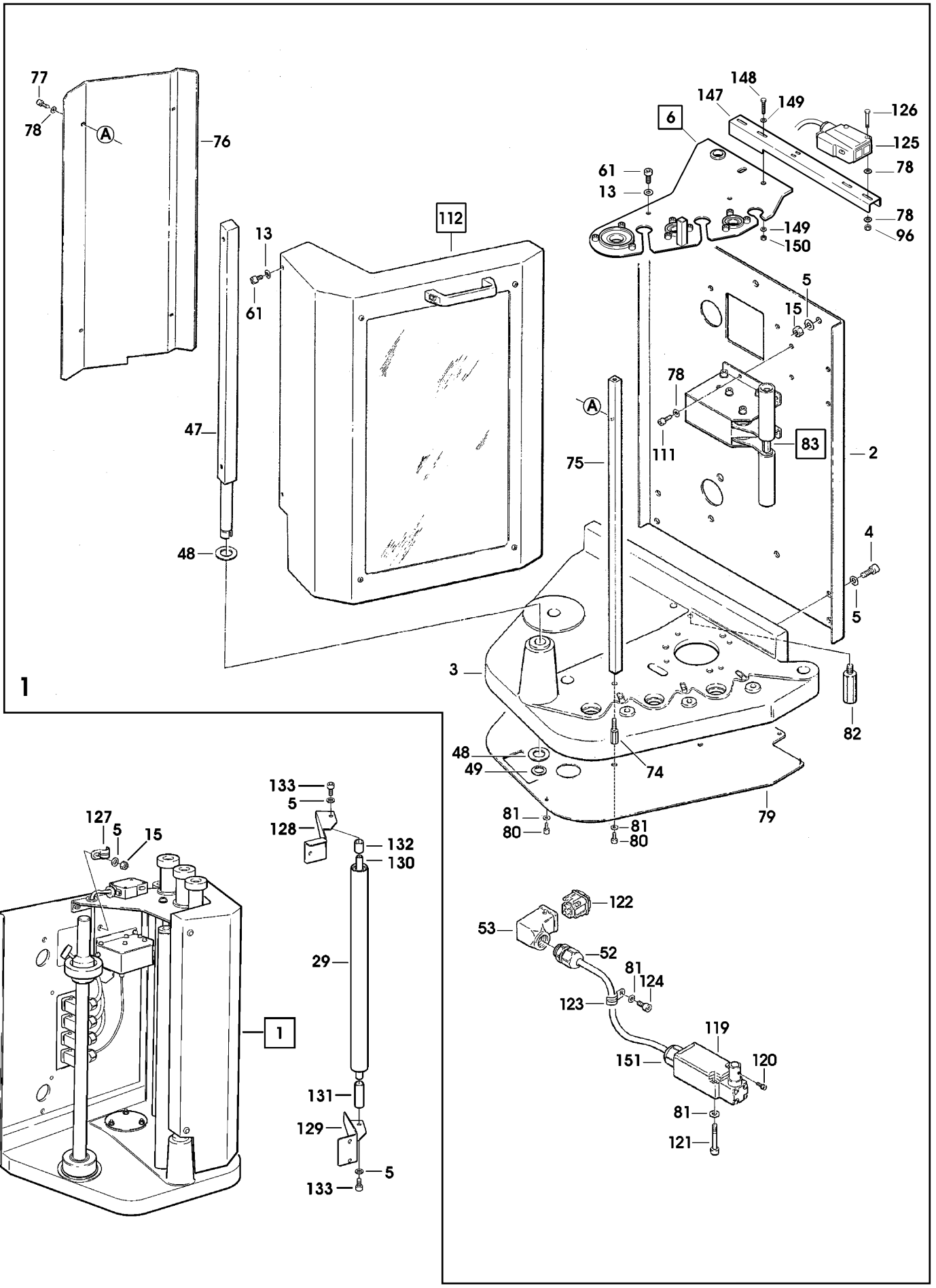


Figura	Descrizione figura	Magaz.	Prodotto	Descrizione
9275	PORTABOBINA CON PRE-STIRO	0	7.8.05153.00B	WS47-N FASCIAPALLET AUTOMATICO

Posizione	Ricambio	Descrizione	U.M.	Quantita'
44	4.3.04714	RULLO A SBALZO C/BUSSOLE APS	PZ	2
45	3.3.14130.93	RONDELLA SPEC.TIPO B /5.5-35-5 APS	PZ	2
46	3.4.00516.93	VITE TSVEI M5X12 ZINCATA	PZ	3
47	3.3.15170.92A	ALBERINO PROTEZIONE BRUN. APS	PZ	1
48	3.2.06989.93A	RONDELLA ALBERINO PROTEZ.APS	PZ	2
49	3.4.00037.92	ANELLO ARRESTO X ALBERO /18 BR	PZ	1
50	3.4.00238	LINGUETTA 6X6X20	PZ	2
51	3.4.00163	LINGUETTA 5X5X20	PZ	1
52	3.8.02139	BOCCHETTONE SKINTOP ST11	PZ	3
53	3.8.01453	CUSTODIA VOLANTE CON USCITA LATER. 105123	PZ	4
54	3.8.01455	INSERTO MASCHIO 4 POLI 3P+T	PZ	1
55	3.3.15183.00A	PIGNONE 3/8 " - Z16	PZ	1
56	3.3.21487.95A	ADATTATORE PER MOTORIDUTTORE PS AC ANODIZZATO	PZ	1
57	3.4.00137.93	VITE TCEI M6X50 ZINCATA	PZ	4
58	3.3.21488.92A	COLONNINA ADATTATORE PS AC BRUN.	PZ	3
59	4.3.04712	RULLO 1' COMPLETO APS	PZ	1
60	3.3.15159.93A	RONDELLA INNESTO APS	PZ	1
61	3.4.00577.93	VITE TCEI M6X16 ZINCATA	PZ	7
62	3.3.15161.92A	DISTANZIALE X CUSCIN.RULLO PS	PZ	1
63	3.3.15181.00A	PIGNONE 3/8" - Z35 APS***	PZ	1
64	3.4.00076	LINGUETTA 5X5X15	PZ	3
65	4.2.04220	RULLO 2' -3' INCOLLATO APS***	PZ	2
66	3.3.15180.00A	PIGNONE 3/8" Z24 APS***	PZ	1
67	3.3.15182.00A	PIGNONE 3/8" -Z12***	PZ	1
68	4.3.04717	GALOPPINO C/CUSCIN.APS	PZ	1
69	3.3.15179.92A	BUSSOLA GALOPPINO APS	PZ	1
70	3.4.00242.93	VITE TE M8X40 ZINCATA	PZ	1
71	3.3.05353.93	RONDELLA /8,5X25X4	PZ	1
72	3.4.00283.93	DADO AUTOBLOCCANTE M8 BASSO	PZ	1
73	3.4.02911	CATENA RULLI CHIUSA P=3/8"L= 102 PASSI C/MAGLIA GIUNZ.CZ***	PZ	1
74	3.3.15071.93B	COLONNINA CARTER ZINC.PS	PZ	2
75	3.3.15072.93A	TIRANTE PORTABOBINA APS	PZ	2
76	3.2.07074.47A	PROTEZIONE INTERNA APS***	PZ	1
77	3.4.00318.93	VITE TCEI M5X12 ZINCATA	PZ	8
78	3.4.00061.93	RONDELLA PIANA X VITE M5 ZINC.	PZ	27
79	3.2.08850.47A	CARTER PORTABOBINA PS AC VERN.	PZ	1
80	3.4.02921.93	VITE TESTA MEZZA TONDA CROCE M4X10	PZ	6
81	3.4.00043.93	RONDELLA PIANA X VITE M4 ZINC.	PZ	10
82	3.3.15055.93A	COLONNINA ARRESTO CARR. ZINC. APS	PZ	1
83	4.7.08306.00B	TASTATORE PREMONT.APS	PZ	1
84	4.5.04971.40	SQUADRETTA SUP.C/INS.APS	PZ	1
85	3.4.00108.93	VITE TCEI M5X20 ZINCATA	PZ	1
86	3.2.05893.40B	SQUADRETTA INF.TASTATORE APS	PZ	1
87	4.7.08376.00A	LEVA TASTATORE PREMONT.APS	PZ	1
88	4.5.04958.93	LEVE TASTATORE ASSEMBLATE APS	PZ	1

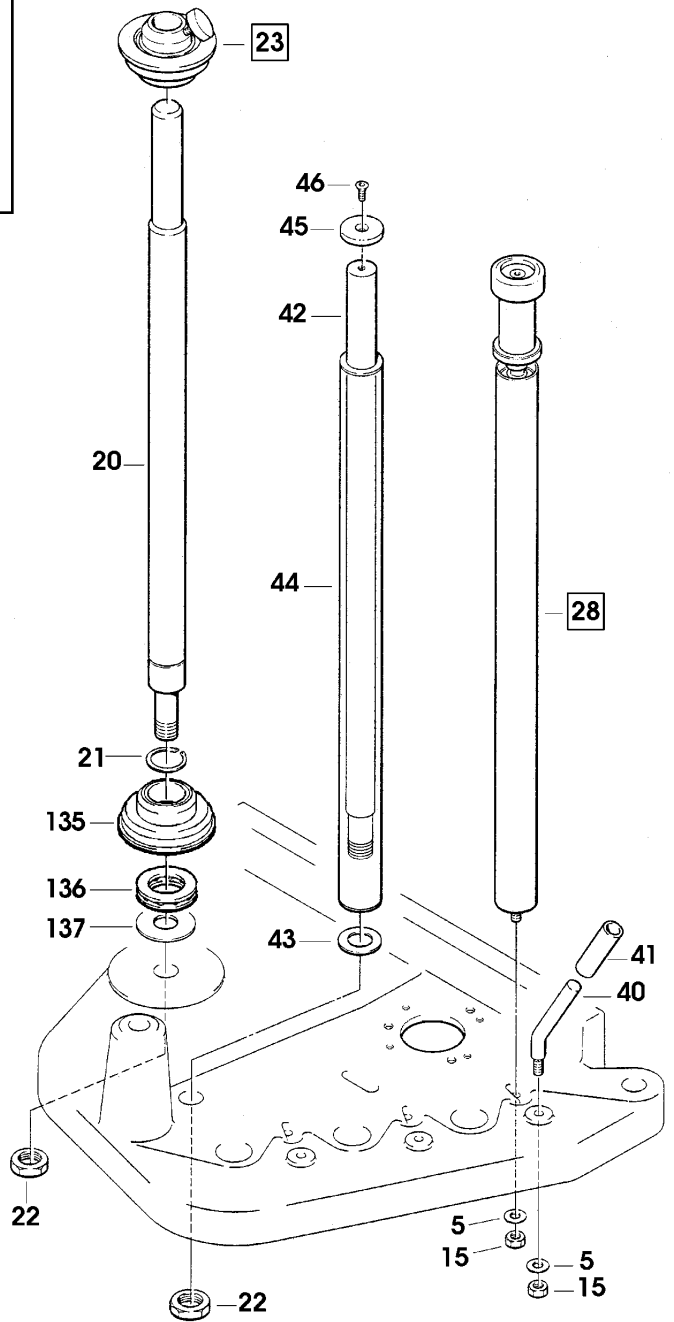
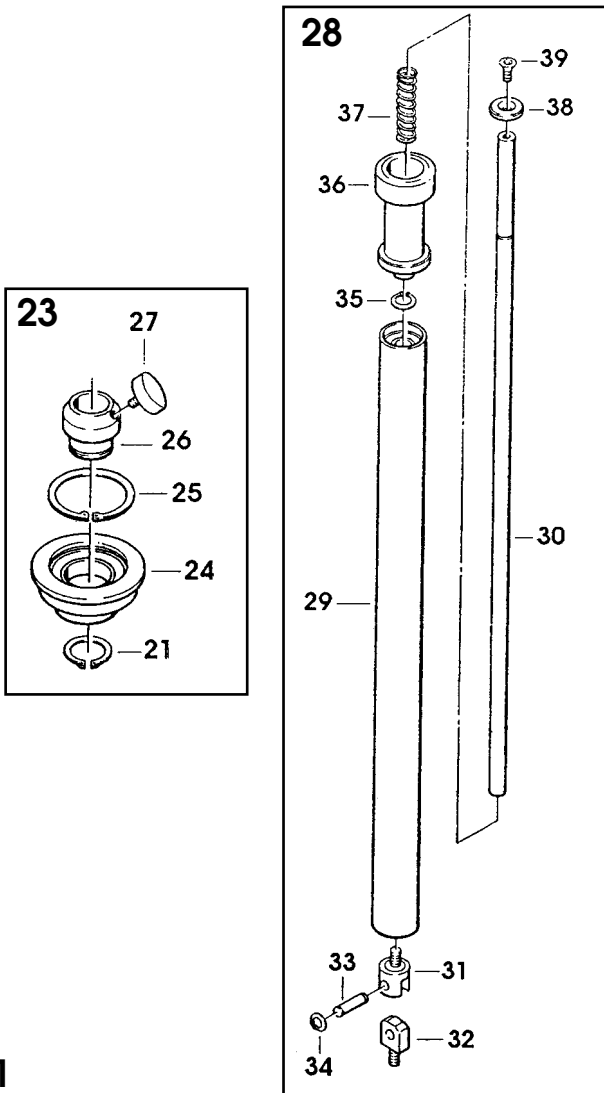
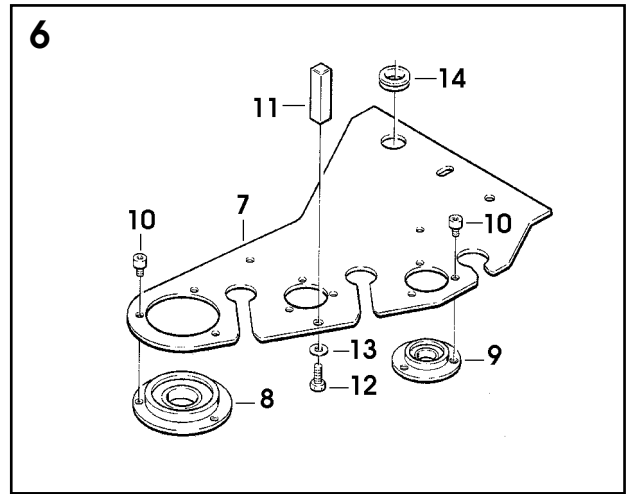
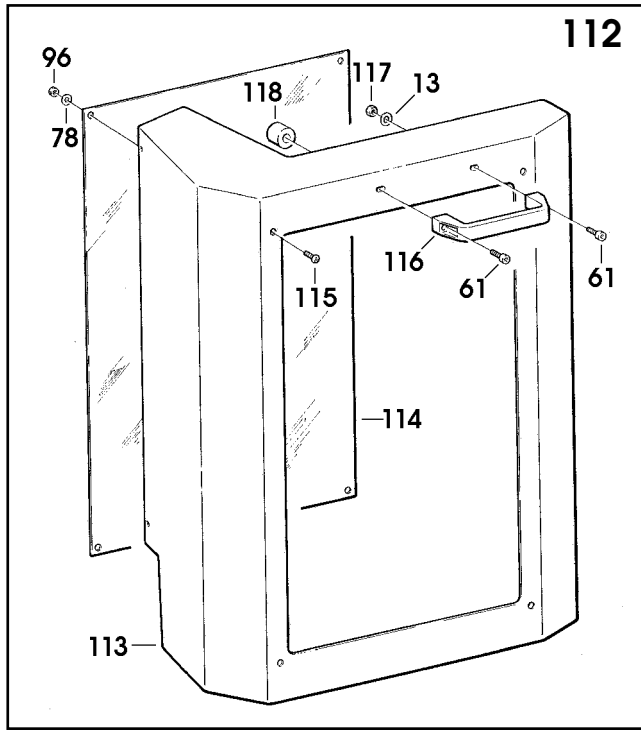
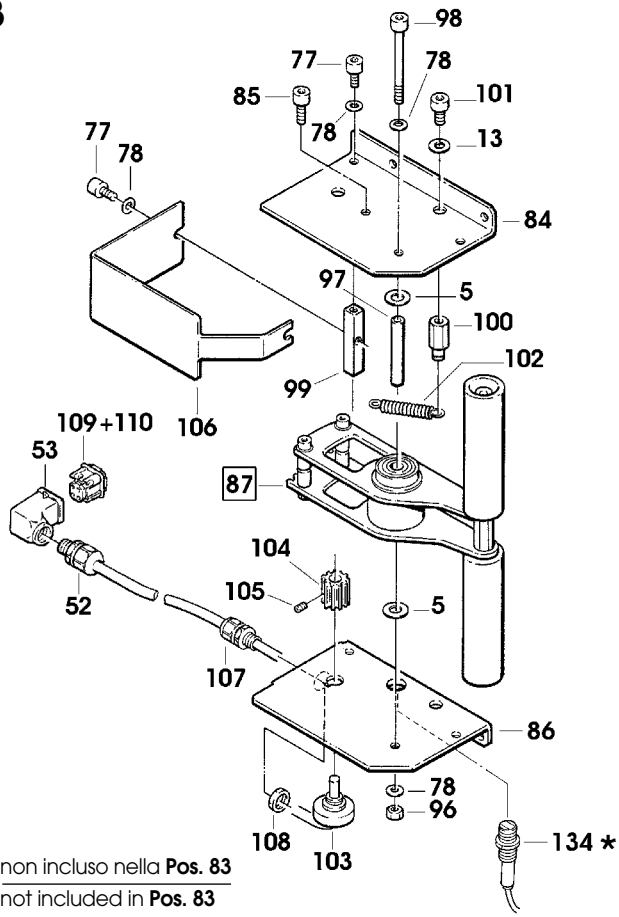


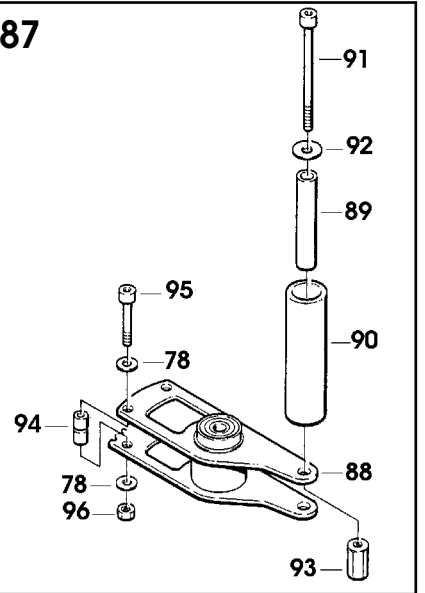
Figura	Descrizione figura	Magaz.	Prodotto	Descrizione
9275	PORTABOBINA CON PRE-STIRO	0	7.8.05153.00B	WS47-N FASCIAPALLET AUTOMATICO

Posizione	Ricambio	Descrizione	U.M.	Quantita'
89	3.3.15168.92A	PERNO RULLINO TASTATORE APS	PZ	2
90	3.1.01549.00A	RULLINO TASTATORE APS	PZ	2
91	3.4.00511.93	VITE TCEI M6X80 ZINCATA	PZ	2
92	3.4.00033.93	RONDELLA TRIPLA X VITE M6 ZINC	PZ	2
93	3.3.17091.93A	DISTANZIALE ATTACCO RULLINI ZINC.APS	PZ	1
94	3.3.17090.93A	DISTANZIALE ATTACCO MOLLA APS	PZ	2
95	3.4.00513.93	VITE TCEI M5X35 ZINCATA	PZ	2
96	3.4.00023.93	DADO M5 ZINCATO	PZ	11
97	3.3.15346.92A	DISTANZIALE BUSSOLA TASTATORE APS	PZ	1
98	3.4.01223.93	VITE TCEI M5X60 ZINCATA	PZ	1
99	3.3.17084.93A	DISTANZIALE TASTATORE ZINC. APS	PZ	2
100	3.3.09281.93	ATTACCO MOLLA LAMA ZINCATO	PZ	1
101	3.4.00051.93	VITE TCEI M6X12 ZINCATA	PZ	1
102	3.7.00329.00A	MOLLA PER TASTATORE APS	PZ	1
103	3.8.00412	POTENZIOMETRO 10K/OHM TIPO 132 SENZA FERMO	PZ	1
104	3.3.17108.00B	INGRANAGGIO TASTATORE APS	PZ	1
105	3.4.01305.92	GRANO EIPP M4X5 K7	PZ	1
106	3.2.06984.40A	CARTER GR.TASTATORE APS	PZ	1
107	3.8.02325	BOCCHETTONE SKINTOP ST7	PZ	1
108	3.8.02326	CONTRODADO GMP7	PZ	1
109	3.8.04156	INSERTO MASCHIO 8 POLI 7P+T	PZ	1
110	3.8.04158	CONTATTO X HD A GRIMP. MASCHIO	PZ	8
111	3.4.00112.93	VITE TCEI M5X16 ZINCATA	PZ	4
112	4.7.09352.00A	SPORTELLO PROTEZ.PREMONT.APS	PZ	1
113	4.4.05286.40A	SPORTELLO COMP.APS***	PZ	1
114	3.1.01530.00A	PROTEZIONE APS***	PZ	1
115	3.4.01980.93	VITE TCBCR M5X12 ZINC.100a/3M	PZ	6
116	3.8.01095	MANIGLIA M443/110	PZ	1
117	3.4.00002.93	DADO M6 ZINCATO	PZ	1
118	3.4.01983	CALAMITA /21 L=19 FORO M6 L33 /150 GF	PZ	1
119	3.8.04160	MICROINTERRUTTORE DI SICUR. "BERNSTEIN I88-U1Z AHDB"	PZ	1
120	3.4.01695.93	VITE TCEI M3X8 ZINC.	PZ	1
121	3.4.00229.93	VITE TCEI M4X30 ZINCATA	PZ	2
122	3.8.00414	CONNETTORE MASCHIO 104310 4P+T	PZ	1
123	3.4.02166.96	GAFFETTA FERMACAVO /8 X VITE M4 (CAVA 4,5X7)	PZ	2
124	3.4.00005.93	VITE TCBCR M4X6 ZINC.	PZ	2
125	3.8.03864	FOTOCELLULA DATALOGIC S2-1-C200T PER AF-WS	PZ	1
126	3.4.00240.93	VITE TE M5X35 ZINCATA	PZ	2
127	3.4.01966.94	GAFFETTA FERMACAVO /16 X VITE M6 (CAVA 7X13)	PZ	1
128	3.2.09578.40A	SQUADRETTA SUP.RULLO RINVIO WS46-N VERN.	PZ	1
129	3.2.09577.40A	SQUADRETTA INFER.RULLO RINVIO WS46-N VERN.	PZ	1
130	3.3.18201.92A	ALBERINO RULLO RINVIO WS46	PZ	1

83



87



16

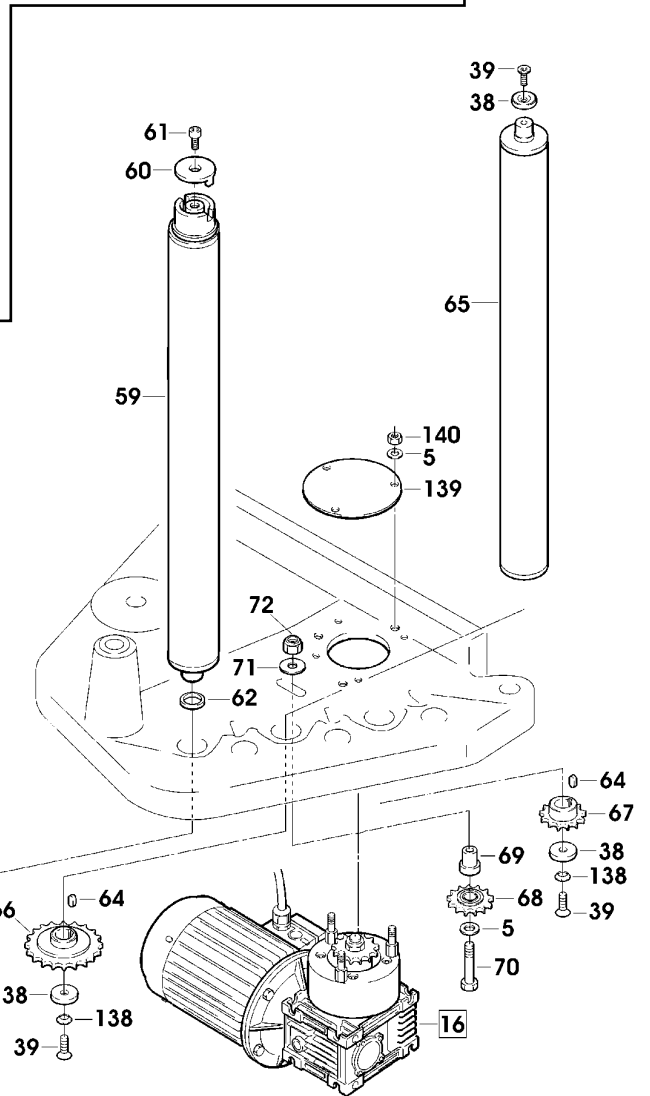
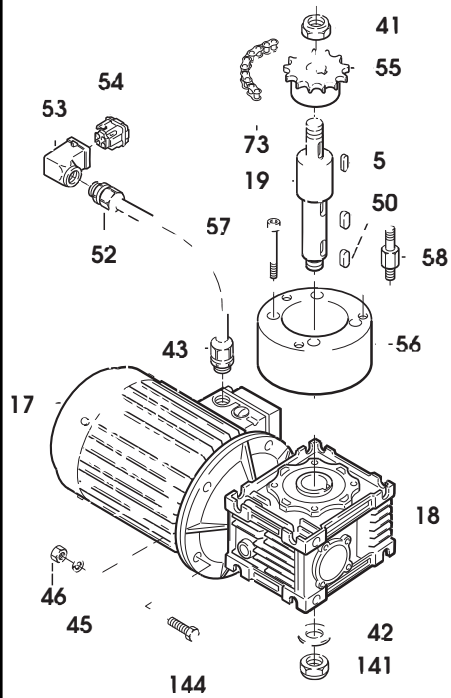


Figura	Descrizione figura	Magaz.	Prodotto	Descrizione
9275	PORTABOBINA CON PRE-STIRO	0	7.8.05153.00B	WS47-N FASCIAPALLET AUTOMATICO

Posizione	Ricambio	Descrizione	U.M.	Quantita'
131	3.3.17476.93A	DISTANZIALE INF.RULLO RINVIO EBS	PZ	1
132	3.3.17481.93A	DISTANZIALE SUPER.RULLO RINVIO EBS	PZ	1
133	3.4.00584.93	VITE TCEI M8X16 ZINCATA	PZ	2
134	3.8.04448	SENSORE M 12 PNP NA CON CAVO SCHERMATO LUNGO 5 MT.	PZ	1
135	4.3.04897	FLANGIA PORTABOBINA INF. C/BRONZINA WS	PZ	1
136	3.4.00185	CUSCINETTO REGGISPINTA 51106	PZ	1
137	3.2.08066.93A	RONDELLA ALBERO PORTABOBINA ZINC.WS	PZ	1
138	3.4.03363.93	RONDELLA DENTATA SVASATA /6 UNI 8842V ZINC.	PZ	3
139	3.2.08849.47A	TAPPO PORTABOBINA PS AC VERN.	PZ	1
140	3.4.00003.93	DADO M8 ZINCATO	PZ	3
141	3.4.02233.93	DADO SPEC.AUTOBLOCC. M12 P.1	PZ	2
142	3.4.00062.93	RONDELLA PIANA X VITE M12 ZINC	PZ	1
143	3.8.00854	BOCCHETTONE SKINTOP ST 16	PZ	1
144	3.4.00058.93	VITE TE M8X25 ZINCATA	PZ	4
145	3.4.00123.93	RONDELLA PIANA X VITE M8 ZINC.	PZ	4
146	3.4.00003.93	DADO M8 ZINCATO	PZ	4
147	3.2.11020.00A	STAFFA PROLUNGA FOTOCELLULA WS	PZ	1
148	3.4.00652.93	VITE TE M5X40 ZINCATA	PZ	2
149	3.4.00061.93	RONDELLA PIANA X VITE M5 ZINC.	PZ	4
150	3.4.00023.93	DADO M5 ZINCATO	PZ	2
151	3.8.05826.00A	BOCCHETTONE PRESSACAPO M20X1.5 GRIGIO	PZ	1

==== Data 14/06/2002 ====

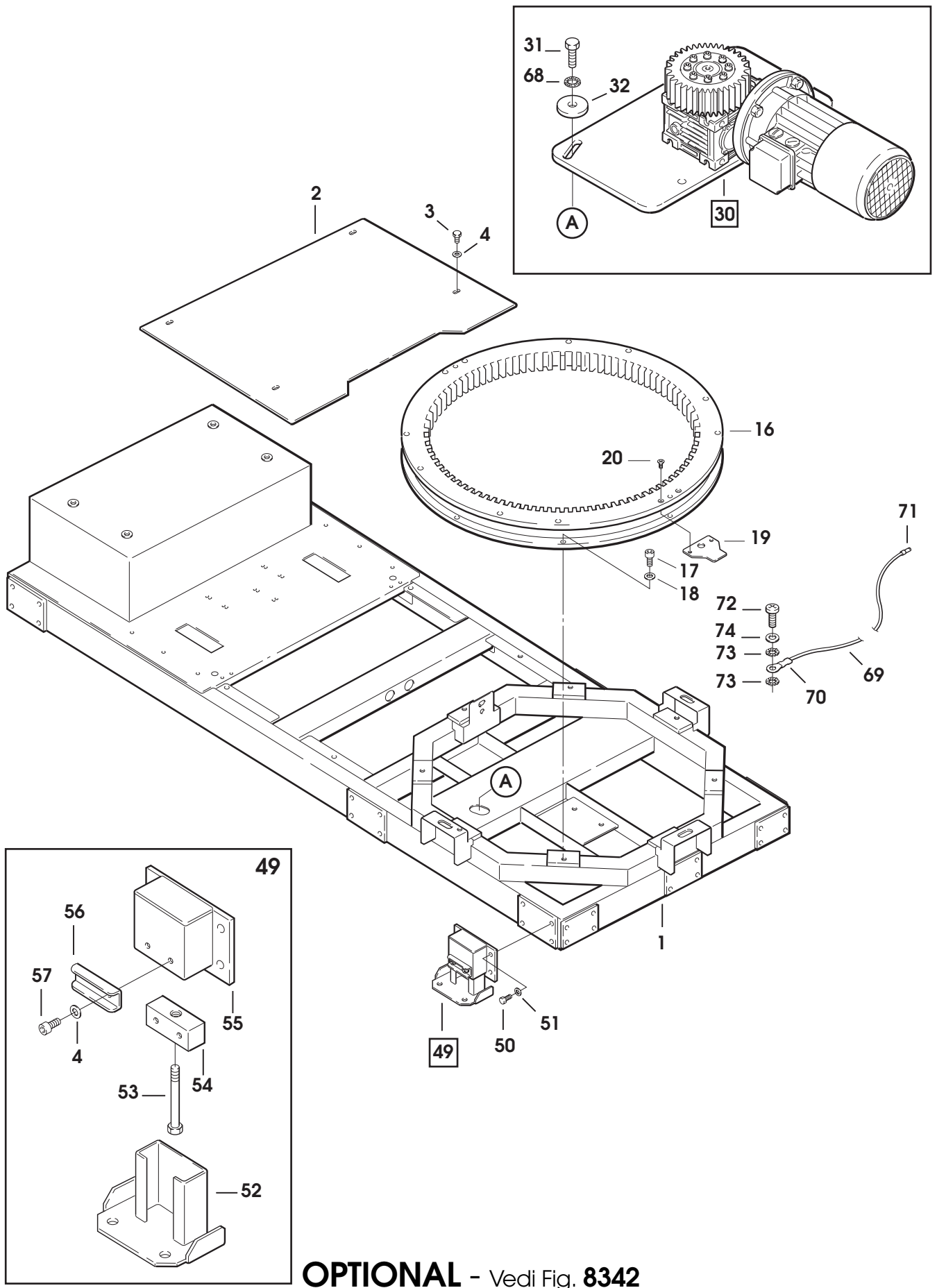


Figura	Descrizione figura	Magaz.	Prodotto	Descrizione
9276	GR.BASAMENTO	0	7.8.05153.00B	WS47-N FASCIAPALLET AUTOMATICO

Posizione	Ricambio	Descrizione	U.M.	Quantita'
1	4.5.05299.47	BASE C/INS.WS46-N	PZ	1
2	3.2.09565.47A	PANNELLO ISPEZIONE WS46-N VERN.	PZ	1
3	3.4.00324.93	VITE TE M8X16 ZINCATA	PZ	8
4	3.4.00123.93	RONDELLA PIANA X VITE M8 ZINC.	PZ	44
5	4.4.07435.40A	SUPPORTO FOTOCELLULA WS46-N VERN.	PZ	1
6	4.4.07078.40A	SUPPORTO MOBILE FOTOCELLULA AW62M VERN.	PZ	3
7	3.4.00280.93	VITE TE M8X20 ZINCATA	PZ	4
8	3.4.00003.93	DADO M8 ZINCATO	PZ	1
9	3.8.02029	CATARIFRANGENTE E39-R1 SM44	PZ	1
10	3.4.00291.93	VITE TCEI M3X10 ZINC.	PZ	2
11	3.4.00558.93	RONDELLA PIANA X VITE M3 ZINC.	PZ	2
12	3.4.01014.93	DADO AUTOBLOCCANTE M3 ZINCATO	PZ	2
13	3.4.02664	BOCCOLA PASSACAPO PLASTICA HEYCO SB1500-17	PZ	4
14	3.8.04448	SENSORE M 12 PNP NA CON CAVO SCHERMATO LUNGO 5 MT.	PZ	1
15	3.8.02411	INTERRUTTORE DI PROSSIMITA' E2ELX5F12MBYOMG-L	PZ	1
16	3.4.03421.00A	CUSCINETTO DI BASE "MRI I.1.088-257"	PZ	1
17	3.4.02164.93	VITE TE M12X30	PZ	8
18	3.4.00062.93	RONDELLA PIANA X VITE M12 ZINC	PZ	8
19	4.5.05290.93	CAMMA C/INS.WS430	PZ	1
20	3.4.00030.93	VITE TSVEI M6X25 ZINCATA	PZ	2
21	4.7.13000.00A	COLLETTORE 4/2 SIAT PREMONT. WS46N	PZ	1
22	3.2.10665.47A	FLANGIA COLLETTORE WS46N	PZ	2
23	3.4.00051.93	VITE TCEI M6X12 ZINCATA	PZ	4
24	3.4.00175.93	RONDELLA PIANA X VITE M6 ZINC.	PZ	5
25	3.8.00660	RACCORDO GOMITO GIR.31990610	PZ	2
26	3.8.00618	RACCORDO DIR.M.CIL.31010610	PZ	2
27	3.3.24355.93A	COLONNINA COLLETTORE SIAT WS46N ZINCATA	PZ	4
28	3.4.00002.93	DADO M6 ZINCATO	PZ	1
29	3.3.24112.93A	PERNO TRASCINAMENTO WS46N	PZ	1
30	4.7.11739.00A	MOTORIDUTTORE PIATTAFORMA PREM. AW70 RM	PZ	1
31	3.4.00595.93	VITE TE M12X35 ZINC.	PZ	4
32	3.2.07508.93A	RONDELLA /40-12,5 SP.4MM HS312	PZ	4
33	3.4.00540.93	VITE TSVEI M10X20 ZINC.	PZ	1
34	3.3.21025.93A	RONDELLA /10 WS430 ZINC.	PZ	1
35	3.4.00178.93	VITE TCEI M8X50 ZINCATA	PZ	8
36	3.2.08479.93A	ANELLO WS430 ZINC.	PZ	1
37	3.1.01873.00A	INGRANAGGIO Z=25 WS430	PZ	1
38	3.3.21023.92A	MOZZO INGRANAGGIO WS430 BRUN.	PZ	1
39	3.3.21024.92A	ALBERO RIDUTTORE WS430 BRUN.	PZ	1
40	3.4.00466	LINGUETTA 7X8X50	PZ	1
41	3.4.00481	LINGUETTA 8X7X30	PZ	2

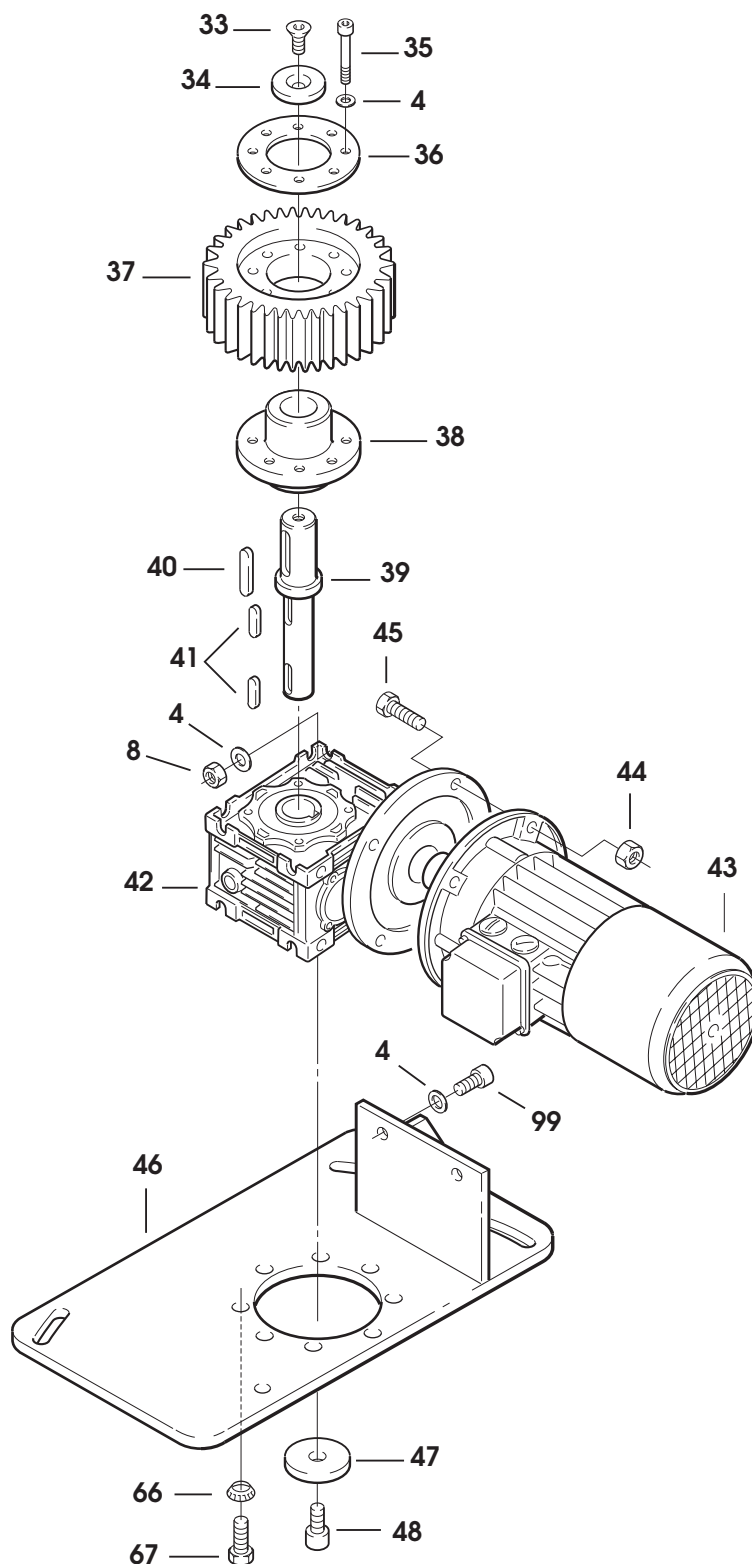


Figura	Descrizione figura	Magaz.	Prodotto	Descrizione
9276	GR.BASAMENTO	0	7.8.05153.00B	WS47-N FASCIAPALLET AUTOMATICO

Posizione	Ricambio	Descrizione	U.M.	Quantita'
42	3.8.05144.81	RIDUTTORE MOTOVARIO NMRV 63 I 30 PAM 80 B5 LAVORAZ.PARTIC.	PZ	1
43	3.8.05145	MOTORE AUTOFR.MULTIT.FK80 C4 B5 ALIM.SEP.FREN.ATTIVA 24V.AC	PZ	1
44	3.4.00266.93	DADO M10 BASSO ZINCATO	PZ	4
45	3.4.00596.93	VITE TE M10X25 ZINCATA	PZ	4
46	4.4.07722.47A	PIASTRA FISSAGGIO RIDUTTORE COMP.WS46-N VERN.	PZ	1
47	3.3.18025.93A	RONDELLA DIAM.8/40 SP.5mm.ZINC WS3/3000	PZ	1
48	3.4.00122.93	VITE TCEI M8X20 ZINCATA	PZ	1
49	4.7.11747.00A	PIEDINO PREM.AW600-1	PZ	6
50	3.4.00650.93	VITE TE M10X16 ZINCATA	PZ	24
51	3.4.00219.93	RONDELLA PIANA X VITE M10 ZINC	PZ	24
52	4.4.07340.47A	SUPP.REGOLABILE PIATTAFORMA AW70 VERN.	PZ	1
53	3.4.00527.93	VITE TE M12X80 ZINC.	PZ	1
54	3.3.21298.93A	BLOCCETTO SUPP.REGOLABILE AW610 ZINC.	PZ	1
55	4.4.07339.47A	PIEDINO H=85 AW70 VERN.	PZ	1
56	3.2.08726.93A	PROFILO DI RINFORZO AW610 ZINC.	PZ	1
57	3.4.00486.93	VITE TCEI M8X25 ZINCATA	PZ	2
58	3.4.02158.93	INGRASSATORE UNI 7662 FORMA B M10X1 F144	PZ	1
59	3.4.03860.00A	MANICOTTO DI RIDUZIONE M10X1 - 1/8" BSP "01556010IT LEGRIS"	PZ	1
60	3.4.03856.00A	GOMITO "61790610 LEGRIS"	PZ	3
61	3.4.03858.00A	TUBO POLIAMMIDE "1025L0601 LEGRIS"	MT	3
62	3.4.03857.00A	TE PARI "61040600 LEGRIS"	PZ	1
63	3.4.03859.00A	ADATTATORE MASCHIO M6X1 CONICO FEM.1/8"BSP"01695210IT LEGRIS"	PZ	2
64	3.2.06989.93A	RONDELLA ALBERINO PROTEZ.APS	PZ	3
65	3.4.00280.93	VITE TE M8X20 ZINCATA	PZ	4
66	3.4.03642.92	RONDELLA DENTELLATA TIPO "V" UNI 8842V X VITE M8 BRUN.	PZ	8
67	3.4.00124.93	VITE TSVEI M8X20 ZINCATA	PZ	8
68	3.4.02302.92	RANELLA DI SICUREZZA "S" /12 (SCHNORR) F104	PZ	4
69	3.8.01336	FILO N07VK GIALLO-VERDE /2,5	MT	2,5
70	3.8.01257	TERMINALE A OCCHIELLO / 5 BLU	PZ	1
71	3.8.00164	TERMINALE A PUNTA X FILO /2,5 BLU	PZ	1
72	3.4.00720.93	VITE TESTA MEZZA TONDA M5X12 CROCE ZINC.	PZ	1
73	3.4.00745.92	RONDELLA DENT. X VITE M5 BRUN.	PZ	2
74	3.4.00061.93	RONDELLA PIANA X VITE M5 ZINC.	PZ	1
75	3.3.24589.40A	PROFILO LG.1200 WS46N	PZ	1
76	3.4.00584.93	VITE TCEI M8X16 ZINCATA	PZ	2
77	3.2.08668.40A	SQUADRETTA SUPPORTO FOTOCELL. WS46 VERN.	PZ	1
78	3.4.00589.93	VITE TCEI M8X14 ZINCATA	PZ	6

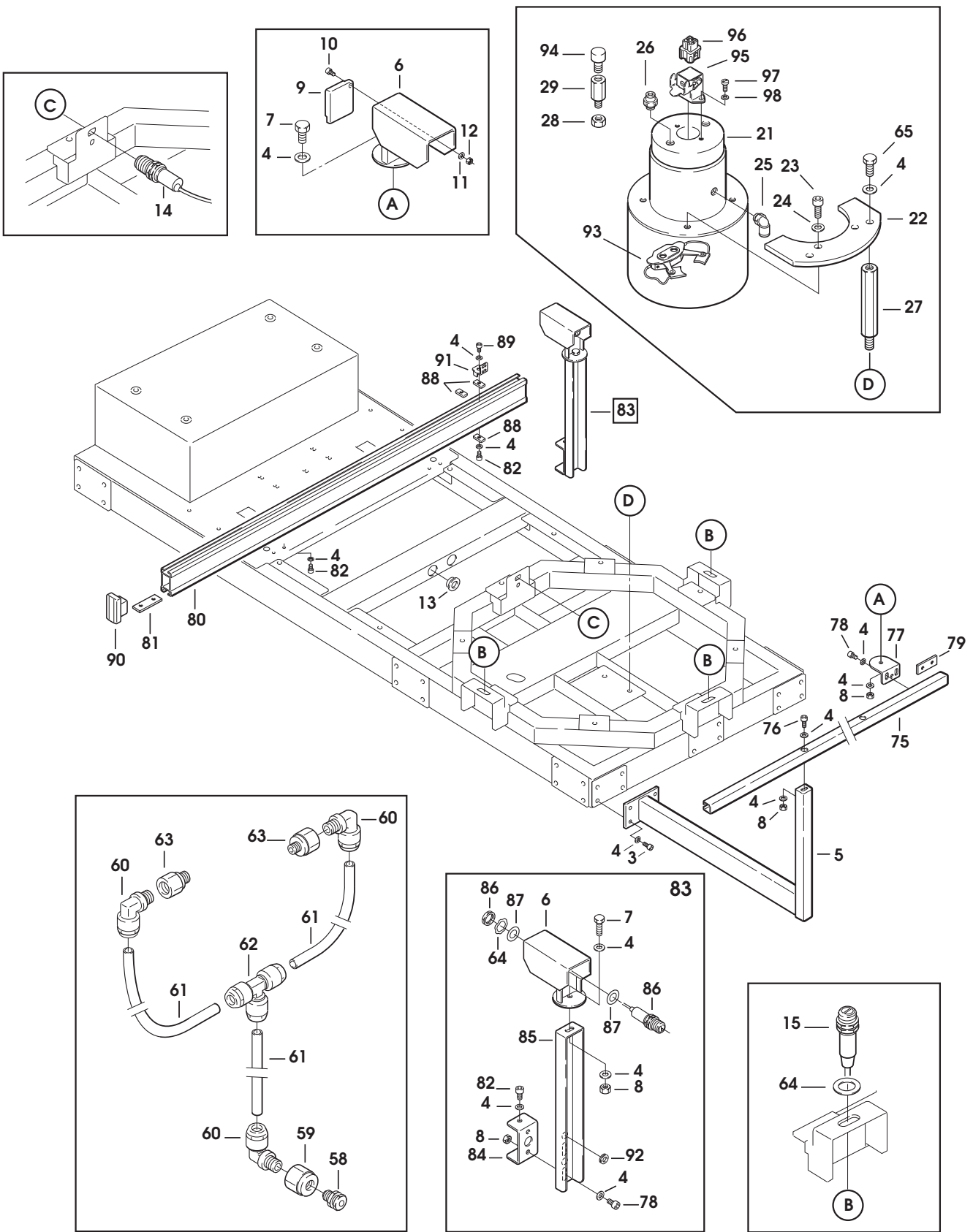


Figura	Descrizione figura	Magaz.	Prodotto	Descrizione
9574	GR.PIATTAFORMA ROTANTE	0	7.8.05153.00B	WS47-N FASCIAPALLET AUTOMATICO

Posizione	Ricambio	Descrizione	U.M.	Quantita'
1	4.4.07341.40A	PIATTAFORMA ROTANTE COMP.AW70 VERN.	PZ	1
2	3.4.03090.93	VITE TCEI M12X30 ZINC.	PZ	10
3	3.4.00062.93	RONDELLA PIANA X VITE M12 ZINC	PZ	10
4	3.2.09317.47A	ANGOLARE RULLI (LATO PINZE) AW70 VERN.	PZ	1
5	3.2.09318.47A	ANGOLARE RULLI (LATO RIDUTTORE) AW70 VERN.	PZ	1
6	3.4.00584.93	VITE TCEI M8X16 ZINCATA	PZ	12
7	3.4.00123.93	RONDELLA PIANA X VITE M8 ZINC.	PZ	39
8	3.2.09319.47A	SQUADRETTA SUPP.RULLO FOLLE AW70 VERN.	PZ	12
9	3.4.00324.93	VITE TE M8X16 ZINCATA	PZ	24
10	4.3.04965	RULLO FOLLE"D76/15 TIPO15.0.10 T=1180" AW70	PZ	2
11	4.3.04964	RULLO FOLLE"D76/15 TIPO15.0.10 T=940" AW70	PZ	2
12	4.3.04963	RULLO FOLLE"D76/15 TIPO15.0.10 T=520" AW70	PZ	2
13	4.3.04820	RULLO MOTORIZZATO D76/15 2P TIPO 15.14.0.10 T=1301 WS47N	PZ	11
14	4.3.04819	RULLO MOTORIZZATO D76/15 2P+1P TIPO 15.2.14.0.10 T=1275 WS47N	PZ	1
15	3.4.02879	CATENA ANELLO CHIUSO P=1/2" X 5/16 L=28 PASSI GIUN./COMPR.CZ	PZ	10
16	3.4.02159	CATENA ANELLO CHIUSO 1/2X5/16 L=33 PASSI C/GIUN.CZ	PZ	1
17	3.4.02161	CAT.AN.CHIUSO A RULL.1/2 X 5/16 32 PS.CZ GIUN.GIA'MONT.	PZ	1
18	3.2.10666.47A	LEVA TRASCINAMENTO WS46N	PZ	1
19	3.4.00051.93	VITE TCEI M6X12 ZINCATA	PZ	10
20	3.4.00175.93	RONDELLA PIANA X VITE M6 ZINC.	PZ	14
21	4.5.05300.47	CARTER CATENA C/INS.WS46-N	PZ	1
22	3.4.01904.93	GOLFARE DI SOLLEVAMENTO M10	PZ	4
23	3.8.50022	GAFFETTA FERMACAVO /10 X VITE M6 (CAVA 7x13)	PZ	6
24	3.3.22138.93A	GUIDA BANCALE AW70 ZINC.	PZ	1
25	3.4.00122.93	VITE TCEI M8X20 ZINCATA	PZ	2
26	4.4.04759.93	ASSIEME SUPP.GUIDA BANCALE AF44/45/46	PZ	2
27	3.4.00321.93	VITE TE M10X20 ZINCATA	PZ	4
28	3.4.00219.93	RONDELLA PIANA X VITE M10 ZINC	PZ	4
29	4.4.07496.47A	CARTER RIPARO CATENA COMP. WS47-N VERN.	PZ	1
30	3.4.00577.93	VITE TCEI M6X16 ZINCATA	PZ	4
31	4.3.04977	PIASTRA RIDUTTORE CON PRIGIONIERI AW70	PZ	1
32	4.7.11738.00A	MOTORIDUTTORE RULLI PREM. AW70	PZ	1
33	3.3.21302.92A	BUSSOLE RIDUTTORE AW62M BRUN.	PZ	4
34	3.4.00004.93	DADO ESAG.MEDIO M10 R80 ZINC.	PZ	4
35	3.4.00003.93	DADO M8 ZINCATO	PZ	8
36	3.8.02746	MOTORE AUTOFR. F71B4B5 MULTITENS. 0.37KW WS46	PZ	1

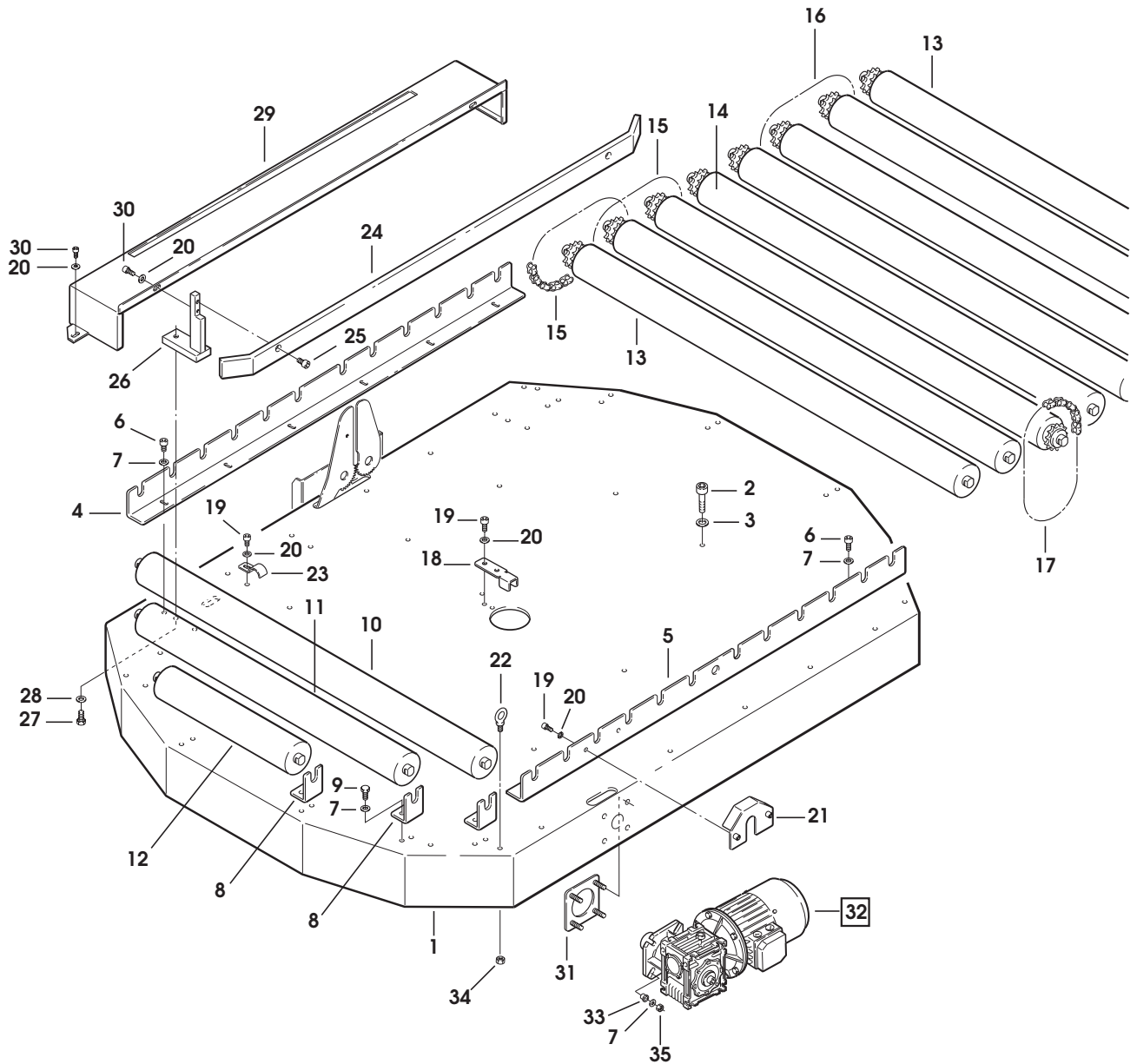


Figura	Descrizione figura	Magaz.	Prodotto	Descrizione
9574	GR.PIATTAFORMA ROTANTE	0	7.8.05153.00B	WS47-N FASCIAPALLET AUTOMATICO

Posizione	Ricambio	Descrizione	U.M.	Quantita'
37	3.8.03859	RIDUTTORE NMRV-50 R=1:30 PAM71 B5 (MOTOVARIO) CT	PZ	1
38	3.8.02927	RACCORDO PG11 PER GUAINA /12 CAVOFLEX	PZ	1
39	3.8.05001.81	FLANGIA X RIDUTTORE NMRV50 "MOTOVARIO F" LAVORATO AW62M	PZ	1
40	3.4.02564	LINGUETTA 8X7X25 UNI 6604-A WS3	PZ	2
41	3.3.21304.92A	ALBERO MOTORIDUTTORE AW62M BRUN.	PZ	1
42	3.3.20238.93A	RONDELLA /30-/8-SP.5 WS2	PZ	1
43	4.3.05003	FLANGIA C/CUSC.WS46-N	PZ	1
44	3.4.00641	LINGUETTA 6X6X25	PZ	1
45	3.3.22123.00A	PIGNONE Z12-1/2" AW70	PZ	1
46	3.4.00036.92	GRANO PUNTA COPPA M6X10 BRUNIT	PZ	1
47	3.4.00280.93	VITE TE M8X20 ZINCATA	PZ	4
48	3.2.09540.40B	PROFILO ATTACCO PINZE WS46-N VERN.	PZ	1
49	3.4.00122.93	VITE TCEI M8X20 ZINCATA	PZ	4
50	3.4.00123.93	RONDELLA PIANA X VITE M8 ZINC.	PZ	8
51	3.4.00003.93	DADO M8 ZINCATO	PZ	4
52	4.3.04998	MOZZO PINZE C/CUSCIN.WS46-N	PZ	2
53	3.4.00191.92	ANELLO ARRESTO X FORO /47 BRUN	PZ	1
54	3.4.00027.93	VITE TSVEI M6X12 ZINCATA	PZ	6
55	3.3.22416.92A	PERNO PINZE WS46-N BRUN.	PZ	2
56	3.3.22421.92A	DISTANZIALE PINZE WS46-N BRUN.	PZ	2
57	3.5.00515.93	DADO SPEC.AUTOBLOCC.M20X1 ZINC	PZ	2
58	4.2.04328	SQUADRETTA AUTOALLINEAMENTO C/GOMMA WS46-N	PZ	1
59	3.1.01973.00A	RONDELLA PER SQUADRETTA WS46-N	PZ	2
60	3.3.22420.93A	PERNO SQUADRETTA WS46-N ZINC.	PZ	1
61	3.2.09538.89A	PINZA SX WS46-N TEFLONATA	PZ	1
62	3.2.09537.89A	PINZA DX WS46-N TEFLONATA	PZ	1
63	3.3.22419.92A	PERNO SNODO WS46-N BRUN.	PZ	1
64	3.3.22418.92A	PERNO CERNIERA WS46-N	PZ	1
65	3.4.00219.93	RONDELLA PIANA X VITE M10 ZINC	PZ	3
66	3.4.00438.93	DADO AUTOBLOCCANTE M10 BASSO	PZ	3
67	3.4.00187.92	ANELLO ARRESTO 10 DIN 471 BRUN	PZ	1
68	3.8.04018	TUBO PNEUM.POLIUR.TU0604B-100 "SMC" SM44	MT	2,2
69	3.8.02929	REGOLAT.DI FLUSSO AS 2201F 01-06S F144	PZ	2
70	3.4.00051.93	VITE TCEI M6X12 ZINCATA	PZ	4
71	3.8.05251	CERNIERA MASCHIO "C65 C32 SMC"	PZ	1
72	3.4.01010.93	TESTA A SNODO M10X1,25 ZINCATA	PZ	1
73	3.8.05248	CILINDRO C65 MAGN./32 "CD65B32 200C SMC"	PZ	1
74	3.4.03831.00A	RONDELLA DI SPESSORAMENTO "PS 10X16X0.1" DIN 988	PZ	1
75	3.4.03832.00A	RONDELLA DI SPESSORAMENTO "PS 10X16X0.2" DIN 988	PZ	1

