

COME ORDINARE

Per ordinare i pezzi di ricambio si prega di indicare nell'ordine:

- MODELLO ESATTO DELLA MACCHINA
- NUMERO DI MATRICOLA DELLA MACCHINA
- NUMERO DELLA FIGURA DEL CATALOGO RICAMBI IN CUI COMPARE IL PEZZO RICHIESTO
- NUMERO DI POSIZIONE DEL PEZZO RICHIESTO NELLA FIGURA
- NUMERO DI CODICE DEL PEZZO
- DESCRIZIONE DEL PEZZO
- QUANTITÀ DESIDERATA

ATTENZIONE

LA MACCHINA VIENE COSTANTEMENTE MIGLIORATA DAI PROGETTISTI, E IL CATALOGO DEI RICAMBI SUBISCE PERIODICI AGGIORNAMENTI. **É INDISPENSABILE** CHE OGNI ORDINE DI PARTI DI RICAMBIO MENZIONI IL **NUMERO DI MATRICOLA** DELLA MACCHINA, LEGGIBILE SULLA TARGHETTA METALLICA DI IDENTIFICAZIONE DELLA MACCHINA.

Il costruttore si riserva la facoltà di apportare modifiche alle macchine senza preavviso.

HOW TO ORDER

When ordering spare parts, please define each part as follows:

- MODEL OF MACHINE
- SERIAL NUMBER OF MACHINE
- NUMBER OF THE FIGURE IN THE SPARE PARTS CATALOGUE IN WHICH THE REQUESTED PART APPEARS
- NUMBER OF POSITION OF THE REQUESTED PART IN THE FIGURE
- PART NUMBER
- DESCRIPTION
- DESIRED QUANTITY

WARNING

*THE MACHINE IS CONSTANTLY REVISED AND IMPROVED BY OUR DESIGNERS. THE SPARE PARTS CATALOGUE IS ALSO PERIODICALLY UPDATED. IT IS **VERY IMPORTANT** THAT ALL THE ORDERS OF SPARE PARTS MAKE REFERENCE TO THE **SERIAL NUMBER** OF THE MACHINE, WHICH IS PUNCHED ON THE METAL NAME PLATE ON THE MACHINE.*

The manufacturer reserves the right to modify the machine at any time without notice.

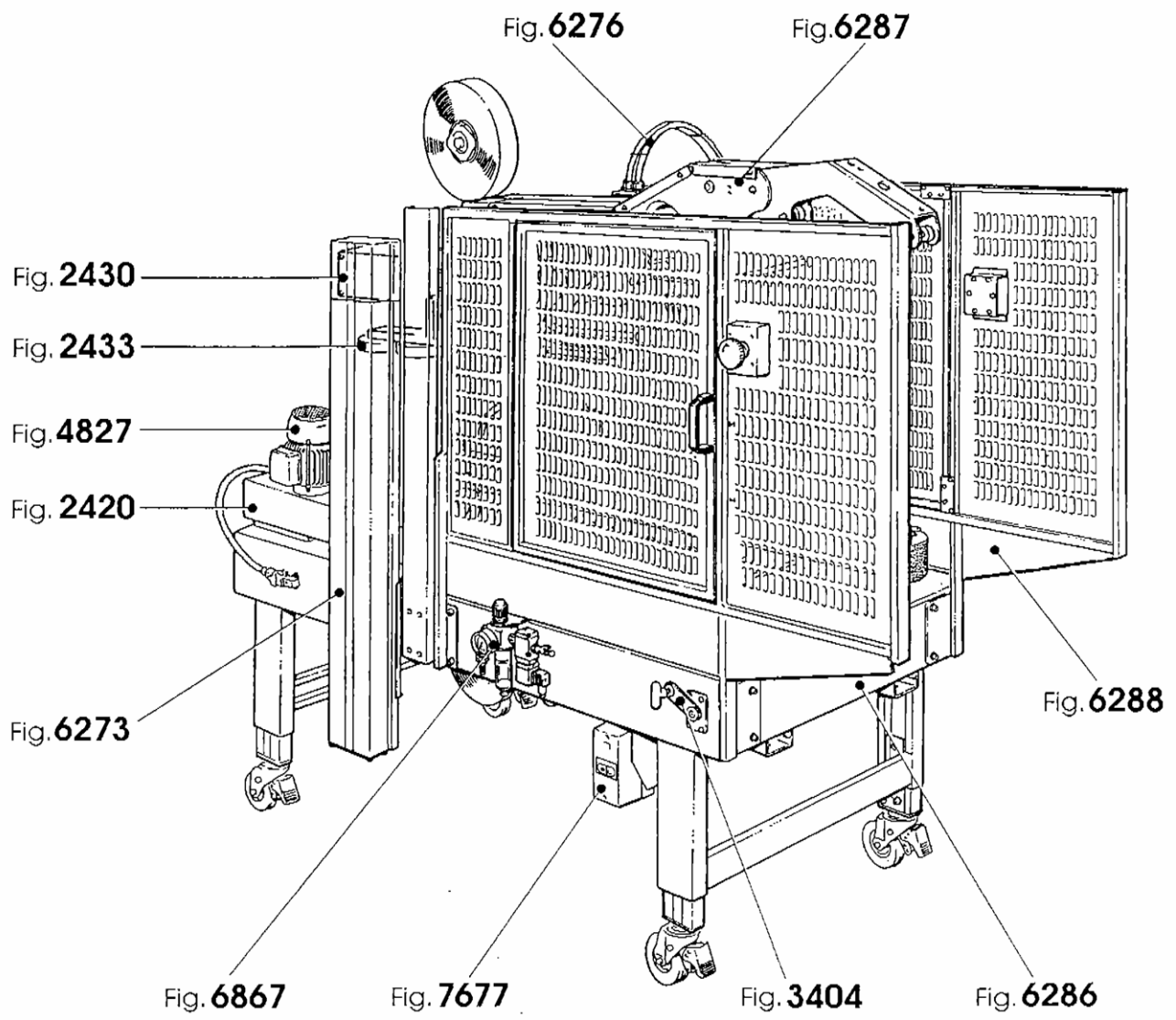


Figure
Figura

Figure description
Descrizione figura

Product
Prodotto

Product description
Descrizione Prodotto

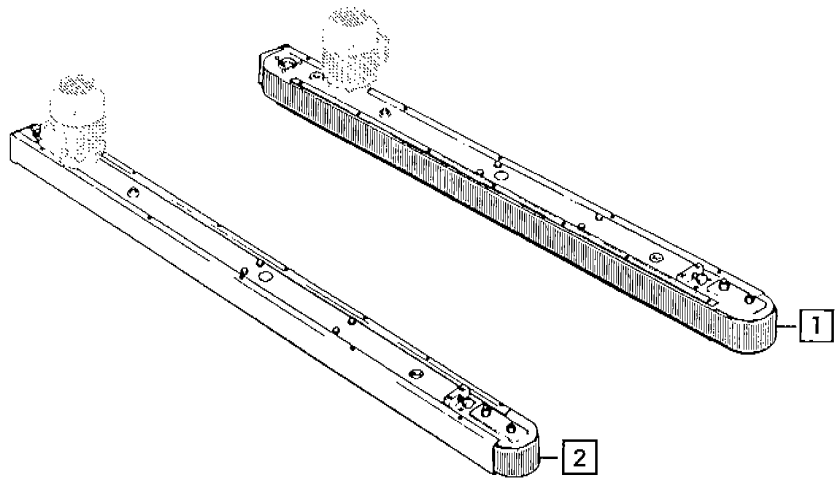
2420

MOTORIZZAZIONI

7.8.04563.00B

XA33 "Type B" NASTRATRICE

Position Posizione	Spare Part Number Ricambio	Description Descrizione	U.M.	Quantity Quantità
1	4.7.04371	MOTORIZZAZIONE DX ASS.XL33	PZ	1
2	4.7.04372	MOTORIZZAZIONE SX ASS.XL33	PZ	1
3	4.5.00020.47	GUIDA INF.DX CON INSERTI SM11	PZ	1
4	4.5.00006.47	GUIDA INF.SX CON INSERTI SM11	PZ	1
5	4.5.00021.47	GUIDA SUP.DX CON INSERTI SM11	PZ	1
6	4.5.00007.47	GUIDA SUPER.SX CON INS.SM11	PZ	1
7	3.3.09749.93	PERNO PER RULLINO ZINCATO	PZ	112
8	3.1.00917	RULLINO MOTORIZZAZIONE	PZ	112
9	3.2.02276.47	PIASTRINA FISS.RULLO INF.DX SM	PZ	1
10	3.2.02277.47	PIASTRINA FISS.RULLO INF.SX SM	PZ	1
11	3.2.02263.47	PIASTRINA FERMARULLI SUP.SM11	PZ	2
12	3.4.00830.93	VITE TCBCR AUTOF.7SPX8 ZINCATA	PZ	38
13	3.3.05960.93	DISTANZIALE ES.10X81 SM11 ZINC	PZ	16
14	3.4.00021.93	VITE TE M6X12 ZINCATA	PZ	46
15	3.4.00175.93	RONDELLA PIANA X VITE M6 ZINC.	PZ	48
16	3.3.06278.93	VITE SPECIALE M6	PZ	4
17	4.7.04049	PULEGGIA MOTRICE ASS.SM11-48	PZ	2
18	3.3.05957.92	PERNO PER PULEGGIA MOTRICE	PZ	2
19	3.4.00183	LINGUETTA 5X5X30	PZ	2
20	4.7.05876	PULEGGIA MOTRICE ASS.C/ANELLI	PZ	2
21	3.1.00540.48	ANELLO PER PULEGGIA	PZ	4
22	3.3.04398.93	RONDELLA /20,5/30X5	PZ	4
23	3.3.00068.93	DADO BASSO M18X1 ZINCATO	PZ	2
24	4.6.03370	FLANGIA COMPL.DI CUSCIN.E DADI SM11-48	PZ	4
28	3.3.05951.93	RONDELLA /5,5X/20X4	PZ	4
29	3.4.00516.93	VITE TSVEI M5X12 ZINCATA	PZ	4
30	3.4.00281	LINGUETTA 5X5X12	PZ	2
31	4.7.04050	PULEGGIA MOTRICE DENTATA ASS. SM11 SM48 SM481 12AF XL	PZ	2
32	4.6.03014	PULEGGIA MOTRICE DENT.COMP.SM	PZ	2
33	3.4.00073	CUSCINETTO 6003-2RS	PZ	4
34	3.3.06785.93	DISTANZIALE X CUSCINETTO ZINC	PZ	2
35	3.3.05961.00B	SUPPORTO 2° RINVIO MOTORIZZ.	PZ	2
36	3.4.00741	LINGUETTA 4X4X10	PZ	2
37	3.3.09702.92	PIGNONE Z=11 P=3/8	PZ	2
38	4.7.04051	GALOPPINO ASS.SM11 12AF XL	PZ	2
39	3.3.09068.92	PERNO PER GALOPPINO	PZ	2
40	3.4.00017	CUSCINETTO 6004-2RS	PZ	2
41	3.3.09067.92	GALOPPINO TENDICINGHIA	PZ	2
42	3.4.00068.92	ANELLO SICUREZZA 20 DIN 471 BR	PZ	2
43	3.4.00445.92	ANELLO SICUREZZA 42 DIN 472 BR	PZ	2
44	3.4.00283.93	DADO AUTOBLOCCANTE M8 BASSO	PZ	4
45	3.4.00655.93	RONDELLA TRIPLA X VITE M8 ZINC	PZ	4
46	4.7.04052	PULEGGIA DOPPIA ASS.SM11-48	PZ	2
47	3.3.05962.92	PERNO PER PULEGGIA RINVIO	PZ	2
48	3.4.00095	CUSCINETTO 6203-2RS	PZ	2
49	4.5.03371	PULEGGIA DI RINVIO SM11	PZ	2
50	3.4.00193	CUSCINETTO 6000-2RS	PZ	2
51	3.4.00187.92	ANELLO ARRESTO 10 DIN 471 BRUN	PZ	2
52	3.4.00026.93	VITE TE M6X16 ZINCATA	PZ	2
53	3.4.00033.93	RONDELLA TRIPLA X VITE M6 ZINC	PZ	6
54	3.4.01345	CINGHIA DENTATA 210L075	PZ	2
55	3.4.01009	CINGHIA TRASCINAMENTO SM11 L=2956 +3,5	PZ	2
56	4.7.04053	PULEGGIA FOLLE ASS.SM11-48	PZ	2
57	3.3.05964.92	PERNO PER PULEGGIA	PZ	2
58	4.6.01730	PULEGGIA FOLLE COMP.		



1-2

vedi figura **4827**
see figure

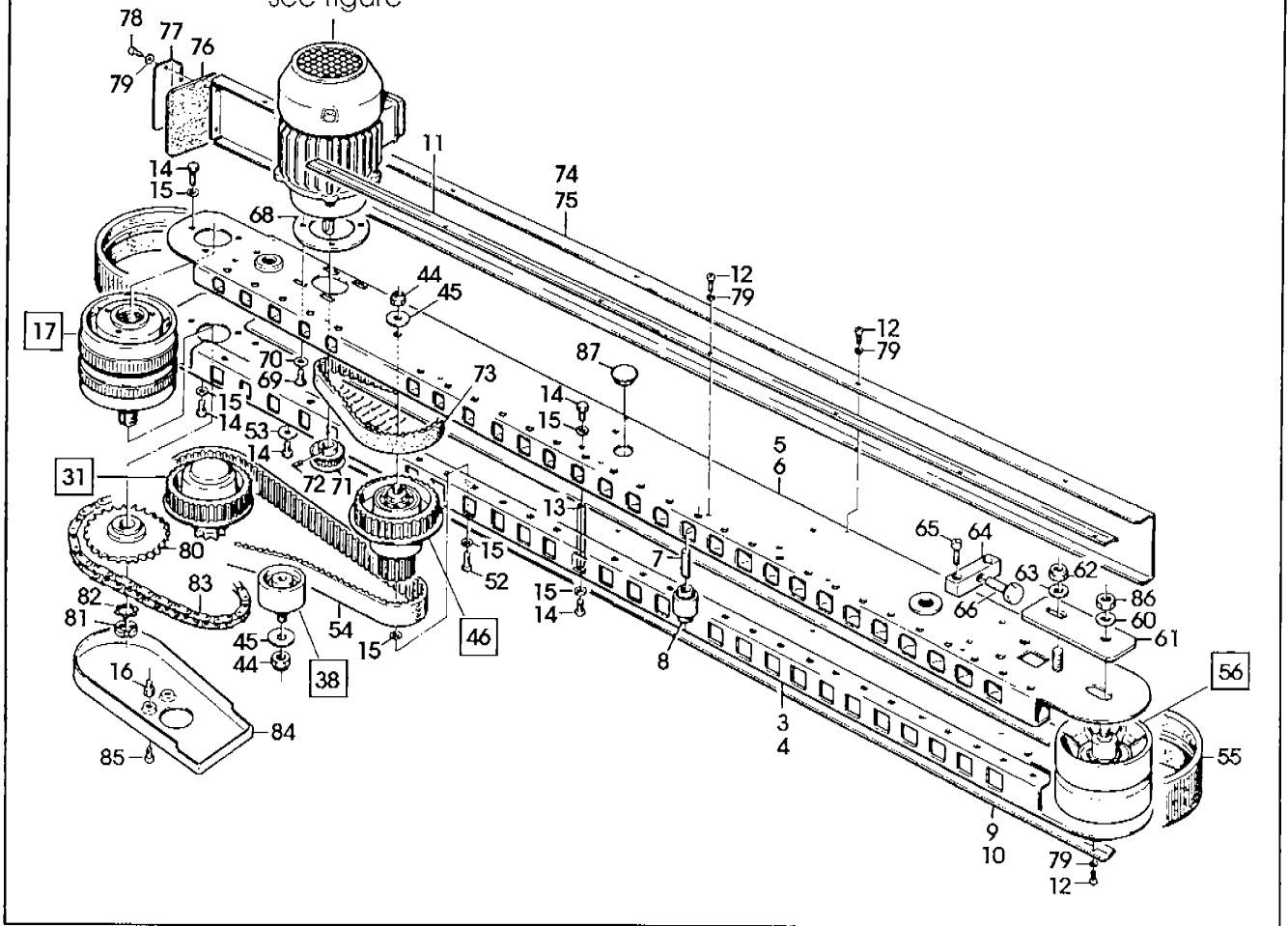


Figure
Figura

Figure description
Descrizione figura

Product
Prodotto

Product description
Descrizione Prodotto

2420

MOTORIZZAZIONI

7.8.04563.00B

XA33 "Type B" NASTRATRICE

Position Posizione	Spare Part Number Ricambio	Description Descrizione	U.M.	Quantity Quantità
59	3.4.00104.92	ANELLO DI ARRESTO PER ALBERO /25 DIN471	PZ	2
60	3.4.00123.93	RONDELLA PIANA X VITE M8 ZINC.	PZ	4
61	3.2.01325.47	PIASTRA TENDICINGHIA SM11 GRIG	PZ	4
62	3.4.00438.93	DADO AUTOBLOCCANTE M10 BASSO	PZ	4
63	3.4.00219.93	RONDELLA PIANA X VITE M10 ZINC	PZ	4
64	3.3.06131.93	BLOCCHETTO TENDICINGHIA	PZ	4
65	3.4.00160.93	VITE TCEI M6X20 ZINCATA	PZ	8
66	3.3.06545.93	VITE TENDICINGHIA	PZ	4
67	3.1.00762.05	COPERCHIO PER FLANGIA IN PST NERO	PZ	2
68	3.1.01491	DISTANZIALE X MOTORI SM/XL/3M	PZ	2
69	3.4.00055.93	VITE TSVEI M5X20 ZINCATA	PZ	8
70	3.5.00506.93	RONDELLA FISSAGGIO MOTORI	PZ	8
71	3.3.06741.92	PULEGGIA PD17 XL050F	PZ	2
72	3.4.00388.92	GRANO EIPP PUNTA COPPA ZIGR. M5X6 BRUNITO	PZ	2
73	3.4.01346	CINGHIA DENTATA 190XL050	PZ	2
74	3.2.02119.72	CARTER GUIDA DX XL33	PZ	1
75	3.2.02120.72	CARTER GUIDA SX XL33	PZ	1
76	3.1.00680.05	PROTEZIONE CINGHIE	PZ	2
77	3.2.01141.47	SQUADRETTA FISS.PROTEZ.SM11	PZ	2
78	3.4.00228.93	VITE TCBCR AUTOF.8PX13 ZINCATA	PZ	4
79	3.4.00043.93	RONDELLA PIANA X VITE M4 ZINC.	PZ	42
80	3.3.06551.92	PIGNONE P=3/8" Z=28 SM BRUN.	PZ	2
81	3.4.00094	GHIERA KM2 (M15X1)	PZ	2
82	3.4.00913	ROSETTA DI SICUREZZA MB2	PZ	2
83	3.4.01275	CATENA ANELLO CHIUSO 3/8-50P C/GIUNZ.	PZ	2
84	3.1.00689.05	CARTER CATENA	PZ	2
85	3.4.00119.93	VITE TCEI M5X10 ZINCATA	PZ	4
86	3.4.00003.93	DADO M8 ZINCATO	PZ	4
87	3.4.01171.05	TAPPO ABS /25X1.2	PZ	2

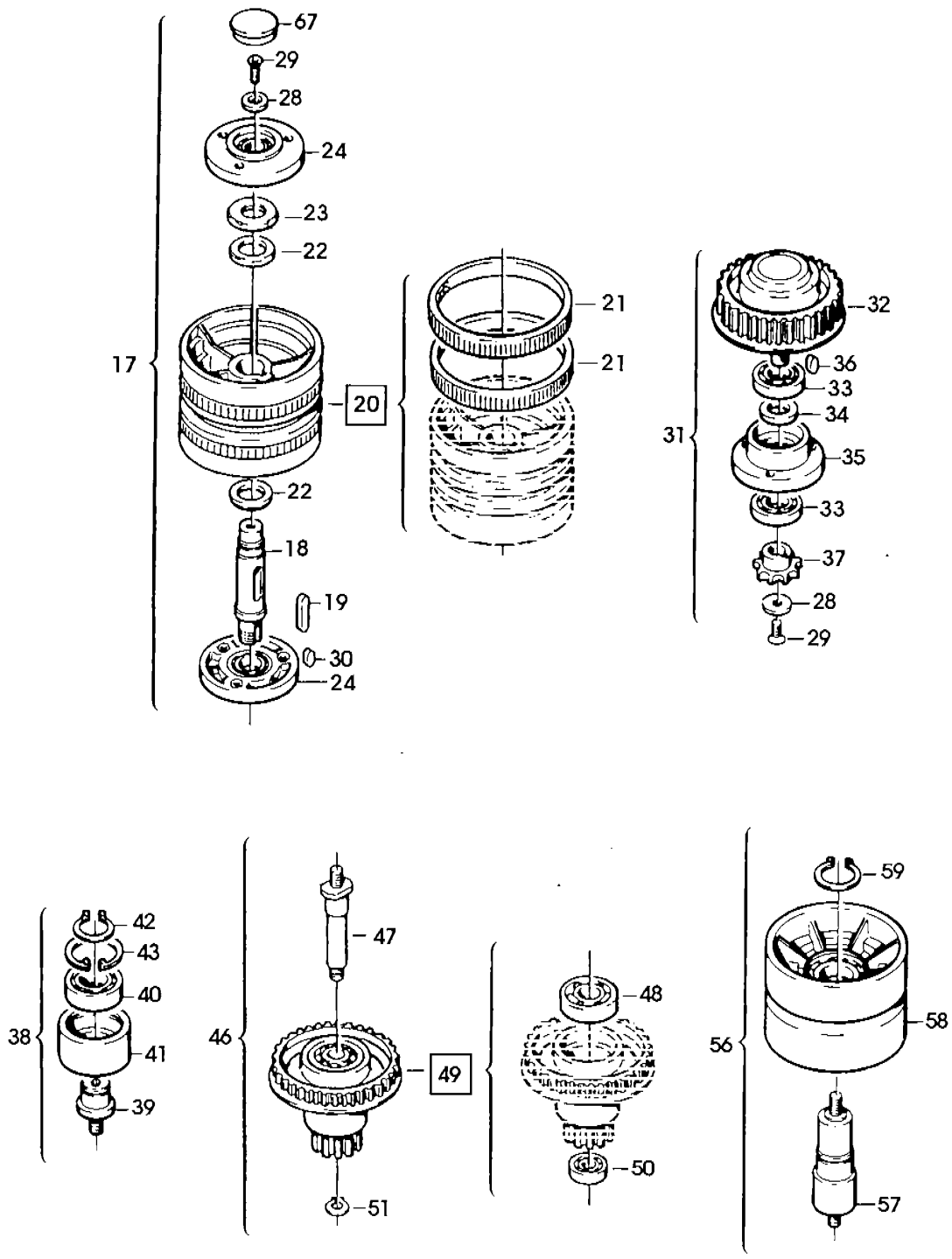


Figure
Figura

Figure description
Descrizione figura

Product
Prodotto

Product description
Descrizione Prodotto

2430

PORTA UNITA' SUPERIORE

7.8.04563.00B

XA33 "Type B" NASTRATRICE

Position Posizione	Spare Part Number Ricambio	Description Descrizione	U.M.	Quantity Quantità
1	3.2.02161.72	SPALLA PORTA UNITA'SUP.DX XL33-33/90	PZ	1
2	3.2.02162.72	SPALLA PORTA UNITA'SUP.SX XL33-33/90	PZ	1
3	3.3.08907.93	PERNO /10X150	PZ	1
4	3.3.08929.93	DISTANZIALE 10X10X150	PZ	1
5	3.4.00021.93	VITE TE M6X12 ZINCATA	PZ	4
6	3.4.00175.93	RONDELLA PIANA X VITE M6 ZINC.	PZ	4
7	3.4.00280.93	VITE TE M8X20 ZINCATA	PZ	4
8	3.4.00123.93	RONDELLA PIANA X VITE M8 ZINC.	PZ	4
9	3.4.00003.93	DADO M8 ZINCATO	PZ	4
10	3.2.02311.47	CARTER UNITA' SUP.POST.XL451/3 XL33-36-46-461-33/90-35/3-45/3	PZ	1
11	3.4.00830.93	VITE TCBCR AUTOF.7SPX8 ZINCATA	PZ	2
12	3.4.00043.93	RONDELLA PIANA X VITE M4 ZINC.	PZ	2
13	3.4.00056.93	VITE TE M5X10 ZINCATA	PZ	2
14	3.4.00061.93	RONDELLA PIANA X VITE M5 ZINC.	PZ	2
15	3.5.00296.93	DISTANZIALE /6,25/10X28 ZINC.	PZ	4
16	3.3.09738.93	RONDELLA SPECIALE /6,5X20X4 Z.	PZ	4
17	3.4.00409.93	VITE TSVEI M6X40 ZINCATA	PZ	4
18	3.4.00063.92	RONDELLA ELAST.GROWER DIN 7980 (SEZ.QUADRATA) X VITE M8	PZ	4

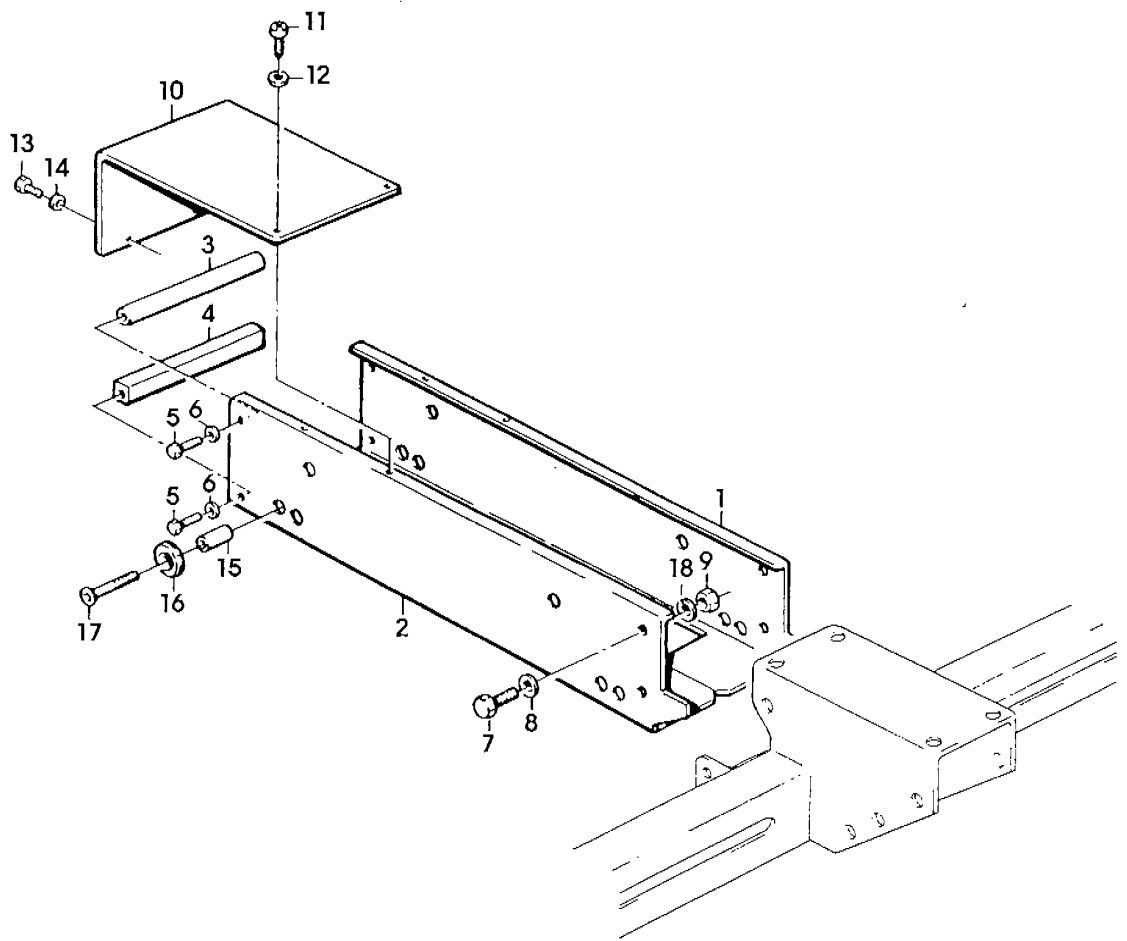


Figure
Figura

Figure description
Descrizione figura

Product
Prodotto

Product description
Descrizione Prodotto

2433

PRESSATORI LATERALI

7.8.04563.00B

XA33 "Type B" NASTRATRICE

Position Posizione	Spare Part Number Ricambio	Description Descrizione	U.M.	Quantity Quantità
1	4.7.04369	PRESSATORE LAT.DX ASS. XL33-SM11/89-XL33/4	PZ	1
2	4.7.04370	PRESSATORE LAT.SX ASS. XL33-SM11/89-XL33/4	PZ	1
3	4.5.04005.47	SUPPORTO PRESSAT.CON INSERTI	PZ	2
4	3.1.00575	RULLO PRESSATORE	PZ	4
5	3.3.06353.93	BUSSOLA X PRESS.SM11/12AF ZIN.	PZ	4
6	3.4.00242.93	VITE TE M8X40 ZINCATA	PZ	4
7	3.3.05353.93	RONDELLA /8,5X25X4	PZ	4
8	3.3.06355.93	VITE TQ M10X45 SPEC.SM11 ZINC.	PZ	2
9	3.4.00945.92	ANELLO DI SICUREZZA 8 DIN 6799	PZ	2
10	3.1.00079	RONDELLA NYLON /10,5/18X1	PZ	2
11	3.4.00219.93	RONDELLA PIANA X VITE M10 ZINC	PZ	2
12	4.6.01733.72	MANOPOLA COMPL.	PZ	2

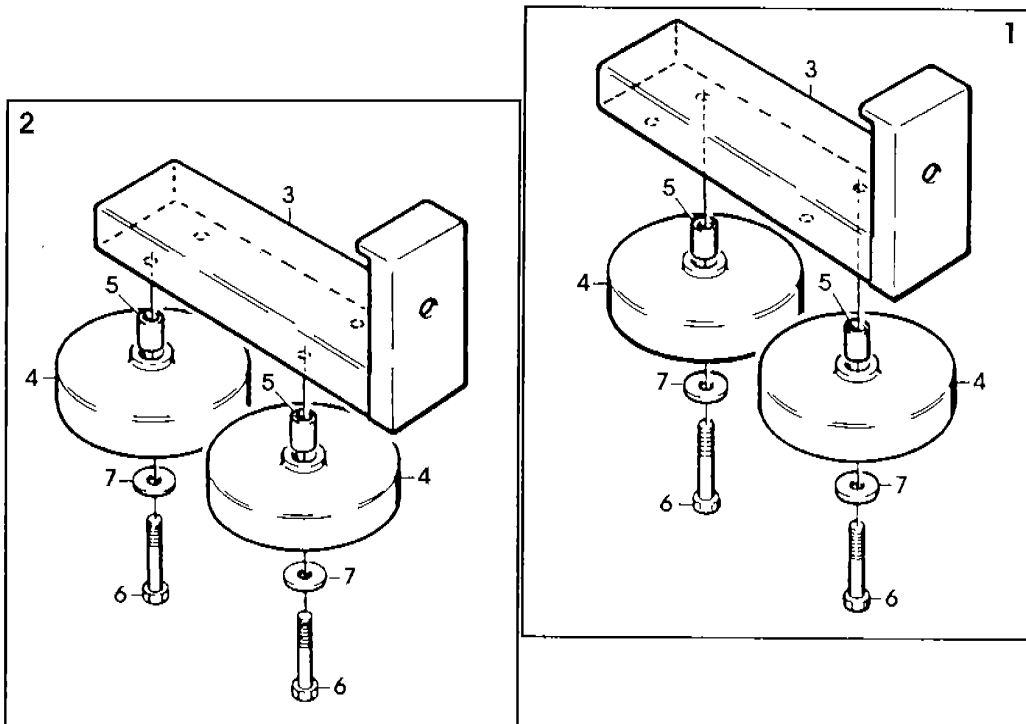
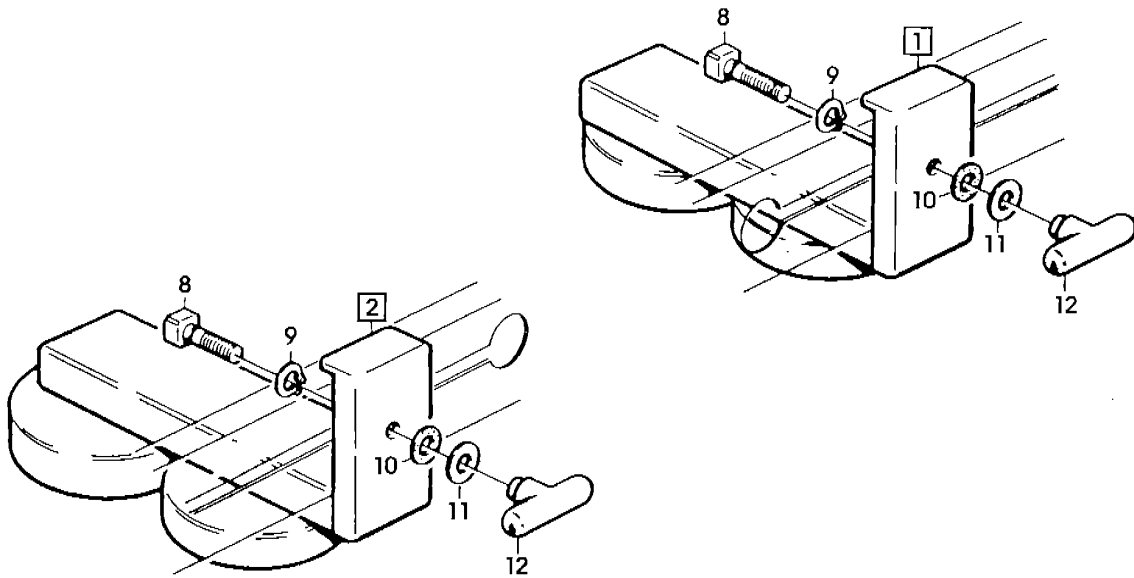


Figure
Figura

Figure description
Descrizione figura

Product
Prodotto

Product description
Descrizione Prodotto

3404

LEVE COMANDO MOTORIZZAZIONI

7.8.04563.00B

XA33 "Type B" NASTRATRICE

Position Posizione	Spare Part Number Ricambio	Description Descrizione	U.M.	Quantity Quantità
1	4.7.05611	LEVA ANT.DX ASS.(CON CODA) XL33/35/36	PZ	1
2	4.7.05613	LEVA POST.DX ASS.XL/SM44	PZ	1
3	4.7.05612	LEVA ANT.SX ASS.(CON CODA) XL SM44	PZ	1
4	4.7.05614	LEVA POST.SX ASS.XL/SM44	PZ	1
5	3.5.01577	BRONZINA XL	PZ	8
6	3.5.01580	CHIOCCIOLA PER VITE XL	PZ	1
7	3.5.01579.93	DISTANZIALE PER LEVE L=36 /10 ZINC.	PZ	1
8	4.5.04317.93	PIASTRINA CON PERNO ZINC.XL	PZ	2
9	3.4.00325.93	VITE TE M6X50 ZINC.	PZ	1
10	3.4.00258.93	DADO AUTOBLOCCANTE BASSO M6	PZ	1
11	4.5.03897.93	BARRA DI ACCOPP.SM11/XL33/12AF C/BUSSOLA DAL SOPRA	PZ	2
12	3.5.01624.93	PERNO ATTACCO BARRA XL ZINC.	PZ	2
13	3.5.01625.93	PERNO ECCENTRICO ATTACCO BARRA XL ZINC.	PZ	2
14	3.4.00219.93	RONDELLA PIANA X VITE M10 ZINC	PZ	4
15	3.4.00438.93	DADO AUTOBLOCCANTE M10 BASSO	PZ	4
16	3.1.00763	RONDELLA NYLON PER LEVE	PZ	4
17	3.4.00400.92	ANELLO ARRESTO 35 DIN 471 BRUN	PZ	4
18	3.4.01225	SPEZZONE CATENA P=3/8 TIPO 121 DA 60 PASSI CON TERMINALE INT.	PZ	1
19	3.4.00946	SPEZZONE CATENA P=3/8 TIPO 121 DA 41 PASSI CON TERMINALI INT.	PZ	1
20	3.2.01037.93	TIRANTE X CATENA SM/XL/3M	PZ	2
21	3.3.05605.93	RONDELLA /3/10X3 ZINCATA	PZ	2
22	3.3.06185.92	VITE SPEC.TC M3X25	PZ	1
23	3.3.05604.93	BLOCCHETTO FISS.CATENA	PZ	1
24	3.4.00905.92	ANELLO SICUREZZA 3,2 DIN 6799	PZ	2
25	3.3.05602.93	VITE TENDICAT.DX/SX SM4/F-104	PZ	2
26	3.4.00002.93	DADO M6 ZINCATO	PZ	3
27	3.3.05603.93	FORCELLA SINISTRORSA F-104	PZ	2
28	3.3.05899.93	FORCELLA DESTROSA SM4/F-104	PZ	1
29	3.3.06184.92	VITE SPEC.TC M3X20	PZ	3
30	3.4.01014.93	DADO AUTOBLOCCANTE M3 ZINCATO	PZ	4
31	3.3.08731.93	VITE DI CENTRATURA ZINC.	PZ	1
32	3.3.08736.93	BUSSOLA SPINATA	PZ	1
33	3.4.01022.92	SPINA ELASTICA D4X30 BRUNITA	PZ	1
34	3.1.00841	RONDELLA	PZ	2
35	3.5.00780	BLOCCHETTO PER VITE	PZ	1
36	3.3.08737.93	RONDELLA	PZ	1
37	3.4.01460.92	MOLLA A TAZZA 12,2/25X0,9 BRUN	PZ	13
38	3.3.09096.93	DISTAN.PER MOLLE A TAZZA ZINC.	PZ	1
39	4.5.04213.93	SQUADRETTA CON BUSSOLA SM11 12AF/XL33/35/36	PZ	2
40	3.2.01852.47	PIASTRINA CON ASOLA SML2	PZ	1
41	3.3.07876.93	VITE TE M6X16 SPEC.	PZ	4
42	3.4.00175.93	RONDELLA PIANA X VITE M6 ZINC.	PZ	4
43	3.2.00867.93	LEVA X MANOPOLA SM/XL/3M	PZ	1
44	4.7.04211	MANOPOLA ASS.VERDE RAMARRO (RAL 6018) SERIE "XL"	PZ	1
45	3.4.00024.92	RONDELLA ELAST.X VITE M6 BRUN.	PZ	1
46	3.3.07484.93	RONDELLA PERNI MOTORIZZAZIONE	PZ	4
47	3.3.02215.93	RONDELLA /6,5/30X5	PZ	5
48	3.4.00053.93	VITE TSVEI M6X16 ZINCATA	PZ	5

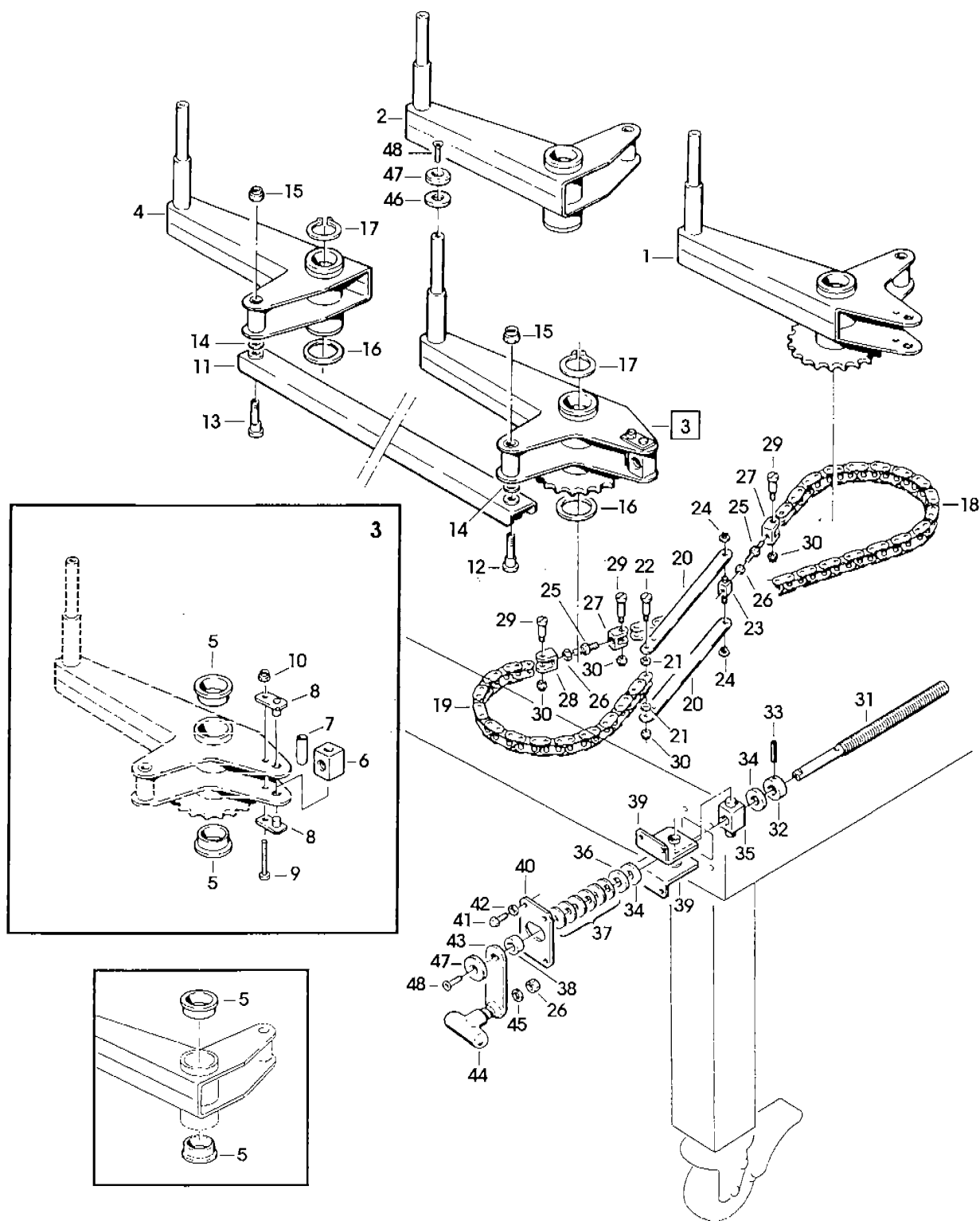


Figure
Figura

Figure description
Descrizione figura

Product
Prodotto

Product description
Descrizione Prodotto

4827

MOTORI PER MOTORIZZ.

7.8.04563.00B

XA33 "Type B" NASTRATRICE

Position Posizione	Spare Part Number Ricambio	Description Descrizione	U.M.	Quantity Quantità
1	3.8.01458	CUSTODIA VOLUSCITA VERTI.PG11 104261	PZ	2
2	3.8.01455	INSERTO MASCHIO 4 POLI 3P+T	PZ	2
3	3.8.01616	GUAINA FLESSIBILE MM450	PZ	2
4	3.8.00936	RACCORDO PG11 PER GUAINA /12	PZ	4
5	3.8.01703	CAVO VIN.4X1,5 MT.5 X 3F	PZ	1
6	3.8.01704	CAVO VIN.3X1,5 MT.5 X MF	PZ	1
7	3.8.00145	TERMINALE A OCCHIELLO/4 ROSSO	PZ	8
8	3.8.03441	MOTORE MULTITENSIONE H63 A4 KW0,12 B14 TIPO 1 "SM"	PZ	2
9	3.8.03443	MOTORE MULTITENSIONE H63 A4 KW0,12 B14 TIPO 2 "SM"	PZ	2
10	3.8.02416	MOTORE 220V 60HZ MH63 SFACC. 12AF/3M	PZ	2
11	3.8.03447	MOTORE MULTITENSIONE MH63 C4 KW0,12 B14 TIPO 5 "SM-XL"	PZ	2
12	3.8.03450	MOTORE MULTITENSIONE MH63 C4 KW0,12 B14 TIPO 6 "SM-XL"	PZ	2
13	3.8.01885	VENTOLA X MOTORE SFACC.F.63	PZ	2

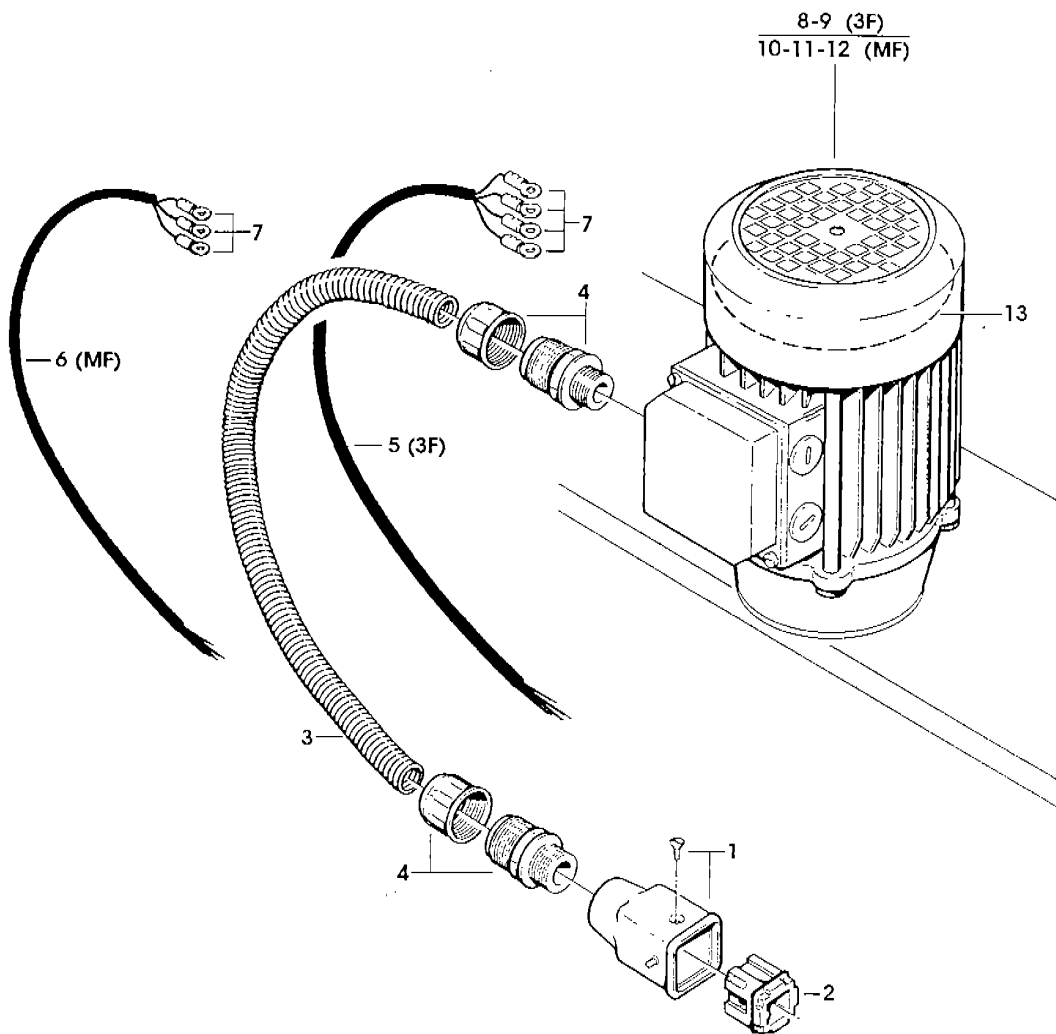


Figure
Figura

Figure description
Descrizione figura

Product
Prodotto

Product description
Descrizione Prodotto

6273

COLONNE

7.8.04563.00B

XA33 "Type B" NASTRATRICE

Position Posizione	Spare Part Number Ricambio	Description Descrizione	U.M.	Quantity Quantità
1	4.7.08507.00A	COLONNA COMPLETA SA2 SR4	PZ	2
2	4.7.08508.00A	COLONNA FISSA ASS. SA2 SR4	PZ	2
3	4.2.04221	COLONNA CON BANDELLA C100	PZ	2
4	3.3.15630.93B	PIASTRINA FISSAGGIO COLONNE	PZ	4
5	3.4.01365.92	GRANO EIPC DENTELLATO M8X10 BR	PZ	32
6	3.2.05853.93A	PIASTRA DI BASE X COLONNA	PZ	2
7	3.4.02698.93	VITE TCEE M10X35 DIN 7984	PZ	8
8	3.4.02206.92	RANELLA DI SICUREZZA "S" (SCHNORR) /10 F144	PZ	8
9	4.7.08509.00A	COLONNA SCORREVOLE ASS.	PZ	2
10	3.8.03734	CILINDRO SPECIALE SA2 SR4	PZ	2
11	3.3.15136.93A	BUSSOLA ATTACCO CILINDRO	PZ	2
12	3.8.03251	SILENZIATORE SP 1/4" SM11/94	PZ	2
13	4.5.04844.98	PROTEZIONE COLONNE ASS. SA2	PZ	2
14	3.1.01548.00A	PATTINO X PROTEZIONE COLONNE	PZ	4
15	3.4.00984	RIVETTO /4	PZ	8
16	3.2.05673.96	PIASTRINA FISSAGGIO CUSCINETTO TROPICALIZZATO	PZ	16
17	3.4.02623	CUSCINETTO A SFERE SIAT 2000	PZ	24
18	3.3.13486.93	VITE PER CUSCINETTO SIAT-2000	PZ	16
19	3.3.13488.93	RONDELLA SIAT 2000 ZIN.	PZ	8
20	3.3.13489.93B	RONDELLA 18/7 SP.1mm.	PZ	8
21	3.2.05672.93	PIASTRINA FISSAGGIO COLONNA	PZ	8
22	3.2.06044.93A	PIASTRINA X PROTEZIONE COLONNE SIAT 2000	PZ	5
23	3.1.00719.05	ROND.AMMORTIZ./22/35X5 NERO	PZ	2
24	3.5.00515.93	DADO SPEC.AUTOBLOCC.M20X1 ZINC	PZ	2
25	3.4.00589.93	VITE TCEI M8X14 ZINCATA	PZ	16
26	3.4.00123.93	RONDELLA PIANA X VITE M8 ZINC.	PZ	16
27	3.1.01489.47A	PROTEZIONE COLONNA FISSA SIAT	PZ	2
28	3.3.16439.93B	PIASTRINA FISSAGGIO PROTEZIONE SUP.COLONNE ZINC.	PZ	4
29	4.4.05844.47B	SUPPORTO AMMORTIZZATORE ASS.	PZ	1
30	3.1.01021.05	TAMPONE AMMORTIZZATORE 700R 3M	PZ	1
31	3.4.02699	MANIGLIA A RIPRESA "ELESA" GN 125 D M8X16 SIAT 2000	PZ	1
32	3.3.05353.93	RONDELLA /8,5X25X4	PZ	1
33	3.3.15643.93A	VITE SPECIALE X REGOLAZIONE ALTEZZA SIAT 2000	PZ	1
34	3.4.00033.93	RONDELLA TRIPLA X VITE M6 ZINC	PZ	1
35	3.4.00258.93	DADO AUTOBLOCCANTE BASSO M6	PZ	1
36	4.4.06203.47A	SUPPORTO GR.SUPERIORE ASS.	PZ	1

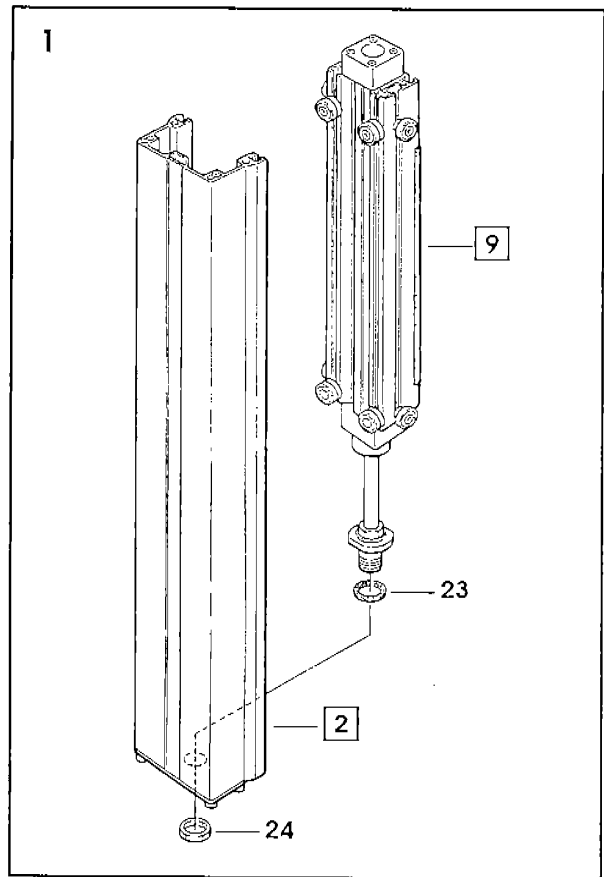
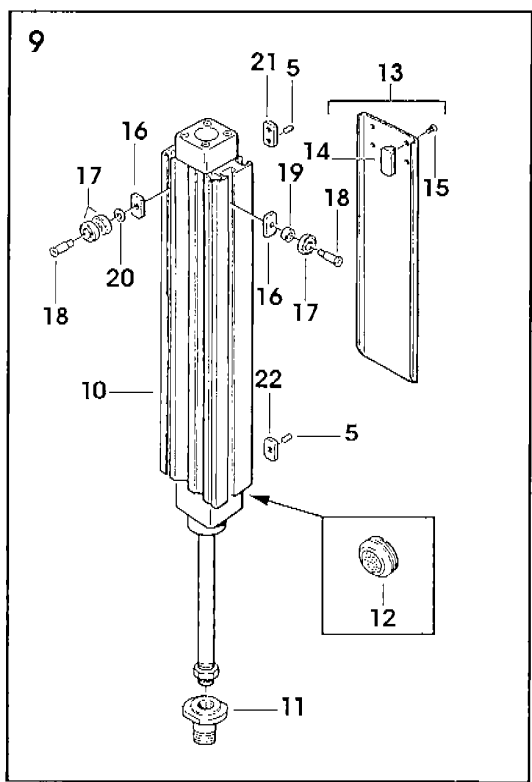
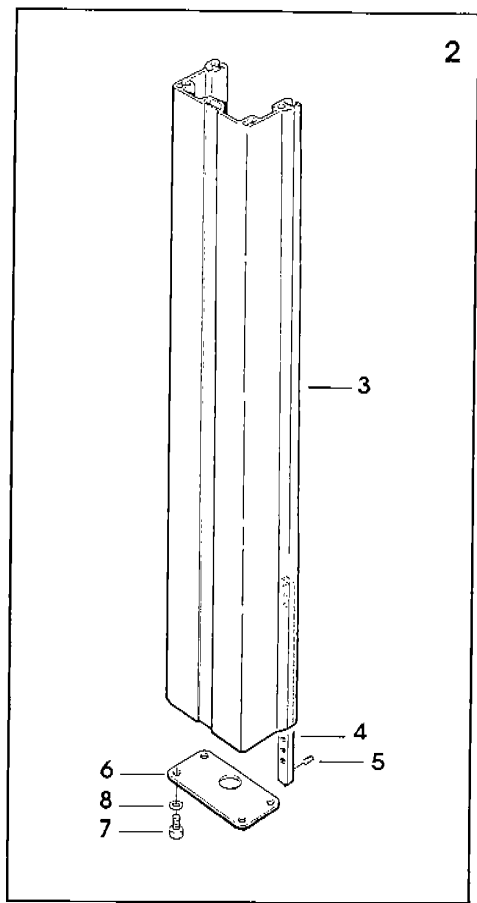
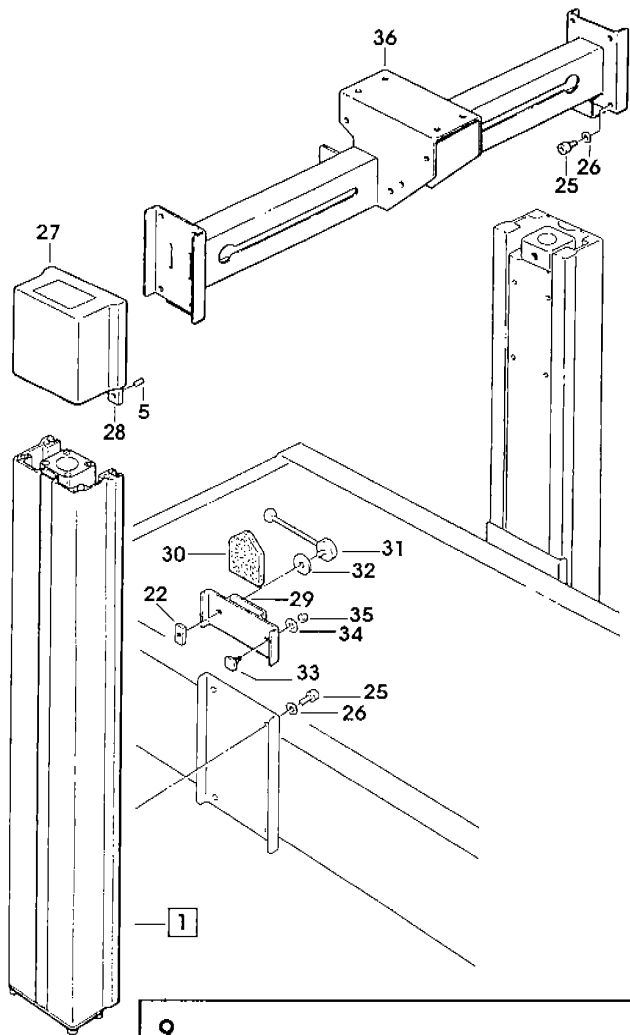


Figure
Figura

Figure description
Descrizione figura

Product
Prodotto

Product description
Descrizione Prodotto

6276

CANALINA

7.8.04563.00B

XA33 "Type B" NASTRATRICE

Position Posizione	Spare Part Number Ricambio	Description Descrizione	U.M.	Quantity Quantità
1	4.5.04640.93	CANALINA CON INSERTI	PZ	1
2	3.4.00584.93	VITE TCEI M8X16 ZINCATA	PZ	2
3	3.7.00172.47	MOLLA BANDELLA SM481 GRIGIO A.	PZ	1
4	3.4.00056.93	VITE TE M5X10 ZINCATA	PZ	6
5	3.4.00061.93	RONDELLA PIANA X VITE M5 ZINC.	PZ	4
6	3.4.00023.93	DADO M5 ZINCATO	PZ	4
7	3.2.02440.93C	SQUADRETTA ATTACCO BANDELLA SM11/XL33-P "Type B"	PZ	1
10	3.8.01080	FASCETTA CABLAGG.NERA 180X4,6	PZ	5
11	3.2.01530.47	CARTER CANALINA XL33	PZ	1
12	3.4.00862.93	VITE TE M4X8 ZINCATA	PZ	4
13	3.4.00039.93	RONDELLA TRIPLA X VITE M4 ZINC	PZ	4
14	3.8.01403	PASSACAVO GOMMA PER FORO /22	PZ	2
15	3.8.02208	RACCORDO PG13 PER GUAINA /16	PZ	4
16	3.8.04642	GUAINA FLESSIBILE mm.1250-/16	PZ	2

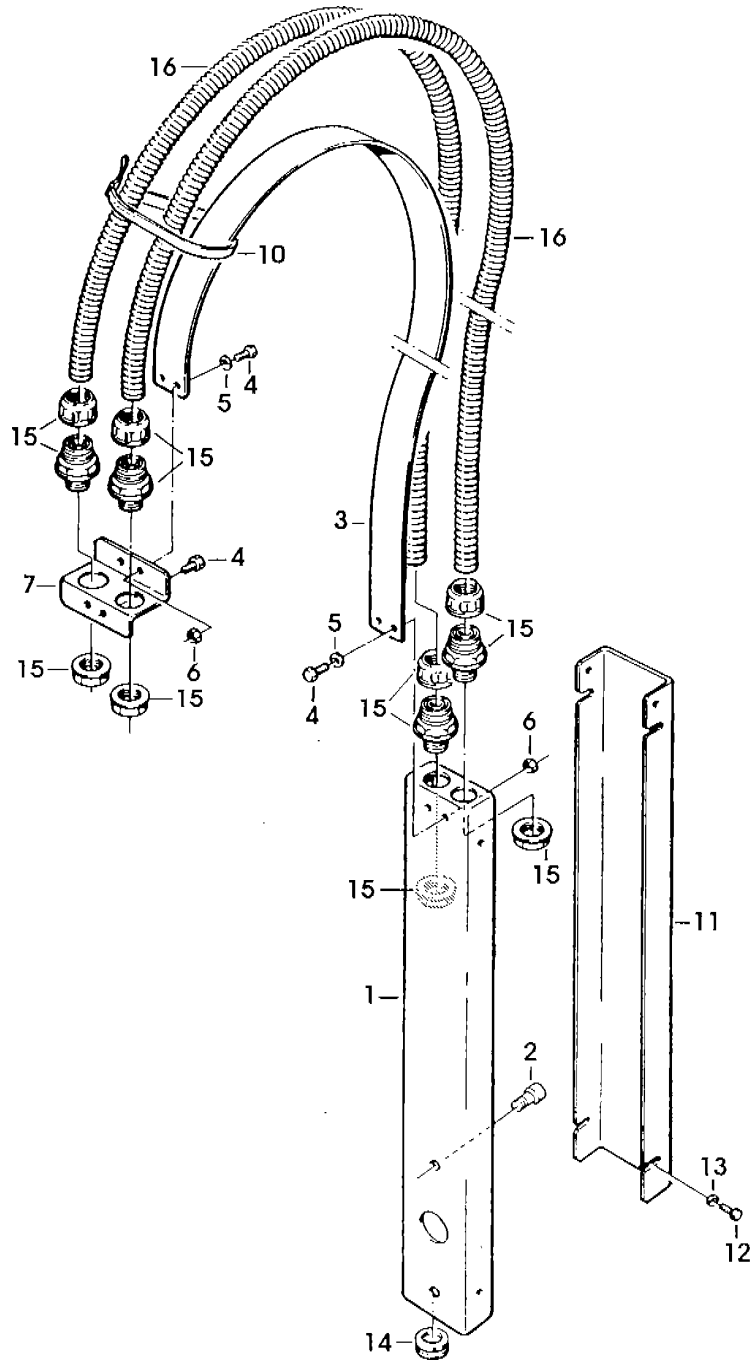


Figure
Figura

Figure description
Descrizione figura

Product
Prodotto

Product description
Descrizione Prodotto

6286

BANCALE

7.8.04563.00B

XA33 "Type B" NASTRATRICE

Position Posizione	Spare Part Number Ricambio	Description Descrizione	U.M.	Quantity Quantità
1	4.5.04999.47	BANCALE CON INS.SA11	PZ	1
2	4.7.03758	GAMBA SCORREVOLE ASS.	PZ	4
3	4.4.03759.17	ASS.GAMBA SCORREV.XL VERNIC.	PZ	4
4	3.1.00867.05	PIEDINO	PZ	4
5	3.4.00335.93	VITE TE M8X30 ZINCATA	PZ	4
6	3.4.00655.93	RONDELLA TRIPLA X VITE M8 ZINC	PZ	4
7	3.4.00283.93	DADO AUTOBLOCCANTE M8 BASSO	PZ	4
8	3.0.01114.96A	RIGHELLA MILLIMETRATA (BLU-BIANCA) 390/710 XL	PZ	4
9	3.2.00858.93	MORSETTO FILETTATO SM/XL/3M ZINCATO	PZ	4
10	3.2.00859.93	STAFFA ESTERNA SM/XL/3M	PZ	4
11	3.4.00584.93	VITE TCEI M8X16 ZINCATA	PZ	8
12	3.2.02700.93	STAFFA MONTAGGIO F.R.EAW2000 XL	PZ	1
13	3.4.00051.93	VITE TCEI M6X12 ZINCATA	PZ	14
14	3.2.01951.47	PIASTRINA X FIANCATA DX SM481	PZ	1
15	3.4.00021.93	VITE TE M6X12 ZINCATA	PZ	12
16	3.4.00175.93	RONDELLA PIANA X VITE M6 ZINC.	PZ	12
17	4.5.03892.05	SPALLA PORTA UNITA' INF.DX C/IN SM11/12AF/XL33	PZ	1
18	4.5.03893.05	SPALLA PORTA UNITA' INF.SX C/IN SM11/12AF/XL33	PZ	1
19	3.3.06285.93	DISTANZIALE FISS.VALVOLA	PZ	2
20	3.3.09135.93	DISTANZIALE PER SPALLE ZINCATO	PZ	2
21	4.7.03750	PIANO A RULLI DX ASS.	PZ	1
22	4.7.03749	PIANO A RULLI SX ASS.	PZ	1
23	4.7.03755	PIANO A RULLI CENTRALE ASS.	PZ	1
24	4.7.03756	PIANO A RULLI POSTERIORE ASS.	PZ	1
25	3.2.02129.47	PIANO A RULLI DX SM11 GRIGIO A	PZ	1
26	3.2.02130.47	PIANO A RULLI SX SM11 GRIGIO A	PZ	1
27	3.2.02175.47	PIANO A RULLI CENTRAT.SM11	PZ	1
28	3.2.02176.47	PIANO A RULLI POST.SM11 GRIGIO	PZ	1
29	3.3.09580.93	PERNO /8X120 CON T.E. DA 6 ZIN	PZ	46
30	3.3.06279.93	PERNO /8X43 SM11 ZINCATO	PZ	29
31	3.3.05570.93	PERNO /8X128	PZ	4
32	3.4.01503.92	ANELLO DI SICUREZZA 7DIN6799	PZ	46
33	3.1.00564.72	RULLO	PZ	130
34	3.4.00056.93	VITE TE M5X10 ZINCATA	PZ	39
35	3.1.00839.72	LEVA AZIONAMENTO CAMMA	PZ	1
36	3.3.06544.93	PERNO /6X60	PZ	1
37	3.4.00119.93	VITE TCEI M5X10 ZINCATA	PZ	4
38	3.3.05356.93	VITE TE M6X12 SPEC.	PZ	6
39	4.7.03888	GRUPPO VALVOLE ENTRATA ASS. SM11 XL33	PZ	1
40	4.5.04168.93	SUPPORTO VALVOLA INF.CON INS.	PZ	1
41	3.3.05800.93	PERNO ATTACCO MOLLA	PZ	1
42	3.4.00259.93	DADO AUTOBLOCCANTE M5 ZINCATO	PZ	1
43	3.7.00023.92	MOLLA PORTALAMA BR.	PZ	1
44	3.1.00838.05	LEVETTA ANT.	PZ	1
45	3.4.00228.93	VITE TCBCR AUTOF.8PX13 ZINCATA	PZ	1
46	3.1.00837.05	CAMMA AZIONAM.VALVOLE	PZ	1
47	3.2.01140.93	GUIDA X CAMMA SM11 ZINC.	PZ	2
48	3.3.06280.93	DISTANZIALE /8X26,5 SM11 ZINC.	PZ	3
49	3.1.00706	CAMMA REGOLABILE	PZ	1
50	3.4.00141.93	VITE TCEI M5X25 ZINCATA	PZ	1
51	3.2.01212.93	PIASTRINA FISS.CAMMA SM11 ZINC	PZ	1

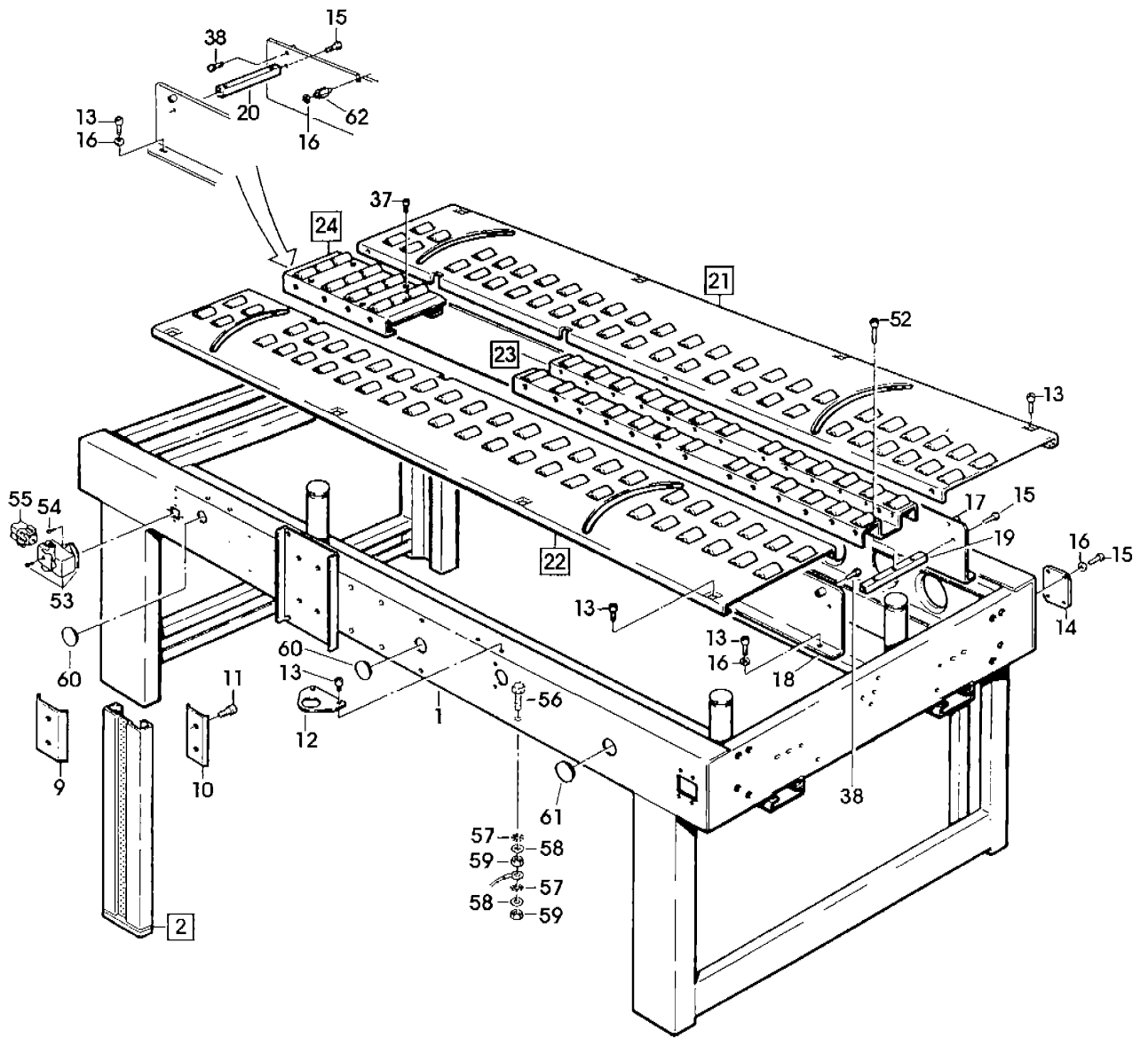


Figure
Figura

Figure description
Descrizione figura

Product
Prodotto

Product description
Descrizione Prodotto

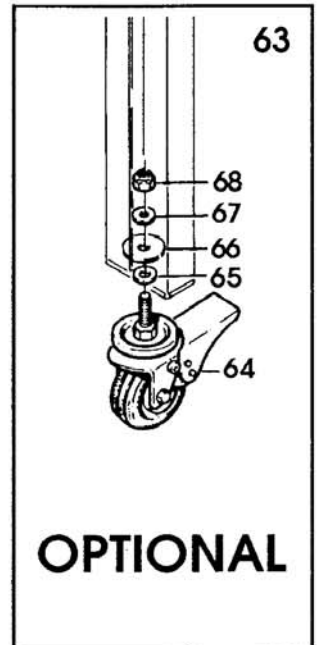
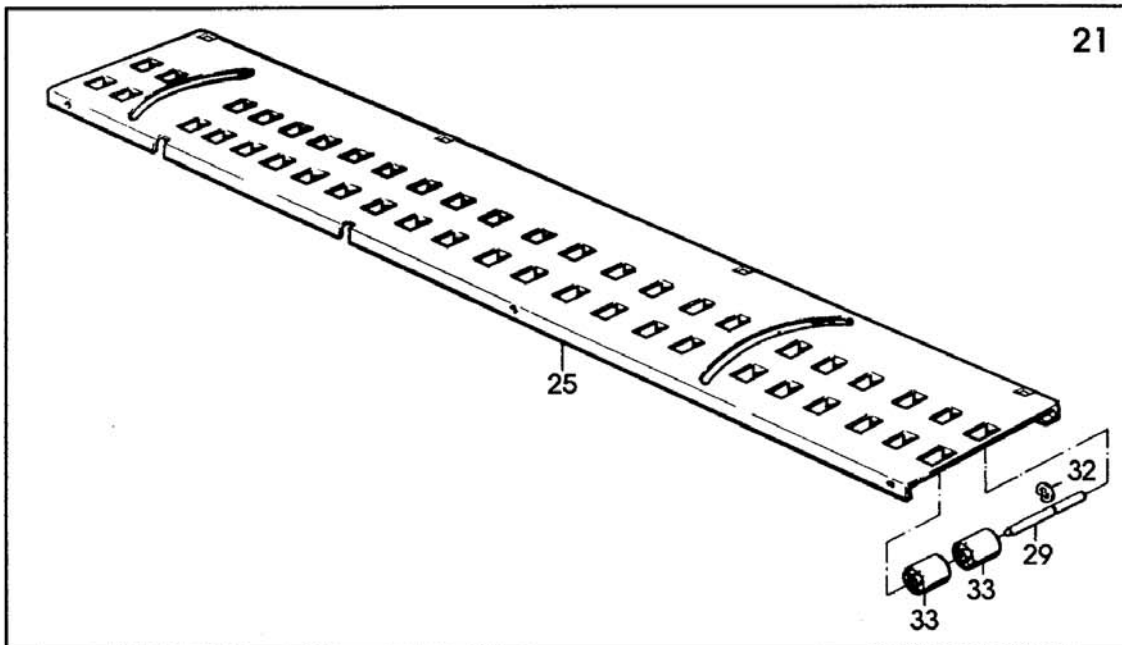
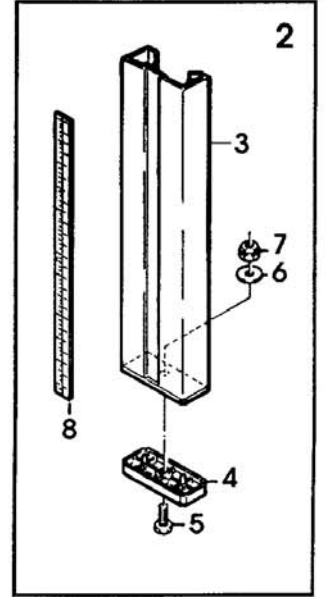
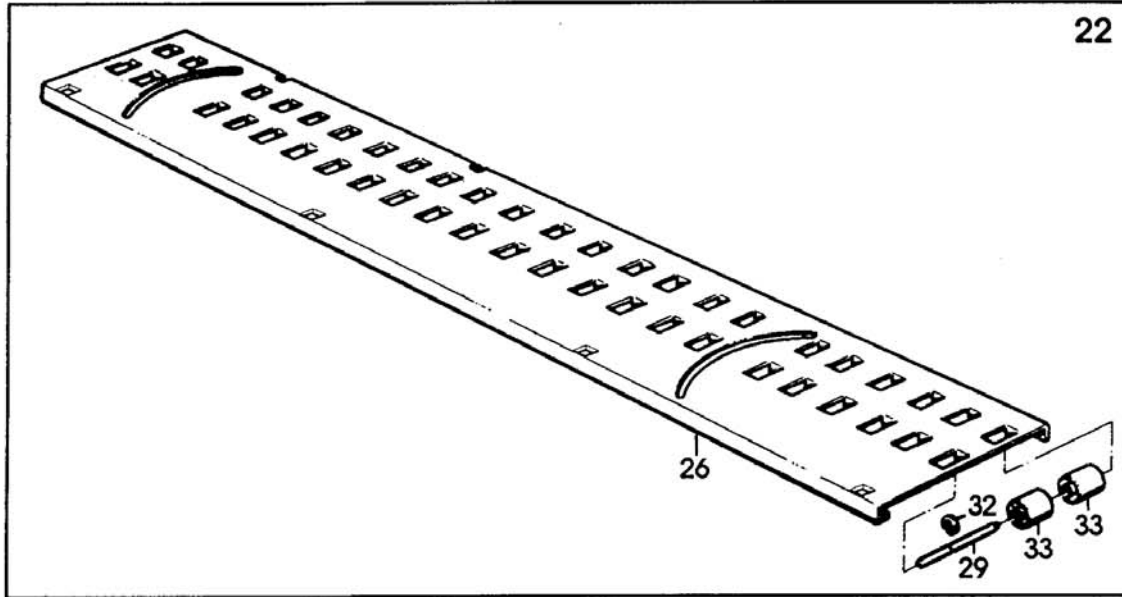
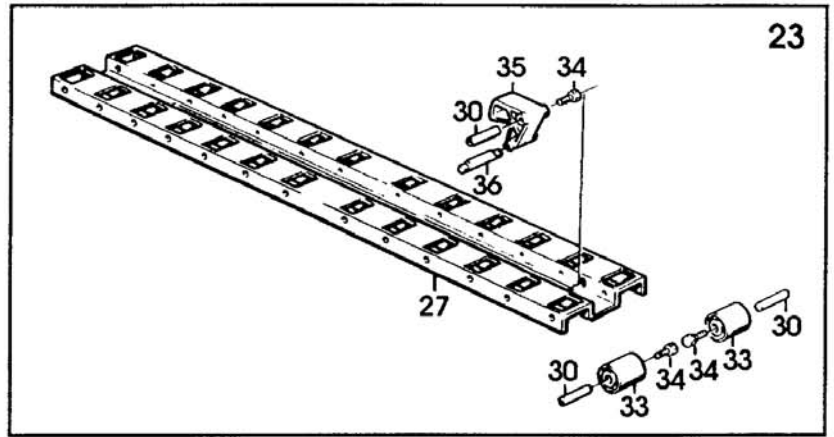
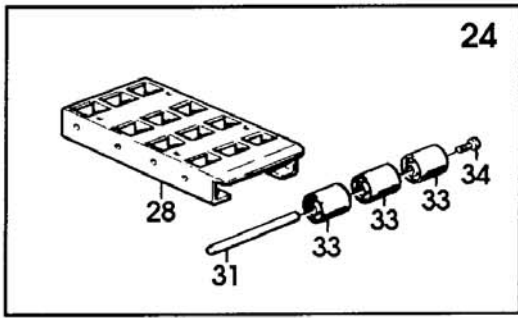
6286

BANCALE

7.8.04563.00B

XA33 "Type B" NASTRATRICE

Position Posizione	Spare Part Number Ricambio	Description Descrizione	U.M.	Quantity Quantità
52	3.4.00015.93	VITE TCEI M6X25 ZINCATA	PZ	2
53	3.8.01459	CUSTODIA PANNELLO C/USCITA LAT 104231	PZ	2
54	3.4.00011.93	VITE TC CROCE AUTOFILETT.6PX9 TESTA D.6,5 ZINCATA	PZ	4
55	3.8.01456	INSERTO FEMMINA 3P+T	PZ	2
56	3.4.00045.93	VITE TE M5X20 ZINCATA	PZ	1
57	3.4.00745.92	RONDELLA DENT. X VITE M5 BRUN.	PZ	2
58	3.4.00061.93	RONDELLA PIANA X VITE M5 ZINC.	PZ	2
59	3.4.00023.93	DADO M5 ZINCATO	PZ	2
60	3.4.01190.05	TAPPO /35X1,5	PZ	4
61	3.4.02703	TAPPO DP 1187 "Heyco"	PZ	1
62	3.3.06359.93	DISTANZIALE K9/K13 BOTTOM ZINC	PZ	4
63	4.7.04194	RUOTA /80 IN POLYDERNYL ASS.	PZ	4
64	3.4.01501	RUOTA /80 POLIDERNYL	PZ	4
65	3.2.02455.93	DISTANZIALE PER RUOTE SM481 AS24/SM48	PZ	4
66	3.2.01450.93	RONDELLA SPECIALE /12/45,5X4 AS24/SM48/481	PZ	4
67	3.4.00062.93	RONDELLA PIANA X VITE M12 ZINC	PZ	4
68	3.4.00735.93	DADO AUTOBLOCCANTE M12 ZINCATO	PZ	4



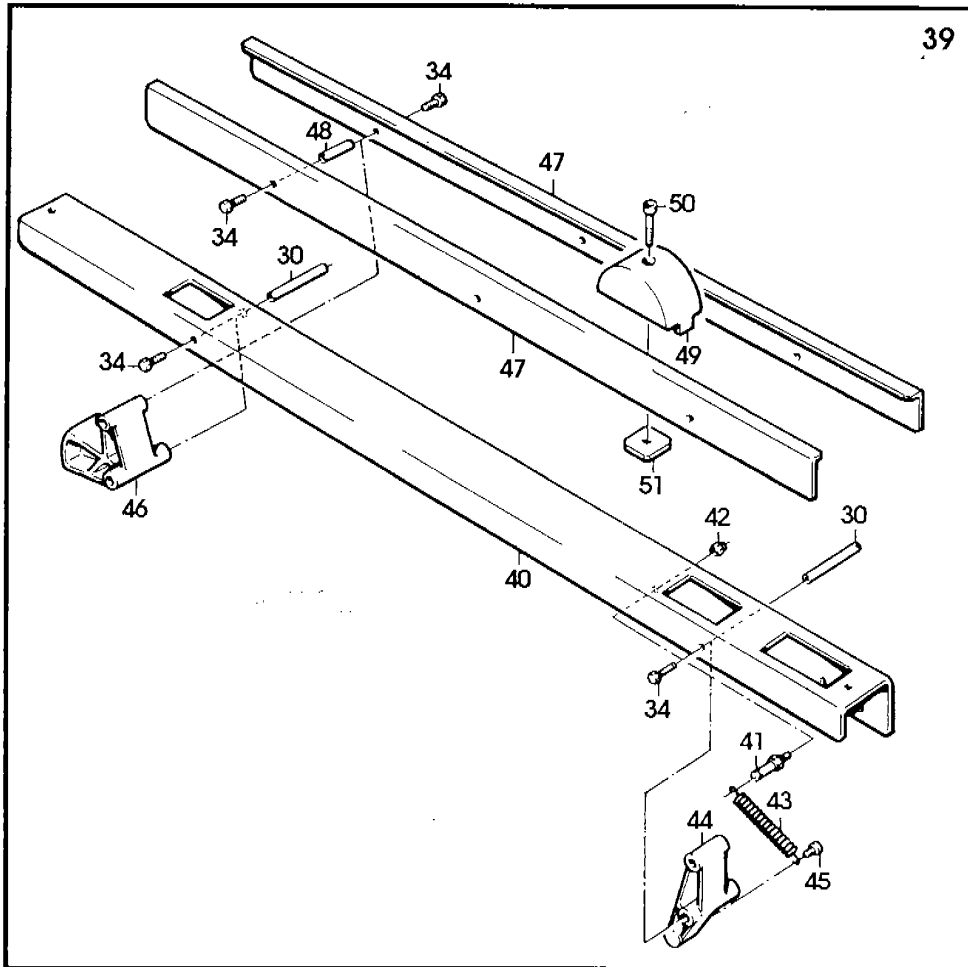
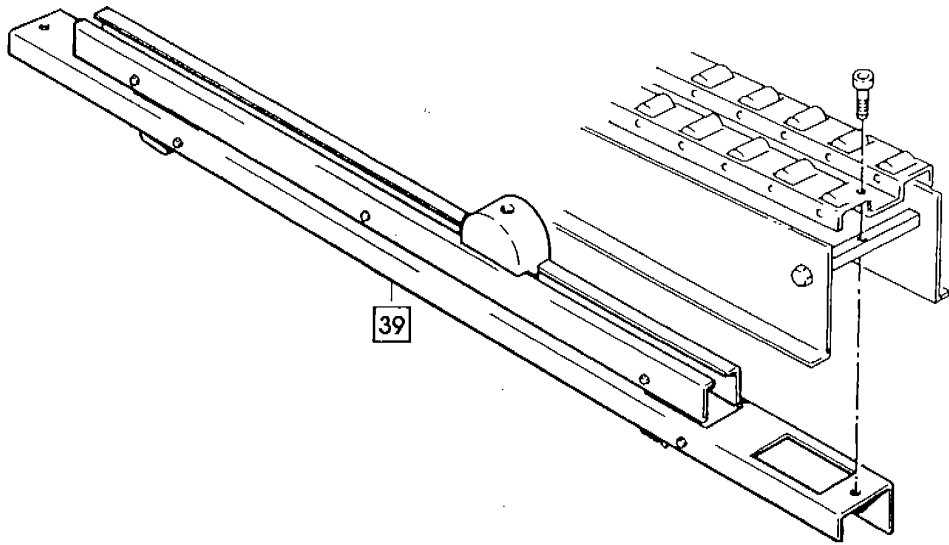


Figure
Figura

Figure description
Descrizione figura

Product
Prodotto

Product description
Descrizione Prodotto

6287

CHIUDIFALDE ANT./POST./LAT.

7.8.04563.00B

XA33 "Type B" NASTRATRICE

Position Posizione	Spare Part Number Ricambio	Description Descrizione	U.M.	Quantity Quantità
1	4.5.04101.72	SUPPORTO CHIUDIFALDE CON INSER	PZ	1
2	3.2.01254.93	SQUADRETTA FIS.CHIUD.SM11/XL33 120af ZINC.	PZ	2
3	3.2.01255.93	PIASTRINA FILETTATA ZINCATA SM11/12AF/XL33	PZ	2
4	3.4.00051.93	VITE TCEI M6X12 ZINCATA	PZ	4
5	3.4.00175.93	RONDELLA PIANA X VITE M6 ZINC.	PZ	12
6	3.2.09162.98A	CHIUDIFALDA ANT.SM11-XL33 INOX	PZ	1
7	3.4.00160.93	VITE TCEI M6X20 ZINCATA	PZ	2
8	3.4.00258.93	DADO AUTOBLOCCANTE BASSO M6	PZ	2
9	3.3.06358.93	DISTANZIALE D6/12X2 ZINCATO	PZ	2
10	3.3.06351.93	PERNO /12X100 SM11 ZINCATO	PZ	1
11	3.4.00062.93	RONDELLA PIANA X VITE M12 ZINC	PZ	2
12	3.4.00945.92	ANELLO DI SICUREZZA 8 DIN 6799	PZ	2
13	3.3.06344.93	PERNO /12X51 SM11 ZINCATO	PZ	1
14	3.4.01024.92	ANELLO ARRESTO 12 SP 220	PZ	2
15	4.3.04166	BRACCIO CHIUDIFALDA CON BRONZ.	PZ	1
16	3.3.06345.93	PERNO /12X81 SM11 ZINCATO	PZ	1
17	3.4.01241	BRONZINA SINT.	PZ	2
18	3.1.00710	FLANGIA PER CHIUDIFALDE	PZ	2
22	3.4.00655.93	RONDELLA TRIPLA X VITE M8 ZINC	PZ	2
23	3.4.00063.92	RONDELLA ELAST.GROWER DIN 7980 (SEZ.QUADRATA) X VITE M8	PZ	2
24	3.4.00122.93	VITE TCEI M8X20 ZINCATA	PZ	2
25	3.4.00123.93	RONDELLA PIANA X VITE M8 ZINC.	PZ	10
26	3.4.00324.93	VITE TE M8X16 ZINCATA	PZ	2
27	3.4.00584.93	VITE TCEI M8X16 ZINCATA	PZ	4
28	3.3.06342.93	PERNO FORATO /5,25/8X51 ZINC	PZ	1
29	3.4.00836.92	ANELLO ARRESTO 8SP220 BRUNITO	PZ	2
30	3.4.01223.93	VITE TCEI M5X60 ZINCATA	PZ	1
31	3.4.00061.93	RONDELLA PIANA X VITE M5 ZINC.	PZ	8
32	3.4.00259.93	DADO AUTOBLOCCANTE M5 ZINCATO	PZ	1
33	3.3.08583.93	DISTANZIALE /10X39 SM11 ZINC.	PZ	1
34	3.4.00837.92	ANELLO ARRESTO 10SP220	PZ	2
35	4.7.06118	CHIUDIFALDA POST.ASS.SM11 XL33 12AF SM44 12RF	PZ	1
36	3.3.11407.93	DISTANZIALE X CUSCINETTO SM11/ XL33	PZ	2
37	3.3.07877.93	VITE SPEC. TE M6X10 ZINC.	PZ	2
38	3.4.00021.93	VITE TE M6X12 ZINCATA	PZ	2
42	4.5.05001.47	CARTER POSTERIORE C/INSERTI SAT1	PZ	1
43	3.4.00026.93	VITE TE M6X16 ZINCATA	PZ	2
44	3.8.01215	PASSACAVO GOMMA PER FORO /20	PZ	2
45	4.5.04104.47	CARTER SUPP.CHIUDIF.CON INSERT	PZ	1
46	3.4.00056.93	VITE TE M5X10 ZINCATA	PZ	6
48	4.7.09474.00A	CHIUDIFALDE LATERALE REGOLAB. ASS.SM/XL	PZ	1
49	3.4.00910.93	VITE TCEI M8X70 ZINC.	PZ	2
50	3.4.00283.93	DADO AUTOBLOCCANTE M8 BASSO	PZ	2
51	3.4.00225.92	GRANO EIPP M6X20 BRUNITO	PZ	2
52	4.6.01979.72	POMOLO COMP.	PZ	2

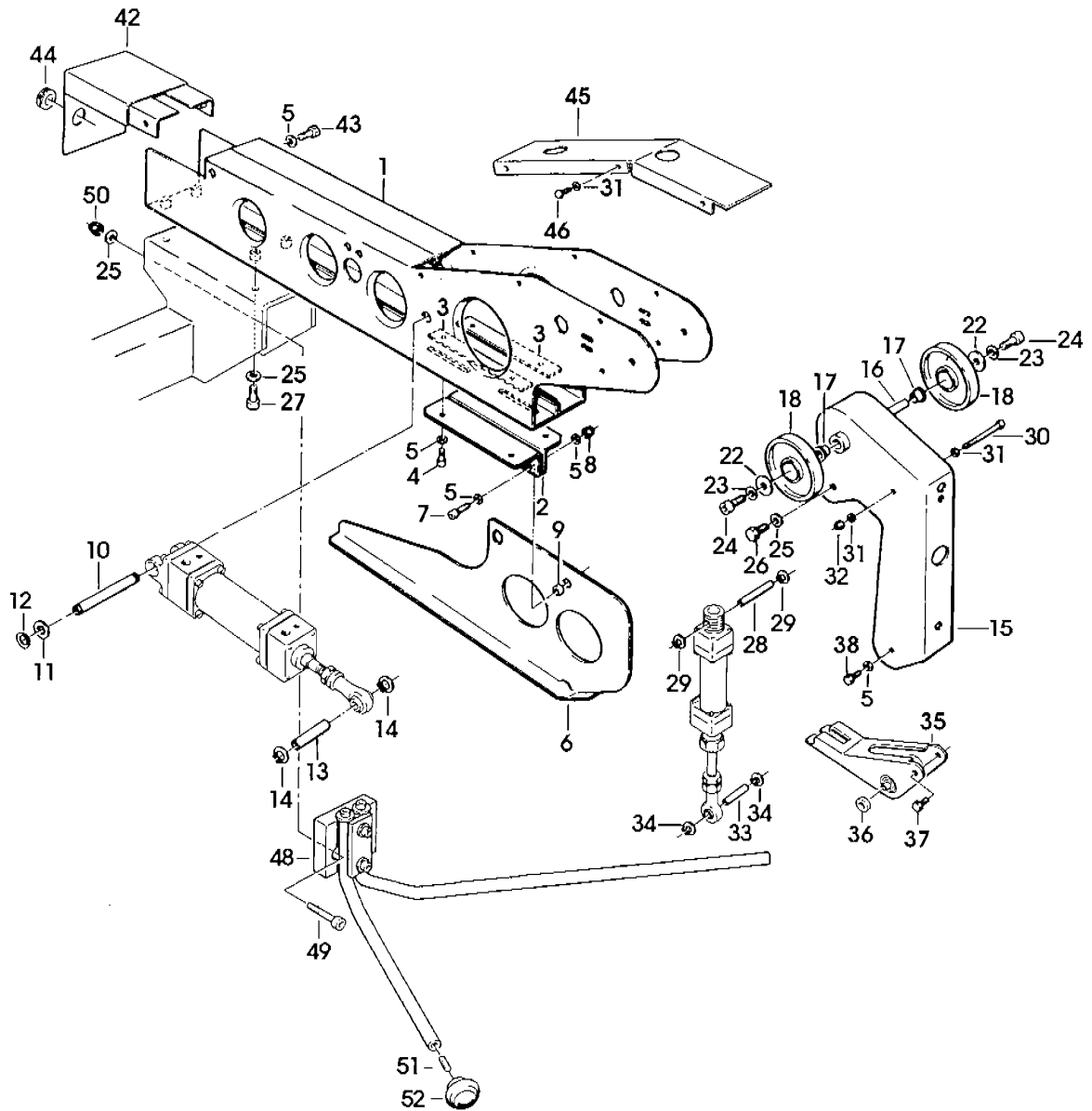


Figure
Figura

Figure description
Descrizione figura

Product
Prodotto

Product description
Descrizione Prodotto

6288

PROTEZIONI ANTINFORTUNISTICHE

7.8.04563.00B

XA33 "Type B" NASTRATRICE

Position Posizione	Spare Part Number Ricambio	Description Descrizione	U.M.	Quantity Quantità
1	4.5.04567.47	PROTEZ.ANTINF.SX C/INS.XL33	PZ	1
2	4.5.04570.47	SQUADRETTA BLOCCAGGIO ANTA CON INS.XL33	PZ	1
3	3.4.00112.93	VITE TCEI M5X16 ZINCATA	PZ	4
4	3.4.00061.93	RONDELLA PIANA X VITE M5 ZINC.	PZ	14
5	3.2.04566.47	PIATTO X INTERRUPT."SCHMERSAL" XL33	PZ	1
6	3.4.00577.93	VITE TCEI M6X16 ZINCATA	PZ	6
7	3.1.01270	DIST./25-7X4 PROTEZIONE XL33	PZ	4
8	4.7.06722	ANTA PROTEZIONE ANTINF.XL33	PZ	1
9	4.5.04571.72	ANTA PROTEZ.ANT.XL33	PZ	1
10	3.8.01095	MANIGLIA M443/110	PZ	1
11	3.4.01707	AGGANCI X BLOCCO A SCATTO T330	PZ	1
12	3.4.00516.93	VITE TSVEI M5X12 ZINCATA	PZ	4
13	3.4.02179.05	TAPPO IN PLASTICA X TUBO 30X15 XL33	PZ	12
14	3.4.01601	BLOCCO A SCATTO SPEC.F144	PZ	1
15	3.4.00259.93	DADO AUTOBLOCCANTE M5 ZINCATO	PZ	2
16	4.5.04653.47	TELAIO SX PROT.ANTINF.C/INS. XL33 COMANDI INVERTITI	PZ	1
17	4.7.09641.00A	ANTA PROTEZIONE DX XA33	PZ	1
18	4.5.04654.72	ANTA PROT.ANTINF.XL33 COMANDI INVERTITI	PZ	1
19	3.2.05731.93A	PIASTRA INF.FISSAGGIO PROTEZ. 800r/3M	PZ	1
20	3.2.05732.93A	PIASTRA SUP.FISSAGGIO PROTEZ. 800r/3M	PZ	1
21	3.4.00318.93	VITE TCEI M5X12 ZINCATA	PZ	8
22	3.3.17462.47A	DISTANZIALE DI PROTEZIONE XL33 "CERBERE"	PZ	2
23	3.4.00177.93	VITE TCEI M8X40 ZINCATA TUTTO FILETTO	PZ	4
24	3.4.00122.93	VITE TCEI M8X20 ZINCATA	PZ	8
25	3.4.00123.93	RONDELLA PIANA X VITE M8 ZINC.	PZ	8
26	4.4.06206.47A	COLONNA PROTEZIONE ASS. XL33 "CERBERE"	PZ	2

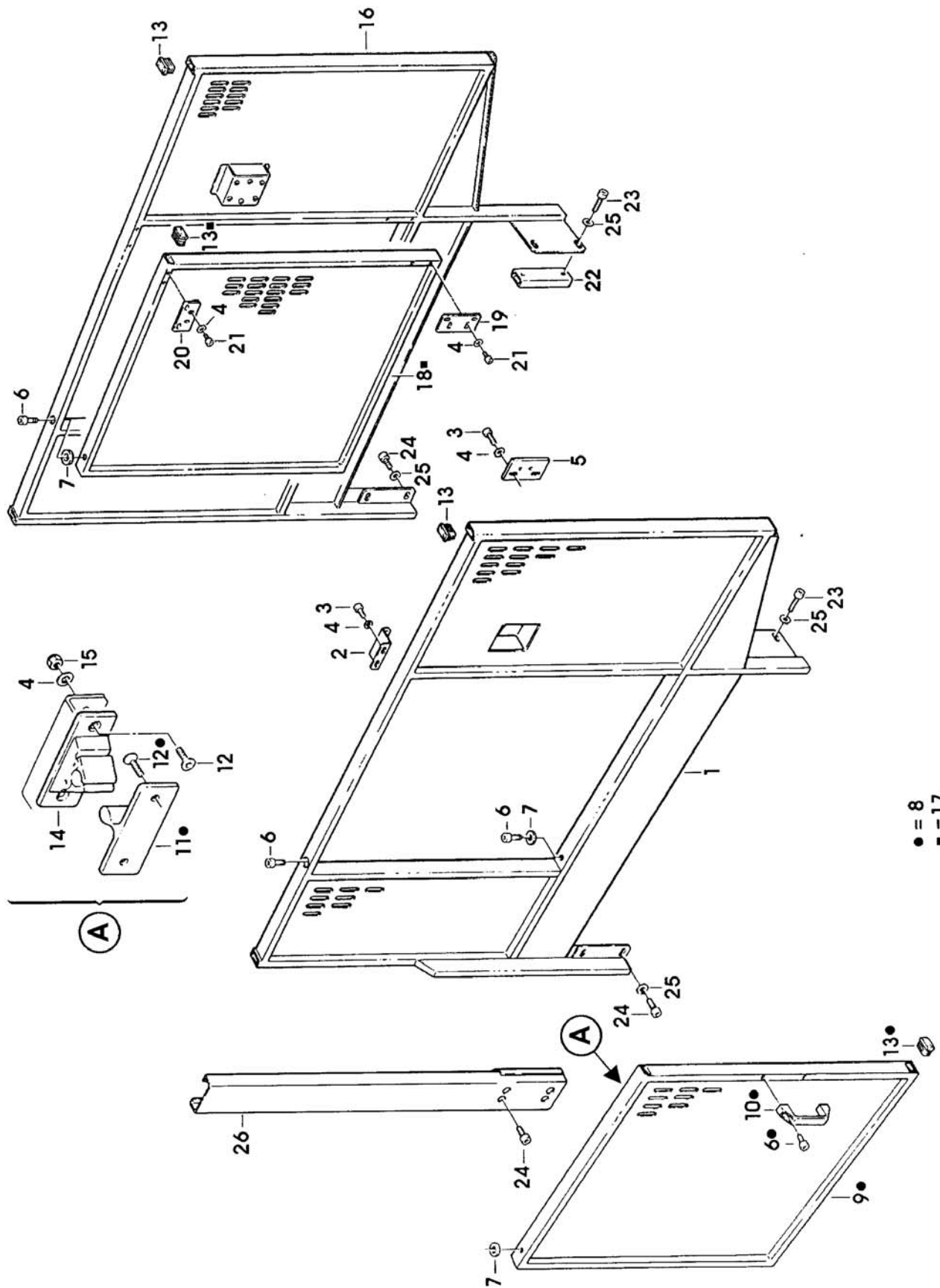


Figure
Figura

Figure description
Descrizione figura

Product
Prodotto

Product description
Descrizione Prodotto

6867

IMPIANTO PNEUMATICO

7.8.04563.00B

XA33 "Type B" NASTRATRICE

Position Posizione	Spare Part Number Ricambio	Description Descrizione	U.M.	Quantity Quantità
1	4.7.08922.00A	GR. FILTRO REGOLAT.SM11/XL33-P	PZ	1
2	3.8.03870	FILTRO REGOLATORE 1/4" N204-D00 SM11-P/XL3-P	PZ	1
3	3.8.00670	MANOMETRO 0-12 ATM	PZ	1
4	3.8.02186	NIPPLO CONICO 1/4"-1/8" 700R	PZ	1
5	3.8.00887	NIPPLO CONICO RA 012 1/4"-1/4"	PZ	1
6	3.8.01108	RACCORDO RA 022-1/4-1/4	PZ	1
7	3.8.00609	VALVOLA MANICOTTO FF 1/4"-1/4"	PZ	1
8	3.8.00669	PORTAGOMMA RA 030 9-1/4"	PZ	1
9	4.7.08871.00B	GR.PNEUM.FRONT.220V	PZ	1
10	4.7.08872.00B	GR.PNEUM.FRONT.110V	PZ	1
11	3.8.03865	ELETTRIVALV.MONOST.3/2-1/8" ASSEMB.220V	PZ	1
12	3.8.03866	ELETTRIVALV.MONOST.3/2-1/8" ASSEMB.110V	PZ	1
13	3.8.03881	CONNETTORE 122-800 X ELETTRIV.	PZ	1
14	3.8.04511	RACCORDO 31930810	PZ	1
15	3.8.02968	TAPPO KQP-08 F144/93	PZ	1
16	3.8.01174	SILENZIATORE SL 1/8" SP.	PZ	1
17	4.7.10290.00A	DISTRIBUTORE ASSEMBLATO	PZ	1
18	3.8.03160	RACCORDO MULTI TE 33040806	PZ	1
19	3.8.03852	RACCORDO GOMITO 31820600 SR4	PZ	3
20	3.8.04529	RACC.GOMITO DI RIDUZIONE KQL-04-06	PZ	2
21	3.8.01218	INDICATORE OTTICO PXV.F151	PZ	1
22	4.7.10295.00A	VALVOLA MONOSTABILE ASS.X CIL. /25 SM11-P XL33-P "Type C"	PZ	1
23	3.8.03869	VALVOLA MONOSTABILE PNEUM.5/2 1/8" SM11-P/XL33-P	PZ	2
24	3.8.00660	RACCORDO GOMITO GIR.31990610	PZ	12
25	3.8.00618	RACCORDO DIR.M.CIL.31010610	PZ	4
26	3.8.00787	SILENZIATORE SEB 1/8"	PZ	4
27	4.7.08994.00A	VALVOLA A RULLO ASS.SM11/XL33	PZ	1
28	3.8.03871	FINECORSA PNEUMAT.3/2 M5 NC	PZ	1
29	3.8.02356	RACCORDO GOMITO KQL04-M5	PZ	2
30	4.7.10288.00A	VALVOLA MONOSTABILE ASS.PER CIL. /40 SM11 XL33 "Type C"	PZ	1
31	3.8.01036	RACCORDO DIR.M.CIL.31010410	PZ	1
32	3.8.02288	RACCORDO GOMITO 3199.08.10	PZ	1
33	3.8.04530	REGOLATORE VELOCITA' AS2201 FM	PZ	1
34	3.8.04536	RACCORDO GOMITO FEMMINA 31920610	PZ	1
35	3.8.01683	RACCORDO Y FEMM.LEGRIS31400600	PZ	3
36	3.8.00740	MINICILINDRO ALES.:25/CORSA:57 AMMORTIZZATO SM11 / XL33	PZ	1
37	3.4.01010.93	TESTA A SNODO M10X1,25 ZINCATA	PZ	1
38	3.8.02976	REGOLATORE DI VELOCITA' 77600610	PZ	2
39	3.8.00663	CILINDRO ALES./40 CORSA=100	PZ	1
40	3.4.01016.93	TESTA A SNODO M12X1,25 ZINCATA	PZ	1
41	3.8.02977	REGOLATORE DI VELOCITA' 77600613	PZ	2
42	3.8.02400	RACCORDO KQH04-00 800af	PZ	3
43	3.8.04532	RACCORDO KQH 06-00	PZ	2
44	3.8.02401	RACCORDO KQH08-00 800af	PZ	1
45	3.8.03825	RACCORDO KQR 06-08 SM44 SPECIALE	PZ	1
46	3.8.04221	SCARICO RAPIDO AQ340F-06-00	PZ	1
47	4.7.09769.00A	DISTRIBUTTORE ASSIEMATO SA11	PZ	1

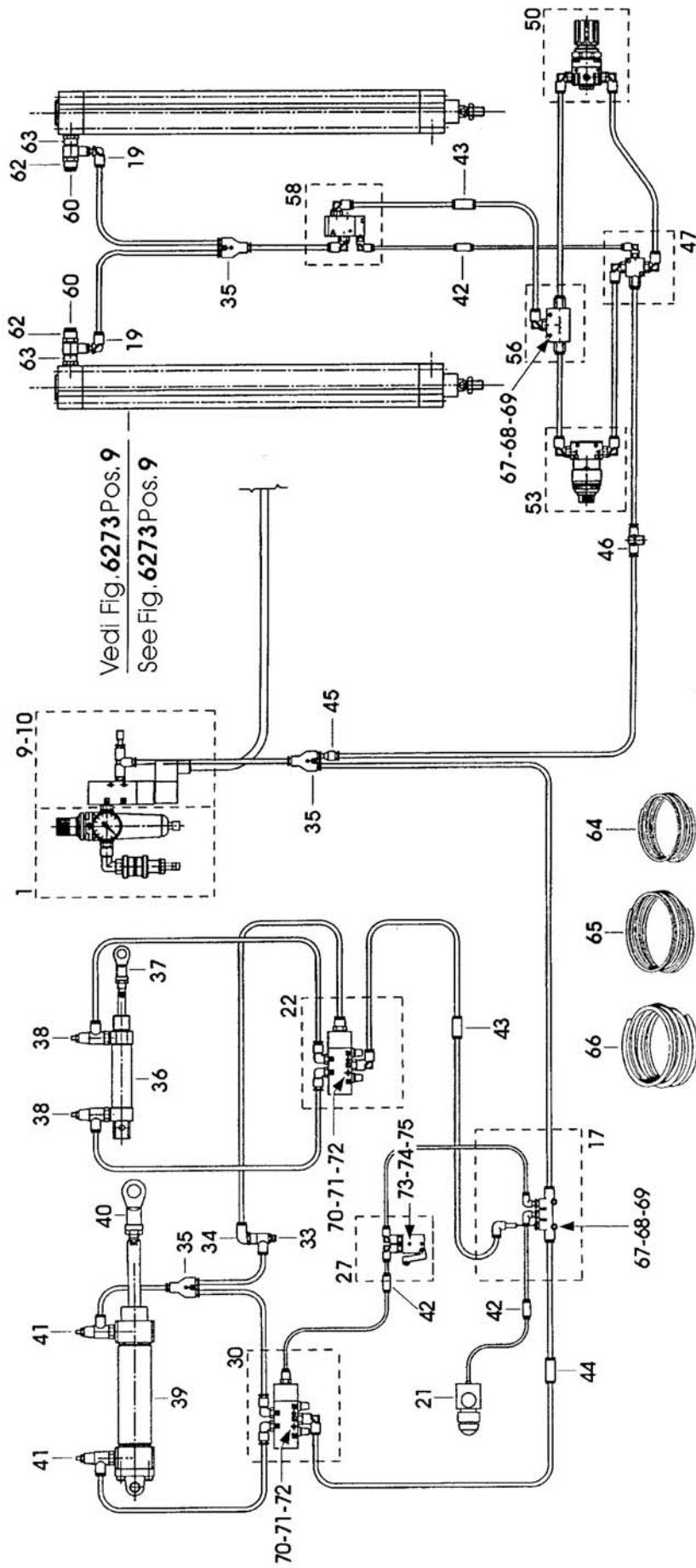


Figure
Figura

Figure description
Descrizione figura

Product
Prodotto

Product description
Descrizione Prodotto

6867

IMPIANTO PNEUMATICO

7.8.04563.00B

XA33 "Type B" NASTRATRICE

Position Posizione	Spare Part Number Ricambio	Description Descrizione	U.M.	Quantity Quantità
48	3.8.03874	BLOCCHETTO DI DERIVAZIONE 1/8" 3033 X SM11-P/XL33-P	PZ	1
49	3.8.03254	RACCORDO A GOMITO CONICO 31090410 SM11/94	PZ	1
50	4.7.08547.00A	RIDUTTORE ASS.SR4	PZ	1
51	3.8.02108	RIDUTTORE MODULARE EAR-2000 0,2/2 bar	PZ	1
52	3.8.00617	RACCORDO GOMITO GIR.31990613	PZ	2
53	4.7.08546.00A	VALVOLA ASS.SR4	PZ	1
54	3.8.03496	VALVOLA EVM 130-F01-00 SM11-A/94-P	PZ	1
55	3.8.03739	SELETORE VM-34AB SA2	PZ	1
56	4.7.08519.00A	VALVOLA SELETRICE ASS.SA2	PZ	1
57	3.8.04052	SELETORE DI CIRCUITO SCS-668- 06 XL45-P	PZ	1
58	4.7.09770.00A	DISTRIBUTTORE CON HGL ASSIEM.	PZ	1
59	3.8.03850	VALVOLA EVZA 512 SR4	PZ	1
60	3.8.01006	TAPPO RA 019 1/8" CILINDRICO	PZ	3
61	3.8.00739	RACCORDO GOMITO GIR.31990419	PZ	1
62	3.8.03863	RACCORDO 31250613 SA2-SR4	PZ	2
63	3.8.03673	RIDUZIONE CONICA 1/4"M-1/4"F L MAX.25mm	PZ	2
64	3.8.05112	TUBO PNEUM.TUO425B (5 M)	PZ	1
65	3.8.05113	TUBO PNEUM.TUO604B (5 M)	PZ	3
66	3.8.04879	TUBO PNEUM.TUO805B (5 M)	PZ	1
67	3.4.00142.93	VITE TCEI M4X25 ZINCATA	PZ	3
68	3.4.00043.93	RONDELLA PIANA X VITE M4 ZINC.	PZ	6
69	3.4.00298.93	DADO AUTOBLOCCANTE M4 ZINCATO	PZ	3
70	3.4.00315.93	VITE TCEI M4X35 ZINCATA	PZ	4
71	3.4.00039.93	RONDELLA TRIPLA X VITE M4 ZINC	PZ	4
72	3.2.07846.93A	PIASTRINA FISSAGGIO VALVOLE	PZ	2
73	3.4.02727.93	VITE TCEI M3X35 SR4	PZ	2
74	3.4.02781.93	RONDELLA TRIPLA X VITE M3	PZ	2
75	3.3.16257.93B	FISSAGGIO VALVOLA A RULLO SM11 XL33	PZ	1

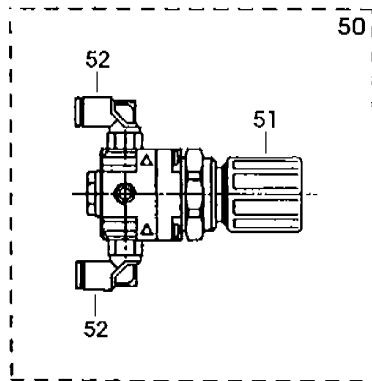
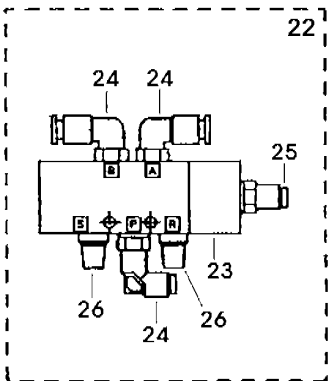
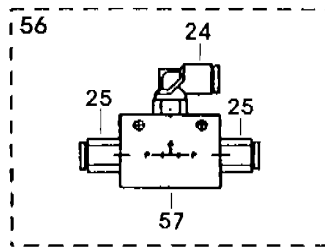
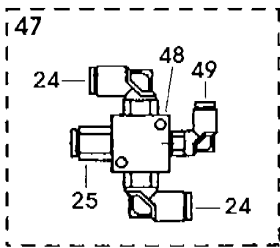
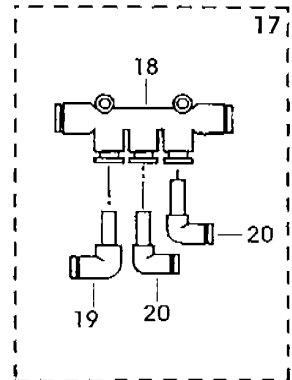
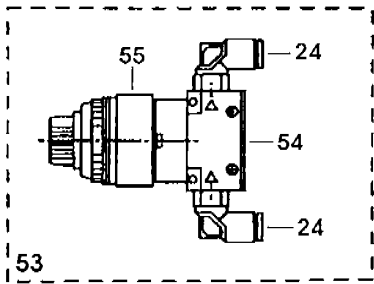
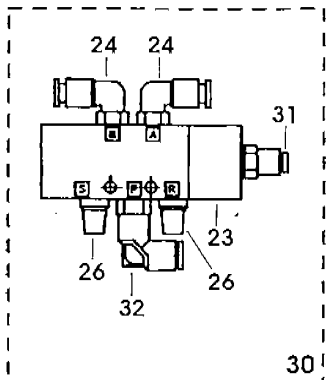
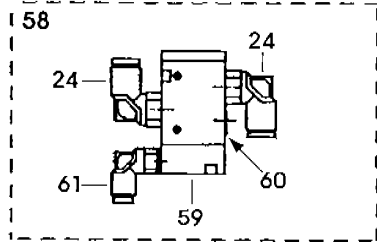
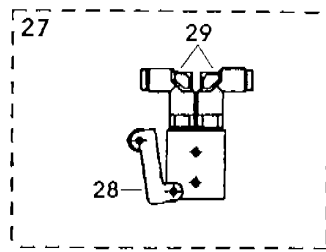
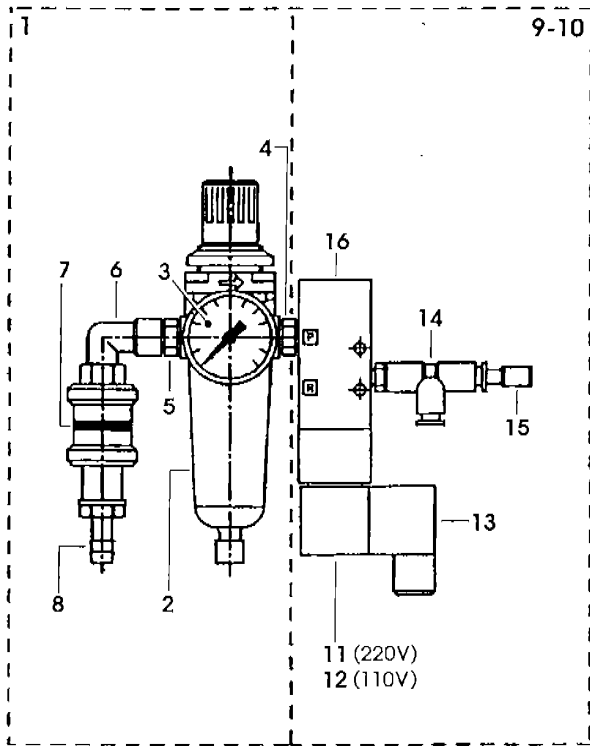


Figure
Figura

Figure description
Descrizione figura

Product
Prodotto

Product description
Descrizione Prodotto

7677

IMPIANTO ELETTRICO

7.8.04563.00B

XA33 "Type B" NASTRATRICE

Position Posizione	Spare Part Number Ricambio	Description Descrizione	U.M.	Quantity Quantità
1	4.7.06750	INTERRUTT.ASS.200/220V 3F XL33/SM11 C/PROT.ANTINF."AEG"	PZ	1
2	4.7.06723	INTERR.ASS.380V-440 50HZ 3F XL33/SM11 C/PROT."AEG"	PZ	1
3	4.7.06751	INTERR.ASS.100V 50/60HZ MF XL33/SM11 C/PROT.ANTINF."AEG"	PZ	1
4	4.7.06753	INTERR.ASS.220/230/240V MF XL33/SM11 C/PROT.ANTINF."AEG"	PZ	1
5	4.7.11360.00A	INTERR.200-220V 50/60HZ 3F C/P "ALLEN BRADLEY"	PZ	1
6	4.7.11425.00A	INTERR.ASS.240V 50HZ 3F XL33/SM11-P "ALLEN BRADLEY"	PZ	1
7	4.7.11356.00A	INTERR.ASS.380V 50HZ 3F XL33/SM11 C/P.ALLEN BRADLEY	PZ	1
8	4.7.11426.00A	INTERR.ASS.415-440V 50HZ 3F XL33/SM11-P "ALLEN BRADLEY"	PZ	1
9	4.7.11427.00A	INTERR.100V 50/60HZ 110-115V 60HZ MF XL33/SM11-P C/PROT.A.B	PZ	1
10	4.7.11378.00A	INT.ASS.220/230/V 50HZ 220V 60HZ MF XL33/SM11 C/P ALLEN B.	PZ	1
11	4.7.11424.00A	INTERR.ASS.240V 50HZ MF XL33/SM11-P "ALLEN BRADLEY"	PZ	1
12	4.7.11510.00A	INTERR.ASS.200/220V 60HZ 240V 50HZ 3F XL33/SM11-P SIEMENS	PZ	1
13	4.7.11511.00A	INTERR.ASS.380/415V 50HZ 3F XL33/SM11-P SIEMENS	PZ	1
14	4.7.11513.00A	INTERR.ASS.100V 50/60HZ 100V 115V 60HZ MF XL33/SM11-P SIEM.	PZ	1
15	4.7.11514.00A	INTERR.ASS.220V 50/60HZ 230V 240V 50HZ MF XL33/SM11-P SIEM.	PZ	1
16	3.8.02199	CASSETTA IP55	PZ	1
17	3.8.03660	CUSTODIA KT3-25-KAZ IP55	PZ	1
18	3.8.05125	CUSTODIA ISOLANTE 3ZV1913-1D S00 IP55 SIEMENS	PZ	1
19	3.2.06076.17B	SUPPORTO PER INTERUTTORE	PZ	1
20	3.4.00012.93	VITE TCBCR M4X10 ZINCATA	PZ	2
21	3.4.00016.93	VITE TCEI M4X20 ZINCATA	PZ	2
22	3.4.00130.93	VITE TSVEI M4X15 ZINCATA	PZ	2
23	3.4.00039.93	RONDELLA TRIPLA X VITE M4 ZINC	PZ	2
24	3.4.00298.93	DADO AUTOBLOCCANTE M4 ZINCATO	PZ	2
25	3.8.02196	INTERRUTT.MAGNETOTERMICO MS25 2,5-4	PZ	1
26	3.8.02195	INTERRUTT.MAGNETOTERMICO MS25 1,6-2,5	PZ	1
27	3.8.02198	INTERRUTT.MAGNETOTERMICO MS25 6,3-10	PZ	1
28	3.8.02202	RELE'DI SGANCIO A MINIMA TENS.200/240V-260V 60Hz	PZ	1
29	3.8.02201	RELE'DI SGANCIO A MINIMA TENS.100/125V	PZ	1
30	3.8.02079	INTERRUTTORE TERMICO KTA 3-25 (2,5-4)	PZ	1
31	3.8.01844	INTERRUTTORE TERMICO KTA 3-25 1,6-2,5A SM	PZ	1
32	3.8.03758	INTERRUTTORE TERMICO KTA3-25 (6,3-10)	PZ	1
33	3.8.03662	BOBINA DI MINIMA KT3-25UA 220V	PZ	1
34	3.8.05110	BOBINA DI MINIMA KT3-25UA 240V ART.140-UV-T	PZ	1
35	3.8.03661	BOBINA DI MINIMA KT3-25UA 110V	PZ	1
36	3.8.05118	INTERR.AUT. 3RV1011-1DA10 S00 2.2-3.2 100KA SIEMENS	PZ	1
37	3.8.05117	INTERR.AUT. 3RV1011-1BA10 S00 1.4-2A 100KA SIEMENS	PZ	1
38	3.8.05120	INTERR.AUT. 3RV1011-1HA10 S00 5.5-8A 100KA SIEMENS	PZ	1
39	3.8.05122	BOBINA DI MINIMA TENSIONE 230V 3RV1902-1AFO S00 SIEMENS	PZ	1
40	3.8.05121	BOBINA DI MINIMA TENSIONE 110V 3RV1902-1AFO S00 SIEMENS	PZ	1

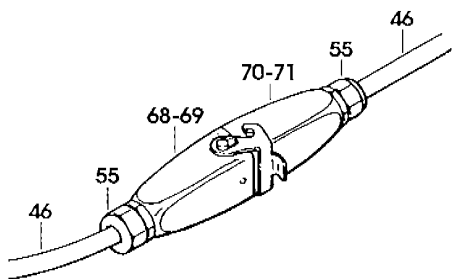
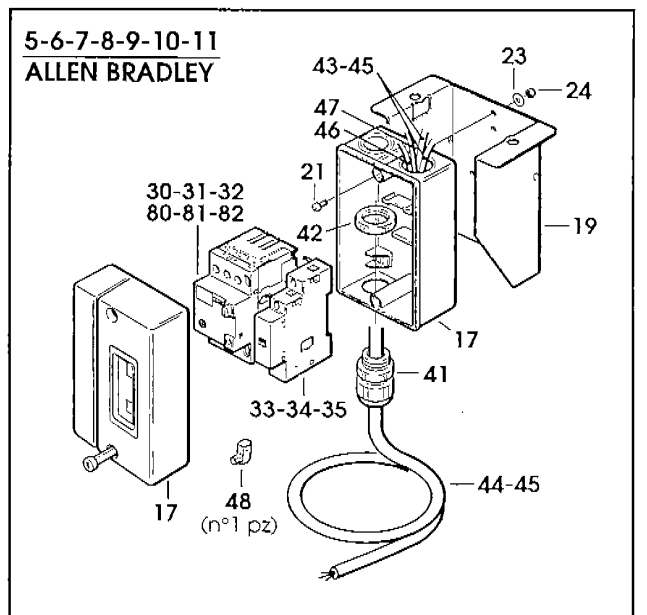
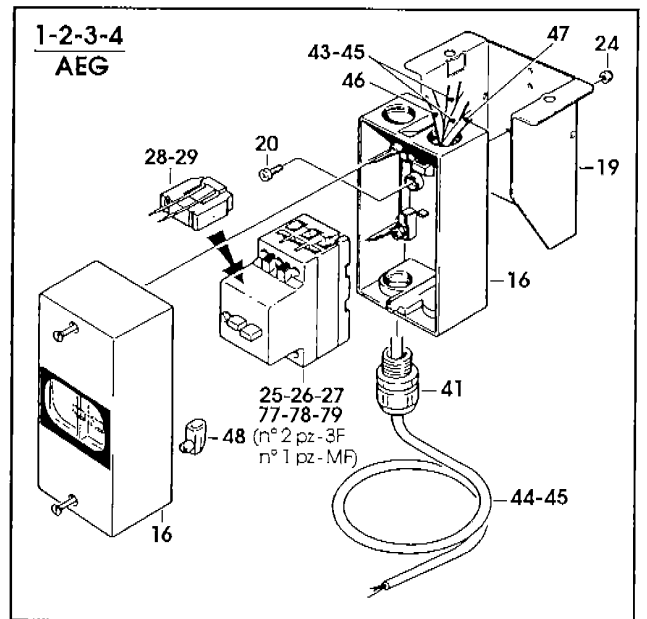
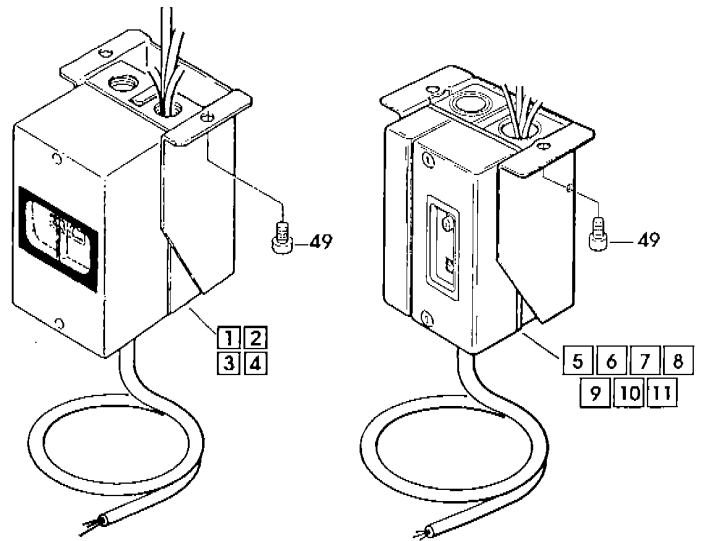
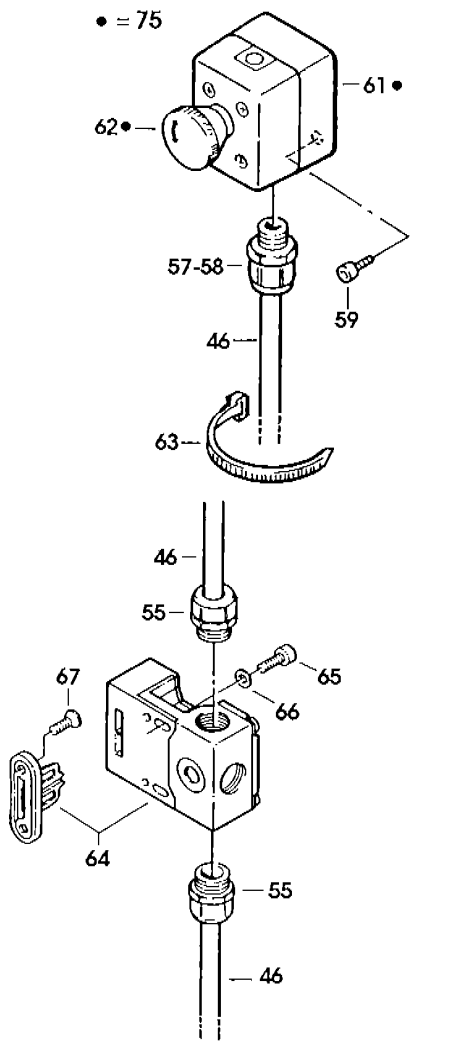


Figure
Figura

Figure description
Descrizione figura

Product
Prodotto

Product description
Descrizione Prodotto

7677

IMPIANTO ELETTRICO

7.8.04563.00B

XA33 "Type B" NASTRATRICE

Position Posizione	Spare Part Number Ricambio	Description Descrizione	U.M.	Quantity Quantità
41	3.8.00854	BOCCHETTONE SKINTOP ST 16	PZ	1
42	3.8.03846	CONTRODADO GMP16	PZ	1
43	3.8.01703	CAVO VIN.4X1,5 MT.5 X 3F	PZ	2
44	3.8.02989	CAVO FROR 07 5X1,5 GRIGIO MT.5	PZ	1
45	3.8.01704	CAVO VIN.3X1,5 MT.5 X MF	PZ	2
46	3.8.02654	CAVO 3X1 C/2 ROSSI + 1 GIALLO/ VERDE (MT.5)	PZ	1
47	3.8.02310	CAVO FROR 07 2X1 (5 M)	PZ	1
48	3.8.01907	MORSETTO E25 "ELECO"	PZ	2
49	3.4.00584.93	VITE TCEI M8X16 ZINCATA	PZ	2
50	4.7.11515.00A	CASSETTA DI DERIVAZIONE XL33 SM11-P 3F-3F+N SIEMENS	PZ	1
51	4.7.11516.00A	CASSETTA DI DERIVAZIONE XL33 SM11-P MF SIEMENS	PZ	1
52	3.8.02389	CASSETTA DI DERIVAZIONE 120X80X50 800af	PZ	1
53	3.8.01480	MORSETTIERA NYLON D. 10 12PEZZI	PZ	0,41
54	3.4.02181.93	VITE TCBCR AUTOF.4,2X19 800af	PZ	2
55	3.8.02139	BOCCHETTONE SKINTOP ST11	PZ	7
56	3.8.02143	CONTRODADO GMP11	PZ	3
57	3.8.02141	BOCCHETTONE SKINTOP ST13,5	PZ	2
58	3.8.02144	CONTRODADO GMP13,5	PZ	2
59	3.4.00390.93	VITE TCEI M4X12 ZINC.	PZ	4
60	3.4.00043.93	RONDELLA PIANA X VITE M4 ZINC.	PZ	2
61	3.8.02110	CUSTODIA IN PLASTICA GIALLA 800E-1PY, E-STOP	PZ	1
62	3.8.03648	PULSANTE EMERGENZA /60 800EP- MTS643LX01	PZ	1
63	3.8.00876	FASCETTA BIANCA 140X3,6	PZ	2
64	3.8.02388	FINECORSA DI SICUREZ.SKC-A1ZM CON STAFFA PER 800af	PZ	1
65	3.4.00108.93	VITE TCEI M5X20 ZINCATA	PZ	2
66	3.4.00061.93	RONDELLA PIANA X VITE M5 ZINC.	PZ	2
67	3.4.00516.93	VITE TSVEI M5X12 ZINCATA	PZ	2
68	3.8.03017	CUSTODIA VOLANTE C/GANCI 4P+T ART.12.104290	PZ	1
69	3.8.01455	INSERTO MASCHIO 4 POLI 3P+T	PZ	1
70	3.8.00972	CUSTODIA VOL.DIRITTA 104260	PZ	1
71	3.8.01456	INSERTO FEMMINA 3P+T	PZ	1
72	3.8.05198	PULSANTE EMERGENZA 3SB3000-1HA20	PZ	1
73	3.8.05197	CONTATTO NC 3SB3420-0C	PZ	1
74	3.8.05196	SCATOLA GIALLA 3SB3801-0AC	PZ	1
75	4.7.11690.00A	PULSANTE EMERGENZA ASS.ALLEN BRADLEY	PZ	1
76	4.7.11689.00A	PULSANTE EMERGENZA ASS.SIEMENS	PZ	1
77	3.8.02193	INTERRUTTORE MAGNETOTERMICO MS25 0,63-1	PZ	1
78	3.8.02194	INTERRUTTORE MAGNETOTERMICO MS25 1-1,6	PZ	1
79	3.8.02197	INTERRUTTORE MAGNETOTERMICO MS25 4-6,3	PZ	1
80	3.8.01815	INTERRUTTORE TERMICO KTA-3-25 0,63-1A	PZ	1
81	3.8.01830	INTERRUTTORE TERMICO KTA-3-25 1-1,6A	PZ	1
82	3.8.05072	INTERRUTTORE TERMICO KTA-3-25 4-6,3A	PZ	1
83	3.8.05116	INTERRUTT. AUT. 3RV1011-0KA10 S00 0.9-1.25A 100KA SIEMENS	PZ	1
84	3.8.05119	INTERRUTT. AUT. 3RV1011-1FA10 S00 3.5-5A 100KA SIEMENS	PZ	1

