

CATALOGO PEZZI DI RICAMBIO - CATALOGUE REPLACEMENT PARTS

COME ORDINARE

Per ordinare i pezzi di ricambio si prega di indicare nell'ordine:

- ❖ MODELLO ESATTO DELLA MACCHINA
- ❖ NUMERO DI MATRICOLA DELLA MACCHINA
- ❖ NUMERO DELLA FIGURA DEL CATALOGO RICAMBI IN CUI COMPARE IL PEZZO RICHIESTO
- ❖ NUMERO DI POSIZIONE DEL PEZZO RICHIESTO NELLA FIGURA
- ❖ NUMERO DI CODICE DEL PEZZO
- ❖ DESCRIZIONE DEL PEZZO
- ❖ QUANTITA' DESIDERATA

ATTENZIONE

LA MACCHINA VIENE COSTANTEMENTE MIGLIORATA DAI PROGETTISTI, E IL CATALOGO DEI RICAMBI SUBISCE PERIODICI AGGIORNAMENTI.
E' INDISPENSABILE CHE OGNI ORDINE DI PARTI DI RICAMBIO MENZIONI IL NUMERO DI MATRICOLA DELLA MACCHINA, LEGGIBILE SULLA TARGHETTA METALLICA DI IDENTIFICAZIONE DELLA MACCHINA

Il costruttore si riserva la facoltà di apportare modifiche alle macchine senza preavviso.

HOW TO ORDER

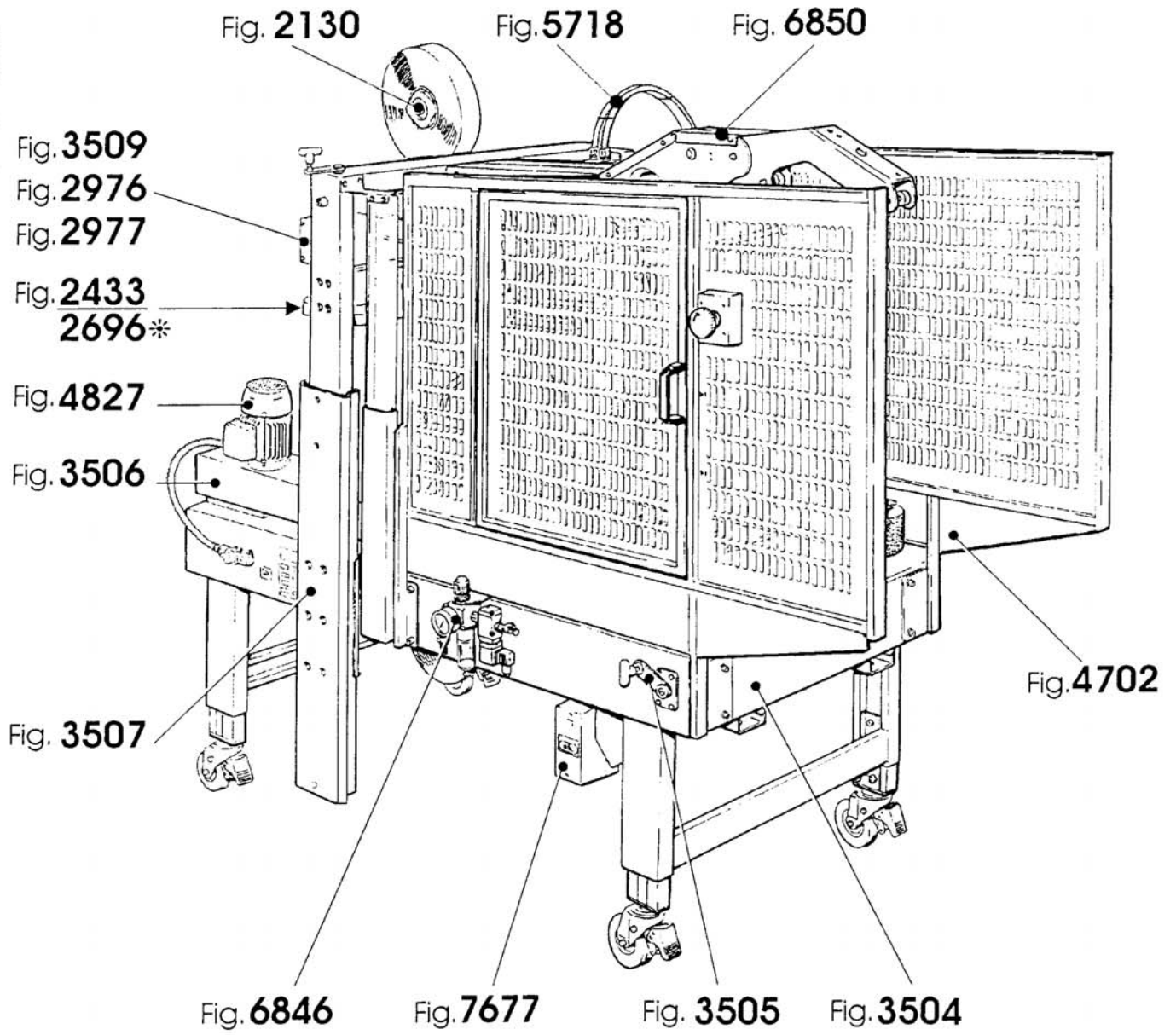
When ordering spare parts, please define each part as follows:

- ❖ MODEL OF MACHINE
- ❖ SERIAL NUMBER OF MACHINE
- ❖ NUMBER OF THE FIGURE IN THE SPARE PARTS CATALOGUE IN WHICH THE REQUESTED PART APPEARS
- ❖ NUMBER OF POSITION OF THE REQUESTED PART IN THE FIGURE
- ❖ PART NUMBER
- ❖ DESCRIPTION
- ❖ DESIRED QUANTITY

WARNING

THE MACHINE IS CONSTANTLY REVISED AND IMPROVED BY OUR DESIGNERS. THE SPARE PARTS CATALOGUE IS ALSO PERIODICALLY UPDATED. IT IS **VERY IMPORTANT** THAT ALL THE ORDERS OF SPARE PARTS MAKE REFERENCE TO THE **SERIAL NUMBER** OF THE MACHINE, WHICH IS PUNCHED ON THE METAL NAME PLATE ON THE MACHINE

The manufacturer reserves the right to modify the machine at any time without notice.



* OPTIONAL

Figure
Figura

Figure description
Descrizione figura

Product
Prodotto

Product description
Descrizione Prodotto

2130

PORTAROTOLO

7.8.03918.00C

XL33/4-P NASTRATRICE "Type C"

Position Posizione	Spare Part Number Ricambio	Description Descrizione	U.M.	Quantity Quantità
1	3.3.05356.93	VITE TE M6X12 SPEC.	PZ	2
2	3.2.00835.93	BRACCIO PORTAROTOLO K	PZ	1
3	3.3.00070.93	DADO ALTO M18X1 ZINCATO	PZ	1
4	3.5.02311.90	PERNO X PORTAROTOLO K13/3M	PZ	1
5	4.6.01651.05	PORTAROTOLO K/2" COMP.	PZ	1
6	3.1.00926	FRIZIONE PORTAROTOLO	PZ	1
7	3.2.00756.93	CONTRASTO FRIZIONE K	PZ	1
8	3.7.00215.94	MOLLA PORTAROTOLO K7 NIKELATA /I=16 FILO 2,5 L=21	PZ	1
9	3.3.04438.93	GHIERA REGOLAZ.PORTAR.K ZINC.	PZ	1
10	3.2.00085.90	SPATOLA PORTAROTOLO K	PZ	1
11	3.4.00830.93	VITE TCBCR AUTOF.7SPX8 ZINCATA	PZ	2
12	4.7.04932	PORTAROTOLO K/2" ASS.	PZ	1

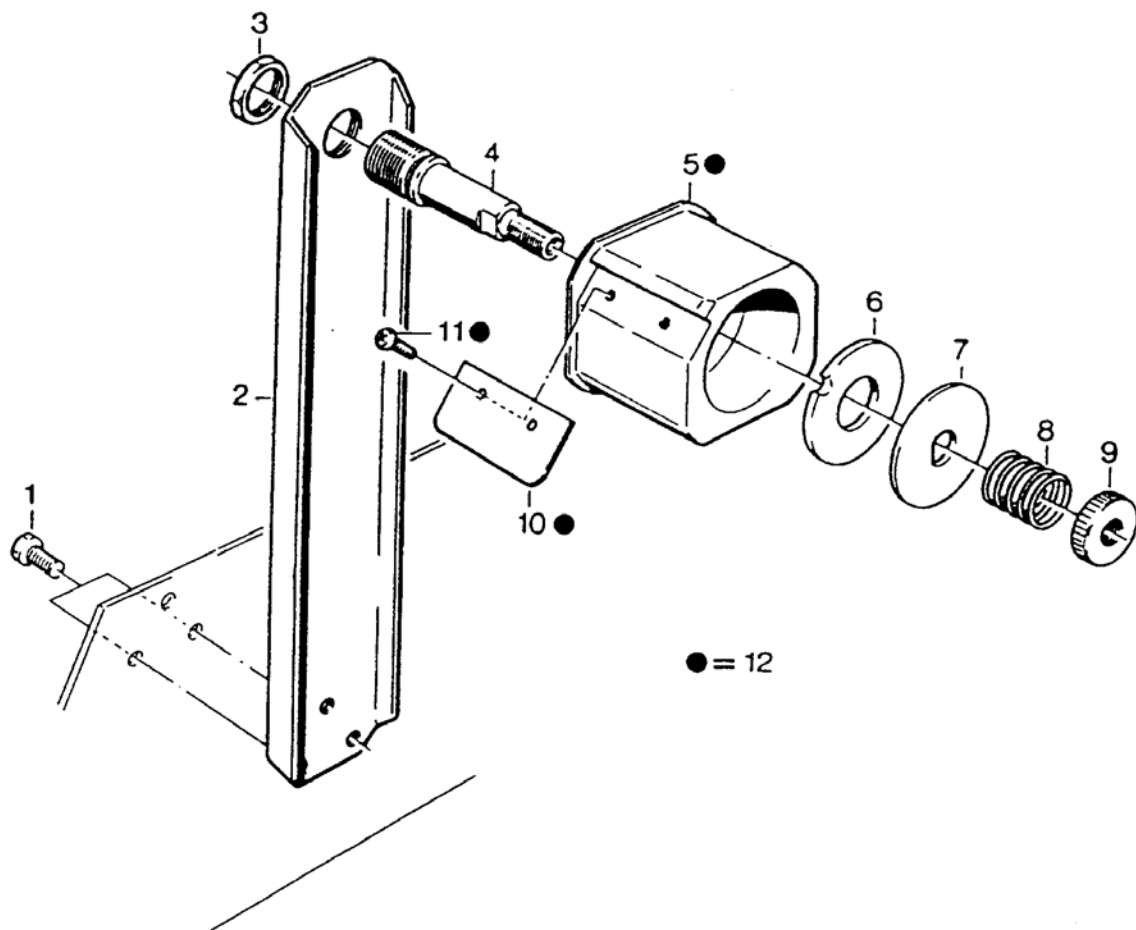


Figure
Figura

Figure description
Descrizione figura

Product
Prodotto

Product description
Descrizione Prodotto

2433

PRESSATORI LATERALI

7.8.03918.00C

XL33/4-P NASTRATRICE "Type C"

Position Posizione	Spare Part Number Ricambio	Description Descrizione	U.M.	Quantity Quantità
1	4.7.04369	PRESSATORE LAT.DX ASS. XL33-P-SM11/89-XL33-P/4	PZ	1
2	4.7.04370	PRESSATORE LAT.SX ASS. XL33-P-SM11/89-XL33-P/4	PZ	1
3	4.5.04005.47	SUPPORTO PRESSAT.CON INSERTI	PZ	2
4	3.1.00575	RULLO PRESSATORE	PZ	4
5	3.3.06353.93	BUSSOLA X PRESS.SM11/12AF ZIN.	PZ	4
6	3.4.00242.93	VITE TE M8X40 ZINCATA	PZ	4
7	3.3.05353.93	RONDELLA /8,5X25X4	PZ	4
8	3.3.06355.93	VITE TQ M10X45 SPEC.SM11 ZINC.	PZ	2
9	3.4.00945.92	ANELLO DI SICUREZZA 8 DIN 6799	PZ	2
10	3.1.00079	RONDELLA NYLON /10,5/18X1	PZ	2
11	3.4.00219.93	RONDELLA PIANA X VITE M10 ZINC	PZ	2
12	4.6.01733.72	MANOPOLA COMPL.	PZ	2

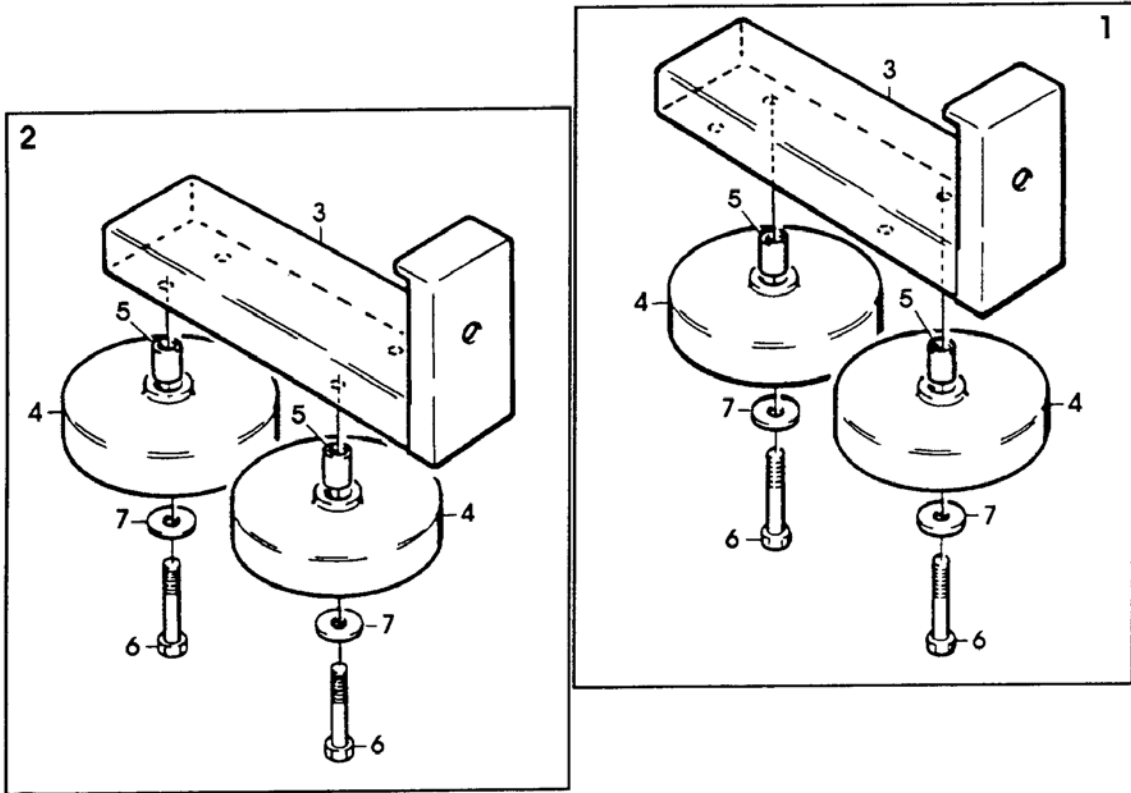
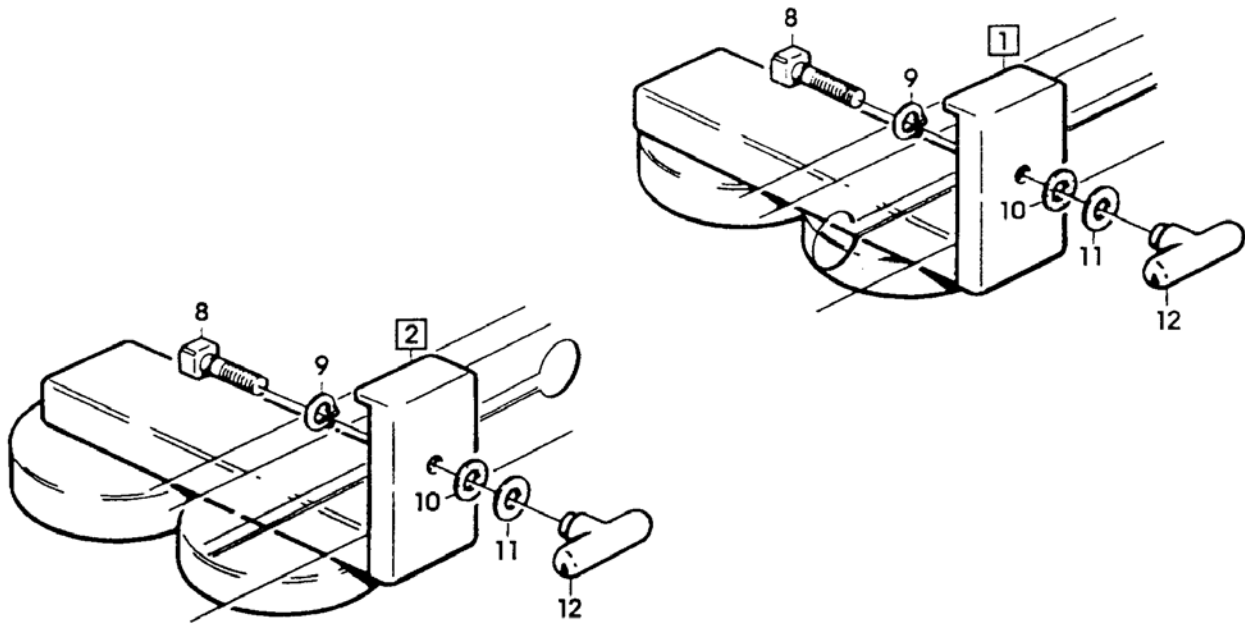


Figure
Figura

Figure description
Descrizione figura

Product
Prodotto

Product description
Descrizione Prodotto

2696

CHIUDIFALDE LATERALI

7.8.03918.00C

XL33/4-P NASTRATRICE "Type C"

Position Posizione	Spare Part Number Ricambio	Description Descrizione	U.M.	Quantity Quantità
1	3.4.00945.92	ANELLO DI SICUREZZA 8 DIN 6799	PZ	2
2	3.3.06355.93	VITE TQ M10X45 SPEC.SM11 ZINC.	PZ	2
3	3.4.00283.93	DADO AUTOBLOCCANTE M8 BASSO	PZ	4
4	3.4.00123.93	RONDELLA PIANA X VITE M8 ZINC.	PZ	4
5	3.5.00144	CHIUDIFALDA DX SM11	PZ	1
6	3.1.00575	RULLO PRESSATORE	PZ	4
7	3.3.05353.93	RONDELLA /8,5X25X4	PZ	4
8	3.4.00406.93	VITE TE M8X60 ZINCATA	PZ	4
9	3.5.00143	CHIUDIFALDA SX SM11	PZ	1
10	3.1.00079	RONDELLA NYLON /10,5/18X1	PZ	2
11	3.4.00219.93	RONDELLA PIANA X VITE M10 ZINC	PZ	2
12	4.6.01733.72	MANOPOLA COMPL.	PZ	2
13	3.3.06353.93	BUSSOLA X PRESS.SM11/12AF ZIN.	PZ	4
14	4.7.04213	CHIUDIFALDA LATERALE DX SM11 12AF XL33/90 ASS.	PZ	1
15	4.7.04214	CHIUDIFALDA LATERALE SX SM11 12AF XL33/90 ASS.	PZ	1

N.B.: Questa figura annulla la Fig. 2433 e le poss. 49-50-51-52-55-56 della Fig. 6850
N.B.: This figure replaces Fig. No. 2433 and positions 49-50-51-52-55-56 of Fig. No. 6850

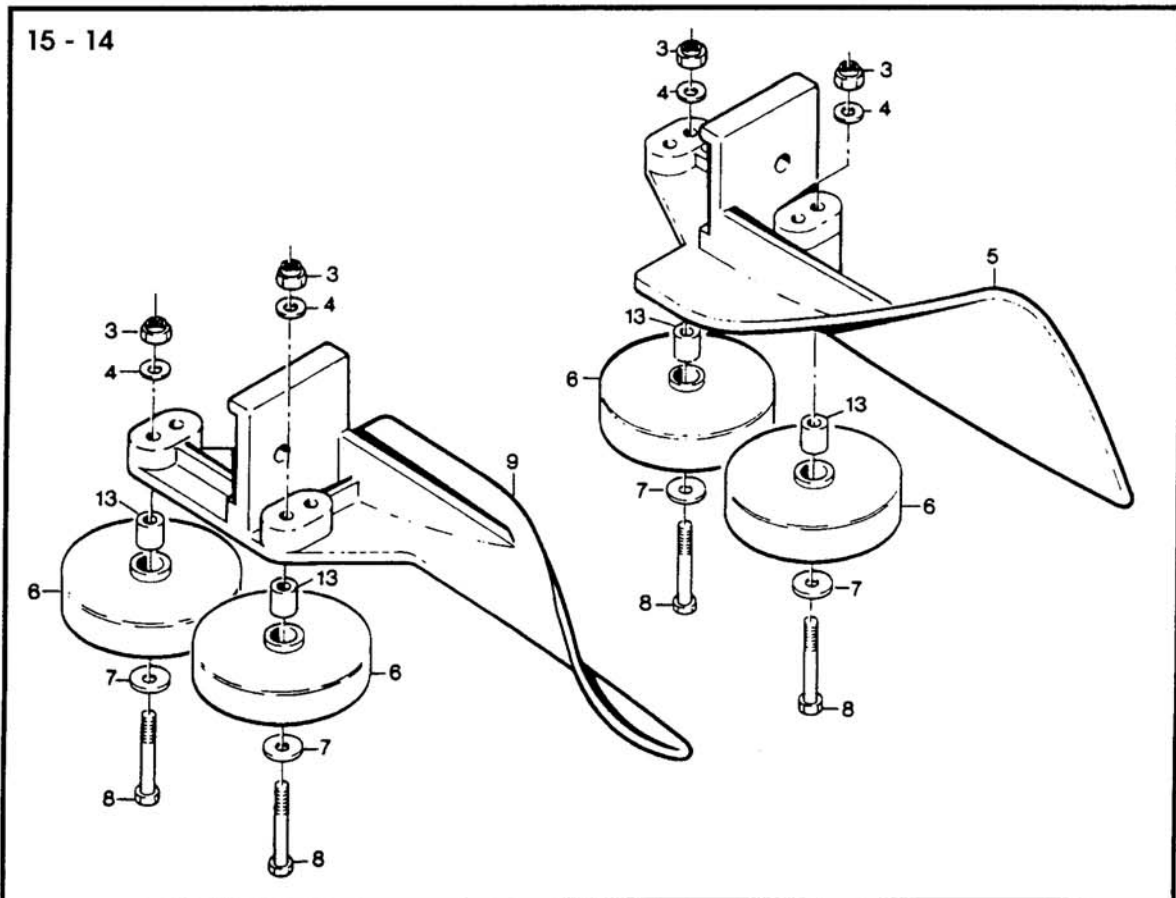
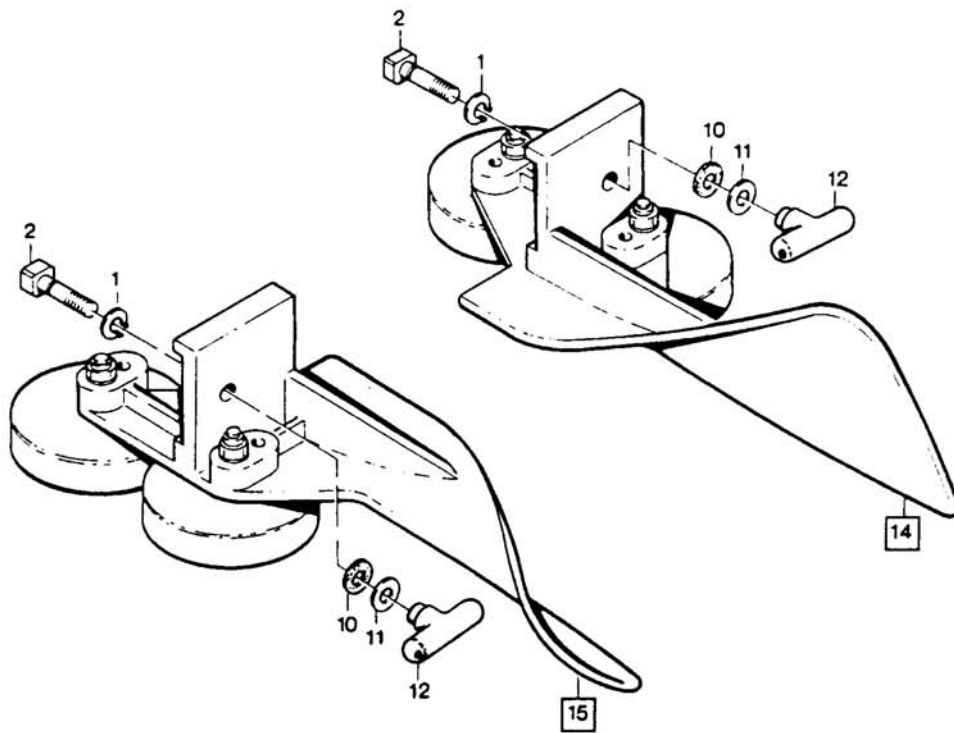


Figure
Figura

Figure description
Descrizione figura

Product
Prodotto

Product description
Descrizione Prodotto

2976

GR.ENTRATA/USCITA UNITA'NASTR.

7.8.03918.00C

XL33/4-P NASTRATRICE "Type C"

Position Posizione	Spare Part Number Ricambio	Description Descrizione	U.M.	Quantity Quantità
2	3.3.09274.93	PERNO RULLI.GRUP.ENTRATA /8X60	PZ	1
3	3.4.00898.92	BENZING 10DIN6799 X ALBERO /12	PZ	1
6	3.3.05426.90	PERNO PER RULLO FOSFATATO	PZ	1
7	4.3.04194	RULLO NON RITORNO ASS.K11 TOP	PZ	1
8	3.3.05356.93	VITE TE M6X12 SPEC.	PZ	6
9	3.1.00623.05	RULLO DI RINVIO K9-K13/3M	PZ	1
10	3.4.00516.93	VITE TSVEI M5X12 ZINCATA	PZ	6
11	3.2.02136.93	PIASTR.GRUPPO ENTRATA	PZ	2
12	4.6.03838.93	SPALLA DX.GR.ENTRATA IMBUSS.	PZ	1
13	3.4.00902.93	VITE TCBCR M4X16 ZINCATA	PZ	1
14	4.6.03839.93	SPALLA SX.GR.ENTRATA IMBUSS.	PZ	1
15	3.2.02140.93	CONFORMATORE	PZ	1
16	3.7.00181.94	MOLLA CONFORMATORE K11 NIKEL.	PZ	1
17	3.1.00079	RONDELLA NYLON /10,5/18X1	PZ	1
18	3.4.00219.93	RONDELLA PIANA X VITE M10 ZINC	PZ	4
19	3.7.00226.94	MOLLA /11 FILO /1,8 L=16 NIK.	PZ	2
20	3.3.12805.90	PERNO 10X60 K13 C/ESAG.INT.	PZ	2
22	3.1.00831.05B	RULLO ENTRATA IN GOMMA NATURALE K NERO	PZ	1
23	3.3.09275.93	PERNO GRUPPO LEVE /8X68 2" ZIN	PZ	1
24	3.3.00118.93	PERNO /10X90 - 2" ZINCATO	PZ	2
25	3.3.06148.93	VITE TSVEI M6X12 SPEC.K9-K13 ZINC.	PZ	4
26	3.4.00001.93	DADO M4 ZINCATO	PZ	1
27	3.2.02147.93	CONTRASTO NASTRO	PZ	1
28	3.1.00883.05	RULLO LISCIO	PZ	1
29	3.7.00296.98	MOLLA CONTRASTO NASTRO K11 K12	PZ	1
30	3.4.00039.93	RONDELLA TRIPLA X VITE M4 ZINC	PZ	1
31	3.4.00005.94	VITE TCBCR M4X6 NIKELATA	PZ	1
32	3.2.02456.98	RONDELLA PER RULLO NON RITORNO INOX K11/12	PZ	1
33	4.3.04187	BUSSOLA RULLO ENTRATA IN DUE META' K9/11	PZ	1
37	4.6.03840.93	SPALLA DX.GRUPPO USC.IMBUSS.	PZ	1
38	4.6.03841.93	SPALLA SX.GRUPPO USC. IMBUSS.	PZ	1
39	3.1.00832.05	RULLO USCITA IN GOMMA K9 NERO	PZ	1
40	3.1.00626.05	BUSSOLA RULLO USCITA	PZ	1
41	3.3.05427.90	PERNO RULLO N/RITORNO FOSFAT.	PZ	1
42	3.4.00818.96	DADO AUTOBL.NHT-70 M10X1 TROP.	PZ	1
43	4.3.04632	RULLINO ZIGRINATO ASS.K11	PZ	1
44	3.3.13174.93	PERNO CON FORO X RULLINO ZIGR. K11 ZINCATO	PZ	1
45	3.7.00222.92	MOLLA /2,2 FILO /0,4 L=8	PZ	1
46	3.4.00840	SFERA 1/8"	PZ	1

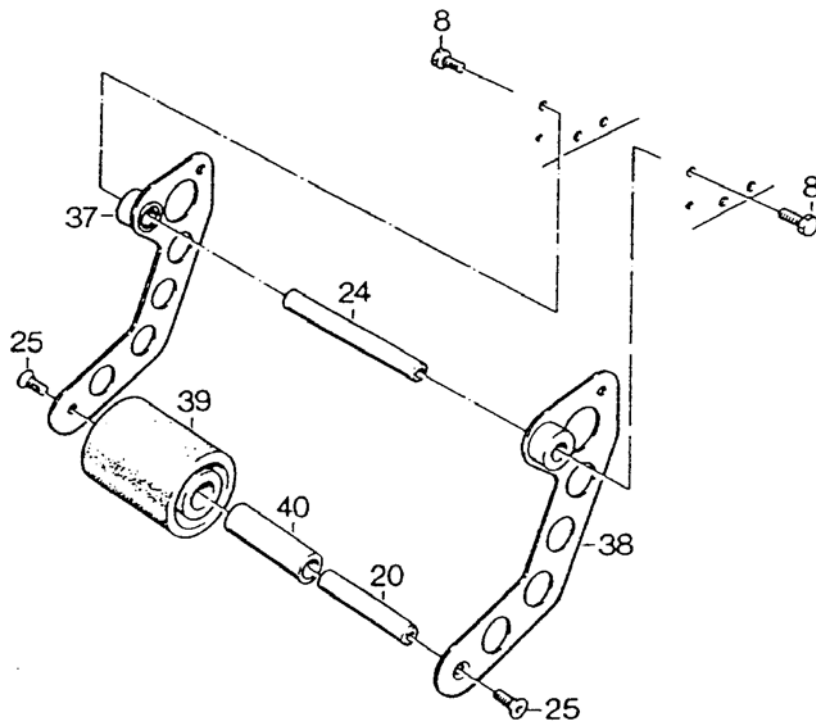
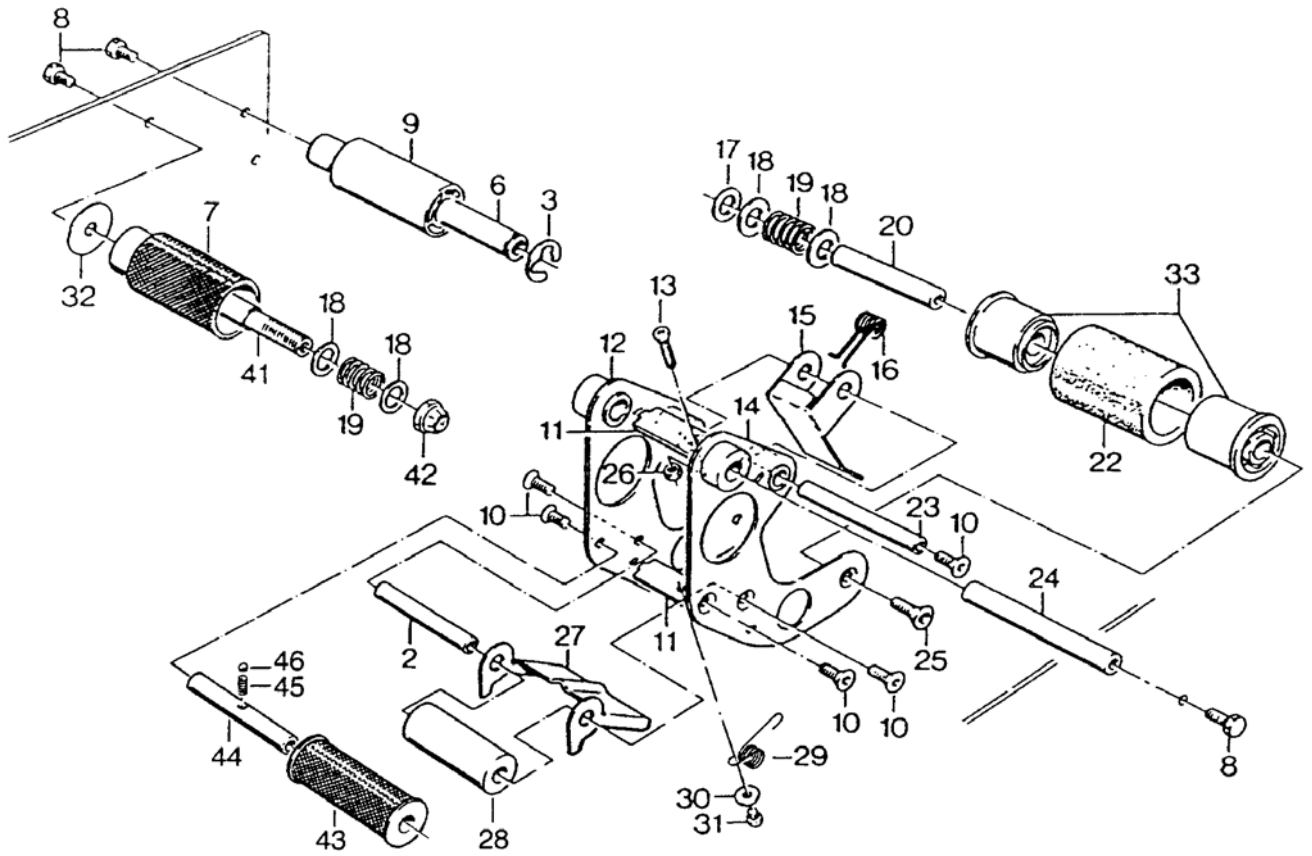


Figure
Figura

Figure description
Descrizione figura

Product
Prodotto

Product description
Descrizione Prodotto

2977

GR.PORTALAMA/LEVE UN.NASTR.

7.8.03918.00C

XL33/4-P NASTRATRICE "Type C"

Position Posizione	Spare Part Number Ricambio	Description Descrizione	U.M.	Quantity Quantità
3	3.2.00094.93	PIASTRINA PER LAMA K	PZ	1
4	3.2.00068	LAMA X PP DA 2"	PZ	1
5	3.4.01026.93	VITE TE A COLLETTO M5X8 ZINC.	PZ	2
6	3.4.00061.93	RONDELLA PIANA X VITE M5 ZINC.	PZ	6
7	3.3.09279.93	PERNO ATTAC.MOLLE LEVA LAMA	PZ	1
8	3.3.09280.93	RANELLA SPEC. GRUPPO LATERALE K11 ZINCATO	PZ	2
9	3.1.00881.05	AMMORTIZZATORI LAMA NERI	PZ	2
10	3.4.00054.93	VITE TSVEI M4X10 ZINCATA	PZ	2
11	3.7.00227.94	MOLLA PORTALAMA K9-K13/3M NIK.	PZ	2
12	3.3.00129	PERNO CERNIERA PORTALAMA K	PZ	2
13	3.3.09273.93	PERNO ATTAC.MOLLA /10X98,5-2"	PZ	1
14	3.7.00178.94	MOLLA PRINC.K11 TOP NIKELATA	PZ	1
15	4.6.03842.93	LEVA DESTRA IMBUSSOL.	PZ	1
16	4.6.03843.93	LEVA SINISTRA IMBUSSOL.	PZ	1
17	3.3.09275.93	PERNO GRUPPO LEVE /8X68 2" ZIN	PZ	1
18	3.3.09276.93	ECCENTRICO DI FERMO ZINCATO	PZ	1
19	3.4.00329.93	VITE TE M5X16 ZINCATA	PZ	1
20	3.4.00056.93	VITE TE M5X10 ZINCATA	PZ	2
21	3.3.09277.93	PERNO ATTACCO MOLLA /8X60-2"	PZ	1
22	3.3.09278.93	VITE A COLLETTO PER LEVA ZINC.	PZ	2
23	4.5.04409.40	SPALLA PORTALAMA DX C/CERNIERA K11/30 GIALLA	PZ	1
24	4.5.04410.40	SPALLA PORTALAMA SX C/CERNIERA K11/30 GIALLA	PZ	1

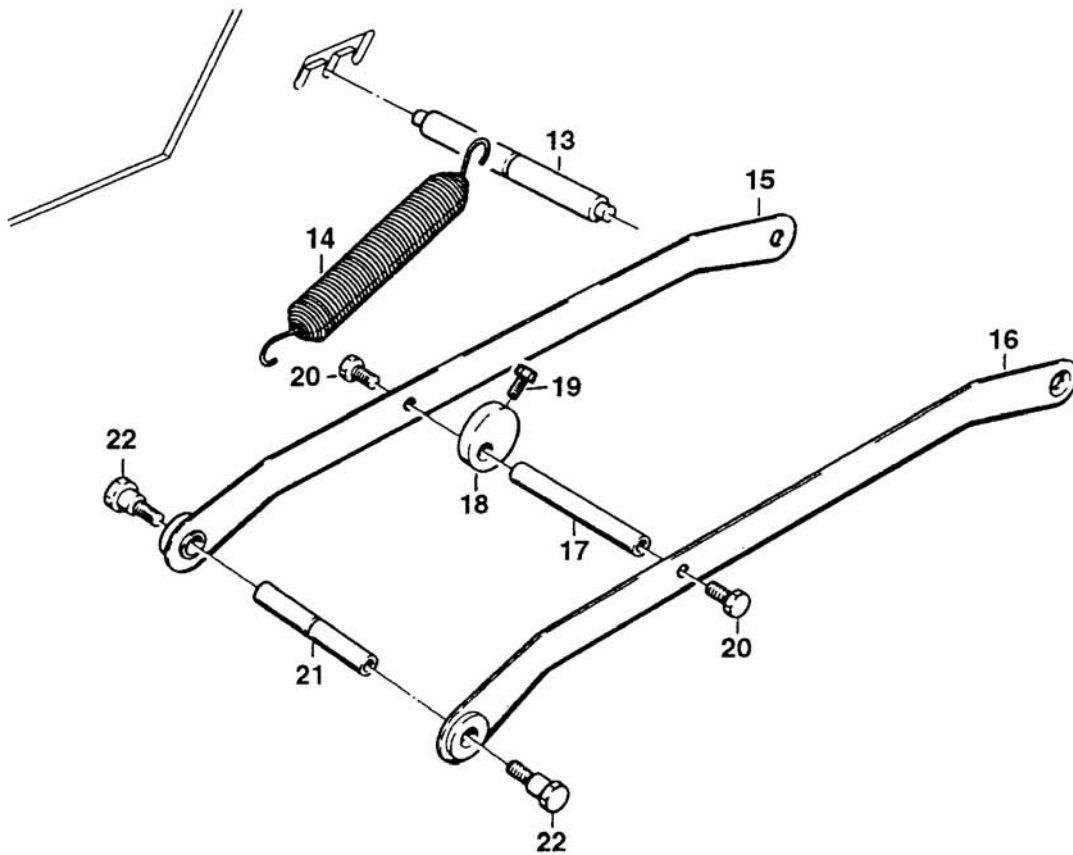
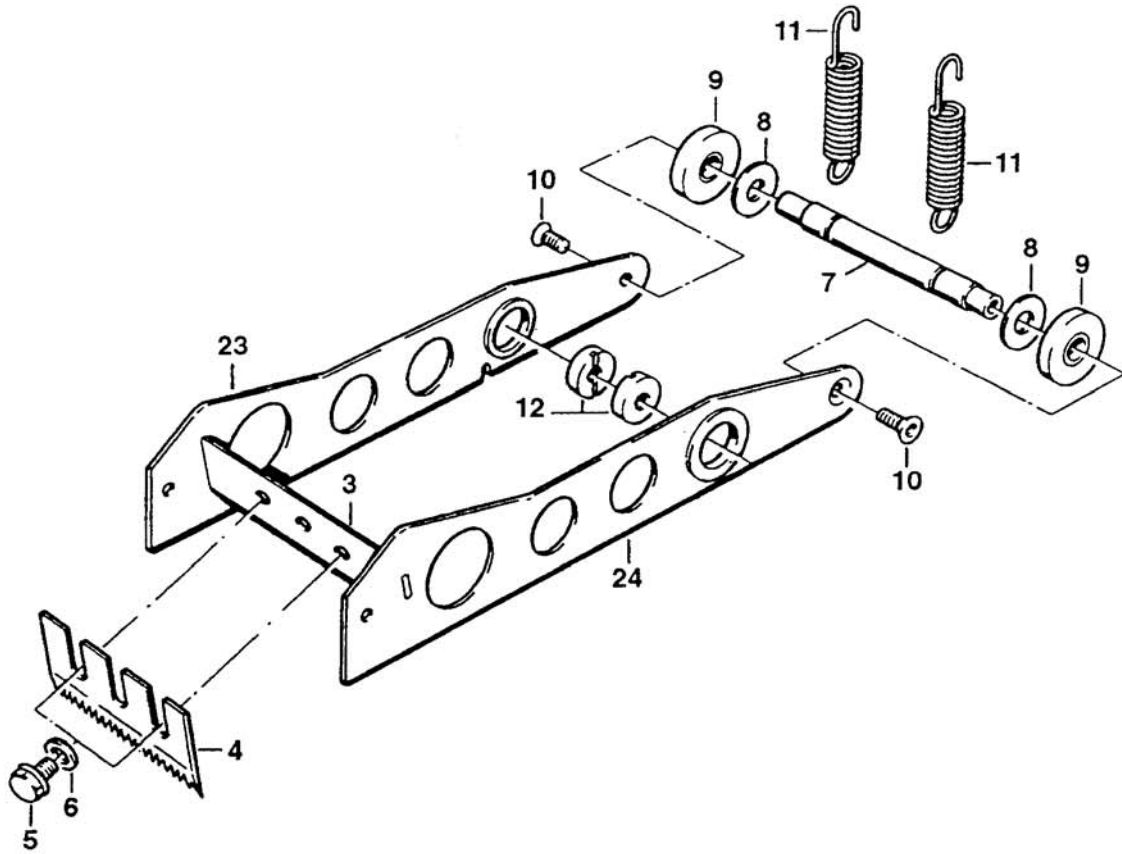


Figure Figura	Figure description Descrizione figura	Product Prodotto	Product description Descrizione Prodotto
3504	BANCALE	7.8.03918.00C	XL33/4-P NASTRATRICE "Type C"

Position Posizione	Spare Part Number Ricambio	Description Descrizione	U.M.	Quantity Quantità
1	4.5.04692.47	BANCALE CON INS.SM11/94	PZ	1
2	4.7.03758	GAMBA SCORREVOLE ASS.	PZ	4
3	4.4.03759.17	ASS.GAMBA SCORREV.XL VERNIC.	PZ	4
4	3.1.00867.05	PIEDINO	PZ	4
5	3.4.00335.93	VITE TE M8X30 ZINCATA	PZ	4
6	3.4.00655.93	RONDELLA TRIPLA X VITE M8 ZINC	PZ	4
7	3.4.00283.93	DADO AUTOBLOCCANTE M8 BASSO	PZ	4
8	3.0.00413.90	RIGHELLA MILLIMETRATA X GAMBE	PZ	4
9	3.2.00858.93	MORSETTO FILETTATO SM/XL/3M	PZ	4
10	3.2.00859.93	STAFFA ESTERNA SM/XL/3M	PZ	4
11	3.4.00584.93	VITE TCEI M8X16 ZINCATA	PZ	8
12	3.2.02700.93	STAFFA MONTAGGIO F.R.EAW2000	PZ	1
13	3.4.00051.93	VITE TCEI M6X12 ZINCATA	PZ	14
14	3.2.01951.47	PIASTRINA X FIANCATA DX SM481	PZ	1
15	3.4.00021.93	VITE TE M6X12 ZINCATA	PZ	12
16	3.4.00175.93	RONDELLA PIANA X VITE M6 ZINC.	PZ	12
17	4.5.03892.05	SPALLA PORTA UNITA'INF.DX C/IN	PZ	1
18	4.5.03893.05	SPALLA PORTA UNITA'INF.SX C/IN	PZ	1
19	3.3.06285.93	DISTANZIALE FISS.VALVOLA	PZ	2
20	3.3.09135.93	DISTANZIALE PER SPALLE ZINCATO	PZ	2
21	4.7.03750	PIANO A RULLI DX ASS.	PZ	1
22	4.7.03749	PIANO A RULLI SX ASS.	PZ	1
23	4.7.05522	PIANO A RULLI CENTR.ASS.XL33/4	PZ	1
24	4.7.05523	PIANO A RULLI POSTER.ASS.	PZ	1
25	3.2.02129.47	PIANO A RULLI DX SM11 GRIGIO A	PZ	1
26	3.2.02130.47	PIANO A RULLI SX SM11 GRIGIO A	PZ	1
27	3.2.02682.47	PIANETTO A RULLI CENTRALE	PZ	1
28	3.2.02681.47	PIANETTO A RULLI POST.XL33/4	PZ	1
29	3.3.09580.93	PERNO /8X120 CON T.E. DA 6 ZIN	PZ	46
30	3.3.06279.93	PERNO /8X43 SM11 ZINCATO	PZ	31
31	3.3.05570.93	PERNO /8X128	PZ	3
32	3.4.01503.92	ANELLO DI SICUREZZA 7DIN6799	PZ	46
33	3.1.00564.72	RULLO	PZ	129
34	3.4.00056.93	VITE TE M5X10 ZINCATA	PZ	40
35	3.1.00839.72	LEVA AZIONAMENTO CAMMA	PZ	1
36	3.3.06544.93	PERNO /6X60	PZ	1
37	3.4.00119.93	VITE TCEI M5X10 ZINCATA	PZ	4
38	3.3.05356.93	VITE TE M6X12 SPEC.	PZ	6
39	4.7.03888	GRUPPO VALVOLE ENTRATA ASS.	PZ	1
40	4.5.04168.93	SUPPORTO VALVOLA INF.CON INS.	PZ	1
41	3.3.05800.93	PERNO ATTACCO MOLLA	PZ	1
42	3.4.00259.93	DADO AUTOBLOCCANTE M5 ZINCATO	PZ	1
43	3.7.00023.92	MOLLA PORTALAMA BR.	PZ	1
44	3.1.00838.05	LEVETTA ANT.	PZ	1
45	3.4.00228.93	VITE TCBCR AUTOF.8PX13 ZINCATA	PZ	1
46	3.1.00837.05	CAMMA AZIONAM.VALVOLE	PZ	1
47	3.2.01140.93	GUIDA X CAMMA SM11 ZINC.	PZ	2
48	3.3.06280.93	DISTANZIALE /8X26.5 SM11 ZINC.	PZ	3
49	3.1.00706	CAMMA REGOLABILE	PZ	1
50	3.4.00141.93	VITE TCEI M5X25 ZINCATA	PZ	1
51	3.2.01212.93	PIASTRINA FISS.CAMMA SM11 ZINC	PZ	1
52	3.4.00015.93	VITE TCEI M6X25 ZINCATA	PZ	2
53	3.8.01459	CUSTODIA PANNELLO C/USCITA LAT 104231	PZ	2
54	3.4.00011.93	VITE TC CROCE AUTOFILETT.6PX9 TESTA D.6.5 ZINCATA	PZ	4

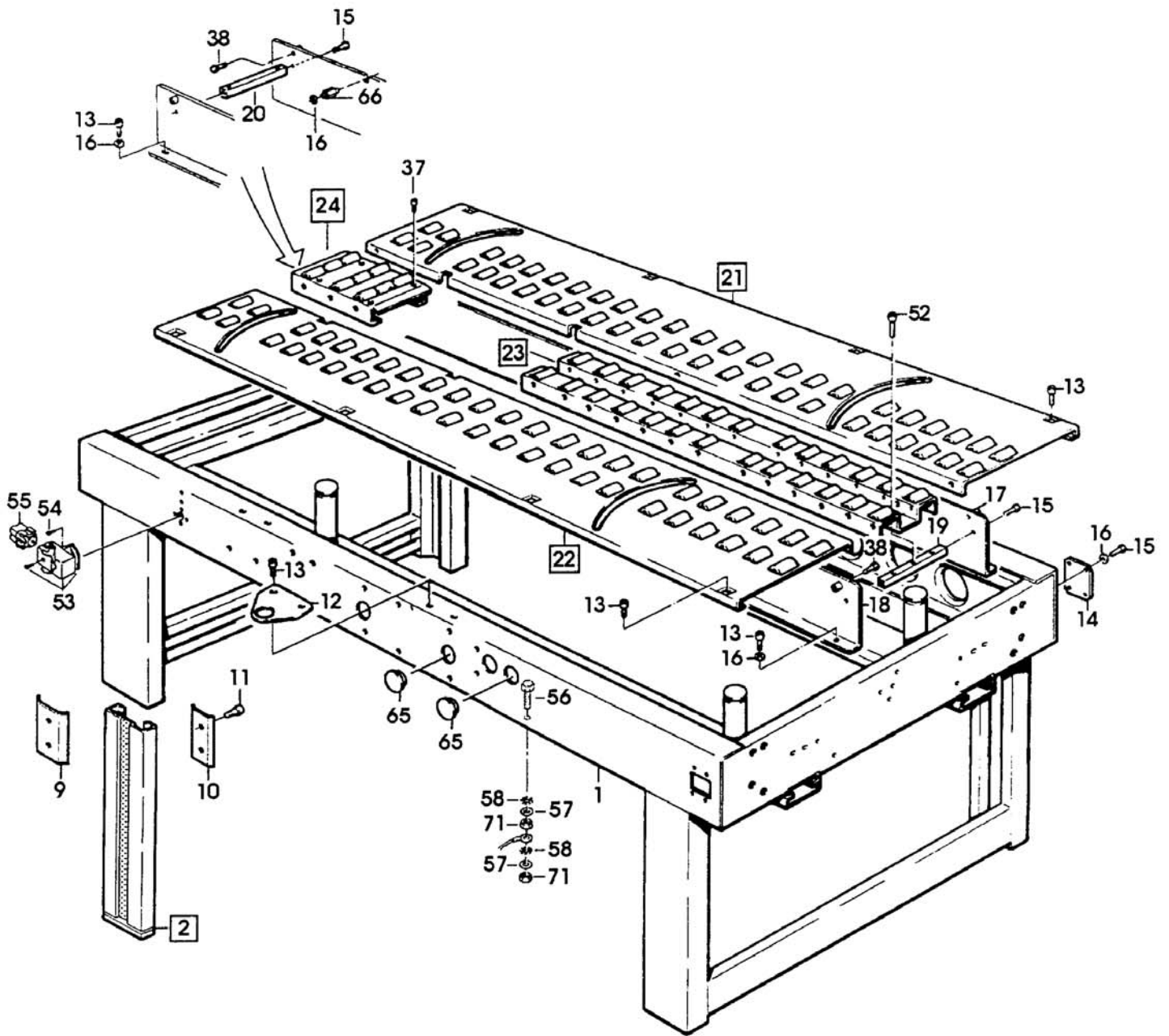


Figure
Figura

Figure description
Descrizione figura

Product
Prodotto

Product description
Descrizione Prodotto

3504

BANCALE

7.8.03918.00C

XL33/4-P NASTRATRICE "Type C"

Position Posizione	Spare Part Number Ricambio	Description Descrizione	U.M.	Quantity Quantità
55	3.8.01456	INSERTO FEMMINA 3P+T	PZ	2
56	3.4.00045.93	VITE TE M5X20 ZINCATA	PZ	1
57	3.4.00061.93	RONDELLA PIANA X VITE M5 ZINC.	PZ	2
58	3.4.00745.92	RONDELLA DENT. X VITE M5 BRUN.	PZ	2
59	4.7.04194	RUOTA /80 IN POLYDERNIL ASS.	PZ	4
60	3.4.01501	RUOTA /80 POLIDERNYL	PZ	4
61	3.2.02455.93	DISTANZIALE PER RUOTE SM481 AS24/SM48	PZ	4
62	3.2.01450.93	RONDELLA SPECIALE /12/45.5X4 AS24/SM48/481	PZ	4
63	3.4.00062.93	RONDELLA PIANA X VITE M12 ZINC	PZ	4
64	3.4.00735.93	DADO AUTOBLOCCANTE M12 ZINCATO	PZ	4
65	3.4.01190.05	TAPPO /35X1,5	PZ	4
66	3.3.06359.93	DISTANZIALE K9/K13 BOTTOM ZINC	PZ	4
71	3.4.00023.93	DADO M5 ZINCATO	PZ	2

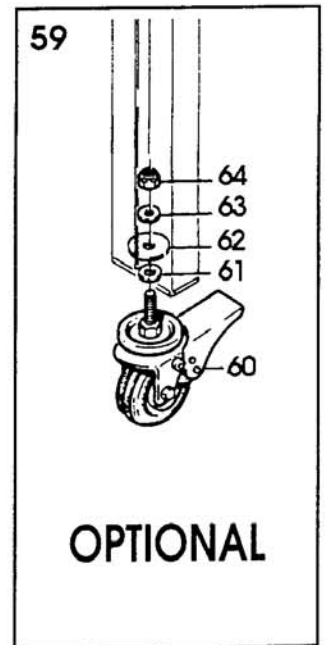
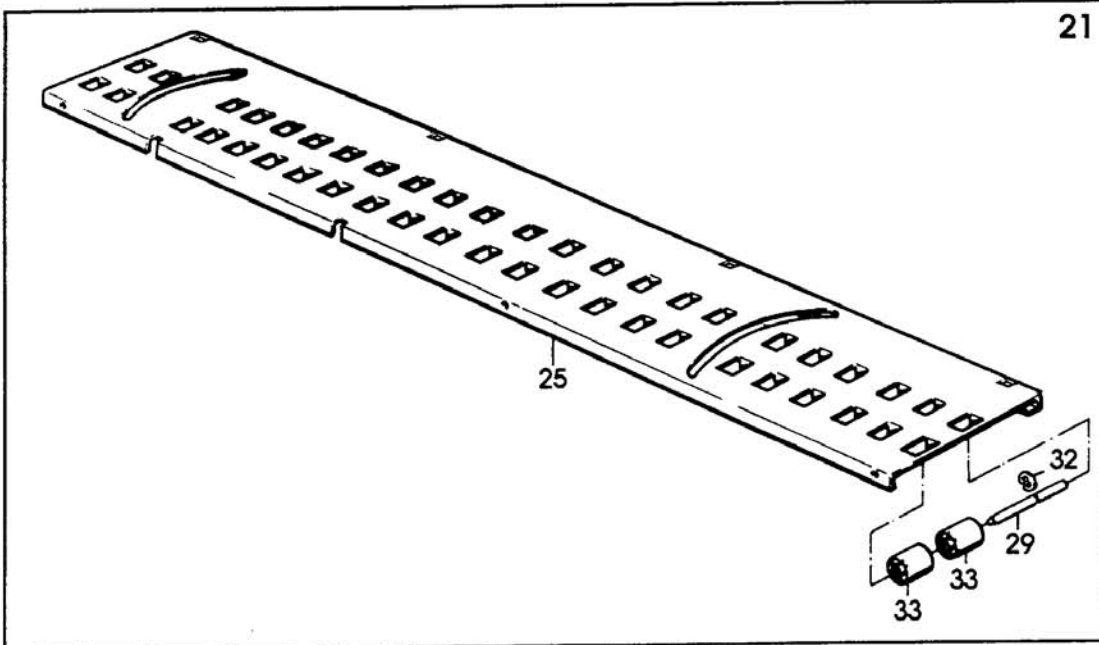
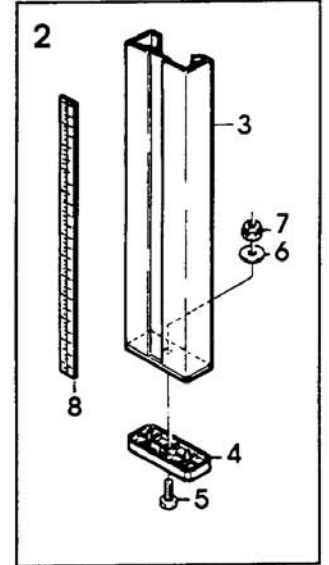
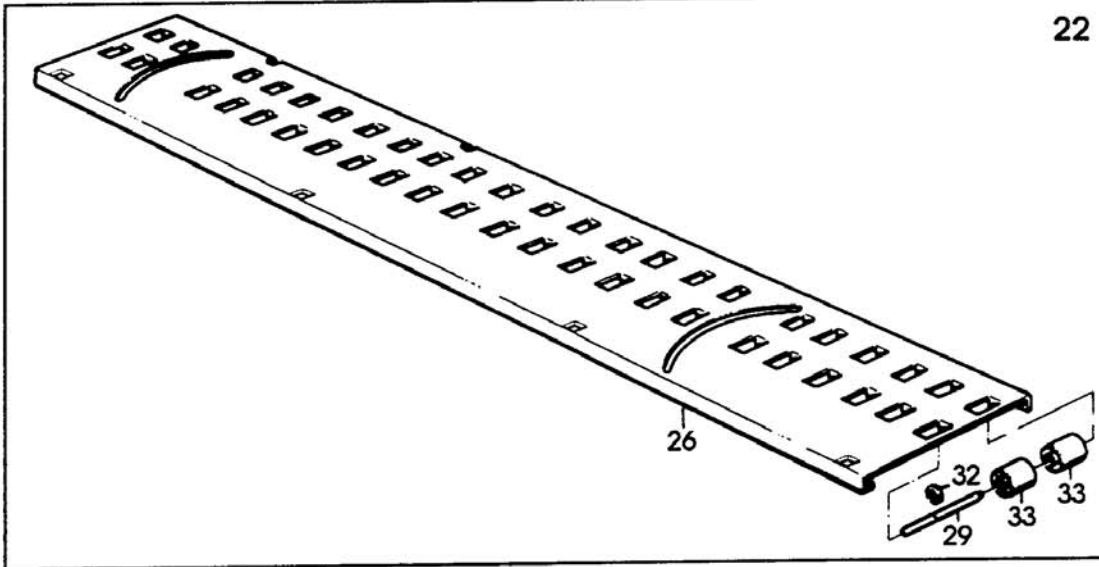
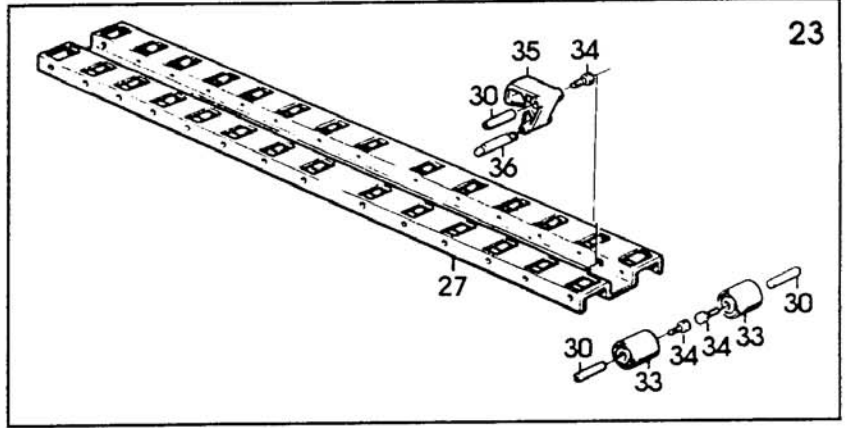
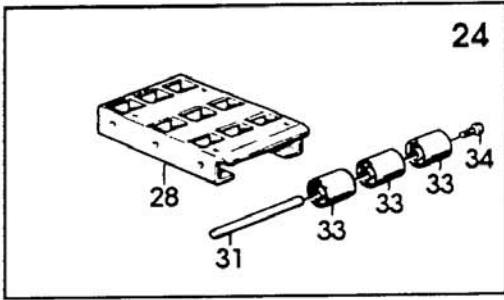


Figure <i>Figura</i>	Figure description <i>Descrizione figura</i>	Product <i>Prodotto</i>	Product description <i>Descrizione Prodotto</i>
3505	LEVE COMANDO MOTORIZZAZIONI	7.8.03918.00C	XL33/4-P NASTRATRICE "Type C"

Position <i>Posizione</i>	Spare Part Number <i>Ricambio</i>	Description <i>Descrizione</i>	U.M.	Quantity <i>Quantità</i>
1	4.7.05526	LEVA ANT.DX H=55 XL33/4 ASS.	PZ	1
2	4.7.05528	LEVA POST.DX H=55 ASS.XL33/4	PZ	1
3	4.7.05527	LEVA ANT.SX H=55 XL33/4 ASS.	PZ	1
4	4.7.05529	LEVA POST.SX H=55 ASS.XL33/4	PZ	1
5	3.5.01577	BRONZINA XL	PZ	8
6	3.5.01580	CHIOCCIOLA PER VITE XL	PZ	1
7	3.5.01579.93	DISTANZIALE PER LEVE L=36 /10 ZINC.	PZ	1
8	4.5.04317.93	PIASTRINA CON PERNO ZINC.XL	PZ	2
9	3.4.00325.93	VITE TE M6X50 ZINC.	PZ	1
10	3.4.00258.93	DADO AUTOBLOCCANTE BASSO M6	PZ	1
11	4.5.03897.93	BARRA DI ACCOPPIAMENTO CON INS SM11/12AF/XL33	PZ	2
12	3.5.01624.93	PERNO ATTACCO BARRA XL ZINC.	PZ	2
13	3.5.01625.93	PERNO ECCENTRICO ATTACCO BARRA XL ZINC.	PZ	2
14	3.4.00219.93	RONDELLA PIANA X VITE M10 ZINC	PZ	4
15	3.4.00438.93	DADO AUTOBLOCCANTE M10 BASSO	PZ	4
16	3.1.00763	RONDELLA NYLON PER LEVE	PZ	4
17	3.4.00400.92	ANELLO ARRESTO 35 DIN 471 BRUN	PZ	4
18	3.4.01225	SPEZZONE CATENA P=3/8 TIPO 121 DA 60 PASSI CON TERMINALE INT.	PZ	1
19	3.4.00946	SPEZZONE CATENA P=3/8 TIPO 121 DA 41 PASSI CON TERMINALI INT.	PZ	1
20	3.2.01037.93	TIRANTE X CATENA SM/XL/3M	PZ	2
21	3.3.05605.93	RONDELLA /3/10X3 ZINCATA	PZ	2
22	3.3.06185.92	VITE SPEC.TC M3X25	PZ	1
23	3.3.05604.93	BLOCCHETTO FISS.CATENA	PZ	1
24	3.4.00905.92	ANELLO SICUREZZA 3.2 DIN 6799	PZ	2
25	3.3.05602.93	VITE TENDICAT.DX/SX SM4/F-104	PZ	2
26	3.4.00002.93	DADO M6 ZINCATO	PZ	3
27	3.3.05603.93	FORCELLA SINISTRORSA F-104	PZ	2
28	3.3.05899.93	FORCELLA DESTORSA SM4/F-104	PZ	1
29	3.3.06184.92	VITE SPEC.TC M3X20	PZ	3
30	3.4.01014.93	DADO AUTOBLOCCANTE M3 ZINCATO	PZ	4
31	3.3.08731.93	VITE DI CENTRATURA ZINC.	PZ	1
32	3.3.08736.93	BUSSOLA SPINATA SM2	PZ	1
33	3.4.01022.92	SPINA ELASTICA D4X30 BRUNITA	PZ	1
34	3.1.00841	RONDELLA	PZ	2
35	3.5.00780	BLOCCHETTO PER VITE	PZ	1
36	3.3.08737.93	RONDELLA	PZ	1
37	3.4.01460.92	MOLLA A TAZZA 12.2/25X0,9 BRUN	PZ	13
38	3.3.09096.93	DISTAN.PER MOLLE A TAZZA ZINC.	PZ	1
39	4.5.04213.93	SQUADRETTA CON BUSSOLA SM11 12AF/XL33/35/36	PZ	2
40	3.2.01852.47	PIASTRINA CON ASOLA SML2	PZ	1
41	3.3.07876.93	VITE TE M6X16 SPEC.	PZ	4
42	3.4.00175.93	RONDELLA PIANA X VITE M6 ZINC.	PZ	4
43	3.2.00867.93	LEVA X MANOPOLA SM/XL/3M	PZ	1
44	4.7.04211	MANOPOLA ASS.VERDE RAMARRO	PZ	1
45	3.4.00024.92	RONDELLA ELAST.X VITE M6 BRUN.	PZ	1
46	3.3.07484.93	RONDELLA PERNI MOTORIZZAZIONE	PZ	4
47	3.3.02215.93	RONDELLA /6,5/30X5	PZ	5
48	3.4.00053.93	VITE TSVEI M6X16 ZINCATA	PZ	5

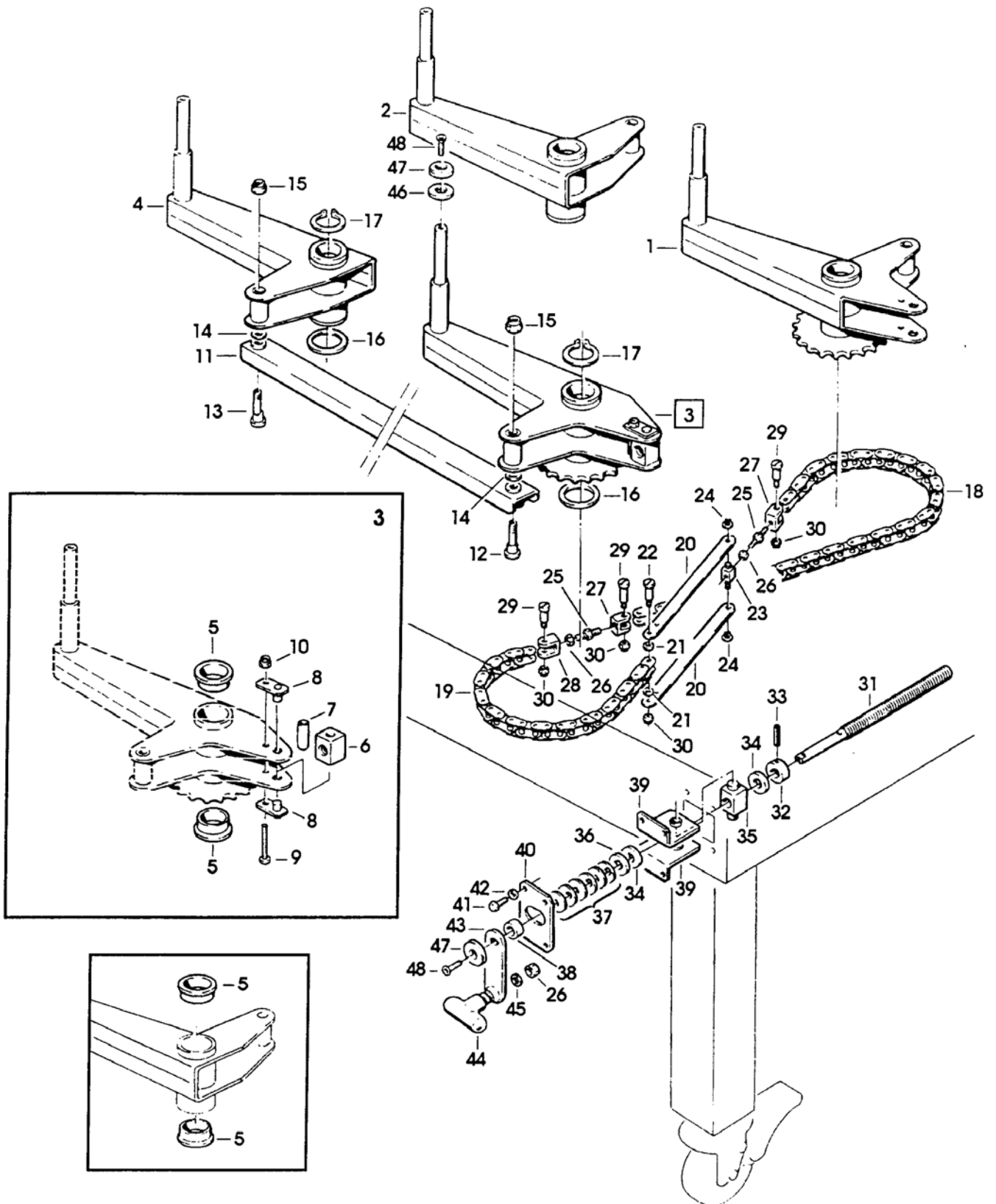


Figure
Figura

Figure description
Descrizione figura

Product
Prodotto

Product description
Descrizione Prodotto

3506

MOTORIZZAZIONI

7.8.03918.00C

XL33/4-P NASTRATRICE "Type C"

Position Posizione	Spare Part Number Ricambio	Description Descrizione	U.M.	Quantity Quantità
1	4.7.05534	MOTORIZZAZIONE DX ASS.XL33/4	PZ	1
2	4.7.05535	MOTORIZZAZIONE SX ASS.XL33/4	PZ	1
3	4.5.04363.47	GUIDA INF.DX CON INSERTI	PZ	1
4	4.5.04364.47	GUIDA INF.SX CON INSERTI	PZ	1
5	4.5.04365.47	GUIDA SUP.DX CON INSERTI	PZ	1
6	4.5.04366.47	GUIDA SUP.SX CON INSERTI	PZ	1
7	3.3.05954.93	DISTANZIALE ES.10X61 SM8 ZINC.	PZ	16
8	3.4.00021.93	VITE TE M6X12 ZINCATA	PZ	34
9	3.4.00175.93	RONDELLA PIANA X VITE M6 ZINC.	PZ	28
10	3.3.06278.93	VITE SPECIALE M6	PZ	4
11	4.7.04279	PULEGGIA MOTRICE ASS.SM8-8/1	PZ	2
12	3.3.05952.92	PERNO PER PULEGGIA	PZ	2
13	3.4.00183	LINGUETTA 5X5X30	PZ	2
14	4.7.05877	PULEGGIA MOTRICE BASSA CON ANELLI X SM	PZ	2
15	3.1.00540.48	ANELLO PER PULEGGIA	PZ	4
16	3.3.05953.98	RONDELLA /15.2/26X1 INOX	PZ	2
17	3.4.01939.92	MOLLA A TAZZA /16 SM8	PZ	2
18	4.6.03370	FLANGIA COMPL.DI CUSCIN.E DADI SM11-48	PZ	4
19	3.3.05951.93	RONDELLA /5.5X/20X4	PZ	4
20	3.4.00516.93	VITE TSVEI M5X12 ZINCATA	PZ	4
21	3.4.00281	LINGUETTA 5X5X12	PZ	2
22	3.1.00762.05	COPERCHIO PER FLANGIA IN PST NERO	PZ	2
23	4.7.05969	PULEGGIA MOTRICE DENT.ASS.SM11 /55 XL33/4	PZ	2
24	4.6.02546	PULEGGIA MOTRICE DENTATA SM8 COMP.	PZ	2
25	3.4.00073	CUSCINETTO 6003-2RS	PZ	4
26	3.3.06785.93	DISTANZIALE X CUSCINETTO ZINC	PZ	2
27	3.3.05961.00B	SUPPORTO 2* RINVIO MOTORIZZAZ.	PZ	2
28	3.4.00741	LINGUETTA 4X4X10	PZ	2
29	3.3.05950.92	PIGNONE P=3/8" Z10 BRUNITO	PZ	2
30	3.4.00033.93	RONDELLA TRIPLA X VITE M6 ZINC	PZ	10
31	4.7.04276	PULEGGIA DOPPIA H53 ASSIEMATA	PZ	2
32	3.3.05956.92	PERNO PER PULEGGIA	PZ	2
33	4.3.03330	PULEGGIA RINVIO 12A C/CUSCIN.	PZ	2
34	3.4.00095	CUSCINETTO 6203-2RS	PZ	2
35	3.4.00193	CUSCINETTO 6000-2RS	PZ	2
36	3.4.00187.92	ANELLO ARRESTO 10 DIN 471 BRUN	PZ	2
37	3.4.00026.93	VITE TE M6X16 ZINCATA	PZ	2
38	3.4.00655.93	RONDELLA TRIPLA X VITE M8 ZINC	PZ	2
39	3.4.00283.93	DADO AUTOBLOCCANTE M8 BASSO	PZ	2
40	3.4.00140	CINGHIA DENTATA 187L050	PZ	2
41	4.7.04275	PULEGGIA FOLLE ASSIEMATA SM8	PZ	2
42	4.6.02652	PULEGGIA FOLLE COMP.	PZ	2
43	3.3.07212.92	PERNO PER PULEGGIA FOLLE	PZ	2
44	3.4.00104.92	ANELLO DI ARRESTO PER ALBERO /25 DIN471	PZ	2
45	3.3.05356.93	VITE TE M6X12 SPEC.	PZ	12
46	3.1.01491	DISTANZIALE X MOTORI SM/XL/3M	PZ	2
47	3.5.00506.93	RONDELLA FISSAGGIO MOTORI	PZ	8
48	3.4.00055.93	VITE TSVEI M5X20 ZINCATA	PZ	8
49	3.3.06741.92	PULEGGIA PD17 XL050F	PZ	2
50	3.4.00388.92	GRANO EIPP PUNTA COPPA ZIGR. M5X6 BRUNITO	PZ	2

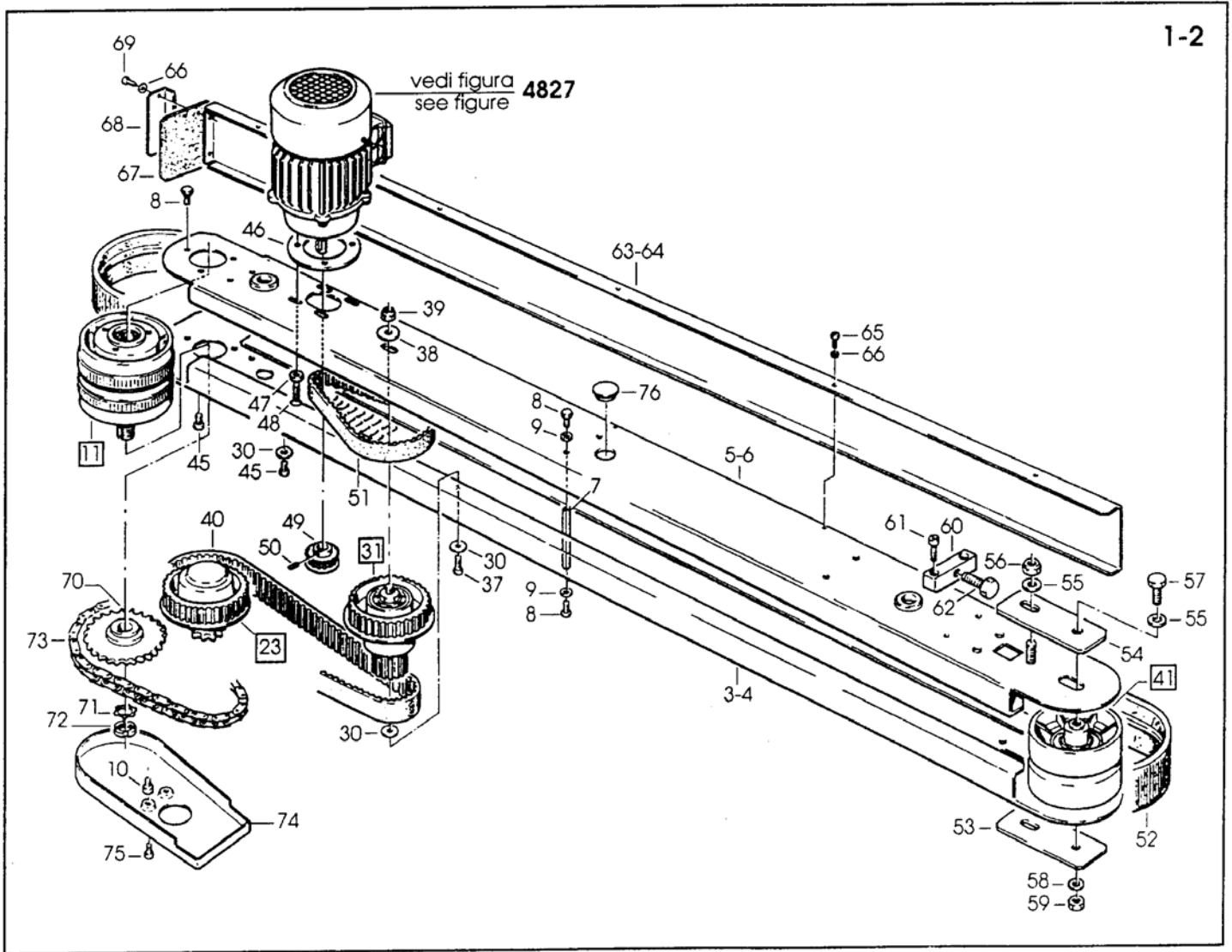
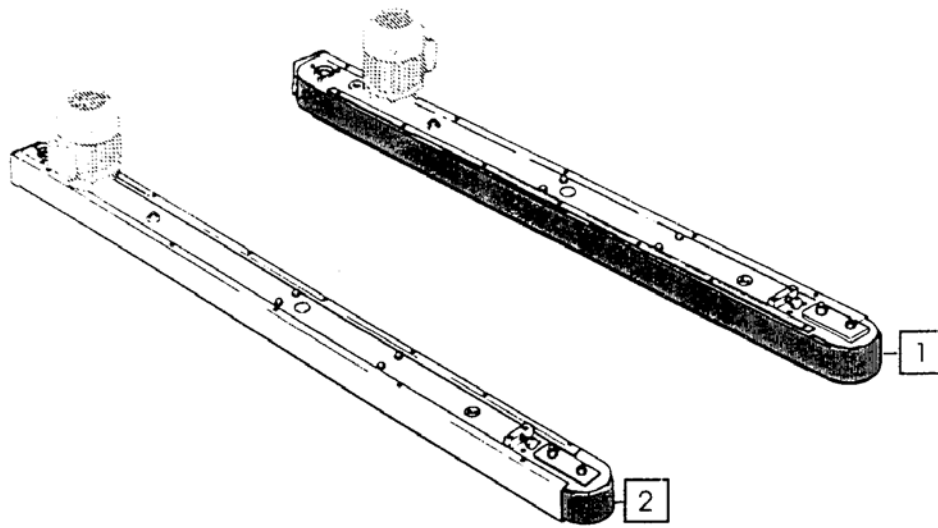


Figure
Figura

Figure description
Descrizione figura

Product
Prodotto

Product description
Descrizione Prodotto

3506

MOTORIZZAZIONI

7.8.03918.00C

XL33/4-P NASTRATRICE "Type C"

Position Posizione	Spare Part Number Ricambio	Description Descrizione	U.M.	Quantity Quantità
51	3.4.01310	CINGHIA DENTATA 180XL045	PZ	2
52	3.4.01315	CINGHIA TRASCINAMENTO SM11/55	PZ	2
53	3.2.01325.47	PIASTRA TENDICINGHIA SM11 GRIG	PZ	2
54	3.2.01380.47	PIASTRA TENDICINGHIA SM8 GRIG.	PZ	2
55	3.4.00219.93	RONDELLA PIANA X VITE M10 ZINC	PZ	6
56	3.4.00438.93	DADO AUTOBLOCCANTE M10 BASSO	PZ	4
57	3.4.00321.93	VITE TE M10X20 ZINCATA	PZ	2
58	3.4.00123.93	RONDELLA PIANA X VITE M8 ZINC.	PZ	2
59	3.4.00003.93	DADO M8 ZINCATO	PZ	2
60	3.3.06131.93	BLOCCHETTO TENDICINGHIA	PZ	4
61	3.4.00160.93	VITE TCEI M6X20 ZINCATA	PZ	8
62	3.3.06545.93	VITE TENDICINGHIA	PZ	4
63	3.2.01984.72	CARTER X MOTORIZZ.DX VERDE R.	PZ	1
64	3.2.01985.72	CARTER X MOTORIZZ.SX VERDE SM44	PZ	1
65	3.4.00830.93	.VITE TCBCR AUTOF.7SPX8 ZINCATA	PZ	10
66	3.4.00043.93	RONDELLA PIANA X VITE M4 ZINC.	PZ	14
67	3.1.00752.05	PROTEZIONE CINGHIA	PZ	2
68	3.2.01381.47	SQUADRETTA PROTEZ.CINGHIE SM8	PZ	2
69	3.4.00228.93	VITE TCBCR AUTOF.8PX13 ZINCATA	PZ	4
70	3.3.06551.92	PIGNONE P=3/8" Z=28 SM BRUN.	PZ	2
71	3.4.00913	ROSETTA DI SICUREZZA MB2	PZ	2
72	3.4.00094	GHIERA KM2 (M15X1)	PZ	2
73	3.4.01275	CAT.AN.CHIUSO 3/8" L=50 PS. PR.STIR.COMP.GIUN.CHIUS.AN.CZ	PZ	2
74	3.1.00689.05	CARTER CATENA	PZ	2
75	3.4.00119.93	VITE TCEI M5X10 ZINCATA	PZ	4
76	3.4.01171.05	TAPPO ABS /25X1.2	PZ	2

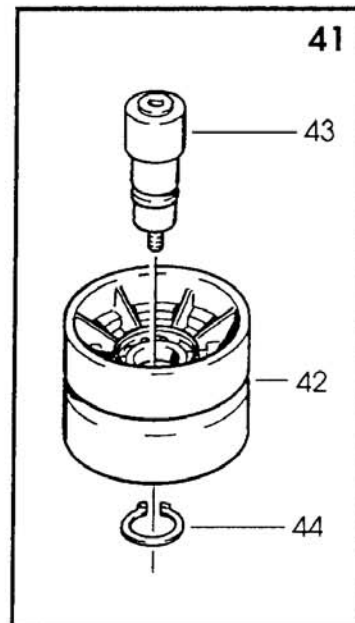
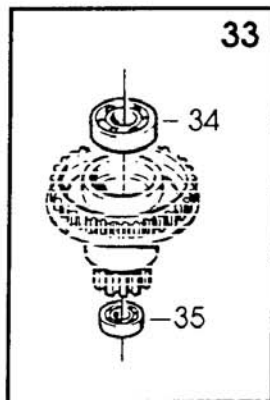
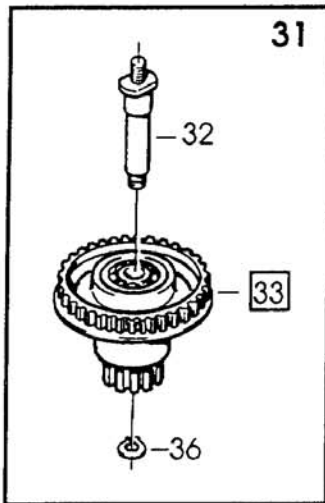
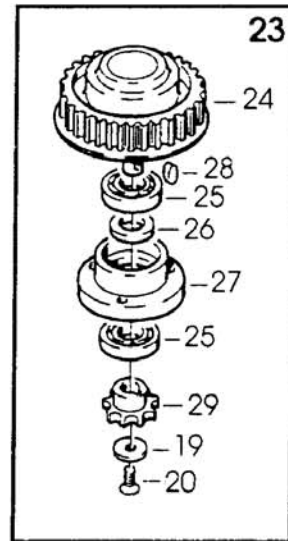
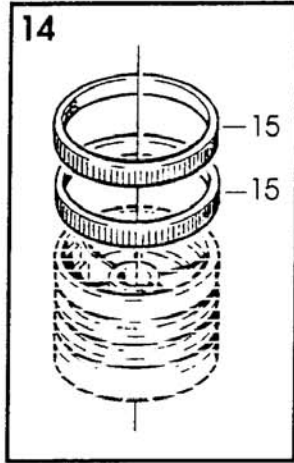
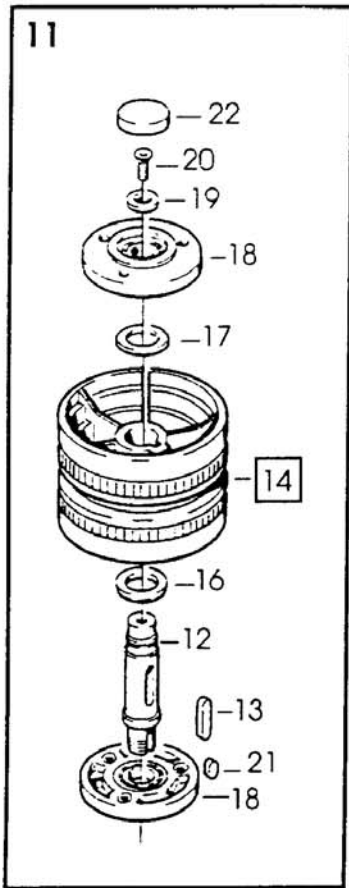


Figure
Figura

Figure description
Descrizione figura

Product
Prodotto

Product description
Descrizione Prodotto

3507

COLONNE

7.8.03918.00C

XL33/4-P NASTRATRICE "Type C"

Position Posizione	Spare Part Number Ricambio	Description Descrizione	U.M.	Quantity Quantità
1	4.4.03939.47A	COLONNA FISSA COMP.XL35	PZ	2
2	3.4.00122.93	VITE TCEI M8X20 ZINCATA	PZ	18
3	3.1.00716.05	TAPPO /19	PZ	12
4	4.7.05530	COLONNA SCORREVOLE ASS.XL33/4	PZ	2
5	4.5.04362.47	COLONNA SCORREVOLE CON INSERTI XL33/4	PZ	2
6	3.4.01492	RUOTA SPECIALE /45	PZ	8
8	3.3.06086.93	VITE ECCENTRICA 3M SPEC.ZINC.	PZ	8
9	3.4.00175.93	RONDELLA PIANA X VITE M6 ZINC.	PZ	16
10	3.4.00258.93	DADO AUTOBLOCCANTE BASSO M6	PZ	10
11	3.3.06292.93	BUSSOLA FINECORSO ZINCATA	PZ	2
12	4.5.00001.47	TRAVERSA COMPOSTA XL33/XL35	PZ	1
13	3.4.00026.93	VITE TE M6X16 ZINCATA	PZ	4
14	3.3.06079.93	VITE SOLLEVAMENTO (12A/22A/ 77A/12AF/12AF-3)	PZ	2
15	3.1.00717	CHIOCCIOLA	PZ	2
16	3.7.00149.93	MOLLA PER COLONNA /20 L=72 (77A/12AF/12AF-3)	PZ	2
17	3.1.00764	PIATTELLO PER MOLLA	PZ	2
18	3.3.07428.93	FINE CORSA X COLONNE 3M ZINC.	PZ	2
19	3.3.06085.93	BUSSOLA X VITE SOLLEV.3M ZINC.	PZ	2
20	3.4.01022.92	SPINA ELASTICA D4X30 BRUNITA	PZ	2
21	3.4.00247	CUSCINETTO REGGISPINTA 51103	PZ	2
22	3.1.00586	BUSSOLA	PZ	2
23	3.3.05350.93	FLANGIA X VITE SOLLEVAMENTO	PZ	2
24	3.3.05243.93	PIGNONE Z=15 P=3/8"	PZ	2
25	3.4.00142.93	VITE TCEI M4X25 ZINCATA	PZ	2
26	3.4.01085	CATENA ANELLO CHIUSO P=3/8" L=184 PASSI XL35 "CM"	PZ	1
27	3.1.00584	RULLINO TENDICATENA SM-XL	PZ	2
28	3.3.08317.93	PERNO PER RULLINI TENDICATENA 12A	PZ	2
29	3.4.00033.93	RONDELLA TRIPLA X VITE M6 ZINC	PZ	4
30	3.2.01317.47	CARTER TRAVERSA SML2 GRIGIO A.	PZ	1
31	3.4.00830.93	VITE TCBCR AUTOF.7SPX8 ZINCATA	PZ	8
32	3.4.00043.93	RONDELLA PIANA X VITE M4 ZINC.	PZ	8
33	4.7.04211	MANOPOLA ASS.VERDE RAMARRO (RAL 6018) SERIE "XL"	PZ	1
34	3.2.00867.93	LEVA X MANOPOLA SM/XL/3M	PZ	1
35	3.4.00024.92	RONDELLA ELAST.X VITE M6 BRUN.	PZ	1
36	3.4.00002.93	DADO M6 ZINCATO	PZ	3
37	3.3.02215.93	RONDELLA /6,5/30X5	PZ	1
38	3.4.00053.93	VITE TSVEI M6X16 ZINCATA	PZ	5
39	4.4.03996.47	SUPPORTO CENTRALE GRIGIO A XL33/4	PZ	1
40	4.5.00023.93	STAFFA TRAVERSA C/INSERTI XL33-SM111-120cf ZINCATA	PZ	1
41	3.4.00021.93	VITE TE M6X12 ZINCATA	PZ	2

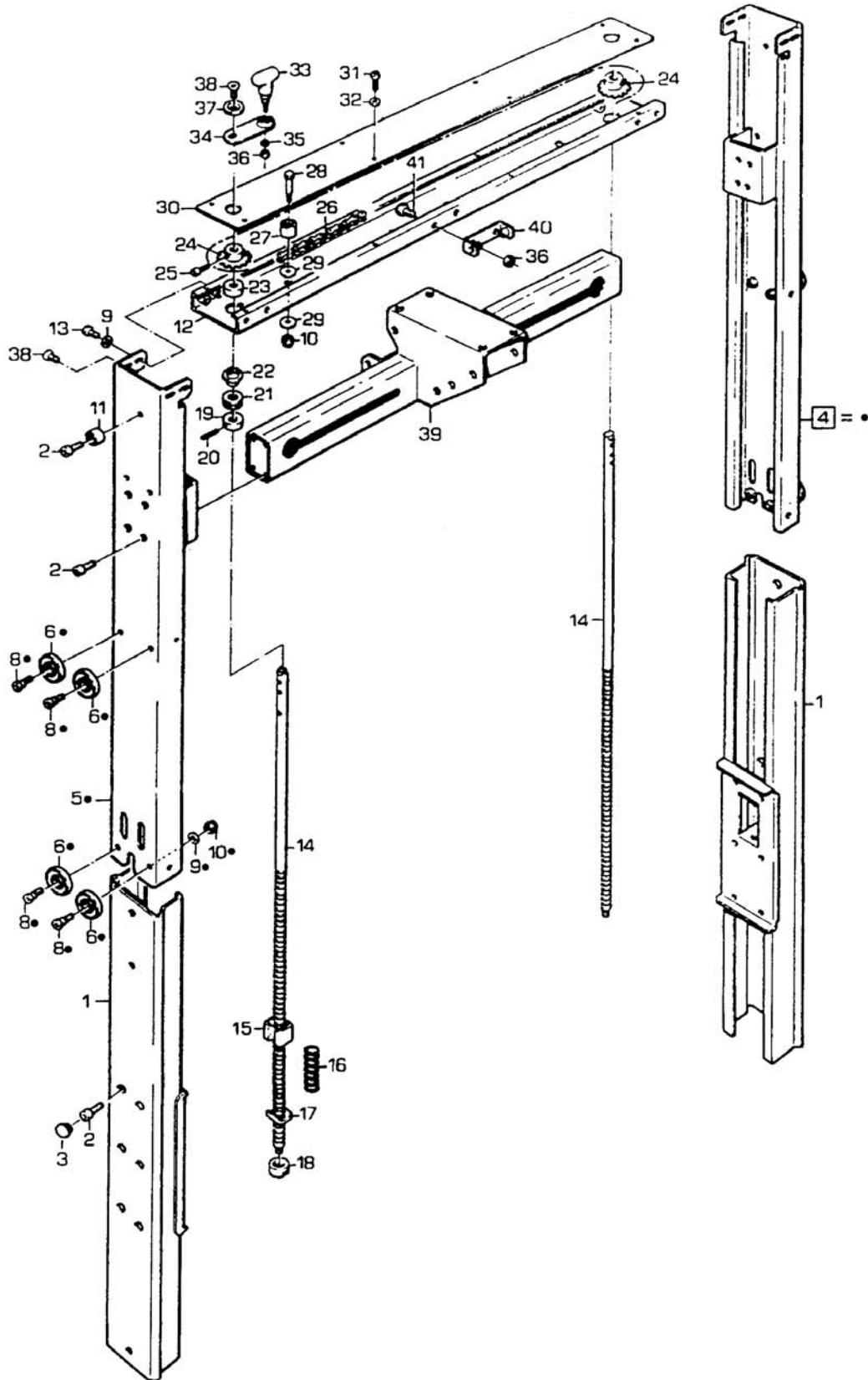


Figure
Figura

Figure description
Descrizione figura

Product
Prodotto

Product description
Descrizione Prodotto

3509

PORTA UNITA' SUP.

7.8.03918.00C

XL33/4-P NASTRATRICE "Type C"

Position Posizione	Spare Part Number Ricambio	Description Descrizione	U.M.	Quantity Quantità
1	3.2.02685.72	SPALLA DX XL33/4 VERDE RAMARRO	PZ	1
2	3.2.02686.72	SPALLA SX XL33/4 VERDE RAMARRO	PZ	1
3	3.3.05355.93	DISTANZIALE ESAGONALE L=90	PZ	1
4	3.3.05356.93	VITE TE M6X12 SPEC.	PZ	15
5	3.3.09282.93	FERMO LEVA LAMA ZINCATA	PZ	2
6	3.3.09281.93	ATTACCO MOLLA LAMA ZINCATO	PZ	2
7	4.7.03880	SPAZZOLA ASSIEMATA	PZ	1
8	3.4.00027.93	VITE TSVEI M6X12 ZINCATA	PZ	4
9	3.4.00223.93	VITE TSVEI M6X10 ZINCATA	PZ	2
10	3.3.00118.93	PERNO /10X90 - 2" ZINCATO	PZ	1
11	3.3.05937.93	DISTANZIALE 10X10X90	PZ	2
12	3.3.04971.93	DISTANZIALE ESAGONALE 10X86	PZ	1
13	3.3.07876.93	VITE TE M6X16 SPEC.	PZ	1
14	3.2.02687.47	CARTER PER SPALLE XL33/4 GRIG.	PZ	1
15	3.4.00056.93	VITE TE M5X10 ZINCATA	PZ	4
16	3.4.00061.93	RONDELLA PIANA X VITE M5 ZINC.	PZ	4
17	3.4.00280.93	VITE TE M8X20 ZINCATA	PZ	6
18	3.4.00123.93	RONDELLA PIANA X VITE M8 ZINC.	PZ	6
19	3.4.00063.92	RONDELLA ELAST.GROWER DIN 7980 (SEZ. QUADRATA) X VITE M8	PZ	6
20	3.4.00003.93	DADO M8 ZINCATO	PZ	6
21	4.7.05524	K11/30 GR.UNITA' SUP.XL33/4	PZ	1

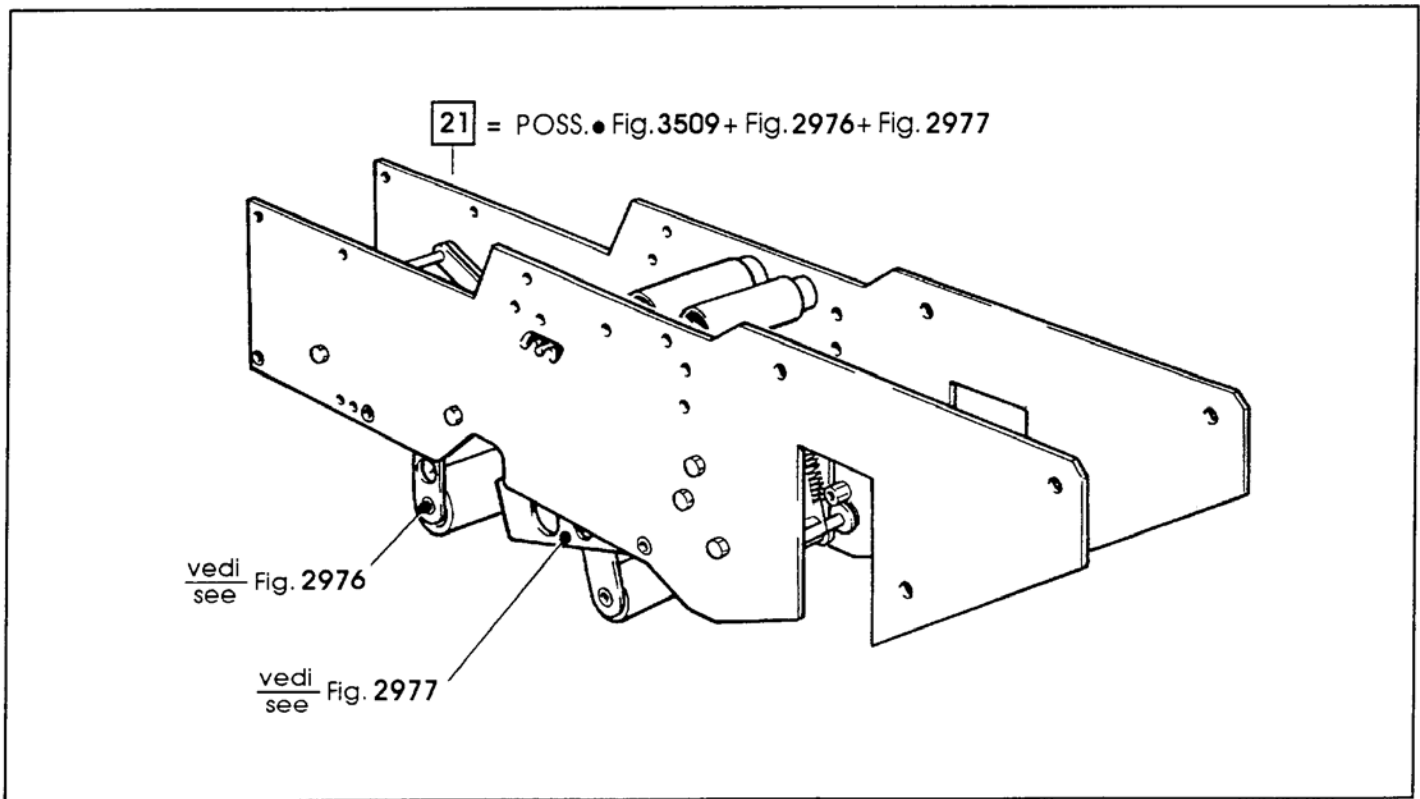
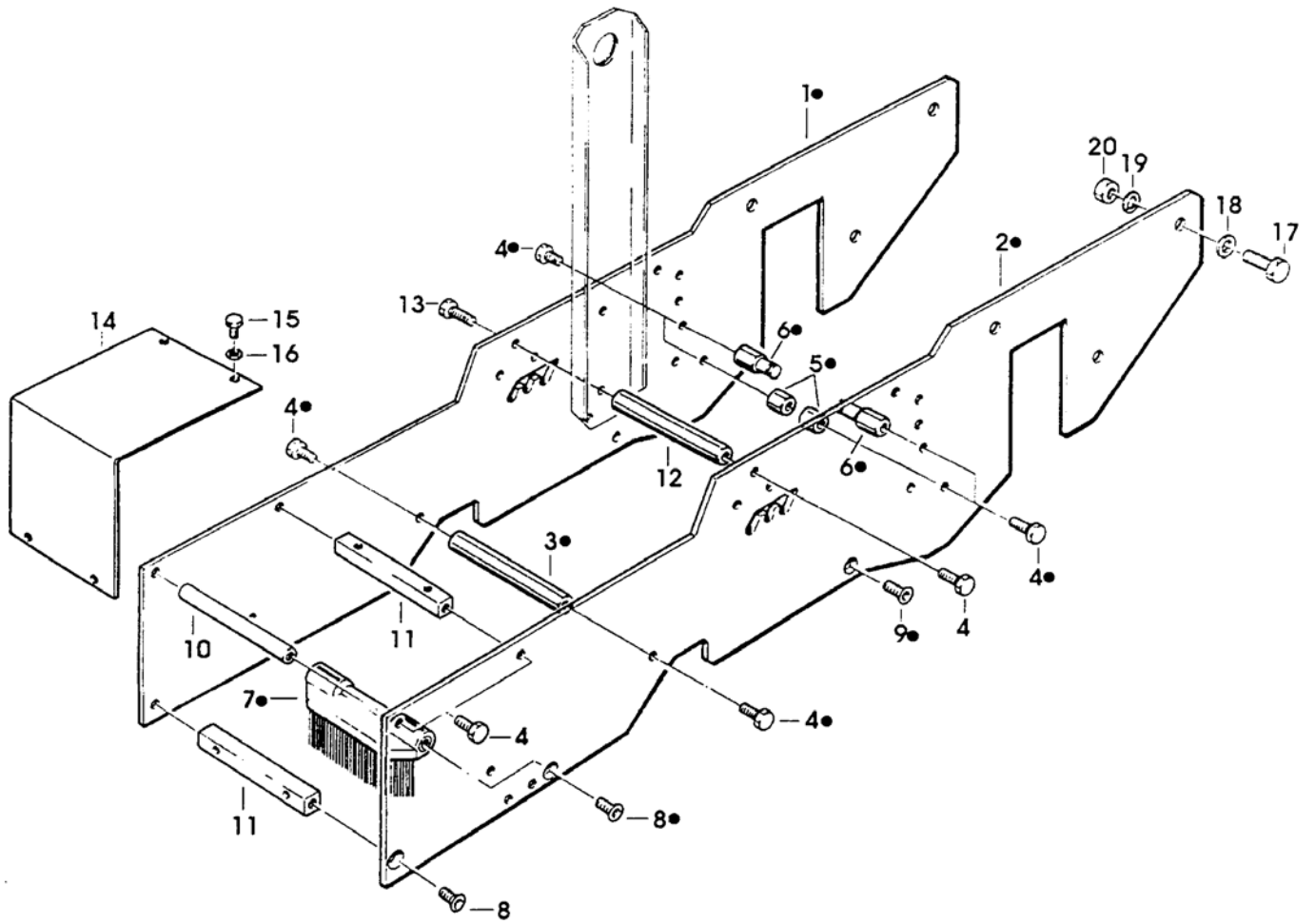


Figure
Figura

Figure description
Descrizione figura

Product
Prodotto

Product description
Descrizione Prodotto

4702

PROTEZIONI ANTINFORTUNISTICHE

7.8.03918.00C

XL33/4-P NASTRATRICE "Type C"

Position Posizione	Spare Part Number Ricambio	Description Descrizione	U.M.	Quantity Quantità
1	4.5.04567.47	PROTEZ.ANTINF.SX C/INS.XL33	PZ	1
2	4.5.04570.47	SQUADRETTA BLOCCAGGIO ANTA CON INS.XL33	PZ	1
3	3.4.00112.93	VITE TCEI M5X16 ZINCATA	PZ	4
4	3.4.00061.93	RONDELLA PIANA X VITE M5 ZINC.	PZ	6
5	3.2.04566.47	PIATTO X INTERRUTT."SCHMERSAL" XL33	PZ	1
6	3.4.00577.93	VITE TCEI M6X16 ZINCATA	PZ	8
7	3.1.01270	DIST./25-7X4 PROTEZIONE XL33	PZ	2
8	4.7.06722	ANTA PROTEZIONE ANTINF.XL33	PZ	1
9	4.5.04571.72	ANTA PROTEZ.ANT.XL33	PZ	1
10	3.8.01095	MANIGLIA M443/110	PZ	1
11	3.4.01707	AGGANCIO X BLOCCO A SCATTO T330	PZ	1
12	3.4.00516.93	VITE TSVEI M5X12 ZINCATA	PZ	4
13	3.4.02179.05	TAPPO IN PLASTICA X TUBO 30X15 XL33	PZ	9
14	4.4.04993.47	TELAIO DX PROTEZ.ANTINF.XL33	PZ	1
15	3.4.01601	BLOCCO A SCATTO SPEC.F144	PZ	1
16	3.4.00259.93	DADO AUTOBLOCCANTE M5 ZINCATO	PZ	2
17	3.4.00122.93	VITE TCEI M8X20 ZINCATA	PZ	10
18	3.4.00123.93	RONDELLA PIANA X VITE M8 ZINC.	PZ	8
19	4.4.06610.47A	COLONNA X PROTEZ.SCORR.XL33-SM11	PZ	1
20	3.1.01250	PROTEZIONE COLONNA SCORREVOLE XL33	PZ	1
21	3.2.04813.47	SQUADRETTA X PROTEZ.SCORREVOLE XL33/4	PZ	1
22	3.4.00175.93	RONDELLA PIANA X VITE M6 ZINC.	PZ	6
23	3.4.02114.93	DADO AUTOBLOCCANTE M6 ZINCATO	PZ	2

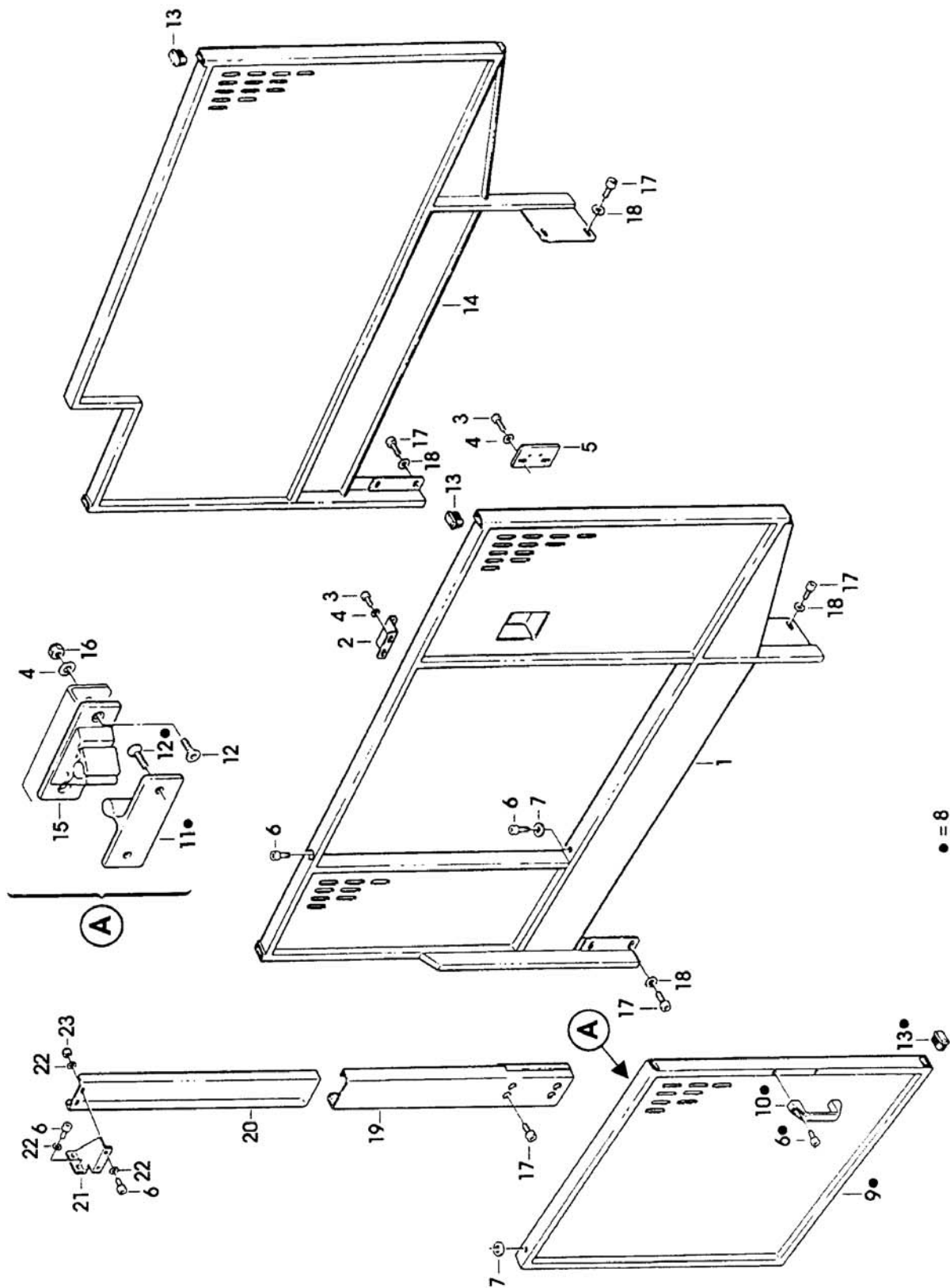


Figure
Figura

Figure description
Descrizione figura

Product
Prodotto

Product description
Descrizione Prodotto

4827

MOTORI PER MOTORIZZ.

7.8.03918.00C

XL33/4-P NASTRATRICE "Type C"

Position Posizione	Spare Part Number Ricambio	Description Descrizione	U.M.	Quantity Quantità
1	3.8.01458	CUSTODIA VOL.USCITA VERTI.PG11 104261	PZ	2
2	3.8.01455	INSERTO MASCHIO 4 POLI 3P+T	PZ	2
3	3.8.01616	GUAINA FLESSIBILE MM450	PZ	2
4	3.8.00936	RACCORDO PG11 PER GUAINA /12	PZ	4
5	3.8.01703	CAVO VIN.4X1,5 MT.5 X 3F	PZ	1
6	3.8.01704	CAVO VIN.3X1,5 MT.5 X MF	PZ	1
7	3.8.00145	TERMINALE A OCCHIELLO/4 ROSSO	PZ	8
8	3.8.03441	MOTORE MULTITENSIONE H63 A4 KW0,12 B14 TIPO 1 "SM"	PZ	2
9	3.8.03443	MOTORE MULTITENSIONE H63 A4 KW0,12 B14 TIPO 2 "SM"	PZ	2
10	3.8.02416	MOTORE 220V 60HZ MH63 SFACC. 12AF/3M	PZ	2
11	3.8.03447	MOTORE MULTITENSIONE MH63 C4 KW0,12 B14 TIPO 5 "SM-XL"	PZ	2
12	3.8.03450	MOTORE MULTITENSIONE MH63 C4 KW0,12 B14 TIPO 6 "SM-XL"	PZ	2
13	3.8.01885	VENTOLA X MOTORE SFACC.F.63	PZ	2

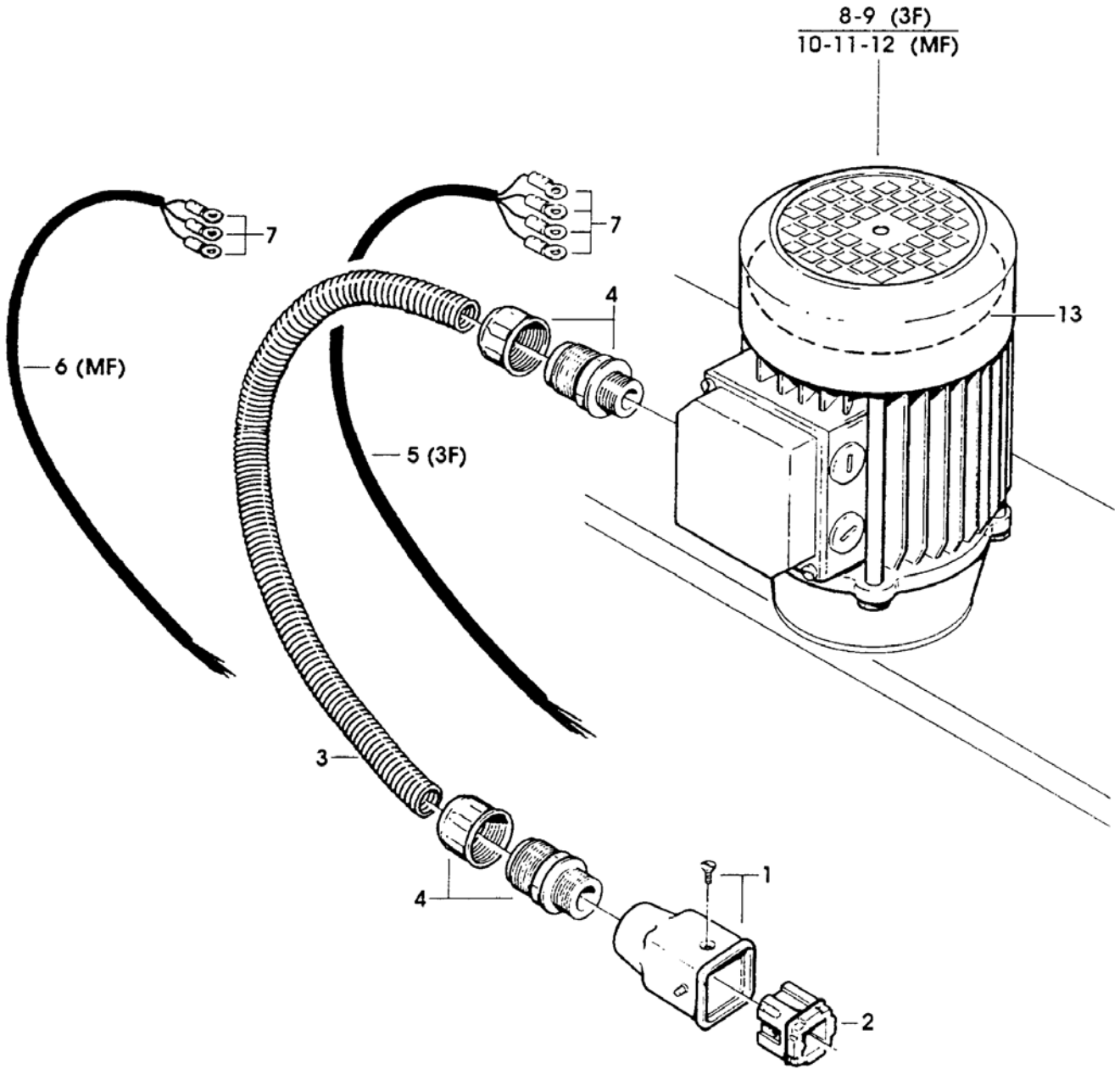


Figure
Figura

Figure description
Descrizione figura

Product
Prodotto

Product description
Descrizione Prodotto

5718

CANALINA

7.8.03918.00C

XL33/4-P NASTRATRICE "Type C"

Position Posizione	Spare Part Number Ricambio	Description Descrizione	U.M.	Quantity Quantità
1	4.5.04640.93	CANALINA CON INSERTI	PZ	1
2	3.4.00584.93	VITE TCEI M8X16 ZINCATA	PZ	2
3	3.7.00232.47	MOLLA BANDELLA	PZ	1
4	3.4.00056.93	VITE TE M5X10 ZINCATA	PZ	6
5	3.4.00061.93	RONDELLA PIANA X VITE M5 ZINC.	PZ	4
6	3.4.00023.93	DADO M5 ZINCATO	PZ	4
7	3.2.02440.93C	SQUADRETTA ATTACCO BANDELLA SM11/XL33-P "Type B"	PZ	1
13	3.8.01080	FASCETTA CABLAGG.NERA 180X4,6	PZ	5
14	3.2.01530.47	CARTER CANALINA XL33	PZ	1
15	3.4.00862.93	VITE TE M4X8 ZINCATA	PZ	4
16	3.4.00039.93	RONDELLA TRIPLA X VITE M4 ZINC	PZ	4
17	3.8.01403	PASSACAVO GOMMA PER FORO /22	PZ	2
18	3.8.01724	RACCORDO PG13,5 PER GUAINA /14	PZ	4
19	3.8.01759	GUAINA FLESSIBILE MM930 /14	PZ	2

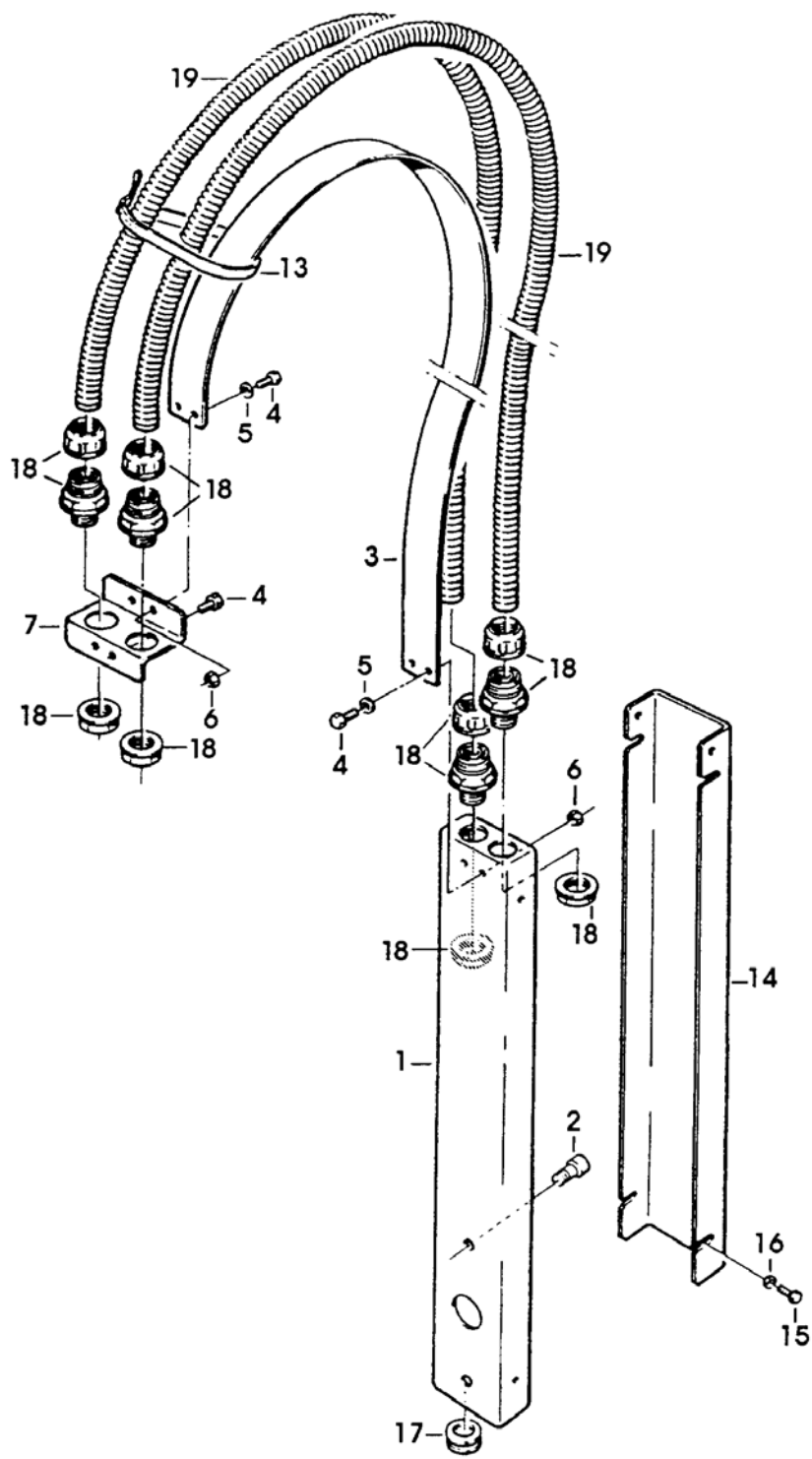


Figure
Figura

Figure description
Descrizione figura

Product
Prodotto

Product description
Descrizione Prodotto

6846

IMPIANTO PNEUMATICO

7.8.03918.00C

XL33/4-P NASTRATRICE "Type C"

Position Posizione	Spare Part Number Ricambio	Description Descrizione	U.M.	Quantity Quantità
1	4.7.08922.00A	GR. FILTRO REGOLAT.SM11/XL33-P	PZ	1
2	3.8.03870	FILTRO REGOLATORE 1/4" N204-D00	PZ	1
3	3.8.00670	MANOMETRO 0-12 ATM	PZ	1
4	3.8.02186	NIPPLO CONICO 1/4"-1/8" 700R	PZ	1
5	3.8.00887	NIPPLO CONICO RA 012 1/4"-1/4"	PZ	1
6	3.8.01108	RACCORDO RA 022-1/4-1/4	PZ	1
7	3.8.00609	VALVOLA MANICOTTO FF 1/4"-1/4"	PZ	1
8	3.8.00669	PORTAGOMMA RA 030 9-1/4"	PZ	1
9	4.7.08871.00B	GR.PNEUM.FRONT.220V	PZ	1
10	4.7.08872.00B	GR.PNEUM.FRONT.110V	PZ	1
11	3.8.03865	ELETTROVALV.MONOST.3/2-1/8" 220V	PZ	1
12	3.8.03866	ELETTROVALV.MONOST.3/2-1/8" 110V	PZ	1
13	3.8.03881	CONNETTORE 122-800 X ELETTROV.	PZ	1
14	3.8.04511	RACCORDO 31930810	PZ	1
15	3.8.02968	TAPPO KQP-08 F144/93	PZ	1
16	3.8.01174	SILENZIATORE SL 1/8" SP.	PZ	1
17	4.7.10290.00A	DISTRIBUTORE ASSEMBLATO	PZ	1
18	3.8.03160	RACCORDO MULTI TE 33040806	PZ	1
19	3.8.03852	RACCORDO GOMITO 31820600 SR4	PZ	1
20	3.8.04529	RACC.GOMITO DI RIDUZIONE KQL-04-06	PZ	2
21	3.8.01218	INDICATORE OTTICO PXV.F151	PZ	1
22	4.7.10295.00A	VALVOLA MONOSTABILE ASS.X CIL./25	PZ	1
23	3.8.03869	VALVOLA MONOSTABILE PNEUM.5/2 1/8"	PZ	2
24	3.8.00660	RACCORDO GOMITO GIR.31990610	PZ	5
25	3.8.00618	RACCORDO DIR.M.CIL.31010610	PZ	1
26	3.8.00787	SILENZIATORE SEB 1/8"	PZ	4
27	4.7.08994.00A	VALVOLA A RULLO ASS.SM11/XL33	PZ	1
28	3.8.03871	FINECORSA PNEUMAT.3/2 M5 NC	PZ	1
29	3.8.02356	RACCORDO GOMITO KQL04-M5	PZ	2
30	4.7.10288.00A	VALVOLA MONOSTABILE ASS.PER CIL. /40	PZ	1
31	3.8.01036	RACCORDO DIR.M.CIL.31010410	PZ	1
32	3.8.02288	RACCORDO GOMITO 3199.08.10	PZ	1
33	3.8.04530	REGOLATORE VELOCITA' AS2201 FM	PZ	1
34	3.8.04536	RACCORDO GOMITO FEMMINA	PZ	1
35	3.8.01683	RACCORDO Y FEMM.LEGRIS31400600	PZ	1
36	3.8.00740	MINICILINDRO ALES.:25/CORSA:57	PZ	1
37	3.4.01010.93	TESTA A SNODO M10X1.25 ZINCATA	PZ	1
38	3.8.02976	REGOLATORE DI VELOCITA' 77600610	PZ	2
39	3.8.00663	CILINDRO ALES./40 CORSA=100	PZ	1
40	3.4.01016.93	TESTA A SNODO M12X1.25 ZINCATA	PZ	1
41	3.8.02977	REGOLATORE DI VELOCITA' 77600613	PZ	2
42	3.8.02400	RACCORDO KQH04-00 800af	PZ	2
43	3.8.04532	RACCORDO KQH 06-00	PZ	1
44	3.8.02401	RACCORDO KQH08-00 800af	PZ	1
45	3.8.05112	TUBO PNEUM.TUO425B (5 M)	PZ	1
46	3.8.05113	TUBO PNEUM.TUO604B (5 M)	PZ	3
47	3.8.04879	TUBO PNEUM.TUO805B (5 M)	PZ	1
48	3.4.00142.93	VITE TCEI M4X25 ZINCATA	PZ	1
49	3.4.00043.93	RONDELLA PIANA X VITE M4 ZINC.	PZ	2
50	3.4.00298.93	DADO AUTOBLOCCANTE M4 ZINCATO	PZ	1
51	3.4.00315.93	VITE TCEI M4X35 ZINCATA	PZ	4
52	3.4.00039.93	RONDELLA TRIPLA X VITE M4 ZINC	PZ	4
53	3.2.07846.93A	PIASTRINA FISSAGGIO VALVOLE	PZ	2
54	3.4.02727.93	VITE TCEI M3X35 SR4	PZ	2
55	3.4.02781.93	RONDELLA TRIPLA X VITE M3	PZ	2
56	3.3.16257.93B	FISSAGGIO VALVOLA A RULLO	PZ	1

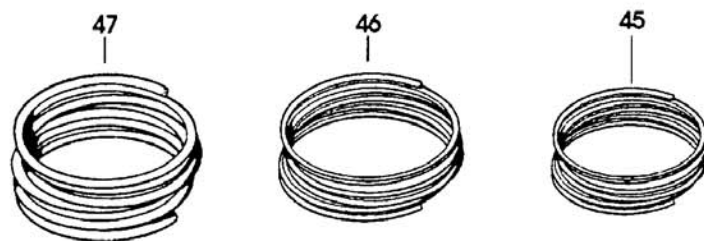
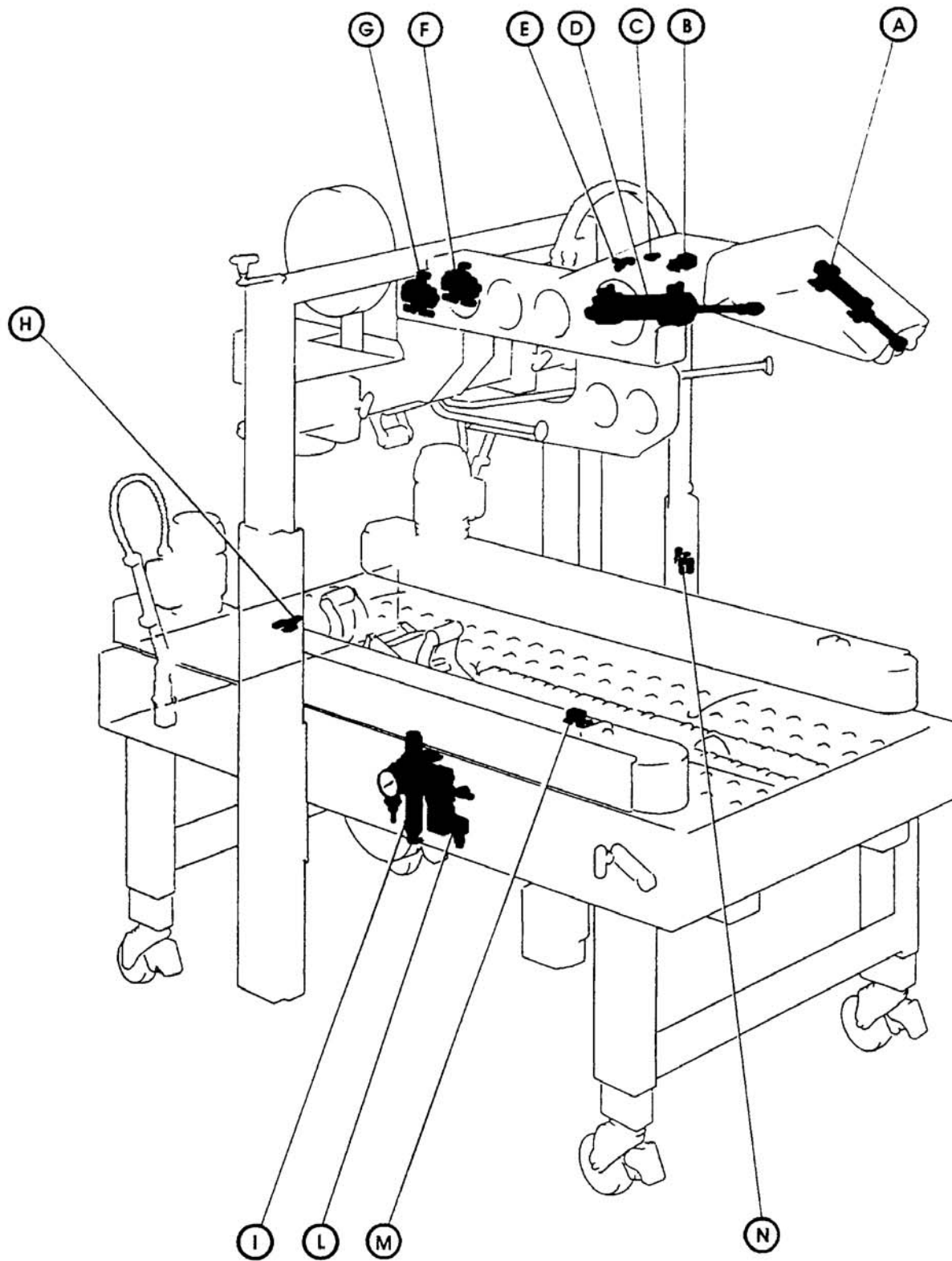


Figure
Figura

Figure description
Descrizione figura

Product
Prodotto

Product description
Descrizione Prodotto

6846

IMPIANTO PNEUMATICO

7.8.03918.00C

XL33/4-P NASTRATRICE "Type C"

Position Posizione	Spare Part Number Ricambio	Description Descrizione	U.M.	Quantity Quantità
1	4.7.08922.00A	GR. FILTRO REGOLAT.SM11/XL33-P	PZ	1
2	3.8.03870	FILTRO REGOLATORE 1/4" N204-D00	PZ	1
3	3.8.00670	MANOMETRO 0-12 ATM	PZ	1
4	3.8.02186	NIPPLO CONICO 1/4"-1/8" 700R	PZ	1
5	3.8.00887	NIPPLO CONICO RA 012 1/4"-1/4"	PZ	1
6	3.8.01108	RACCORDO RA 022-1/4-1/4	PZ	1
7	3.8.00609	VALVOLA MANICOTTO FF 1/4"-1/4"	PZ	1
8	3.8.00669	PORTAGOMMA RA 030 9-1/4"	PZ	1
9	4.7.08871.00B	GR.PNEUM.FRONT.220V	PZ	1
10	4.7.08872.00B	GR.PNEUM.FRONT.110V	PZ	1
11	3.8.03865	ELETTRVALV.MONOST.3/2-1/8" 220V	PZ	1
12	3.8.03866	ELETTRVALV.MONOST.3/2-1/8" 110V	PZ	1
13	3.8.03881	CONNETTORE 122-800 X ELETTROV.	PZ	1
14	3.8.04511	RACCORDO 31930810	PZ	1
15	3.8.02968	TAPPO KQP-08 F144/93	PZ	1
16	3.8.01174	SILENZIATORE SL 1/8" SP.	PZ	1
17	4.7.10290.00A	DISTRIBUTORE ASSEMBLATO	PZ	1
18	3.8.03160	RACCORDO MULTI TE 33040806	PZ	1
19	3.8.03852	RACCORDO GOMITO 31820600 SR4	PZ	1
20	3.8.04529	RACC.GOMITO DI RIDUZIONE KQL-04-06	PZ	2
21	3.8.01218	INDICATORE OTTICO PXV.F151	PZ	1
22	4.7.10295.00A	VALVOLA MONOSTABILE ASS.X CIL./25	PZ	1
23	3.8.03869	VALVOLA MONOSTABILE PNEUM.5/2 1/8"	PZ	2
24	3.8.00660	RACCORDO GOMITO GIR.31990610	PZ	5
25	3.8.00618	RACCORDO DIR.M.CIL.31010610	PZ	1
26	3.8.00787	SILENZIATORE SEB 1/8"	PZ	4
27	4.7.08994.00A	VALVOLA A RULLO ASS.SM11/XL33	PZ	1
28	3.8.03871	FINECORSIA PNEUMAT.3/2 M5 NC	PZ	1
29	3.8.02356	RACCORDO GOMITO KQL04-M5	PZ	2
30	4.7.10288.00A	VALVOLA MONOSTABILE ASS.PER CIL. /40	PZ	1
31	3.8.01036	RACCORDO DIR.M.CIL.31010410	PZ	1
32	3.8.02288	RACCORDO GOMITO 3199.08.10	PZ	1
33	3.8.04530	REGOLATORE VELOCITA' AS2201 FM	PZ	1
34	3.8.04536	RACCORDO GOMITO FEMMINA	PZ	1
35	3.8.01683	RACCORDO Y FEMM.LEGRIS31400600	PZ	1
36	3.8.00740	MINICILINDRO ALES.:25/CORSA:57	PZ	1
37	3.4.01010.93	TESTA A SNODO M10X1,25 ZINCATA	PZ	1
38	3.8.02976	REGOLATORE DI VELOCITA' 77600610	PZ	2
39	3.8.00663	CILINDRO ALES./40 CORSA=100	PZ	1
40	3.4.01016.93	TESTA A SNODO M12X1,25 ZINCATA	PZ	1
41	3.8.02977	REGOLATORE DI VELOCITA' 77600613	PZ	2
42	3.8.02400	RACCORDO KQH04-00 800cf	PZ	2
43	3.8.04532	RACCORDO KQH 06-00	PZ	1
44	3.8.02401	RACCORDO KQH08-00 800cf	PZ	1
45	3.8.05112	TUBO PNEUM.TUO425B (5 M)	PZ	1
46	3.8.05113	TUBO PNEUM.TUO604B (5 M)	PZ	3
47	3.8.04879	TUBO PNEUM.TUO805B (5 M)	PZ	1
48	3.4.00142.93	VITE TCEI M4X25 ZINCATA	PZ	1
49	3.4.00043.93	RONDELLA PIANA X VITE M4 ZINC.	PZ	2
50	3.4.00298.93	DADO AUTOBLOCCANTE M4 ZINCATO	PZ	1
51	3.4.00315.93	VITE TCEI M4X35 ZINCATA	PZ	4
52	3.4.00039.93	RONDELLA TRIPLA X VITE M4 ZINC	PZ	4
53	3.2.07846.93A	PIASTRINA FISSAGGIO VALVOLE	PZ	2
54	3.4.02727.93	VITE TCEI M3X35 SR4	PZ	2
55	3.4.02781.93	RONDELLA TRIPLA X VITE M3	PZ	2
56	3.3.16257.93B	FISSAGGIO VALVOLA A RULLO	PZ	1

Figure Figura	Figure description Descrizione figura	Product Prodotto	Product description Descrizione Prodotto
6850	CHIUDIFALDE ANT./POST./LAT.	7.8.03918.00C	XL33/4-P NASTRATRICE "Type C"

Position Posizione	Spare Part Number Ricambio	Description Descrizione	U.M.	Quantity Quantità
1	4.5.04101.72	SUPPORTO CHIUDIFALDE CON INSER	PZ	1
2	3.2.01254.93	SQUADRETTA FIS.CHIUD.SM111/XL33 120cf ZINC.	PZ	2
3	3.2.01255.93	PIASTRINA FILETTATA ZINCATA SM111/12AF/XL33	PZ	2
4	3.4.00051.93	VITE TCEI M6X12 ZINCATA	PZ	4
5	3.4.00175.93	RONDELLA PIANA X VITE M6 ZINC.	PZ	10
6	3.2.09162.98A	CHIUDIFALDA ANT.SM111-XL33 INOX	PZ	1
7	3.4.00160.93	VITE TCEI M6X20 ZINCATA	PZ	2
8	3.4.00258.93	DADO AUTOBLOCCANTE BASSO M6	PZ	2
9	3.3.06358.93	DISTANZIALE D6/12X2 ZINCATO	PZ	2
10	3.3.06351.93	PERNO /12X100 SM111 ZINCATO	PZ	1
11	3.4.00062.93	RONDELLA PIANA X VITE M12 ZINC	PZ	2
12	3.4.00945.92	ANELLO DI SICUREZZA 8 DIN 6799	PZ	2
13	3.3.06344.93	PERNO /12X51 SM111 ZINCATO	PZ	1
14	3.4.01024.92	ANELLO ARRESTO 12 SP 220	PZ	2
15	4.3.04166	BRACCIO CHIUDIFALDA CON BRONZ.	PZ	1
16	3.3.06345.93	PERNO /12X81 SM111 ZINCATO	PZ	1
17	3.4.01241	BRONZINA SINT.	PZ	2
18	3.1.00710	FLANGIA PER CHIUDIFALDE	PZ	2
22	3.4.00655.93	RONDELLA TRIPLA X VITE M8 ZINC	PZ	2
23	3.4.00063.92	RONDELLA ELAST.GROWER DIN 7980 (SEZ.QUADRATA) X VITE M8	PZ	2
24	3.4.00122.93	VITE TCEI M8X20 ZINCATA	PZ	2
25	3.4.00123.93	RONDELLA PIANA X VITE M8 ZINC.	PZ	8
26	3.4.00324.93	VITE TE M8X16 ZINCATA	PZ	4
27	3.4.00584.93	VITE TCEI M8X16 ZINCATA	PZ	4
28	3.3.06342.93	PERNO FORATO /5,25/8X51 ZINC	PZ	1
29	3.4.00836.92	ANELLO ARRESTO 8SP220 BRUNITO	PZ	2
30	3.4.01223.93	VITE TCEI M5X60 ZINCATA	PZ	1
31	3.4.00061.93	RONDELLA PIANA X VITE M5 ZINC.	PZ	8
32	3.4.00259.93	DADO AUTOBLOCCANTE M5 ZINCATO	PZ	1
33	3.3.08583.93	DISTANZIALE /10X39 SM111 ZINC.	PZ	1
34	3.4.00837.92	ANELLO ARRESTO 10SP220	PZ	2
35	3.3.07877.93	VITE SPEC. TE M6X10 ZINC.	PZ	2
39	3.4.00021.93	VITE TE M6X12 ZINCATA	PZ	2
46	4.5.04104.47	CARTER SUPP.CHIUDIF.CON INSERTI	PZ	1
47	3.4.00056.93	VITE TE M5X10 ZINCATA	PZ	6
49	4.7.09474.00A	CHIUDIFAL.LATERALI REGOLABILI ASSIEM. SM/XL	PZ	1
50	3.4.00910.93	VITE TCEI M8X70 ZINC.	PZ	2
51	3.4.00225.92	GRANO EIPP M6X20 BRUNITO	PZ	2
52	4.6.01979.72	POMOLO COMP.	PZ	2
53	4.7.06118	CHIUDIFALDA POST.ASS.SM111 XL33 12AF SM44 12RF	PZ	1
54	3.3.11407.93	DISTANZIALE X CUSCINETTO SM111/ XL33	PZ	2
55	3.2.03335.47	PIASTRA RINFORZO SUPP.CENTRALE XL33/4	PZ	1
56	3.4.00283.93	DADO AUTOBLOCCANTE M8 BASSO	PZ	2

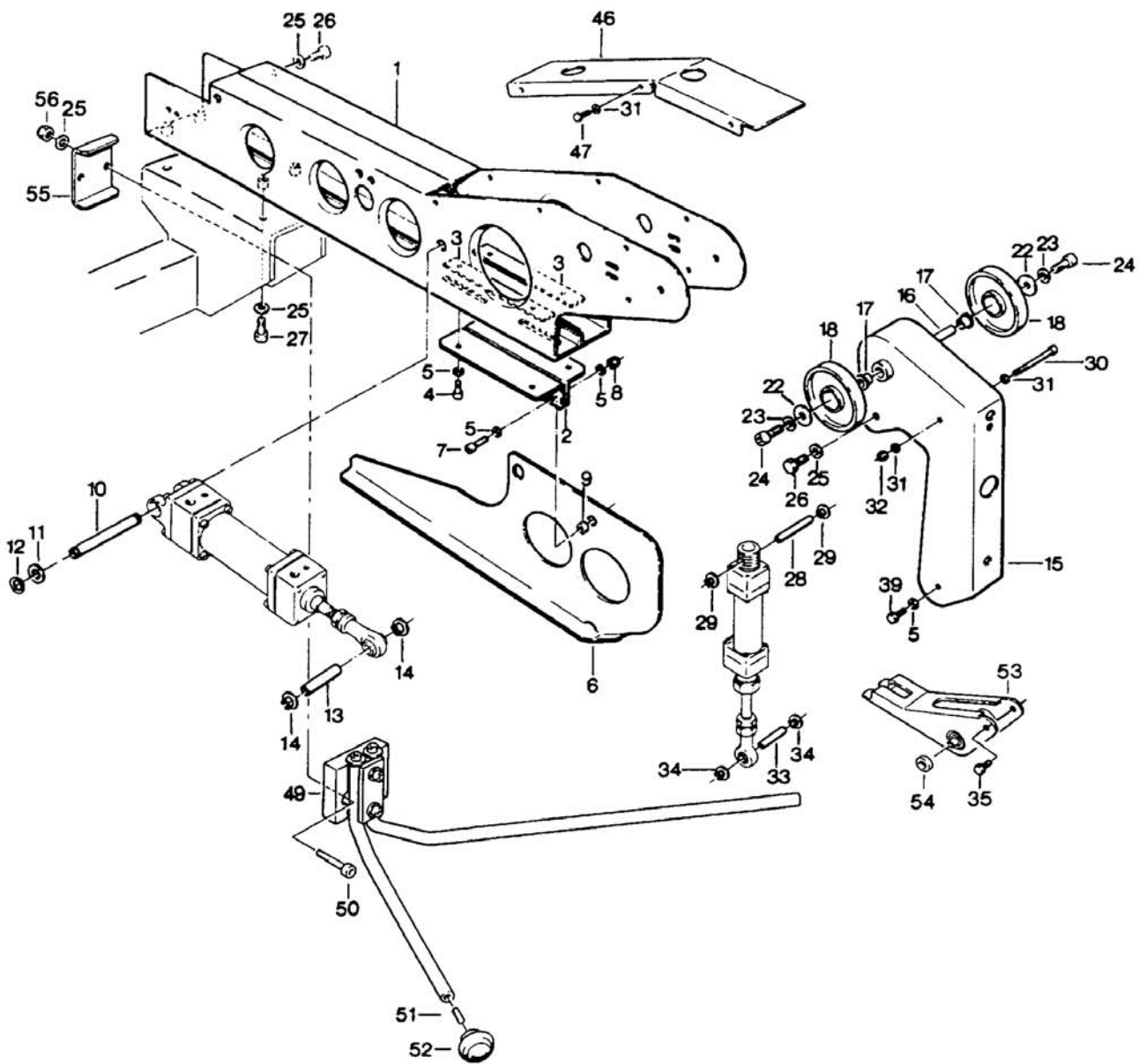


Figure
Figura

Figure description
Descrizione figura

Product
Prodotto

Product description
Descrizione Prodotto

7677

IMPIANTO ELETTRICO

7.8.03918.00C

XL33/4-P NASTRATRICE "Type C"

Position Posizione	Spare Part Number Ricambio	Description Descrizione	U.M.	Quantity Quantità
1	4.7.06750	INTERRUTT.ASS.200/220V 3F XL33/SM11 C/PROT.ANTINF."AEG"	PZ	1
2	4.7.06723	INTERR.ASS.380V-440 50HZ 3F XL33/SM11 C/PROT."AEG"	PZ	1
3	4.7.06751	INTERR.ASS.100V 50/60HZ MF XL33/SM11 C/PROT.ANTINF."AEG"	PZ	1
4	4.7.06753	INTERR.ASS.220/230/240V MF XL33/SM11 C/PROT.ANTINF."AEG"	PZ	1
5	4.7.11360.00A	INTERR.200-220V 50/60HZ 3F C/P "ALLEN BRADLEY"	PZ	1
6	4.7.11425.00A	INTERR.ASS.240V 50HZ 3F XL33/SM11-P "ALLEN BRADLEY"	PZ	1
7	4.7.11356.00A	INTERR.ASS.380V 50HZ 3F XL33/SM11 C/P.ALLEN BRADLEY	PZ	1
8	4.7.11426.00A	INTERR.ASS.415-440V 50HZ 3F XL33/SM11-P "ALLEN BRADLEY"	PZ	1
9	4.7.11427.00A	INTERR.100V 50/60HZ 110-115V 60HZ MF XL33/SM11-P C/PROT.A.B	PZ	1
10	4.7.11378.00A	INT.ASS.220/230/V 50HZ 220V 60HZ MF XL33/SM11 C/P ALLEN B.	PZ	1
11	4.7.11424.00A	INTERR.ASS.240V 50HZ MF XL33/SM11-P "ALLEN BRADLEY"	PZ	1
12	4.7.11510.00A	INTERR.ASS.200/220V 60HZ 240V 50HZ 3F XL33/SM11-P SIEMENS	PZ	1
13	4.7.11511.00A	INTERR.ASS.380/415V 50HZ 3F XL33/SM11-P SIEMENS	PZ	1
14	4.7.11513.00A	INTERR.ASS.100V 50/60HZ 100V 115V 60HZ MF XL33/SM11-P SIEM.	PZ	1
15	4.7.11514.00A	INTERR.ASS.220V 50/60HZ 230V 240V 50HZ MF XL33/SM11-P SIEM.	PZ	1
16	3.8.02199	CASSETTA IP55	PZ	1
17	3.8.03660	CUSTODIA KT3-25-KAZ IP55	PZ	1
18	3.8.05125	CUSTODIA ISOLANTE 3ZV1913-1D 500 IP55 SIEMENS	PZ	1
19	3.2.06076.17B	SUPPORTO PER INTERUTTORE	PZ	1
20	3.4.00012.93	VITE TCBCR M4X10 ZINCATA	PZ	2
21	3.4.00016.93	VITE TCEI M4X20 ZINCATA	PZ	2
22	3.4.00130.93	VITE TSVEI M4X15 ZINCATA	PZ	2
23	3.4.00039.93	RONDELLA TRIPLA X VITE M4 ZINC	PZ	2
24	3.4.00298.93	DADO AUTOBLOCCANTE M4 ZINCATO	PZ	2
25	3.8.02196	INTERRUTT.MAGNETOTERMICO MS25 2,5-4	PZ	1
26	3.8.02195	INTERRUTT.MAGNETOTERMICO MS25 1,6-2,5	PZ	1
27	3.8.02198	INTERRUTT.MAGNETOTERMICO MS25 6,3-10	PZ	1
28	3.8.02202	RELE'DI SGANCIO A MINIMA TENS. 200/240V-260V 60Hz	PZ	1
29	3.8.02201	RELE'DI SGANCIO A MINIMA TENS. 100/125V	PZ	1
30	3.8.02079	INTERRUTTORE TERMICO KTA 3-25 (2,5-4)	PZ	1
31	3.8.01844	INTERRUTTORE TERMICO KTA 3-25 1,6-2,5A SM	PZ	1
32	3.8.03758	INTERRUTTORE TERMICO KTA3-25 (6,3-10) SA2 SR4	PZ	1
33	3.8.03662	BOBINA DI MINIMA KT3-25UA 220V	PZ	1

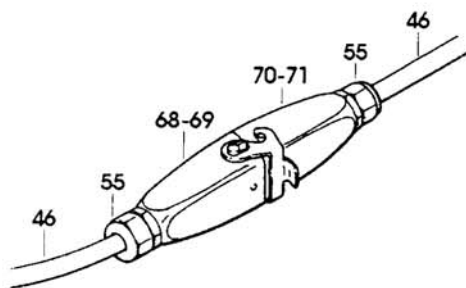
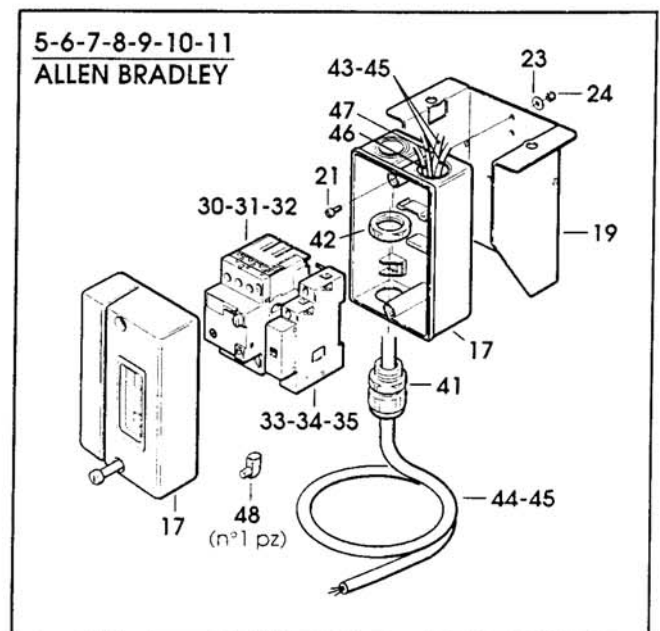
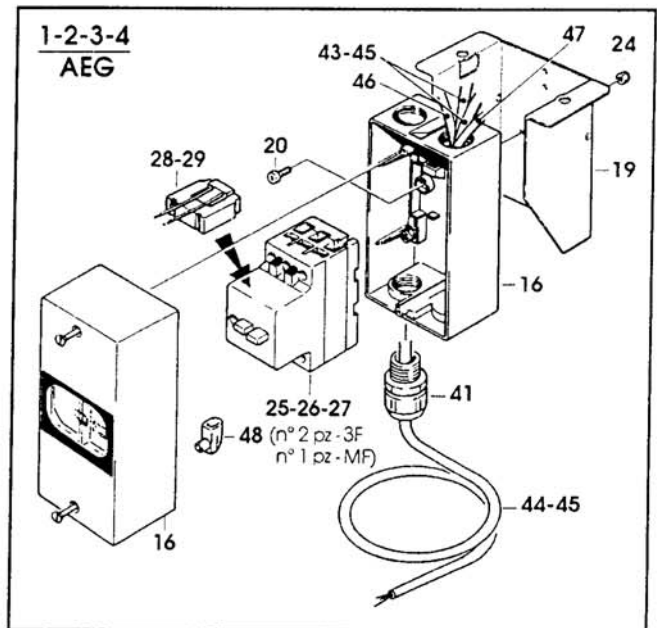
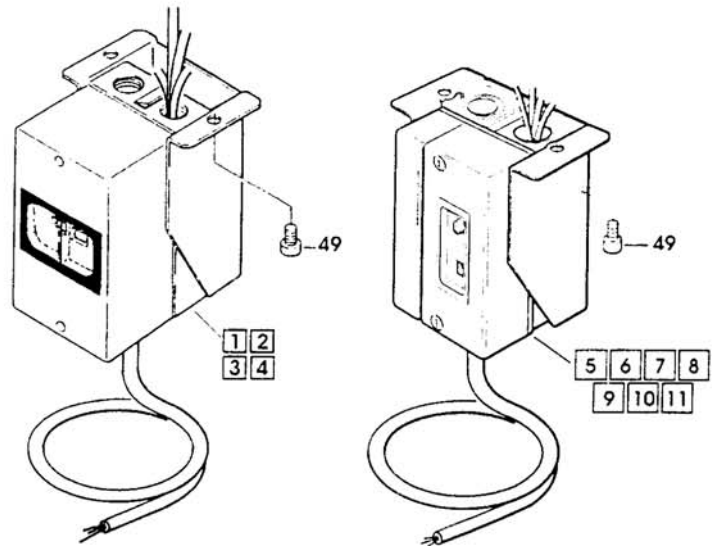
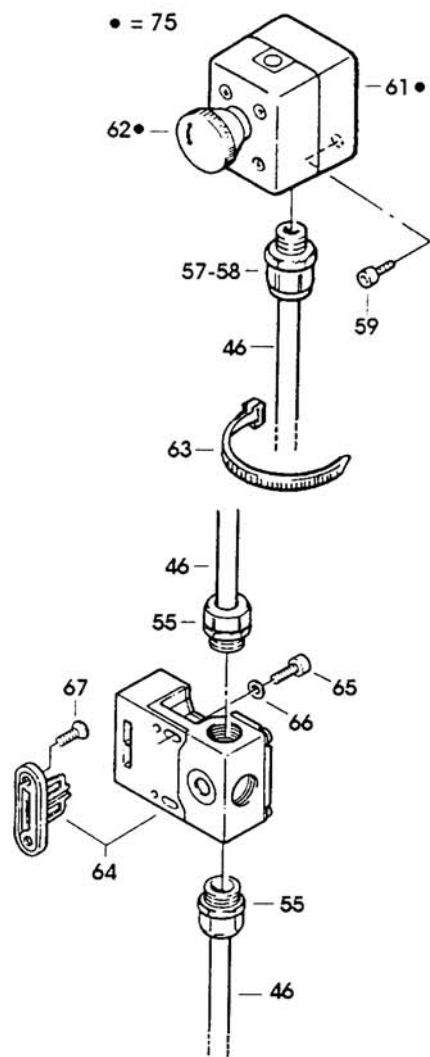


Figure Figura	Figure description Descrizione figura	Product Prodotto	Product description Descrizione Prodotto
7677	IMPIANTO ELETTRICO	7.8.03918.00C	XL33/4-P NASTRATRICE "Type C"

Position Posizione	Spare Part Number Ricambio	Description Descrizione	U.M.	Quantity Quantità
34	3.8.05110	BOBINA DI MINIMA KT3-25UA 240V ART.140-UV-T	PZ	1
35	3.8.03661	BOBINA DI MINIMA KT3-25UA 110V	PZ	1
36	3.8.05118	INTERR.AUT. 3RV1011-1DA10 S00 2.2-3.2 100KA SIEMENS	PZ	1
37	3.8.05117	INTERR.AUT. 3RV1011-1BA10 S00 1.4-2A 100KA SIEMENS	PZ	1
38	3.8.05120	INTERR.AUT. 3RV1011-1HA10 S00 5.5-8A 100KA SIEMENS	PZ	1
39	3.8.05122	BOBINA DI MINIMA TENSIONE 230V 3RV1902-1AP0 S00 SIEMENS	PZ	1
40	3.8.05121	BOBINA DI MINIMA TENSIONE 110V 3RV1902-1AF0 S00 SIEMENS	PZ	1
41	3.8.00854	BOCCHETTONE SKINTOP ST 16	PZ	1
42	3.8.03846	CONTRODADO GMP16	PZ	1
43	3.8.01703	CAVO VIN.4X1,5 MT.5 X 3F	PZ	2
44	3.8.02989	CAVO FROR 07 5X1,5 GRIGIO MT.5	PZ	1
45	3.8.01704	CAVO VIN.3X1,5 MT.5 X MF	PZ	2
46	3.8.02654	CAVO 3X1 C/2 ROSSI + 1 GIALLO/ VERDE (MT.5)	PZ	1
47	3.8.02310	CAVO FROR 07 2X1 (5 M)	PZ	1
48	3.8.01907	MORSETTO E25 "ELECO"	PZ	2
49	3.4.00584.93	VITE TCEI M8X16 ZINCATA	PZ	2
50	4.7.11515.00A	CASSETTA DI DERIVAZIONE XL33 SM11-P 3F-3F+N SIEMENS	PZ	1
51	4.7.11516.00A	CASSETTA DI DERIVAZIONE XL33 SM11-P MF SIEMENS	PZ	1
52	3.8.02389	CASSETTA DI DERIVAZIONE 120X80X50 800af	PZ	1
53	3.8.01480	MORSETTIERA NYLON D.10 12PEZZI	PZ	0,41
54	3.4.02181.93	VITE TCBCR AUTOF.4,2X19 800af	PZ	2
55	3.8.02139	BOCCHETTONE SKINTOP ST11	PZ	7
56	3.8.02143	CONTRODADO GMP11	PZ	3
57	3.8.02141	BOCCHETTONE SKINTOP ST13,5	PZ	2
58	3.8.02144	CONTRODADO GMP13,5	PZ	2
59	3.4.00390.93	VITE TCEI M4X12 ZINC.	PZ	4
60	3.4.00043.93	RONDELLA PIANA X VITE M4 ZINC.	PZ	2
61	3.8.02110	CUSTODIA IN PLASTICA GIALLA 800E-1PY, E-STOP	PZ	1
62	3.8.03648	PULSANTE EMERGENZA /60 800EP- MTS643LX01	PZ	1
63	3.8.00876	FASCETTA BIANCA 140X3,6	PZ	2
64	3.8.02388	FINECORSA DI SICUREZ.SKC-A1ZM CON STAFFA PER 800af	PZ	1
65	3.4.00108.93	VITE TCEI M5X20 ZINCATA	PZ	2
66	3.4.00061.93	RONDELLA PIANA X VITE M5 ZINC.	PZ	2
67	3.4.00516.93	VITE TSVEI M5X12 ZINCATA	PZ	2
68	3.8.03017	CUSTODIA VOLANTE C/GANCI 4P+T ART.12.104290	PZ	1
69	3.8.01455	INSERTO MASCHIO 4 POLI 3P+T	PZ	1
70	3.8.00972	CUSTODIA VOL.DIRITTA 104260	PZ	1
71	3.8.01456	INSERTO FEMMINA 3P+T	PZ	1
72	3.8.05198	PULSANTE EMERGENZA 3SB3000-1HA20	PZ	1
73	3.8.05197	CONTATTO NC 3SB3420-0C	PZ	1
74	3.8.05196	SCATOLA GIALLA 3SB3801-0AC	PZ	1
75	4.7.11690.00A	PULSANTE EMERGENZA ASS.ALLEN BRADLEY	PZ	1
76	4.7.11689.00A	PULSANTE EMERGENZA ASS.SIEMENS	PZ	1

