

CATALOGO PEZZI DI RICAMBIO - CATALOGUE REPLACEMENT PARTS

COME ORDINARE

Per ordinare i pezzi di ricambio si prega di indicare nell'ordine:

- ❖ MODELLO ESATTO DELLA MACCHINA
- ❖ NUMERO DI MATRICOLA DELLA MACCHINA
- ❖ NUMERO DELLA FIGURA DEL CATALOGO RICAMBI IN CUI COMPARE IL PEZZO RICHIESTO
- ❖ NUMERO DI POSIZIONE DEL PEZZO RICHIESTO NELLA FIGURA
- ❖ NUMERO DI CODICE DEL PEZZO
- ❖ DESCRIZIONE DEL PEZZO
- ❖ QUANTITA' DESIDERATA

ATTENZIONE

LA MACCHINA VIENE COSTANTEMENTE MIGLIORATA DAI PROGETTISTI, E IL CATALOGO DEI RICAMBI SUBISCE PERIODICI AGGIORNAMENTI. E' **INDISPENSABILE** CHE OGNI ORDINE DI PARTI DI RICAMBIO MENZIONI IL **NUMERO DI MATRICOLA** DELLA MACCHINA, LEGGIBILE SULLA TARGHETTA METALLICA DI IDENTIFICAZIONE DELLA MACCHINA.

Il costruttore si riserva la facoltà di apportare modifiche alle macchine senza preavviso.



HOW TO ORDER

When ordering spare parts, please define each part as follows:

- ❖ MODEL OF MACHINE
- ❖ SERIAL NUMBER OF MACHINE
- ❖ NUMBER OF THE FIGURE IN THE SPARE PARTS CATALOGUE IN WHICH THE REQUESTED PART APPEARS
- ❖ NUMBER OF POSITION OF THE REQUESTED PART IN THE FIGURE
- ❖ PART NUMBER
- ❖ DESCRIPTION
- ❖ DESIRED QUANTITY

WARNING

THE MACHINE IS CONSTANTLY REVISED AND IMPROVED BY OUR DESIGNERS. THE SPARE PARTS CATALOGUE IS ALSO PERIODICALLY UPDATED. IT IS **VERY IMPORTANT** THAT ALL THE ORDERS OF SPARE PARTS MAKE REFERENCE TO THE **SERIAL NUMBER** OF THE MACHINE, WHICH IS PUNCHED ON THE METAL NAME PLATE ON THE MACHINE

The manufacturer reserves the right to modify the machine at any time without notice.

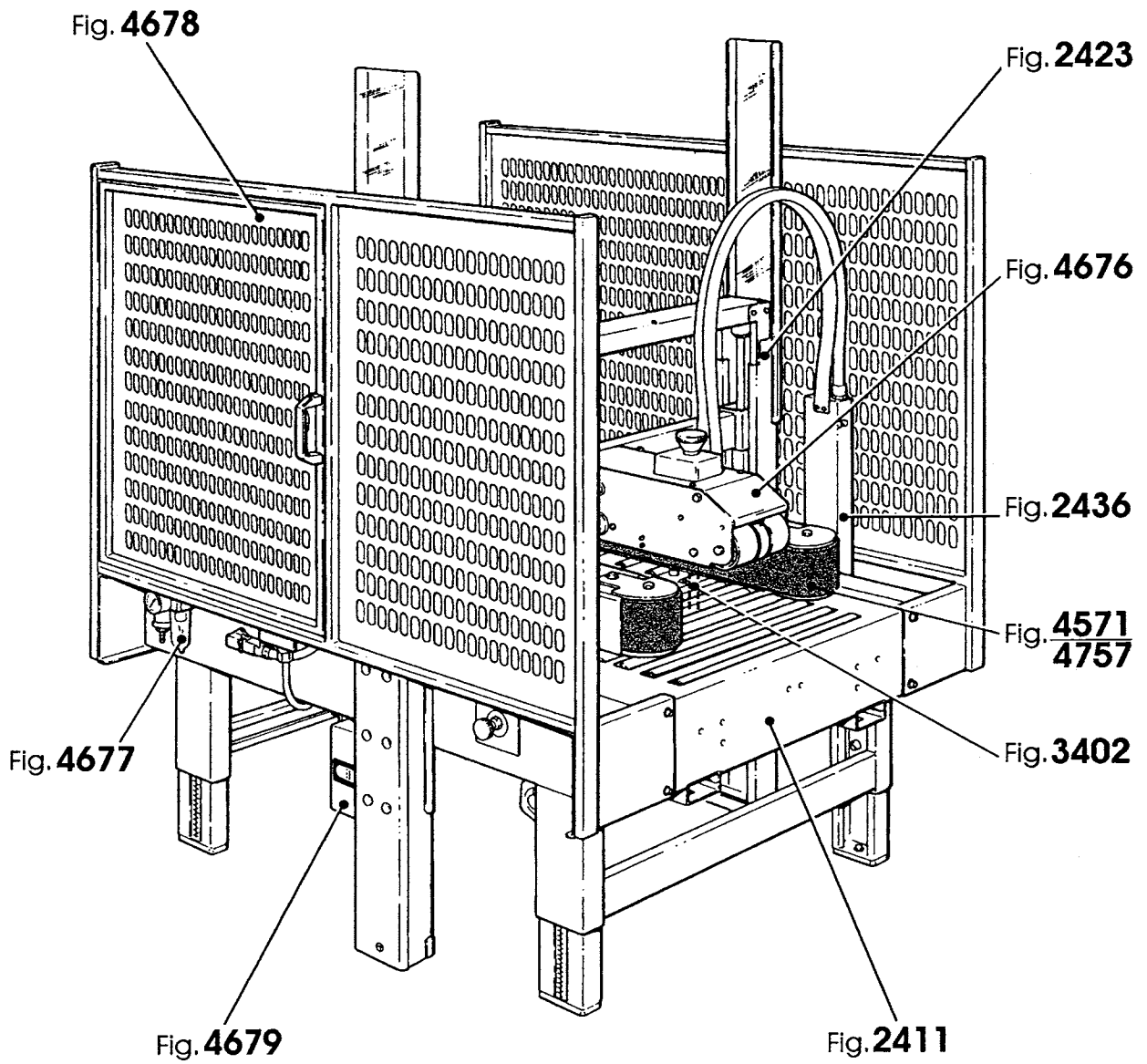


Figura	Descrizione figura	Magaz.	Prodotto	Descrizione
2411,00	BANCALE		0 7.8.03978	XL45/94-P NASTRATRICE AUTODIM. CINGHIE LATERALI

Posizione	Ricambio	Descrizione	U.M.	Quantita'
1,0	4.5.04183.47	BANCALE CON INSERTI	PZ	1,000
2,0	4.7.03758	GAMBA SCORREVOLE ASS.	PZ	4,000
3,0	4.4.03759.93	GAMBA SCORREVOLE COMP.E ZINC. XL	PZ	4,000
4,0	3.1.00867.05	PIEDINO	PZ	4,000
5,0	3.4.00335.93	VITE TE M8X30 ZINCATA	PZ	4,000
6,0	3.4.00655.93	RONDELLA TRIPLA X VITE M8 ZINC	PZ	4,000
7,0	3.4.00283.93	DADO AUTOBLOCCANTE M8 BASSO	PZ	4,000
8,0	3.0.00413.90	RIGHELLA MILLIMETRATA X GAMBE SERIE XL STANDARD	PZ	4,000
9,0	3.2.00858.93	MORSETTO FILETTATO SM/XL/3M	PZ	4,000
10,0	3.2.00859.93	STAFFA ESTERNA SM/XL/3M	PZ	4,000
11,0	3.4.00584.93	VITE TCEI M8X16 ZINCATA	PZ	8,000
12,0	3.2.02700.93	STAFFA MONTAGGIO F.R.EAW2000 XL	PZ	1,000
13,0	3.4.00051.93	VITE TCEI M6X12 ZINCATA	PZ	14,000
14,0	4.5.03890.05	SPALLA PORTA UNITA' INF.DX CON INSERTI XL45/46/451/461	PZ	1,000
15,0	4.5.03889.05	SPALLA PORTA UNITA' INF.SX CON INSERTI XL45/46/451/461	PZ	1,000
16,0	3.3.09135.93	DISTANZIALE PER SPALLE ZINCATO	PZ	4,000
17,0	3.4.00021.93	VITE TE M6X12 ZINCATA	PZ	8,000
18,0	3.4.00175.93	RONDELLA PIANA X VITE M6 ZINC.	PZ	8,000
19,0	4.7.03752	PIANO A RULLI DX ASS.	PZ	1,000
20,0	4.7.03751	PIANO A RULLI SX ASS.	PZ	1,000
21,0	4.7.03653	PIANO A RULLI ENTRATA ASS.	PZ	1,000
22,0	4.7.03754	PIANO A RULLI POST.ASS.	PZ	1,000
23,0	3.2.02164.47	PIANO A RULLI DX XL45 GRIGIO A	PZ	1,000
24,0	3.2.02165.47	PIANO A RULLI SX XL45 GRIGIO A	PZ	1,000
25,0	4.4.03657.47	PIANO A RULLI ENTRATA XL45 GR.	PZ	1,000
26,0	3.2.02100.47	PIANETTO A RULLI POST.XL45 GR.	PZ	1,000
27,0	3.3.09580.93	PERNO /8X120 CON T.E. DA 6 ZIN	PZ	20,000
28,0	3.3.06279.93	PERNO /8X43 SM11 ZINCATO	PZ	4,000
29,0	3.3.09428.93	PERNO PER RULLO ZINCATO	PZ	6,000
30,0	3.3.05570.93	PERNO /8X128	PZ	5,000
31,0	3.4.01503.92	ANELLO DI SICUREZZA 7DIN6799	PZ	20,000
32,0	3.1.00564.72	RULLO	PZ	57,000
33,0	4.3.03298	RULLO /32X438 CON TESTATE S/PERNO	PZ	6,000
34,0	3.4.00056.93	VITE TE M5X10 ZINCATA	PZ	15,000
35,0	3.4.00061.93	RONDELLA PIANA X VITE M5 ZINC.	PZ	9,000
36,0	3.2.02101.93	SUPPORTO VALVOLA POSTERIORE XL45 ZINCATO	PZ	1,000
37,0	3.4.00720.93	VITE TESTA MEZZA TONDA M5X12 CROCE ZINC.	PZ	2,000
38,0	3.4.00259.93	DADO AUTOBLOCCANTE M5 ZINCATO	PZ	2,000
39,0	3.1.00828.05	CAMMA POSTERIORE	PZ	2,000
40,0	3.3.09690.93	PERNO X CAMMA POSTER.SM48 ZINC	PZ	2,000
41,0	3.4.00033.93	RONDELLA TRIPLA X VITE M6 ZINC	PZ	2,000
42,0	3.4.00258.93	DADO AUTOBLOCCANTE ESAGON.M6 BASSO ZINC.	PZ	2,000
43,0	3.3.05800.93	PERNO ATTACCO MOLLA	PZ	2,000

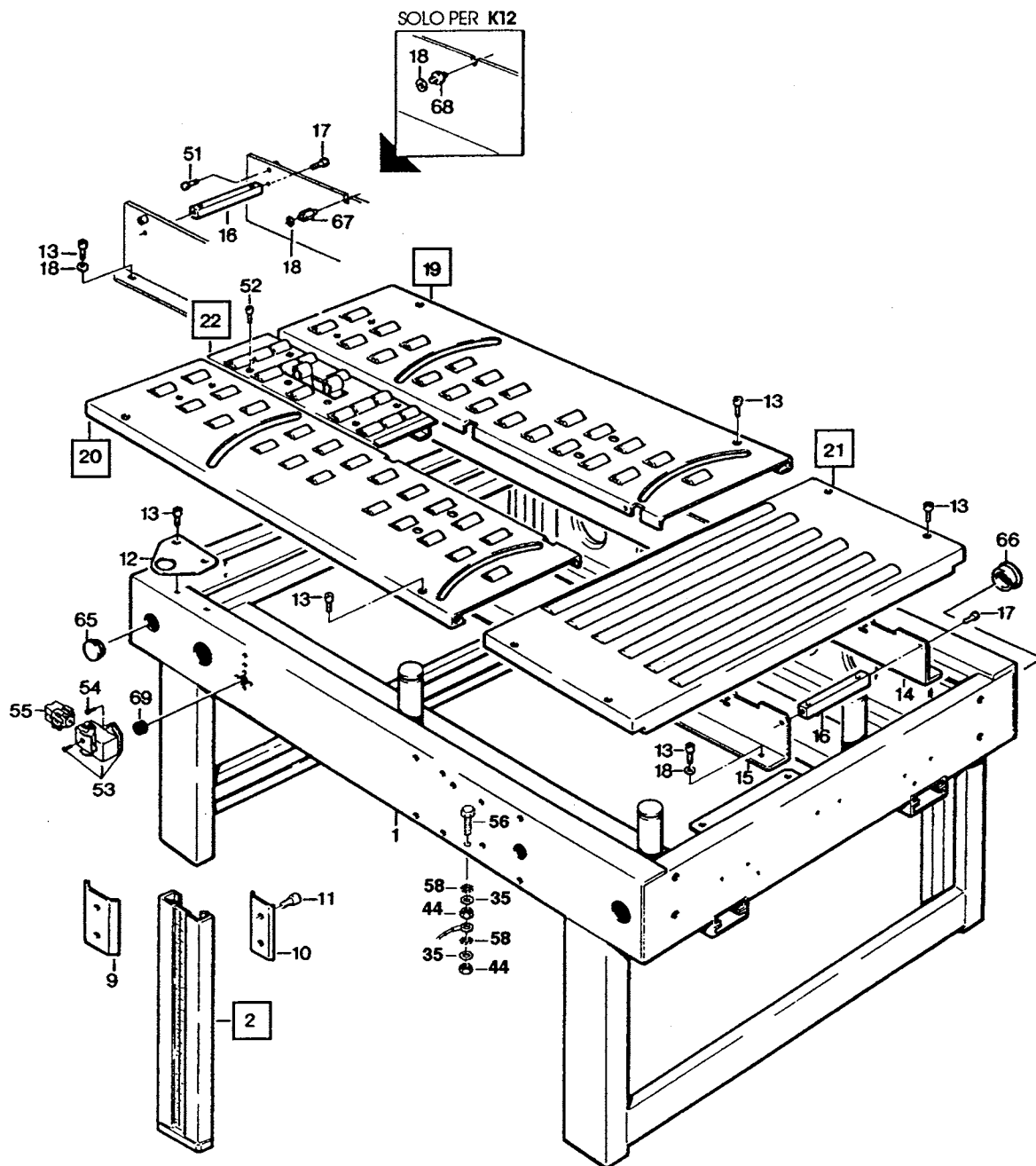


Figura	Descrizione figura	Magaz.	Prodotto	Descrizione
2411,00	BANCALE		0 7.0.03978	XL45/94-P NASTRATRICE AUTODIM. CINGHIE LATERALI

Posizione	Ricambio	Descrizione	U.M.	Quantita'
44,0	3.4.00023.93	DADO M5 ZINCATO	PZ	6,000
45,0	3.7.00104.93	MOLLA PER PIANETTO A RULLI SM-XL-3M	PZ	2,000
46,0	3.3.00693.93	TENDIMOLLA ESAGONALE SL3 ZINC.	PZ	2,000
47,0	4.6.00227.05	PERNO FINECORSO	PZ	2,000
48,0	3.4.00142.93	VITE TCEI M4X25 ZINCATA	PZ	4,000
49,0	3.4.00039.93	RONDELLA TRIPLA X VITE M4 ZINC	PZ	4,000
50,0	3.3.07581.93	PIASTRINA SM-XL-3M ZINCATA	PZ	2,000
51,0	3.3.05356.93	VITE TE M6X12 SPEC.	PZ	4,000
52,0	3.4.00119.93	VITE TCEI M5X10 ZINCATA	PZ	4,000
53,0	3.0.01459	CUSTODIA PANNELLO C/USCITA LAT 104231	PZ	2,000
54,0	3.4.00011.93	VITE TC CROCE AUTOFILETT.6PX9 TESTA D.6,5 ZINCATA	PZ	4,000
55,0	3.0.01456	INSERTO FEMMINA 3P+T	PZ	2,000
56,0	3.4.00045.93	VITE TE M5X20 ZINCATA	PZ	1,000
58,0	3.4.00745.92	RONDELLA DENT. X VITE M5 BRUN.	PZ	2,000
59,0	4.7.04194	RUOTA /80 IN POLYDERNIL ASS.	PZ	4,000
60,0	3.4.01501	RUOTA /80 POLIDERNYL	PZ	4,000
61,0	3.2.02455.93	DISTANZIALE PER RUOTE SM481 AS24/SM48	PZ	4,000
62,0	3.2.01450.93	RONDELLA SPECIALE /12/45,5X4 AS24/SM48/481	PZ	4,000
63,0	3.4.00062.93	RONDELLA PIANA X VITE M12 ZINC	PZ	4,000
64,0	3.4.00735.93	DADO AUTOBLOCCANTE M12 ZINCATO	PZ	4,000
65,0	3.4.01171.05	TAPPO ABS /25X1,2	PZ	1,000
66,0	3.4.01190.05	TAPPO /35X1,5	PZ	2,000
67,0	3.3.06359.93	DISTANZIALE K9/K13 BOTTOM ZINC	PZ	4,000
68,0	3.3.06861.93	DISTANZIALE K10/K14 BOTTOM	PZ	4,000
69,0	3.0.01216	PASSACAVO GOMMA PER FORO /16,5	PZ	2,000

=====
Data 25/10/95 ==

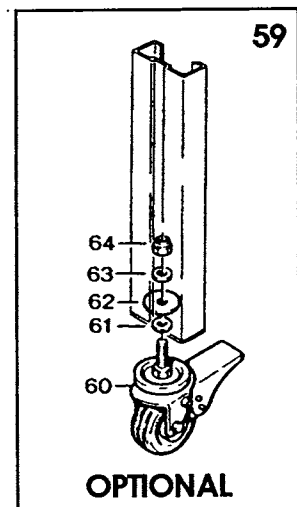
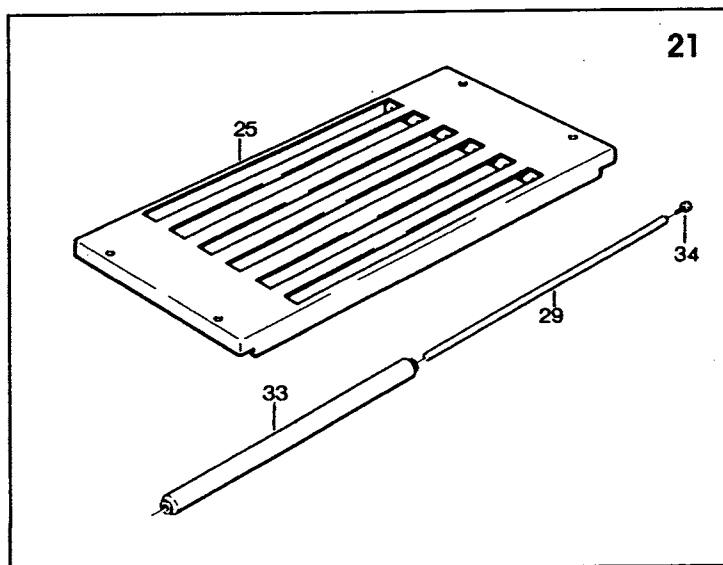
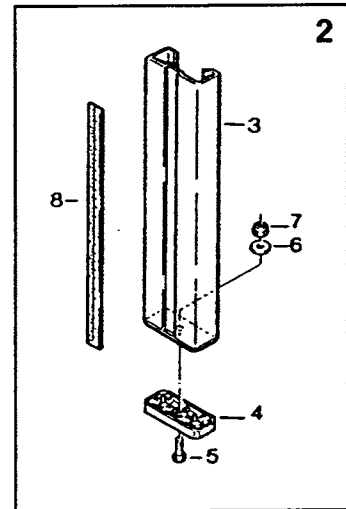
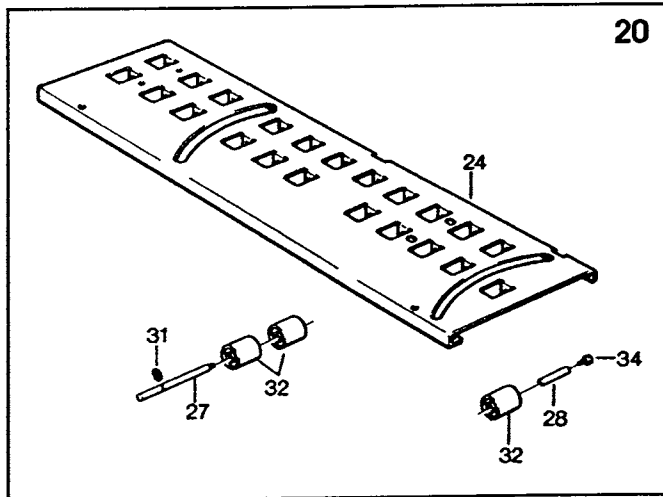
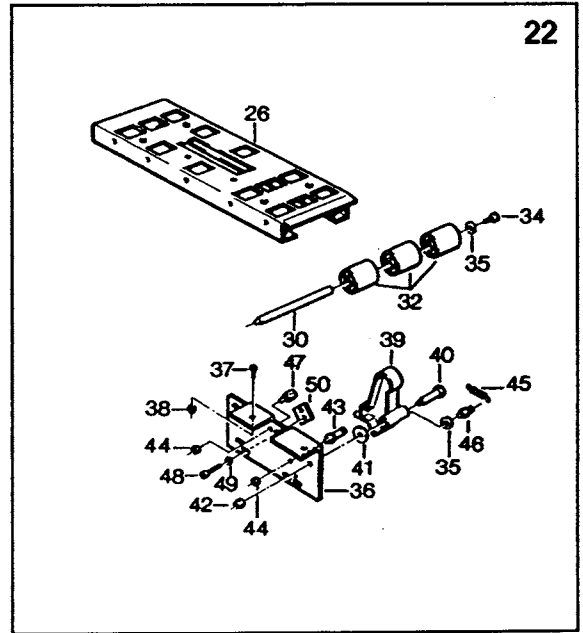
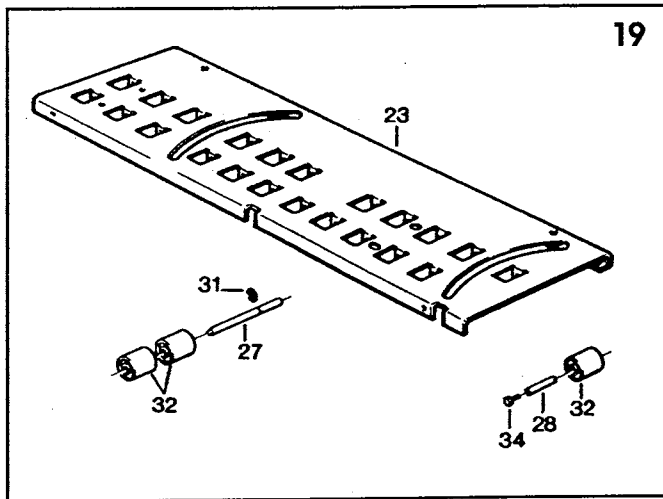


Figura	Descrizione figura	Magaz.	Prodotto	Descrizione
2423,00	COLONNE		0 7.8.03970	XL45/94-P NASTRATRICE AUTODIM. CINGHIE LATERALI

Posizione	Ricambio	Descrizione	U.M.	Quantita'
1,0	4.4.03938.47B	COLONNA COMPOSTA XL45	PZ	2,000
2,0	3.4.00122.93	VITE TCEI M8X20 ZINCATA	PZ	16,000
3,0	3.1.00716.05	TAPPO /19	PZ	12,000
4,0	3.2.04584.47	SQUAD.COLONNA FISSA SM/XL	PZ	2,000
5,0	3.1.00923.54	PROTEZIONE COLONNA SCORREVOLE	PZ	2,000
6,0	3.3.02215.93	RONDELLA /6,5/30X5	PZ	4,000
7,0	3.4.00030.93	VITE TSVEI M6X25 ZINCATA	PZ	8,000
8,0	4.7.04228	COLONNA SCORREVOLE ASSIEMATA	PZ	2,000
9,0	4.5.03993.47	COLONNA SCORREVOLE CON INSERTI	PZ	2,000
10,0	3.4.01492	RUOTA SPECIALE /45	PZ	8,000
11,0	3.3.00069.93	VITE CUSCINETTO /30 K SP.ZINC.	PZ	4,000
12,0	3.3.06086.93	VITE ECCENTRICA 3M SPEC.ZINC.	PZ	4,000
13,0	3.4.00258.93	DADO AUTOBLOCCANTE ESAGON.M6 BASSO ZINC.	PZ	8,000
14,0	3.4.00175.93	RONDELLA PIANA X VITE M6 ZINC.	PZ	16,000
15,0	3.1.00918.05	AMMORTIZZATORE GOMMA NERA	PZ	2,000
16,0	3.2.02272.47	SQUADRA SUPPORTO AMMORTIZ.SM	PZ	2,000
17,0	4.5.03753.47	TRAVERSA CON INSERTI	PZ	1,000
18,0	3.4.00026.93	VITE TE M6X16 ZINCATA	PZ	8,000
19,0	3.3.09816.93	DISTANZIALE D10,5/16X16,5 ZIN.	PZ	2,000
20,0	3.3.09817.93	PERNO ATTACCO CILINDRO	PZ	2,000
21,0	3.4.01503.92	ANELLO DI SICUREZZA 7DIN6799	PZ	4,000
22,0	3.3.06401.93	ATTACCO ASTA CILINDRO 77R ZINC	PZ	2,000
23,0	3.3.09791.93	DISTANZIALE /22,5 35X20 ZINC.	PZ	2,000
24,0	3.1.00719.05	ROND.AMMORTIZ./22/35X5 NERO	PZ	4,000
25,0	3.3.09790.93	GHIERA FISS.ASTA XL45/46 ZINC.	PZ	2,000
26,0	3.2.01946.47	CARTER X TRAVERSA XL45	PZ	1,000
27,0	3.4.00830.93	VITE TCBCR AUTOF.75PX8 ZINCATA	PZ	8,000
28,0	3.4.00043.93	RONDELLA PIANA X VITE M4 ZINC.	PZ	8,000
29,0	4.5.04010.47	TUBO TRASVERSALE CON INSERTI	PZ	1,000

----- Data 17/11/95 -----

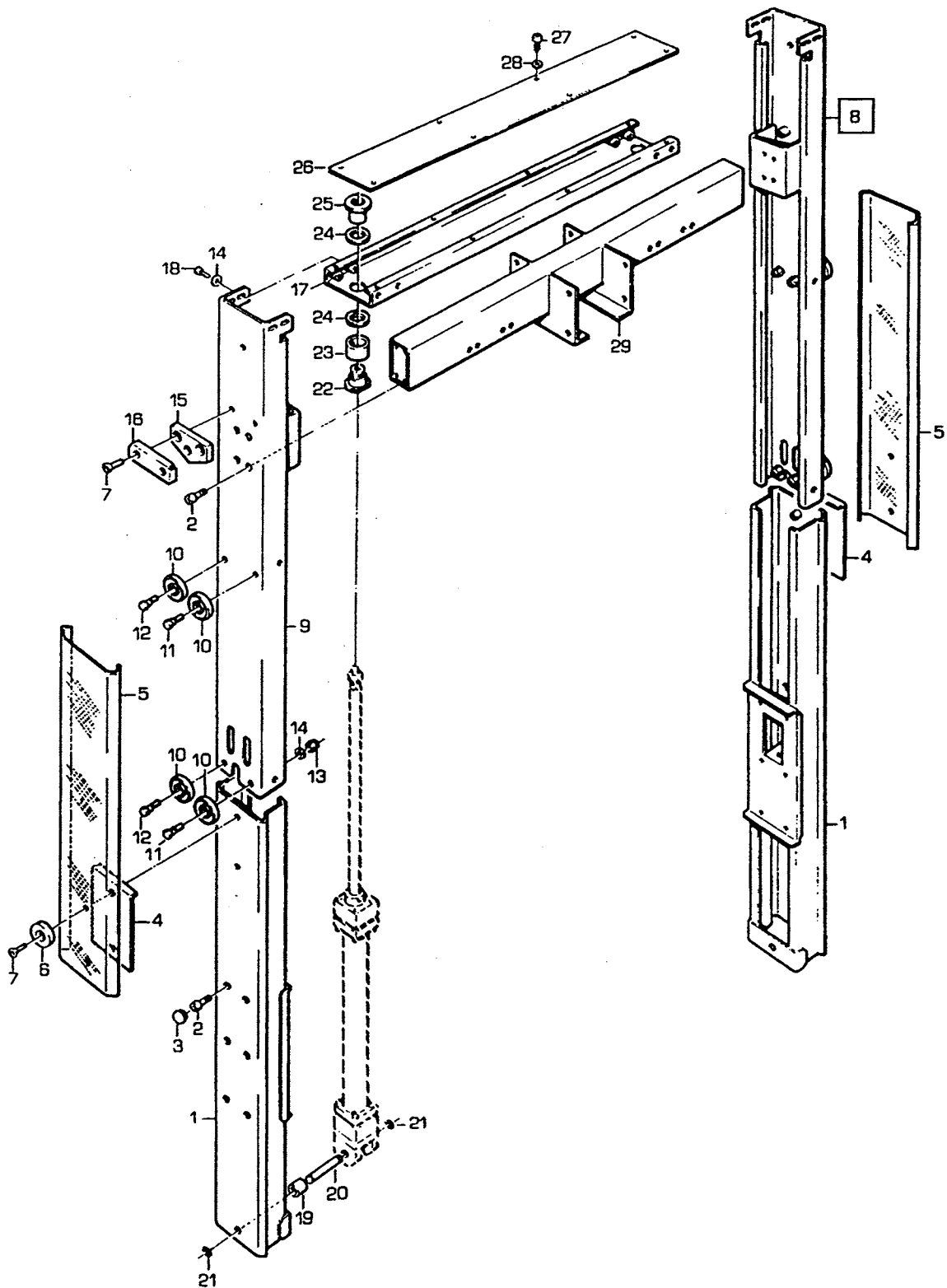


Figura	Descrizione figura	Magaz.	Prodotto	Descrizione
2436,00	CANALINA	0	7.0.03970	XL45/94-P NASTRATRICE AUTODIM. CINGHIE LATERALI

Posizione	Ricambio	Descrizione	U.M.	Quantita'
1,0	4.5.04640.93	CANALINA CON INSERTI XL33	PZ	1,000
2,0	3.4.00584.93	VITE TCEI M0X16 ZINCATA	PZ	2,000
3,0	3.8.01403	PASSACAVO GOMMA PER FORO /22	PZ	2,000
4,0	3.7.00232.47	MOLLA BANDELLA	PZ	1,000
5,0	3.4.00056.93	VITE TE M5X10 ZINCATA	PZ	6,000
6,0	3.4.00061.93	RONDELLA PIANA X VITE M5 ZINC.	PZ	4,000
7,0	3.4.00023.93	DADO M5 ZINCATO	PZ	4,000
8,0	3.2.02440.93	SQUADRETTA FISSAGGIO BANDELLA XL33	PZ	1,000
9,0	3.8.01724	RACCORDO P613,5 PER GUARINA /14	PZ	4,000
10,0	3.8.03467	GUARINA FLESSIBILE /14 MM.980 XL45/94	PZ	2,000
11,0	3.8.01241	FASCETTA L=140x3,5 (NERA)	PZ	5,000
12,0	3.2.01530.47	CARTER CANALINA XL33	PZ	1,000
13,0	3.4.00062.93	VITE TE M4X8 ZINCATA	PZ	4,000
14,0	3.4.00039.93	RONDELLA TRIPLA X VITE M4 ZINC	PZ	4,000

=====
Data 26/10/94

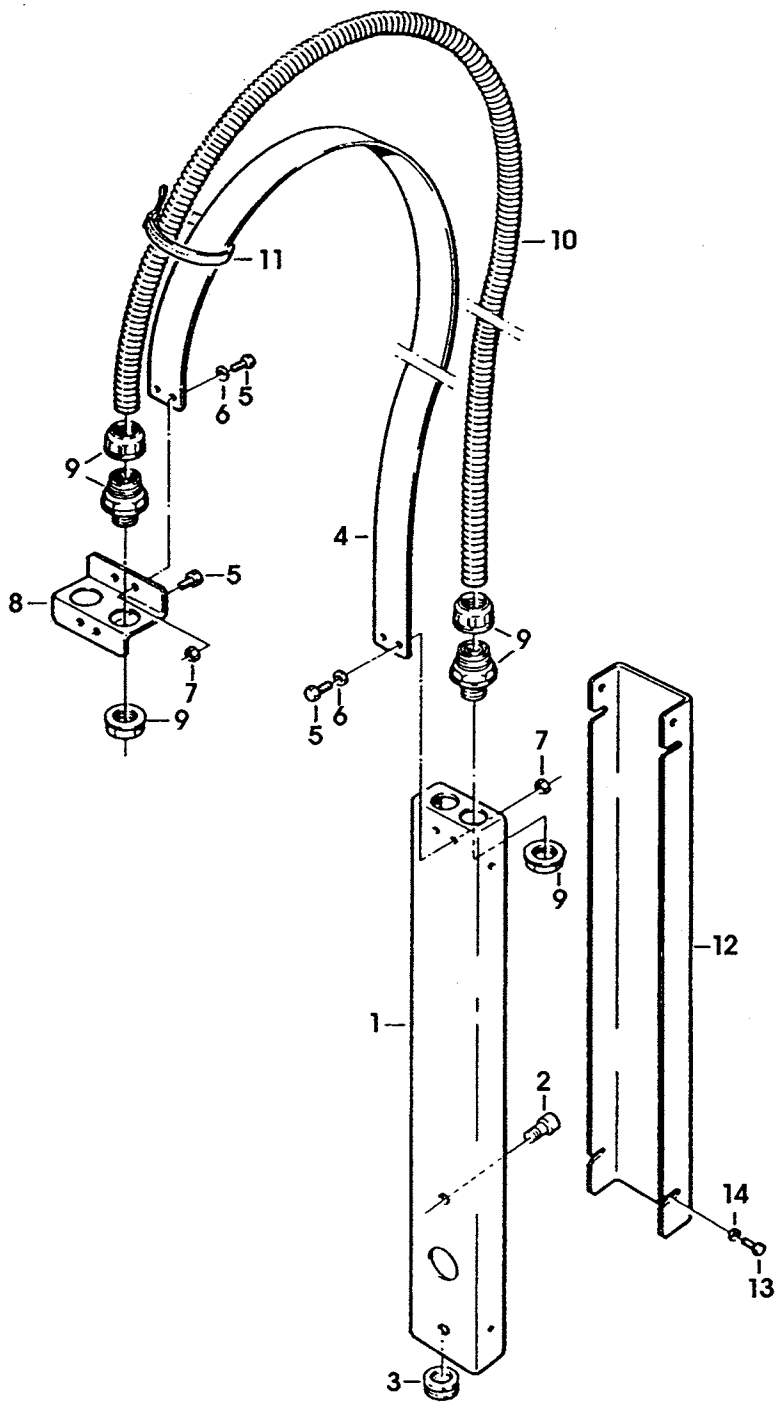


Figura	Descrizione figura	Magaz.	Prodotto	Descrizione
3402,00	LEVE COMANDO MOTORIZZ.	0	7.0.03970	XL45/94-P NASTRATRICE AUTODIM. CINGHIE LATERALI

Posizione	Ricambio	Descrizione	U.M.	Quantita'
1,0	4.7.05450	LEVA ANTERIORE DX ASS.800af	PZ	1,000
2,0	4.7.05025	LEVA ANTERIORE SX ASS.XL45/46	PZ	1,000
3,0	4.7.05613	LEVA POST.DX ASS.XL/SM44	PZ	1,000
4,0	4.7.05614	LEVA POST.SX ASS.XL/SM44	PZ	1,000
5,0	3.5.01577	BRONZINA XL	PZ	8,000
6,0	3.1.00763	RONDELLA NYLON PER LEVE	PZ	4,000
7,0	3.4.00400.92	ANELLO ARRESTO 35 DIN 471 BRUN	PZ	4,000
8,0	3.3.09078.93	TIRANTE PER LEVE ZINCATO	PZ	2,000
9,0	3.4.00266.93	DADO M10 BASSO ZINCATO	PZ	2,000
10,0	3.4.01153.93	DADO ESAG.MEDIO M10 SX ZINCATO	PZ	2,000
11,0	3.4.01151.93	TESTA A SNODO KA 10 D ZINCATA	PZ	2,000
12,0	3.4.01152.93	TESTA A SNODO KAL 10 D ZINCATA	PZ	2,000
13,0	3.4.00219.93	RONDELLA PIANA X VITE M10 ZINC	PZ	10,000
14,0	3.4.01515.93	VITE TCEI M10X80 ZINC.	PZ	4,000
15,0	3.4.00438.93	DADO AUTOBLOCCANTE M10 BASSO ZINCATO	PZ	5,000
16,0	3.3.10041.93	DISTANZIALE X TIRANTI LEVE 800af	PZ	4,000
17,0	3.4.01225	SPEZZONE CATENA P=3/8 TIPO 121 DA 60 PASSI CON TERMINALE INT.	PZ	1,000
18,0	3.4.00946	SPEZZONE CATENA P=3/8 TIPO 121 DA 41 PASSI CON TERMINALI INT.	PZ	1,000
19,0	3.2.01037.93	TIRANTE X CATENA SM/XL/3M	PZ	2,000
20,0	3.3.05605.93	RONDELLA /3/10X3 ZINCATA	PZ	2,000
21,0	3.3.06185.92	VITE SPEC.TC M3X25	PZ	1,000
22,0	3.4.01014.93	DADO AUTOBLOCCANTE M3 ZINCATO	PZ	4,000
23,0	3.3.05604.93	BLOCCETTO FISS.CATENA	PZ	1,000
24,0	3.4.00905.92	ANELLO SICUREZZA 3,2 DIN 6799	PZ	2,000
25,0	3.3.05603.93	FORCELLA SINISTRORSA F-104	PZ	2,000
26,0	3.3.05899.93	FORCELLA DESTROSA SM4/F-104	PZ	1,000
27,0	3.3.05602.93	VITE TENDICAT.DX/SX SM4/F-104	PZ	2,000
28,0	3.4.00002.93	DADO M6 ZINCATO	PZ	2,000
29,0	3.3.06184.92	VITE SPEC.TC M3X20	PZ	3,000
30,0	3.3.07490.93	PERNO X CILINDRO /50 SM44 ZIN.	PZ	1,000
31,0	3.4.00062.93	RONDELLA PIANA X VITE M12 ZINC	PZ	2,000
32,0	3.4.00735.93	DADO AUTOBLOCCANTE M12 ZINCATO	PZ	1,000
33,0	3.4.00945.92	ANELLO DI SICUREZZA 8 DIN 6799	PZ	1,000
34,0	3.3.07488.93	BUSSOLA ATTACCO CIL.SM44 ZINC.	PZ	1,000
35,0	3.4.00454.92	ANELLO ARRESTO 16 DIN 471	PZ	1,000
36,0	3.4.00897.93	VITE TCEI M10X60 ZINCATA	PZ	1,000
37,0	3.3.07484.93	RONDELLA PERNI MOTORIZZAZIONE	PZ	4,000
38,0	3.3.02215.93	RONDELLA /6,5/30X5	PZ	4,000
39,0	3.4.00053.93	VITE TSVEI M6X16 ZINCATA	PZ	4,000

=====
Data 26/10/94 :

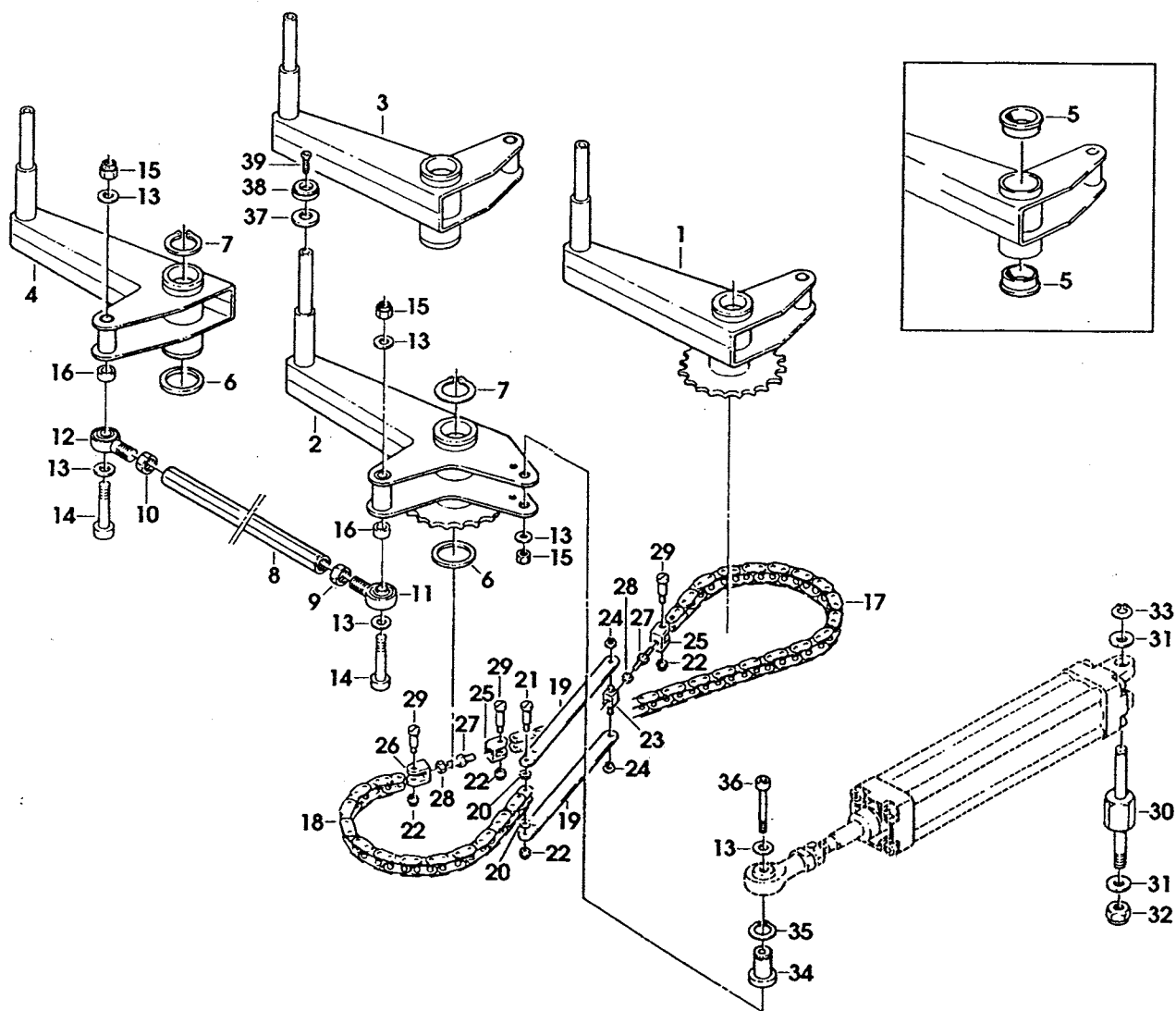
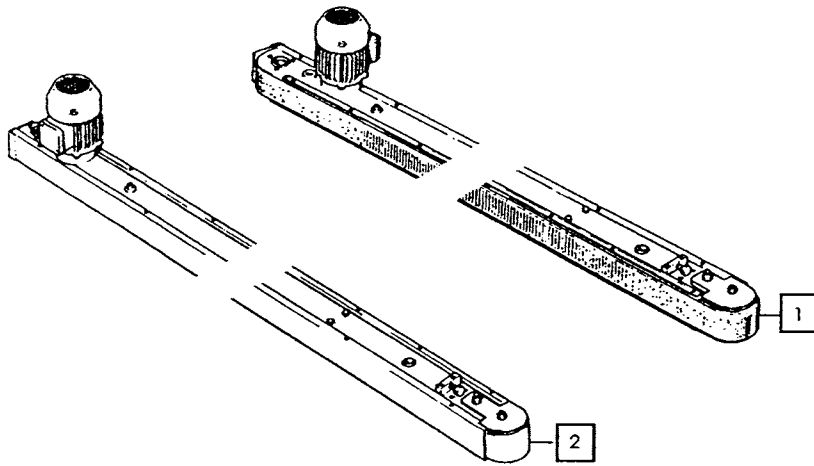


Figura	Descrizione figura	Magaz.	Prodotto	Descrizione
4571	MOTORIZZAZIONI	0	7.8.03978	XL45-P NASTRATRICE tipo A

Posizione	Ricambio	Descrizione	U.M.	Quantita'
1	4.7.06414	MOTORIZZ.DX ASS.XL35/36/45/46 (TIPO NUOVO)	PZ	1
2	4.7.06415	MOTORIZZ.SX ASS.XL35/36/45/46 (TIPO NUOVO)	PZ	1
3	4.5.04506.47	GUIDA INF.DX MOTORIZZ.C/INS. XL35/36/45/46	PZ	1
4	4.5.04507.47	GUIDA INF.SX MOTORIZZ.C/INS. XL35/36/45/46	PZ	1
5	4.5.04504.47	GUIDA SUP.DX MOTORIZZ.C/INS. XL35/36/45/46	PZ	1
6	4.5.04505.47	GUIDA SUP.SX MOTORIZZ.C/INS. XL35/36/45/46	pz	1
7	3.3.09749.93	PERNO PER RULLINO ZINCATO	PZ	72
8	3.1.00917	RULLINO MOTORIZZAZIONE	PZ	72
9	3.2.04395.47	PIASTRINA FERMA RULLI INF.DX XL35/36/45/46	PZ	1
10	3.2.04396.47	PIASTRINA FERMA RULLI INF.SX XL35/36/45/46	PZ	1
11	3.2.09245.47A	PIASTRINA FERMARULLI SUPERIORE SERIE XL VERN.	PZ	1
12	3.2.09245.47A	PIASTRINA FERMARULLI SUPERIORE SERIE XL VERN.	PZ	1
13	3.4.01793.93	VITE TCBCR M4X12 ZINC.	PZ	28
14	3.4.00043.93	RONDELLA PIANA X VITE M4 ZINC.	PZ	32
15	3.3.05960.93	DISTANZIALE ES.10X81 SM11 ZINC	PZ	12
16	3.4.00021.93	VITE TE M6X12 ZINCATA	PZ	38
17	3.4.00175.93	RONDELLA PIANA X VITE M6 ZINC.	PZ	36
18	3.3.06278.93	VITE SPECIALE M6	PZ	4
19	4.7.04049	PULEGGIA MOTRICE ASS.SM11-48	PZ	2
20	3.3.05957.92	PERNO PER PULEGGIA MOTRICE	PZ	2
21	3.3.04398.93	RONDELLA /20,5/30X5	PZ	4
22	3.4.00183	LINGUETTA 5X5X30	PZ	2
23	4.7.05876	PULEGGIA MOTRICE ASS.C/ANELLI	PZ	2
24	3.1.00540.48	ANELLO PER PULEGGIA	PZ	4
25	3.3.00068.93	DADO BASSO M18X1 ZINCATO	PZ	2
26	4.6.03370	FLANGIA COMPL.DI CUSCIN.E DADI SM11-48	PZ	4
27	3.3.05951.93	RONDELLA /5,5X/20X4	PZ	4
28	3.4.00516.93	VITE TSVEI M5X12 ZINCATA	PZ	4
29	3.1.00762.05	COPERCHIO PER FLANGIA IN PST NERO	PZ	2
30	3.4.00281	LINGUETTA 5X5X12	PZ	2
31	4.7.04050	PULEGGIA MOTRICE DENTATA ASS. SM11 SM48 SM481 12AF XL	PZ	2
32	4.6.03014	PULEGGIA MOTRICE DENT.COMP.SM	PZ	2
33	3.4.00073	CUSCINETTO 6003-2RS	PZ	4
34	3.3.06785.93	DISTANZIALE X CUSCINETTO ZINC	PZ	2
35	3.3.05961.00B	SUPPORTO 2* RINVIO MOTORIZZAZ.	PZ	2
36	3.4.00741	LINGUETTA 4X4X10	PZ	2
37	3.3.09702.92	PIGNONE Z=11 P=3/8	PZ	2
38	4.7.04051	GALOPPINO ASS.SM11 12AF XL	PZ	2
39	3.3.09068.92	PERNO PER GALOPPINO	PZ	2
40	3.3.09067.92	GALOPPINO TENDICINGHIA	PZ	2



vedi figura **4757**
see figure

1-2

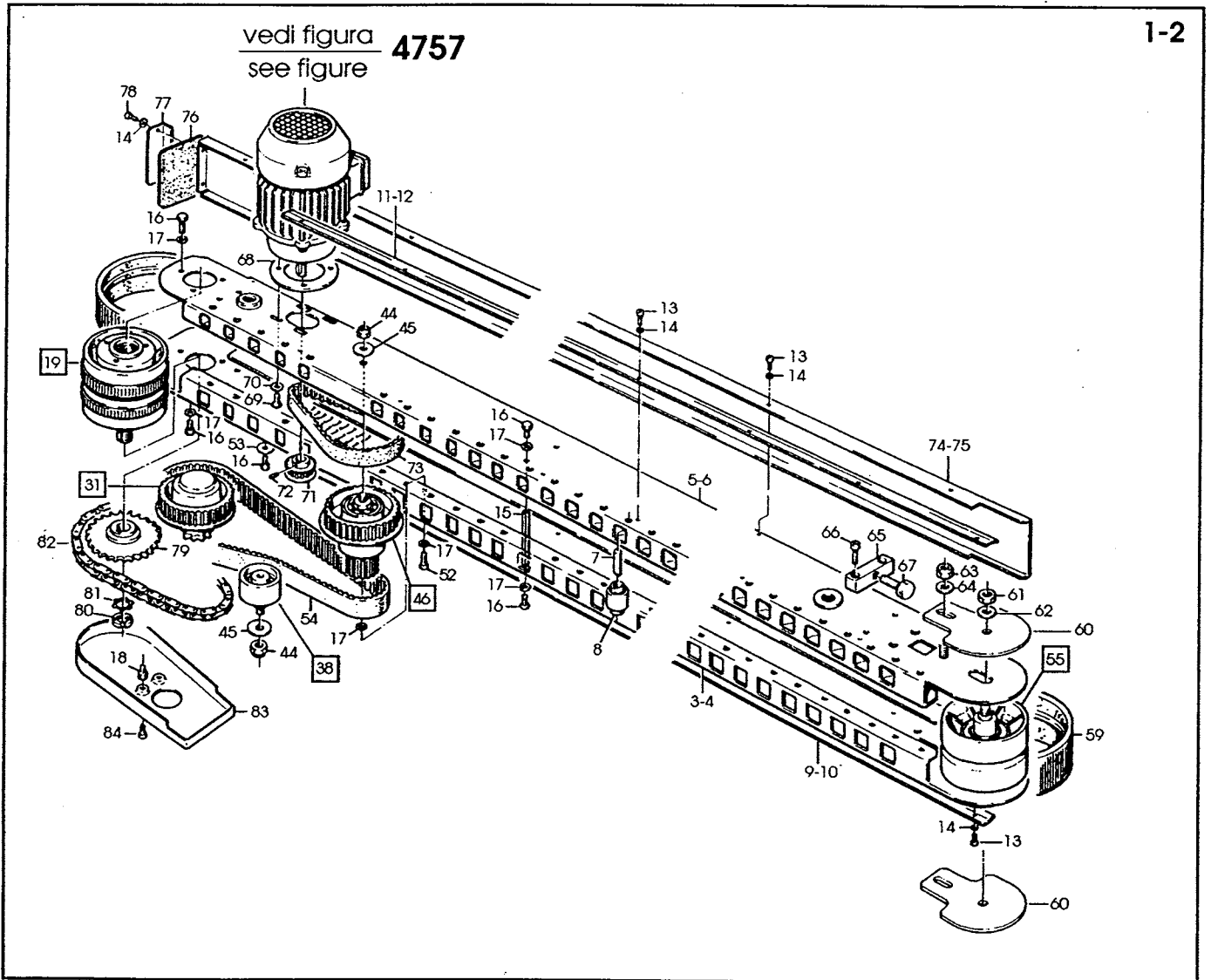


Figura	Descrizione figura	Magaz.	Prodotto	Descrizione
4571	MOTORIZZAZIONI		0 7.8.03978	XL45-P NASTRATRICE tipo A

Posizione	Ricambio	Descrizione	U.M.	Quantita'
41	3.4.00017	CUSCINETTO 6004-2RS	PZ	2
42	3.4.00445.92	ANELLO SICUREZZA 42 DIN 472 BR	PZ	2
43	3.4.00068.92	ANELLO SICUREZZA 20 DIN 471 BR	PZ	2
44	3.4.00283.93	DADO AUTOBLOCCANTE M8 BASSO	PZ	4
45	3.4.00655.93	RONDELLA TRIPLA X VITE M8 ZINC	PZ	4
46	4.7.04052	PULEGGIA DOPPIA ASS.SM11-48	PZ	2
47	3.3.05962.92	PERNO PER PULEGGIA RINVIO	PZ	2
48	4.5.03371	PULEGGIA DI RINVIO SM11	PZ	2
49	3.4.00095	CUSCINETTO 6203-2RS	PZ	2
50	3.4.00193	CUSCINETTO 6000-2RS	PZ	2
51	3.4.00187.92	ANELLO ARRESTO 10 DIN 471 BRUN	PZ	2
52	3.4.00026.93	VITE TE M6X16 ZINCATA	PZ	2
53	3.4.00033.93	RONDELLA TRIPLA X VITE M6 ZINC	PZ	6
54	3.4.01345	CINGHIA DENTATA 210L075	PZ	2
55	4.7.04053	PULEGGIA FOLLE ASS.SM11-48	PZ	2
56	3.3.05964.92B	PERNO PER PULEGGIA FOLLE SM BRUNITO	PZ	2
57	4.6.01730	PULEGGIA FOLLE COMP.	PZ	2
58	3.4.00104.92	ANELLO DI ARRESTO PER ALBERO /25 DIN471	PZ	2
59	3.4.01488	CINGHIA TRASCINAM.MM.75X2108 +- 3 XL	PZ	2
60	3.2.04280.47	PIASTRA TENDICINGH.MOTORIZZ.SM	PZ	4
61	3.4.00003.93	DADO M8 ZINCATO	PZ	4
62	3.4.00123.93	RONDELLA PIANA X VITE M8 ZINC.	PZ	4
63	3.4.00438.93	DADO AUTOBLOCCANTE M10 BASSO	PZ	4
64	3.4.00219.93	RONDELLA PIANA X VITE M10 ZINC	PZ	4
65	3.3.06131.93	BLOCCHETTO TENDICINGHIA	PZ	4
66	3.4.00160.93	VITE TCEI M6X20 ZINCATA	PZ	8
67	3.3.06545.93	VITE TENDICINGHIA	PZ	4
68	3.1.01491	DISTANZIALE X MOTORI SM/XL/3M	PZ	2
69	3.4.00055.93	VITE TSVEI M5X20 ZINCATA	PZ	8
70	3.5.00506.93	RONDELLA FISSAGGIO MOTORI	PZ	8
71	3.3.06741.92	PULEGGIA PD17 XL050F	PZ	2
72	3.4.00388.92	GRANO EIPP PUNTA COPPA ZIGR. M5X6 BRUNITO	PZ	2
73	3.4.01346	CINGHIA DENTATA 190XL050	PZ	2
74	3.2.04391.72	CARTER DX MOTORIZZ.XL35/36/45	PZ	1
75	3.2.04392.72	CARTER SX MOTORIZZ.XL35/36/45	PZ	1
76	3.1.00680.05	PROTEZIONE CINGHIE	PZ	2
77	3.2.01141.47	SQUADRETTA FISS.PROTEZ.SM11	PZ	2
78	3.4.00228.93	VITE TCBCR AUTOF.8PX13 ZINCATA	PZ	4
79	3.3.06551.92	PIGNONE P=3/8" Z=28 SM BRUN.	PZ	2
80	3.4.00094	GHIERA KM2 (M15X1)	PZ	2
81	3.4.00913	ROSETTA DI SICUREZZA MB2	PZ	2
82	3.4.01275	CAT.AN.CHIUSO 3/8" L=50 PS. PR.STIR.COMP.GIUN.CHIUS.AN.CZ	PZ	2
83	3.1.00689.05	CARTER CATENA	PZ	2
84	3.4.00119.93	VITE TCEI M5X10 ZINCATA	PZ	4

==== Data 19/10/1999 =====

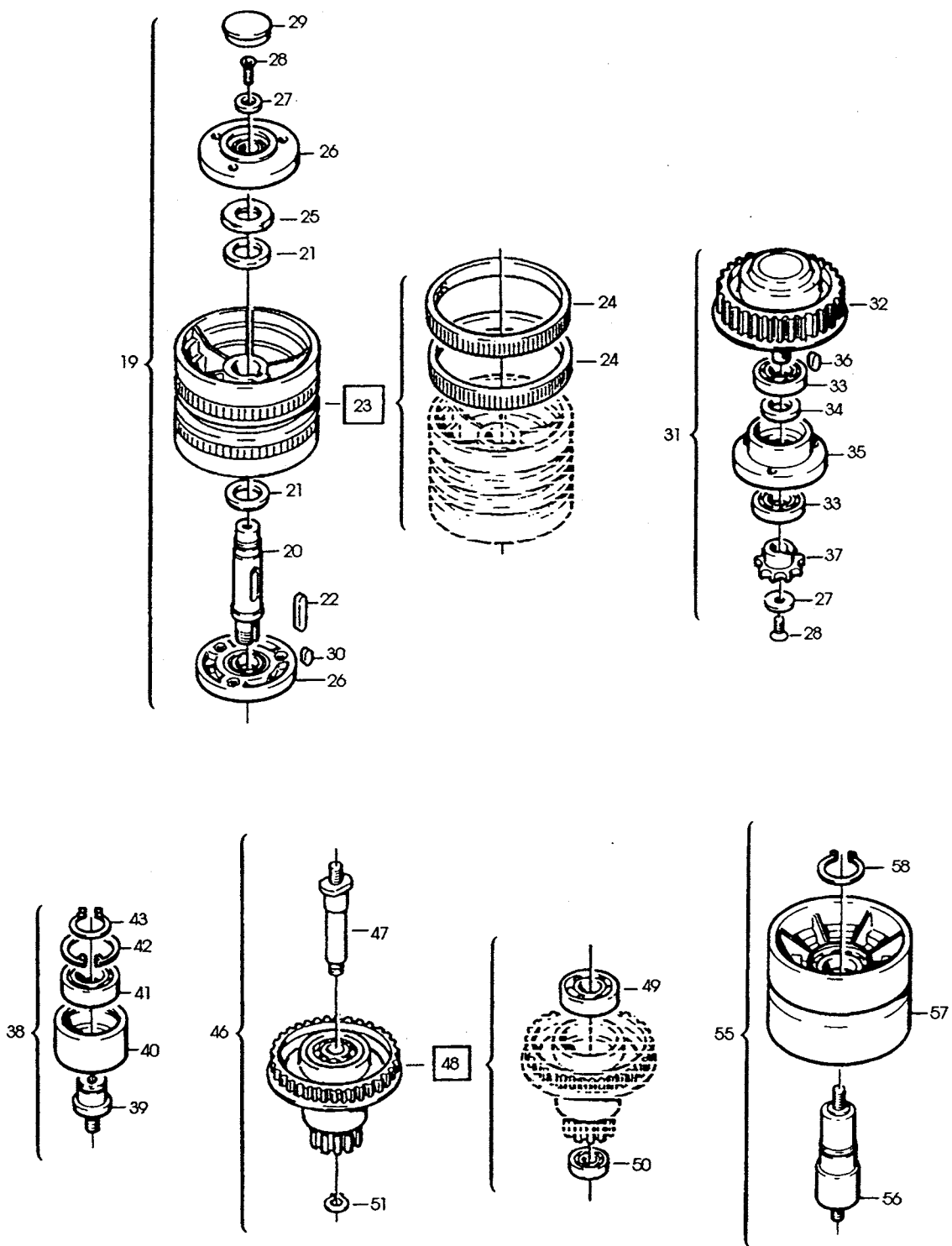


Figura	Descrizione figura	Magaz.	Prodotto	Descrizione
4676,00	PORTA UNITA' SUPERIORE		0 7.8.03978	XL45/94-P NASTRATRICE AUTODIN. CINGHIE LATERALI

Posizione	Ricambio	Descrizione	U.M.	Quantita'
1,0	4.5.04636.72	SPALLA P/UNITA' SUP.DX XL45/93	PZ	1,000
2,0	3.2.04900.72A	SPALLA P/UNITA' SUP.SX XL45	PZ	1,000
3,0	3.3.09066.93	PERNO /10X125	PZ	1,000
4,0	3.3.09069.93	DISTANZIALE 10X10X125	PZ	1,000
5,0	3.4.00021.93	VITE TE M6X12 ZINCATA	PZ	17,000
6,0	3.4.00175.93	RONDELLA PIANA X VITE M6 ZINC.	PZ	15,000
7,0	3.4.00002.93	DADO M6 ZINCATO	PZ	2,000
8,0	3.4.00324.93	VITE TE M8X16 ZINCATA	PZ	10,000
9,0	3.4.00123.93	RONDELLA PIANA X VITE M8 ZINC.	PZ	10,000
10,0	3.4.00003.93	DADO M8 ZINCATO	PZ	8,000
11,0	4.5.00029.93	CAVALLOTTO FISS.MANOM.C/INS. XL45/46/451/461/700r	PZ	1,000
12,0	3.4.00720.93	VITE TESTA MEZZA TONDA M5X12 CROCE ZINC.	PZ	2,000
13,0	3.3.09070.93	DISTANZIALE SUPP.VALVOLE ZINC.	PZ	1,000
14,0	3.2.01039.93	SUPPORTO VALVOLA SM/XL/3M	PZ	1,000
15,0	3.4.00318.93	VITE TCEI M5X12 ZINCATA	PZ	2,000
16,0	3.4.00142.93	VITE TCEI M4X25 ZINCATA	PZ	2,000
17,0	3.3.07581.93	PIASTRINA SM-XL-3M ZINCATA	PZ	2,000
18,0	3.4.00328.93	VITE TCEI M4X50 ZINCATA	PZ	2,000
19,0	3.4.00039.93	RONDELLA TRIPLA X VITE M4 ZINC	PZ	2,000
20,0	3.3.12768.93	DISTANZIALE /4,5X10X23 XL45/93	PZ	2,000
25,0	3.3.09071.93	PERNO X LEVA AZION.VALVOLA ZIN	PZ	1,000
26,0	3.4.00219.93	RONDELLA PIANA X VITE M10 ZINC	PZ	2,000
27,0	3.4.00187.92	ANELLO ARRESTO 10 DIN 471 BRUN	PZ	2,000
28,0	3.3.09065.93	PERNO PER RULLO XL45 ZINCATO	PZ	1,000
29,0	3.3.09512.93	DISTANZIALE /20X15,5 XL45 ZINC	PZ	2,000
30,0	3.1.00929.05	RULLO DI ENTRATA	PZ	2,000
31,0	3.1.00662.72	LEVA AZIONAMENTO VALVOLA	PZ	1,000
32,0	4.5.04223.93	SPALLETTA DX C/BUSSOLA XL	PZ	1,000
33,0	4.5.04224.93	SPALLETTA SX C/BUSSOLA XL	PZ	1,000
34,0	3.3.09072.93	PERNO /10X125 CON CAVE	PZ	1,000
35,0	3.4.01503.92	ANELLO DI SICUREZZA 7DIN6799	PZ	2,000
36,0	3.3.09516.93	PERNO /10X46	PZ	2,000
37,0	3.7.00023.92	MOLLA PORTALAMA BR.	PZ	1,000
38,0	3.1.00888	TUBETTO IN PVC	PZ	1,000
39,0	3.3.09517.93	BUSSOLA /6,5X12,1X14,5	PZ	2,000
40,0	3.1.00576.81	RUOTA /50 SM TORNITA	PZ	2,000
41,0	3.4.00033.93	RONDELLA TRIPLA X VITE M6 ZINC	PZ	2,000
42,0	3.4.00270.93	VITE TE M6X25 ZINCATA	PZ	2,000
43,0	4.5.04635.47	CARTER SUP.COM INS.XL45/94	PZ	1,000
44,0	3.4.00830.93	VITE TCBCR AUTOF.75PX8 ZINCATA	PZ	6,000
45,0	3.4.00043.93	RONDELLA PIANA X VITE M4 ZINC.	PZ	6,000
46,0	3.2.02055.47	CARTER UNITA' SUP.XL35 GRIGIO	PZ	1,000
47,0	3.4.00056.93	VITE TE M5X10 ZINCATA	PZ	2,000
48,0	3.4.00061.93	RONDELLA PIANA X VITE M5 ZINC.	PZ	2,000
49,0	3.3.08955.93	DISTANZIALE /6,25X10X15,5 ZIN.	PZ	4,000
50,0	3.3.09738.93	RONDELLA SPECIALE /6,5X20X4 Z.	PZ	4,000
51,0	3.4.00030.93	VITE TSVEI M6X25 ZINCATA	PZ	4,000

=====
Data 25/10/95 ===

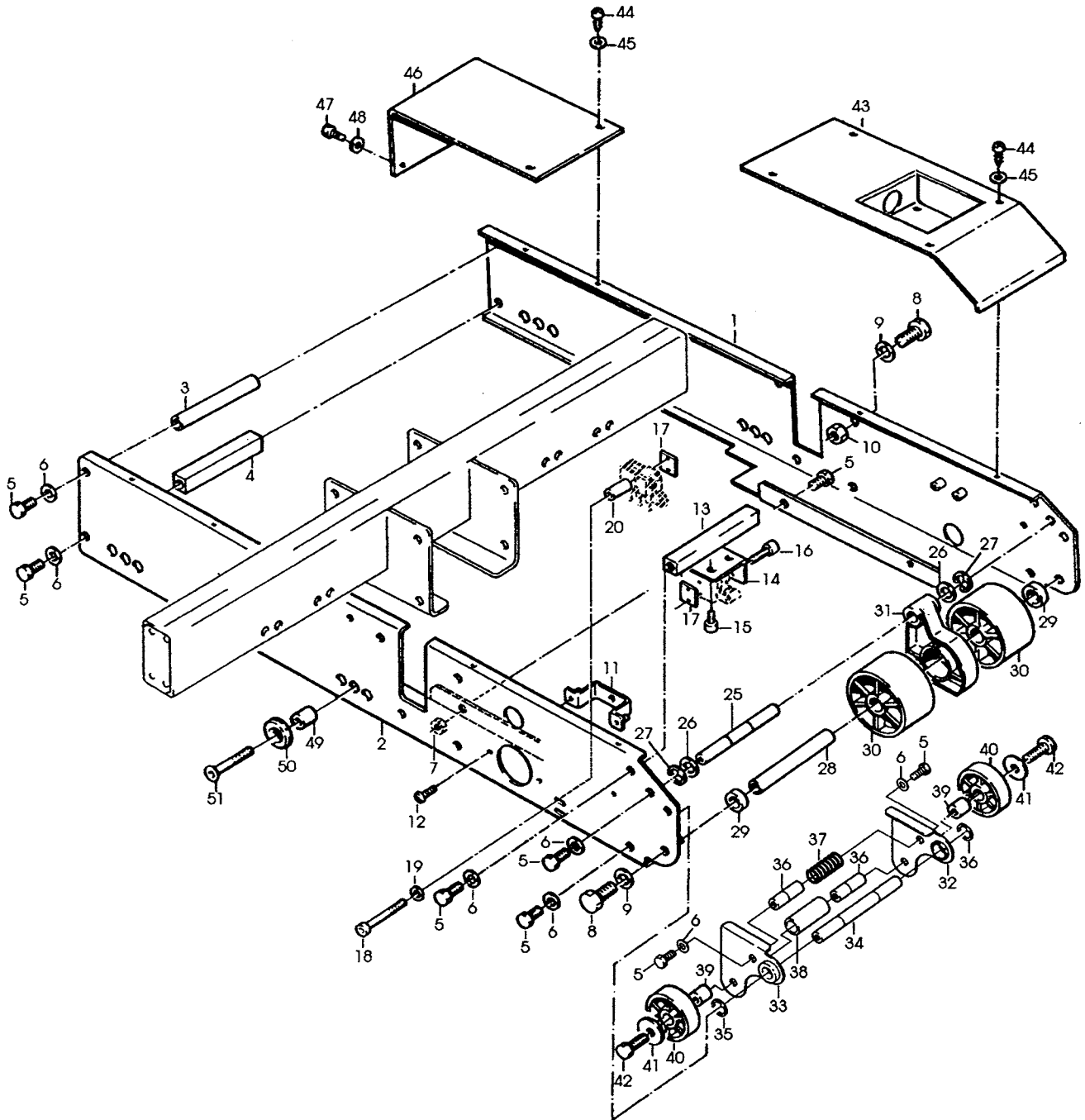


Figura	Descrizione figura	Magaz.	Prodotto	Descrizione
4677,00	IMPIANTO PNEUMATICO	0	7.8.03978	XL45/94-P NASTRATRICE AUTODIM. CINGHIE LATERALI

Posizione	Ricambio	Descrizione	U.M.	Quantita'
1,0	3.8.01652	VALVOLA R/O-3-PK-3 XL45	PZ	4,000
2,0	3.8.01684	RACCORDO MULTI TE 33040604	PZ	1,000
3,0	3.8.00919	TAPPO A CODA 31260600	PZ	1,000
4,0	3.8.01594	MANOMETRO 0-4 ATM	PZ	1,000
5,0	3.8.01654	RACCORDO DIR.FEMM.CIL.31140410	PZ	1,000
6,0	3.8.01218	INDICATORE OTTICO PXV.F151	PZ	1,000
7,0	3.8.00989	VALVOLA AD IMPULSI VLK-3-PK-3	PZ	1,000
8,0	3.8.01634	DISTRIBUTORE BISTAB.5 VIE 1/8"	PZ	1,000
9,0	3.8.00660	RACCORDO GOMITO GIR.31990610	PZ	11,000
10,0	3.8.00787	SILENZIATORE SEB 1/8"	PZ	6,000
11,0	3.8.00677	VALVOLA SELETRICE VCS8	PZ	1,000
12,0	3.8.00618	RACCORDO DIR.M.CIL.31010610	PZ	4,000
13,0	3.8.00668	RACCORDO T CENTR.GIR.31980610	PZ	1,000
14,0	3.8.01507	RACCORDO T INTERMEDIO 31040400	PZ	1,000
15,0	3.8.01655	VALVOLA SELETRICE PLK-A11 XL	PZ	2,000
16,0	3.8.01633	DISTRIBUT.MONOSTAB.5 VIE 1/8"	PZ	2,000
17,0	3.8.01006	TAPPO B 1/8"	PZ	1,000
19,0	3.8.01958	FILTRO REGOLATORE ERW 2000 XL	PZ	1,000
20,0	3.8.01108	RACCORDO RA 022-1/4-1/4	PZ	1,000
21,0	3.8.00669	PORTAGOMMA RA 030 9-1/4"	PZ	1,000
22,0	3.8.00670	MANOMETRO 0-12 ATM	PZ	1,000
23,0	3.8.00887	NIPPO CONICO RA 012 1/4"-1/4"	PZ	1,000
27,0	3.8.00617	RACCORDO GOMITO GIR.31990613	PZ	3,000
28,0	3.8.00713	RACCORDO T INTERM.31040600	PZ	3,000
29,0	3.8.00622	RACCORDO GOMITO GIR.31990410	PZ	1,000
30,0	3.8.02807	AZIONATORE ELETTR.XL45 ANTINF. PVA-H2491M (220/240V-50/60HZ)	PZ	1,000
31,0	3.8.00758	CILINDRO ALES/32 CORSA=440+260	PZ	2,000
32,0	3.8.03464	TAPPO 1/8" CON FORO CALIBRATO 700r/3M	PZ	2,000
33,0	3.8.02806	VALVOLA UNIDIREZIONALE HGL - 1/8" XL45 ANTINF.	PZ	2,000
34,0	3.8.01593	MANOSTATO DA 2 A 60 P.S.I.	PZ	1,000
35,0	3.8.01685	RACCORDO DIRIT.TUBO 6 1/4" NPT	PZ	2,000
36,0	3.8.01687	RACCORDO GOM.CON.TUBO4-1/4 NPT	PZ	1,000
37,0	3.8.01959	REGOLATORE EAR111-F02 0,5-7BAR XL	PZ	1,000
38,0	3.8.01004	DISTRIBUTORE FR-4-1/8"-B	PZ	1,000
39,0	3.8.01036	RACCORDO DIR.M.CIL.31010410	PZ	1,000
40,0	3.8.00712	RACCORDO T LAT.GIR.M.31930610	PZ	1,000
41,0	3.8.00912	CILINDRO ALES./50 CORSA=95+25	PZ	1,000
42,0	3.4.01145.93	TESTA A SNODO M16X1,5 C/DADO	PZ	1,000
43,0	3.8.02977	REGOLATORE DI VELOCITA' 77600613	PZ	2,000
44,0	3.4.00142.93	VITE TCEI M4X25 ZINCATA	PZ	7,000
45,0	3.4.00229.93	VITE TCEI M4X30 ZINCATA	PZ	4,000
46,0	3.4.00043.93	RONDELLA PIANA X VITE M4 ZINC.	PZ	11,000
47,0	3.4.00298.93	DADO AUTOBLOCCANTE M4 ZINCATO	PZ	7,000
48,0	3.8.01630	TUBO PNEUM.D4/2,5 (5 MT.)	PZ	3,000
49,0	3.8.01631	TUBO PNEUM.D6/4 (5 MT.)	PZ	3,000
50,0	3.8.00609	VALVOLA MANICOTTO FF 1/4"-1/4"	PZ	1,000
51,0	4.7.08066	GR.FILTRO REGOLATORE ASS. XL45/94-P XL46/94-P	PZ	1,000

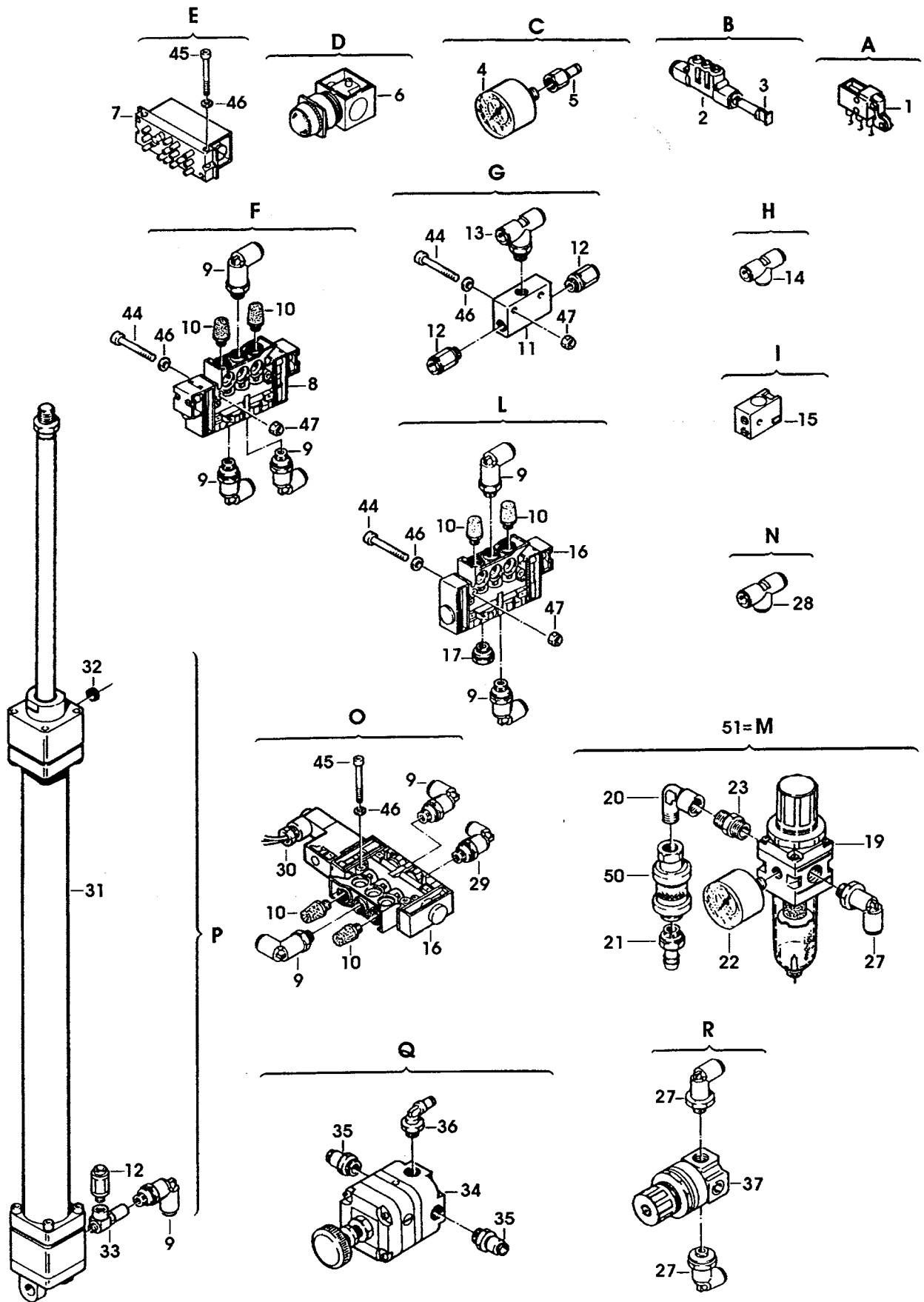
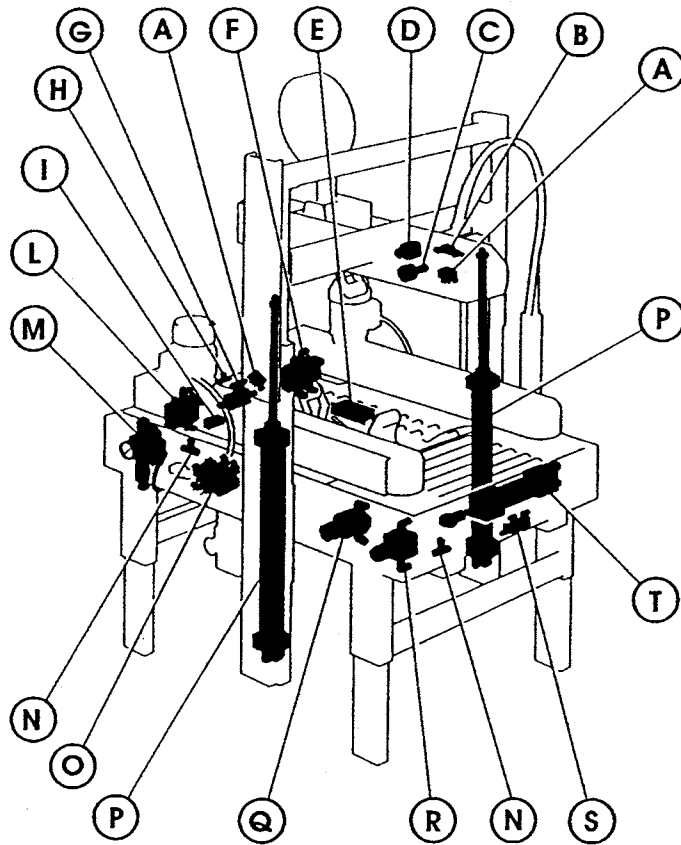


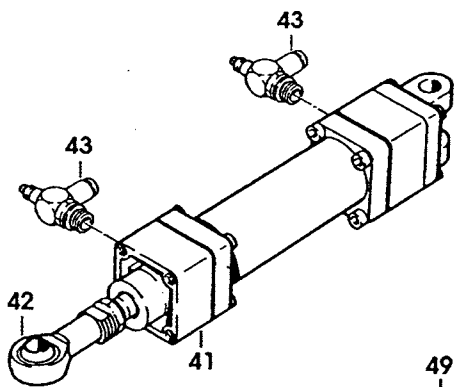
Figura	Descrizione figura	Magaz.	Prodotto	Descrizione
4677,00	IMPIANTO PNEUMATICO	0	7.8.03978	XL45/94-P NASTRATRICE AUTODIM. CINGHIE LATERALI

Posizione	Ricambio	Descrizione	U.M.	Quantita'
997,0	4.7.04401	SET GUARNIZIONI PER CILINDRI MEGLIANI /50	PZ	1,000
998,0	4.7.04399	SET GUARNIZIONI PER CILINDRI MEGLIANI /32	PZ	1,000

=====
===== Data 25/07/95 ==



T



S

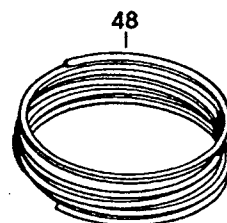
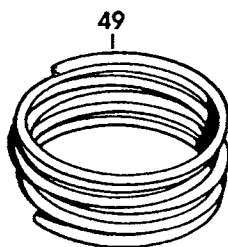
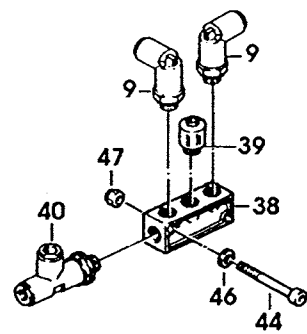


Figura	Descrizione figura	Magaz.	Prodotto	Descrizione
4678,00	PROTEZIONE ANTINFORTUNISTICA	0	7.0.03978	XL45/94-P NASTRATRICE AUTODIM. CINGHIE LATERALI

Posizione	Ricambio	Descrizione	U.M.	Quantita'
1,0	4.5.04637.47	PROT.SX CON INS.XL46/94	PZ	1,000
2,0	3.4.00122.93	VITE TCEI M8X20 ZINCATA	PZ	8,000
3,0	3.4.00123.93	RONDELLA PIANA X VITE M8 ZINC.	PZ	8,000
4,0	3.4.02179.05	TAPPO IN PLASTICA X TUBO 30X15 XL33	PZ	8,000
5,0	4.7.07023	SPORTELLO PROT.ANTINF.XL45/93	PZ	1,000
6,0	4.5.04637.72	SPORTELLO PROT.COM INS.XL45/93	PZ	1,000
7,0	3.4.00577.93	VITE TCEI M6X16 ZINCATA	PZ	4,000
8,0	3.1.01270	DIST./25-7X4,5 PROTEZIONE XL33	PZ	2,000
9,0	3.8.01095	MANIGLIA M443/110	PZ	1,000
10,0	4.5.04570.47	SQUADRETTA BLOCCAGGIO ANTA CON INS.XL33	PZ	1,000
11,0	3.4.00112.93	VITE TCEI M5X16 ZINCATA	PZ	4,000
12,0	3.4.00061.93	RONDELLA PIANA X VITE M5 ZINC.	PZ	6,000
13,0	3.4.01707	AGGANCIO X BLOCCO A SCATTO T330	PZ	1,000
14,0	3.4.00516.93	VITE TSVEI M5X12 ZINCATA	PZ	6,000
15,0	3.4.01601	BLOCCO A SCATTO SPEC.F144	PZ	1,000
16,0	3.2.04566.47	PIATTO X INTERRUTT."SCHMERSAL" XL33	PZ	1,000
17,0	3.8.02388	FINECORSO DI SICUREZZA AZ15ZVR CON STAFFA B1 000af	PZ	1,000
18,0	3.4.00108.93	VITE TCEI M5X20 ZINCATA	PZ	2,000
19,0	3.8.02139	BOCCHETTONE SKINTOP ST11	PZ	2,000
20,0	4.4.05201.47	PROT.ANTINF.DX ASS.XL46/94	PZ	1,000

=====
Data 26/10/94

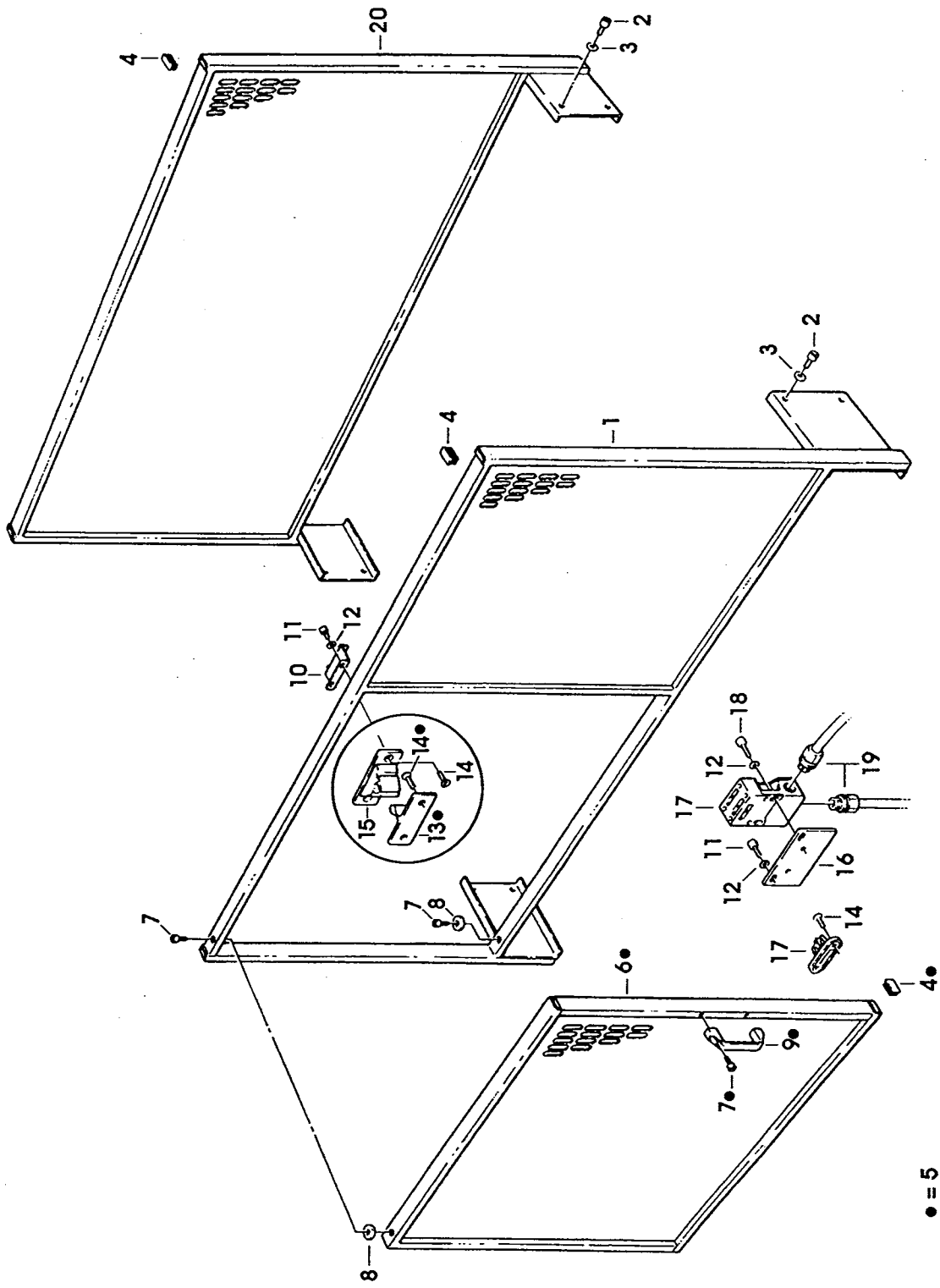


Figura	Descrizione figura	Magaz.	Prodotto	Descrizione
4679,00	IMPIANTO ELETTRICO		0 7.8.03978	XL45/94-P NASTRATRICE AUTODIM. CINGHIE LATERALI

Posizione	Ricambio	Descrizione	U.M.	Quantita'
1,0	4.7.07852	INTERRUTT.ASS.200/220V 50/60Hz 3F XL45-46/94-P	PZ	1,000
2,0	4.7.07853	INTERRUTT.ASS.240/260V 50Hz 3F XL45-46/94-P	PZ	1,000
3,0	4.7.07854	INTERRUTT.ASS.380V 50Hz 440V 60Hz 3F XL45-46/94-P	PZ	1,000
4,0	4.7.07548	INTERRUTT.ASS.1-1,6 AMP.3F (415/440V 50Hz) XL45/94-P	PZ	1,000
5,0	4.7.07856	INTERRUTT.ASS.220/230V 50Hz MF XL45-46/94-P	PZ	1,000
6,0	4.7.07857	INTERRUTT.ASS.240V 50Hz MF XL45-46/94-P	PZ	1,000
7,0	3.8.02199	CASSETTA IP55	PZ	1,000
8,0	3.2.00866.93	SUPPORTO INTERRUTTORE	PZ	1,000
9,0	3.4.00012.93	VITE TCBCR M4X10 ZINCATA	PZ	2,000
10,0	3.4.00298.93	DADO AUTOBLOCCANTE M4 ZINCATO	PZ	2,000
11,0	3.8.02195	INTERRUTT.MAGNETOTERMICO MS25 1,6-2,5	PZ	1,000
12,0	3.8.02196	INTERRUTT.MAGNETOTERMICO MS25 2,5-4	PZ	1,000
13,0	3.8.02202	RELE'DI SGANCIO A MINIMA TENS. 200/240V-260V 60Hz	PZ	1,000
14,0	3.8.03215	RELE' DI SGANCIO A MINIMA TENSIONE 240V 50HZ SERIE "SM"	PZ	1,000
15,0	3.8.00854	BOCCHETTONE SKINTOP ST 16	PZ	1,000
16,0	3.8.01703	CAVO VIN.4X1,5 MT.5 X 3F	PZ	2,000
17,0	3.8.01704	CAVO VIN.3X1,5 MT.5 X MF	PZ	2,000
18,0	3.8.02654	CAVO 3X1 C/2 ROSSI + 1 GIALLO/ VERDE (MT.5)	PZ	2,000
19,0	3.8.01907	MORSETTO E25 "ELECO"	PZ	1,000
20,0	3.4.00584.93	VITE TCEI M8X16 ZINCATA	PZ	2,000
21,0	3.8.02110	CUSTODIA IN PLASTICA DY A3-1A GIALLO SM44	PZ	1,000
22,0	3.8.02111	PULSANTE D'EMERGENZA DN3-50-01 ROSSO SM44	PZ	1,000
23,0	3.4.00142.93	VITE TCEI M4X25 ZINCATA	PZ	2,000
24,0	3.8.03223	FISSAGGIO DYA3-1A SERIE "SM"	PZ	1,000
25,0	3.4.00011.93	VITE TC CROCE AUTOFILETT.6PX9 TESTA D.6,5 ZINCATA	PZ	2,000

=====
Data 23/11/94

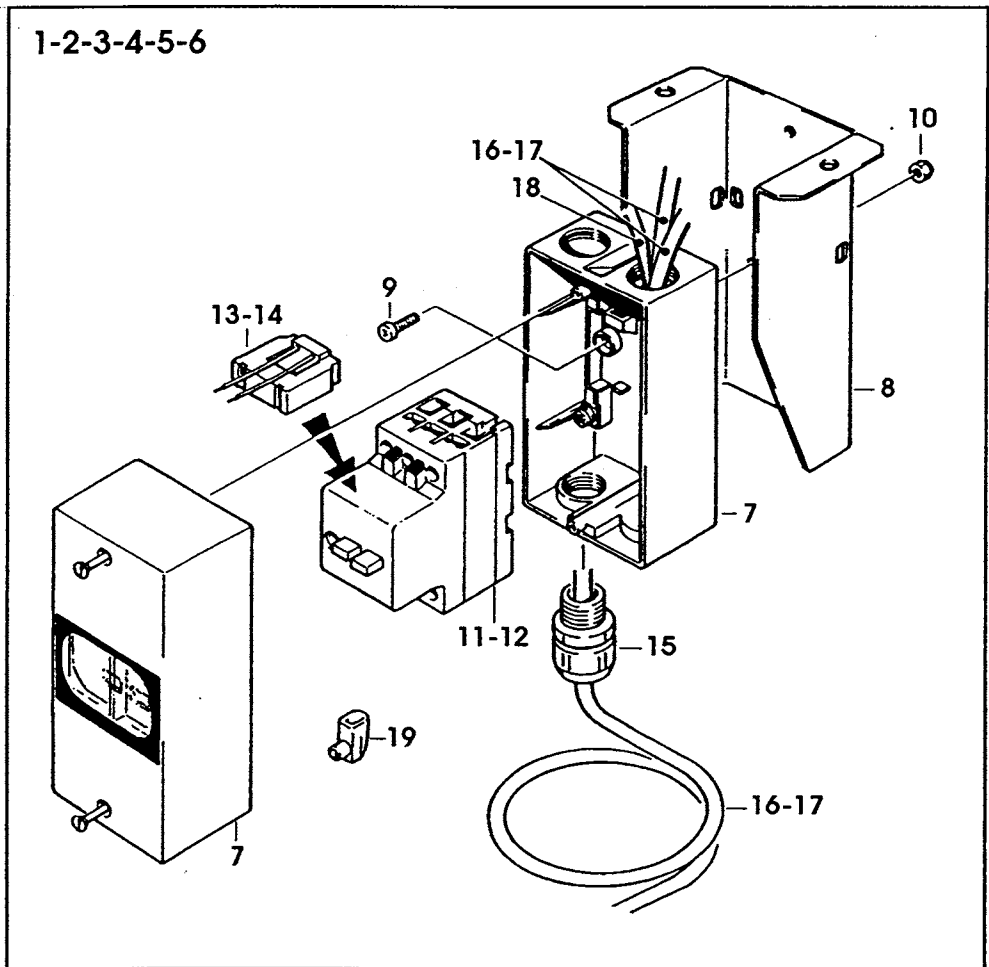
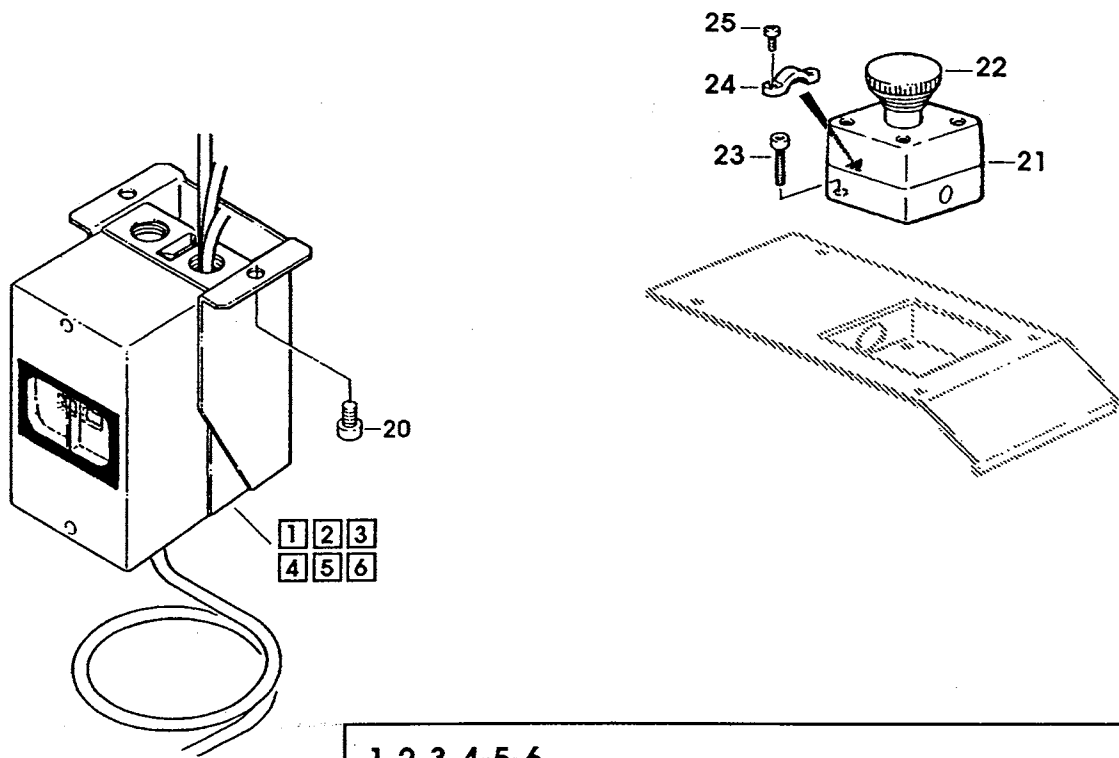
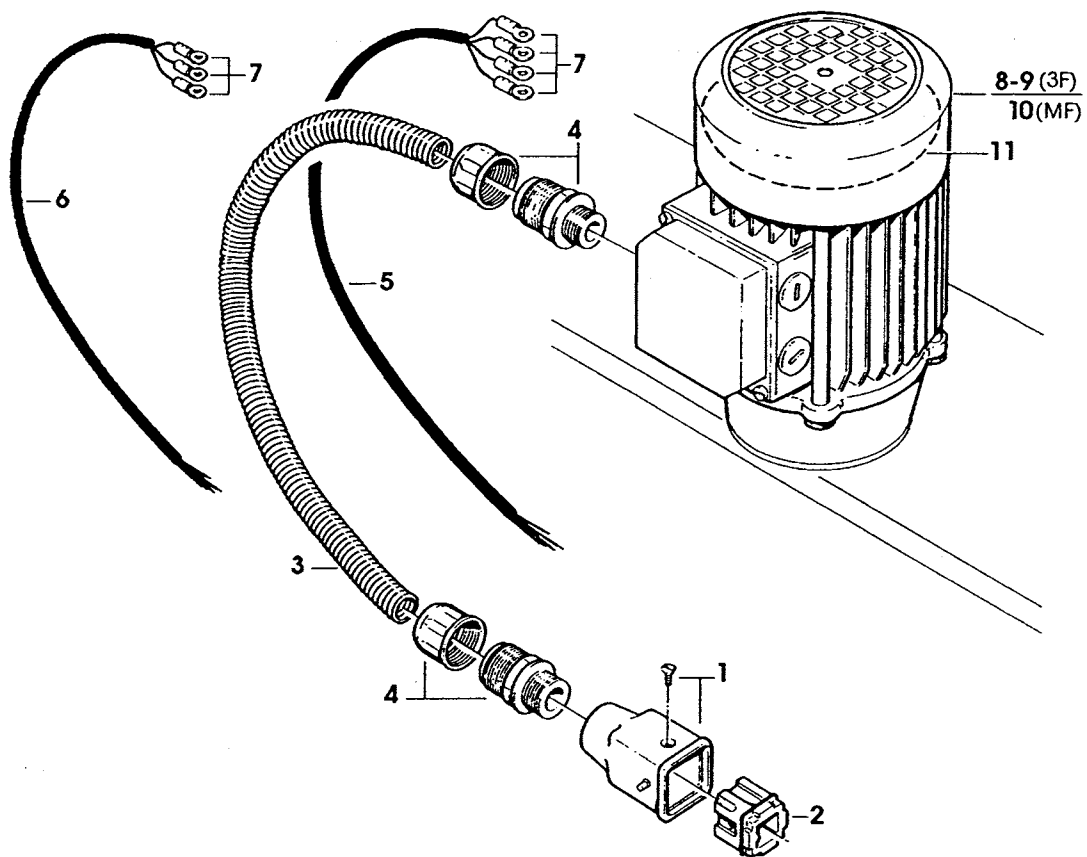


Figura	Descrizione figura	Magaz.	Prodotto	Descrizione
4757,00	MOTORI MULTITENS.X MOTORIZZ.	0	7.8.03978	XL45/94-P NASTRATRICE AUTODIM. CINGHIE LATERALI

Posizione	Ricambio	Descrizione	U.M.	Quantita'
1,0	3.8.01458	CUSTODIA VOL.USCITA VERTI.P611 104261	PZ	2,000
2,0	3.8.01455	INSERTO MASCHIO 4 POLI 3P+T	PZ	2,000
3,0	3.8.01758	GUAINA FLESSIBILE MM550 /12	PZ	2,000
4,0	3.8.00936	RACCORDO P611 PER GUAINA /12	PZ	4,000
5,0	3.8.01703	CAVO VIN.4X1,5 MT.5 X 3F	PZ	1,000
6,0	3.8.01704	CAVO VIN.3X1,5 MT.5 X MF	PZ	1,000
7,0	3.8.00145	TERMINALE ROSSO A OCCHIELLO /4	PZ	8,000
8,0	3.8.03441	MOTORE MULTITENSIONE H63 A4 KW0,12 B14 TIPO 1 "SM"	PZ	2,000
9,0	3.8.03443	MOTORE MULTITENSIONE H63 A4 KW0,12 B14 TIPO 2 "SM"	PZ	2,000
10,0	3.8.03450	MOTORE MULTITENSIONE MH63 C4 KW0,12 B14 TIPO 6 "SM-XL"	PZ	2,000
11,0	3.8.01885	VENTOLA X MOTORE SFACC.F.63	PZ	2,000

----- Data 23/11/9



THIS PAGE IS BLANK

ERRATA CORRIGE

ATTENZIONE: SU QUESTA MACCHINA E' MONTATO UN INTERRUTTORE DI MARCA DIFFERENTE DA QUELLO INDICATO NELLA SEZIONE RICAMBI. SI ALLEGANO LA FIGURA E LA LISTA RICAMBI CORRETTE CHE SOSTITUISCONO QUELLE PRESENTI NEL MANUALE.

SI PREGA DI FARE MOLTA ATTENZIONE PER LA RICHIESTA DI PARTI DI RICAMBIO DELL'INTERRUTTORE SPECIFICANDO IL CODICE CORRETTO.

ERRATA CORRIGE

ATTENTION: ON THIS MACHINE IT IS MOUNTED AN ON/OFF SWITCH OF A DIFFERENT BRAND FROM THE ONE INDICATED IN THE SPARE PARTS SECTION.

HEREWITH, THERE ARE THE FIGURE AND THE PARTS LIST FOR THE SWITCH MOUNTED ON YOUR MACHINE.

PLEASE PAY ATTENTION TO INDICATE THE CORRECT CODE NUMBER WHEN ORDERING SWITCH PARTS.

ERRATA CORRIGE

ATTENTION: SUR CETTE MACHINE IL EST MONTE UN INTERRUPTEUR D'UNE MARQUE DIFFERENT DE CELUI-CI INDIQUE EN LA SECTION DES PIECES DETACHEES.

EN ANNEXE, LA FIGURE ET LA LISTE DES CODES CORRECTS.

PRIONS DE FAIRE BEAUCOUP D'ATTENTION QUAND VOUS DEMANDEZ DES PIECES RECHANGE DE BIEN INDIQUER LE CODE CORRECT.

BERICHTIGUNGEN

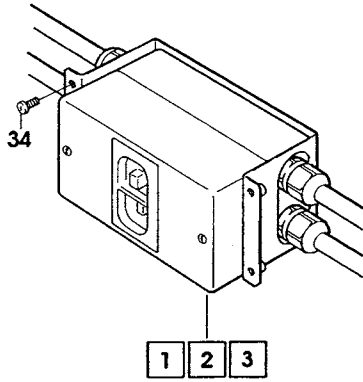
ACHTUNG: AUF DIESE MASCHINE WIRD EIN SCHALTER EINGEBAUT, DER ANDERS IST ALS DIESER, DER IN DER ERSATZTEILLISTE GEZEICHNET WIRD.

HIERMIT ALS ANLAGE SENDEN WIR IHNEN DIE RICHTIGE FIGUR UND ERSATZTEILLISTE, DIE DIESE ERSETZEN DIE, IN DER BEDIENUNGSANLEITUNG SICH BEFINDEN.

IM FALL VON ANFRAGE, BITTEN WIR SIE UM BESONDERE AUFMERKSAM AUF DIE ERSATZTEILEN DES SCHALTERS ZU MACHEN, UND DIE RICHTIGE CODE-NR. ZU GEBEN

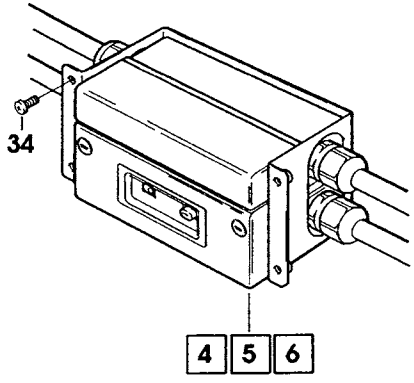
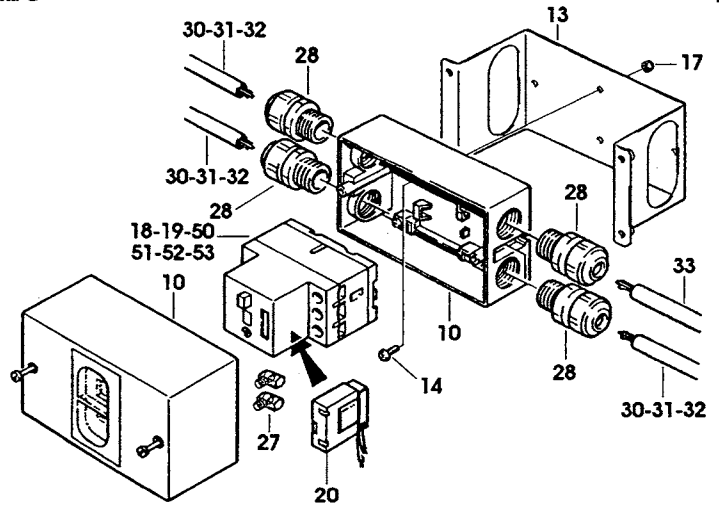
Figura	Descrizione figura	Magaz.	Prodotto	Descrizione
7713	IMPIANTO ELETTRICO		0 7.8.03978.00D	XL45-P NASTRATRICE tipo D

Posizione	Ricambio	Descrizione	U.M.	Quantita'
1	4.7.11288.00A	GR.INTERR.XL45/46 3F 200/240V 50/60HZ NUOVE PROTEZIONI	PZ	1
2	4.7.10715.00A	GR.INTERR.380/400V 50HZ 400V 60HZ 3F XL45/46 NUOVE PROTEZ.	PZ	1
3	4.7.11239.00A	GR.INTERR. XL45/46 220/230V MF 50HZ CON NUOVE PROTEZIONI	PZ	1
4	4.7.11591.00A	GR.INTERR.200/240V 50/60HZ 3F XL45/46 N/PROTEZ.ALLEN BRADLEY	PZ	1
5	4.7.11592.00A	GR.INTERR.380/400V 50HZ 400V 60HZ 3F XL45/46 N/PROTEZ.A.B.	PZ	1
6	4.7.11593.00A	GR.INTERR.220/240V 50HZ MF XL45/46 N/PROTEZ.ALLEN BRADLEY	PZ	1
7	4.7.11594.00A	GR.INTERR.200/240V 50/60HZ 3F XL45/46 N/PROTEZ.SIEMENS	PZ	1
8	4.7.11595.00A	GR.INTERR.380/400V 50HZ 400V 60HZ 3F XL45/46 N/PROTEZ.SIEM.	PZ	1
9	4.7.11596.00A	GR.INTER.220/240V 50HZ MF XL45 XL46 N/PROTEZ.SIEMENS	PZ	1
10	3.8.02199	CASSETTA IP55	PZ	1
11	3.8.03660	CUSTODIA KT3-25-KAZ IP55	PZ	1
12	3.8.05125	CUSTODIA ISOLANTE 3ZV1913-1A S00 IP55 SIEMENS	PZ	1
13	4.5.05262.47	SUPPORTO INTERRUTTORE XL45-P	PZ	1
14	3.4.00012.93	VITE TCBCR M4X10 ZINCATA	PZ	4
15	3.4.00016.93	VITE TCEI M4X20 ZINCATA	PZ	2
16	3.4.00130.93	VITE TSVEI M4X15 ZINCATA	PZ	2
17	3.4.00298.93	DADO AUTOBLOCCANTE M4 ZINCATO	PZ	4
18	3.8.02196	INTERRUTT.MAGNETOTERMICO MS25 2,5-4	PZ	1
19	3.8.02195	INTERRUTT.MAGNETOTERMICO MS25 1,6-2,5	PZ	1
20	3.8.02202	RELE'DI SGANCIO A MINIMA TENS. 200/240V-260V 60Hz	PZ	1
21	3.8.02079	INTERRUTTORE TERMICO KTA 3-25 (2,5-4)	PZ	1
22	3.8.01844	INTERRUTTORE TERMICO KTA 3-25 1,6-2,5A	PZ	1
23	3.8.03662	BOBINA DI MINIMA KT3-25UA 220V SIAT 2000	PZ	1
24	3.8.05118	INTERR.AUT. 3RV1011-1DA10 S00 2.2-3.2 100KA SIEMENS	PZ	1
25	3.8.05117	INTERR.AUT. 3RV1011-1BA10 S00 1.4-2A 100KA SIEMENS	PZ	1
26	3.8.05122	BOBINA DI MINIMA TENSIONE 230V 3RV1902-1A00 S00 SIEMENS	PZ	1
27	3.8.01907	MORSETTO E25 "ELECO"	PZ	2
28	3.8.00854	BOCCHETTONE SKINTOP ST 16	PZ	4
29	3.8.03846	CONTRDADO GMP16	PZ	4
30	3.8.01703	CAVO VIN.4X1,5 MT.5 X 3F	PZ	2
31	3.8.02989	CAVO FROR 07 5X1,5 GRIGIO MT.5	PZ	1
32	3.8.01704	CAVO VIN.3X1,5 MT.5 X MF	PZ	2
33	3.8.02654	CAVO 3X1 C/2 ROSSI + 1 GIALLO/VERDE (MT.5)	PZ	1



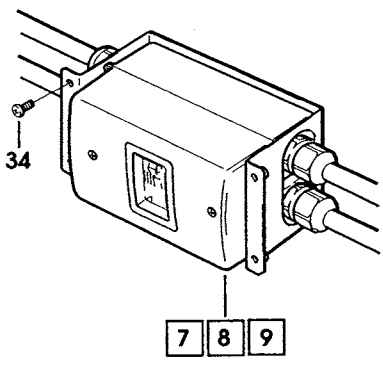
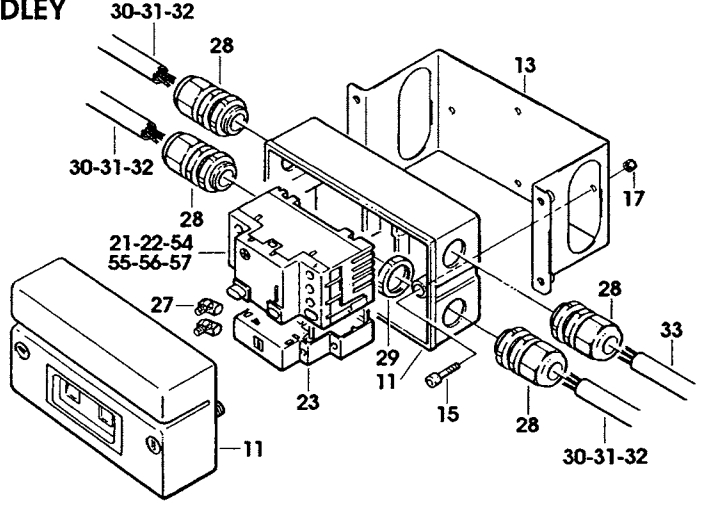
AEG

1-2-3



**ALLEN
BRADLEY**

4-5-6



SIEMENS

7-8-9

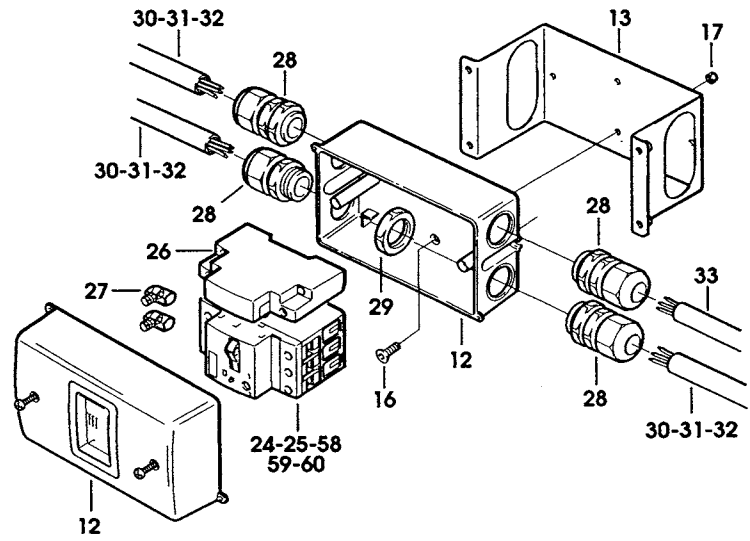
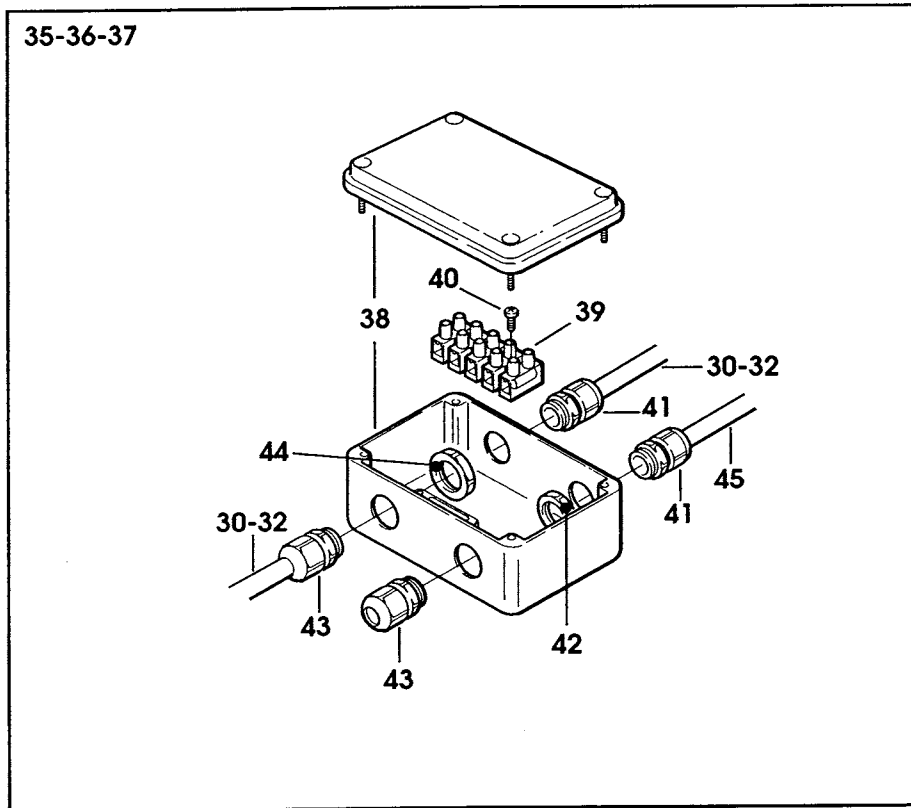
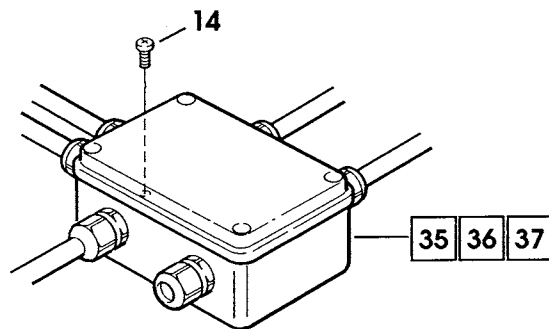
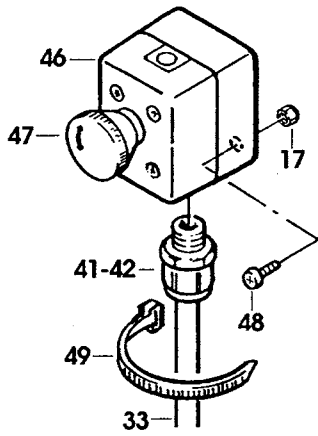


Figura	Descrizione figura	Magaz.	Prodotto	Descrizione
7713	IMPIANTO ELETTRICO	0	7.8.03978.000	XL45-P NASTRATRICE tipo D

Posizione	Ricambio	Descrizione	U.M.	Quantita'
34	3.4.00720.93	VITE TESTA MEZZA TONDA M5X12 CROCE ZINC.	PZ	4
35	4.7.11289.00A	CASSETTA DI DERIVAZ. 220/240V 3F XL45/46 NUOVE PROTEZIONI	PZ	1
36	4.7.10717.00A	CASSETTA DI DERIVAZ. 380/400V XL45-P 3F+N	PZ	1
37	4.7.11254.00A	CASSETTA DI DERIVAZ. 220/240V MF XL45/46 NUOVA PROTEZIONE	PZ	1
38	3.8.02389	CASSETTA DI DERIVAZIONE 120X80X50 800af	PZ	1
39	3.8.01480	MORSETTIERA NYLON D.10 12PEZZI	PZ	0,41
40	3.4.03639.93	VITE AUTOFILETTANTE TCBCR 4PX19 ZINC.	PZ	2
41	3.8.02139	BOCCHETTONE SKINTOP ST11	PZ	3
42	3.8.02143	CONTRODADO GMP11	PZ	3
43	3.8.02141	BOCCHETTONE SKINTOP ST13,5	PZ	2
44	3.8.02144	CONTRODADO GMP13,5	PZ	2
45	3.8.02310	CAVO FROR 07 2X1 (5 M)	PZ	1
46	3.8.02110	CUSTODIA IN PLASTICA GIALLA 800E-1PY, E-STOP	PZ	1
47	3.8.03648	PULSANTE EMERGENZA /60 800EP- MTS643LX01	PZ	1
48	3.4.01793.93	VITE TCBCR M4X12 ZINC.	PZ	2
49	3.8.00876	FASCETTA BIANCA 140X3,6	PZ	2
50	3.8.02193	INTERRUTT.MAGNETOTERMICO MS25 0,63-1	PZ	1
51	3.8.02194	INTERRUTT.MAGNETOTERMICO MS25 1-1,6	PZ	1
52	3.8.02197	INTERRUTT.MAGNETOTERMICO MS25 4-6,3	PZ	1
53	3.8.02198	INTERRUTT.MAGNETOTERMICO MS25 6,3-10	PZ	1
54	3.8.01815	INT. TERMICO KTA-3-25 0,63-1A	PZ	1
55	3.8.01830	INTERRUTTORE TERMICO KTA 3-25 1-1,6A	PZ	1
56	3.8.05072	INTERRUTTORE TERMICO -KTA3-25 (4-6,3A)	PZ	1
57	3.8.03758	INTERRUTTORE TERMICO KTA3-25 (6,3-10) SA2 SR4	PZ	1
58	3.8.05116	INTERR.AUT. 3RV1011-0KA10 S00 0.9-1.25A 100KA SIEMENS	PZ	1
59	3.8.05119	INTERR.AUT. 3RV1011-1FA10 S00 3.5-5A 100KA SIEMENS	PZ	1
60	3.8.05120	INTERR.AUT. 3RV1011-1HA10 S00 5.5-8A 100KA SIEMENS	PZ	1

==== Data 28/09/2000 =====



THIS PAGE IS BLANK

GARANZIA

Nei limiti di quanto sotto espresso il fornitore si impegna a riparare tutti gli eventuali difetti di costruzione che si manifestino durante i sei (6) mesi di garanzia decorrenti dalla messa in servizio della macchina, ma comunque non oltre otto (8) mesi dalla data di spedizione. Sono espressamente esclusi quei pezzi per i quali è previsto un normale consumo (come cinghie, rulli in gomma, guarnizioni, spazzole, ecc.) nonché le parti elettriche.

Per godere della garanzia il cliente deve immediatamente notificare al fornitore i difetti che si manifestano, citando il numero di matricola della macchina. Il committente deve inviare al fornitore il pezzo difettoso per la riparazione o sostituzione. Il fornitore eseguirà le riparazioni in un ragionevole periodo di tempo. Con tale riparazione o sostituzione il fornitore adempie pienamente i propri obblighi di garanzia. Qualora le riparazioni o sostituzioni debbano essere fatte nel luogo ove la macchina è installata, le spese di manodopera, viaggio e soggiorno dei tecnici o montatori saranno interamente a carico del committente.

Il fornitore è responsabile dei difetti derivanti dal normale impiego della macchina e non di quelli derivanti da:

- Cause insorte dopo la consegna
- Cattivo uso della macchina
- Mancata manutenzione
- Manomissioni o riparazioni eseguite dal committente.

Il fornitore non sarà inoltre responsabile di eventuali danni a persone o cose distinte dalla macchina oggetto della garanzia, né di eventuale mancata produzione.

Per i materiali non costruiti dal fornitore, come apparecchiature elettriche e motori, questi concede al committente la stessa garanzia che egli riceve dai fornitori di detti materiali.

Il fornitore non garantisce la conformità delle macchine alle disposizioni di legge vigenti nei paesi in cui esse verranno installate ed in particolare a quelle relative alla prevenzione degli infortuni ed all'inquinamento. L'adeguamento delle macchine alle suddette norme è posto a carico del committente il quale si assume ogni relativa responsabilità, mandandone indenne il fornitore ed impegnandosi a manlevarlo da ogni responsabilità a qualsivoglia pretesa dovesse insorgere da terzi per effetto dell'inosservanza delle norme stesse.

WARRANTY

Within the limits of what is set forth below, Seller agrees to repair or replace without cost to Buyer any defective goods when such defect occurs within a period of six (6) months from the date in which Seller's goods have been put into use, but in no event beyond eight (8) months from the date of shipment.

Expressly excluded from this warranty are those parts subject to normal wear and tear (by way of illustration, but not limitation, such parts as belts, rubber rollers, gaskets, brushes, etc.) and electrical parts.

Buyer must immediately notify Seller of any defect, specifying the serial number of the machine.

Buyer shall send to Seller the defective item for repair or replacement. Seller will perform the repairs or provide a replacement within a reasonable period of time. Upon effecting such repair or replacement, Seller shall have fulfilled its warranty obligations. In the event the repairs or replacement must be effected at the place where the machine is installed, all expenses for labor, travel and lodging of Seller's personnel shall be sustained by the Buyer. Buyer will be invoiced in conformity with Seller's standard charges for the services rendered.

Within the limits of this warranty, Seller will be responsible for defects resulting from the normal use of its machines, but not for defects resulting from:

- Defects which develop subsequent to delivery
- Improper use of the machine
- Lack of proper maintenance
- Tampering with the machine or where repairs have been effected by the Buyer.

Seller will not be liable for any injury to persons or things or for the failure of production. With respect to the materials not manufactured by Seller, such as motors and electrical equipment, Seller will grant to Buyer the same warranty Seller receives from its supplier of such materials.

Seller does not warrant the compliance of its machines with the laws of the country in which the machines may be installed, nor does it warrant compliance with laws or standards relating to the prevention of accidents or pollution. Adaptation of Seller's machines to the aforesaid laws or standards shall be the responsibility of Buyer who assumes all liability therefore. Buyer shall indemnify and hold Seller harmless against any claim by third parties resulting from failure to comply with the aforesaid laws and standards.

GARANTIE

Dans les limites des indications ci-après, le fournisseur s'engage à effectuer les réparations nécessaires en cas d'éventuels défauts de construction se manifestant au cours du temps de garantie de six (6) mois à compter de la date de mise en service de la machine, mais non au-delà d'une période de huit (8) mois à partir du jour de l'expédition.

Les pièces censées être soumises à une usure normale sont exclues, telles que courroies, cylindres en caoutchouc, joints, brosses, etc., de même que les parties électriques.

Pour pouvoir entrer en jouissance de la garantie, le client est tenu d'aviser sans tarder le fournisseur des défauts qui apparaissent, en indiquant le numéro de matricule de la machine.

Le commettant est tenu de faire parvenir au fournisseur la pièce défectueuse pour la réparation ou pour l'échange. Le fournisseur procédera aux réparations en respectant un délai raisonnable.

En procédant à cette remise en état ou à ce remplacement, le fournisseur suffit entièrement aux obligations de garantie lui incombant. Au cas où la remise en état ou le remplacement serait à effectuer au lieu d'installation de la machine, les frais de main-d'œuvre, de voyage et de séjour des techniciens ou monteurs seraient entièrement à la charge du commettant.

Le fournisseur assume la responsabilité des défauts découlant d'une utilisation dans les règles de la machine mais ne saurait être tenu responsable des défauts résultant:

- De causes intervenant après la mise à disposition
- D'une mauvaise utilisation de la machine
- D'une manque d'entretien
- D'interventions ou de réparations effectuées par le commettant.

Le fournisseur ne saurait en outre être tenu responsable d'éventuels dommages causés à des personnes ou à des objets étrangers à la machine qui fait l'objet de la garantie ni d'éventuels défauts de fabrication.

Pour le matériel ne relevant pas de la fabrication du fournisseur, tel qu'appareils électriques et moteurs, celui-ci accorde au commettant la même garantie qui lui est offerte par les fournisseurs dudit matériel.

Le fournisseur ne garantit pas la conformité des machines par rapport aux dispositions légales en vigueur dans les pays où elles seront installées et en particulier en ce qui concerne celles visant la prévention des accidents et la pollution. L'adaptation des machines auxdites normes est laissée aux soins du commettant qui en assume l'entière responsabilité et en s'engageant à tenir indemne de toute prétention de quel genre qu'elle soit émanant de tiers par suite de l'inobservation de ces normes.

GARANTIE

Im Rahmen des weiter unten Angegebenen verpflichtet sich der Lieferant zur Beseitigung sämtlicher im Verlaufe der Gewährleistungsfrist von sechs (6) Monaten ab Datum der Inbetriebnahme gegebenenfalls auftretenden Konstruktionsmängel, dies jedoch nicht über einen Zeitraum von acht (8) Monaten nach Versanddatum hinaus.

Von der Gewährleistung ausdrücklich ausgenommen sind die Teile, welche als einer normalen Abnutzung unterworfen gelten, so z.B. Keilriemen, Gummirollen, Dichtungen, Bürsten usw., sowie die elektrische Ausrüstung.

Um in den Genuss der Garantie zu gelangen, hat der Kunde den Lieferanten unverzüglich von irgendwelchen auftretenden Mängeln unter Angabe der Maschinen-Matrikelnummer zu unterrichten. Der Kunde hat dem Lieferanten den für die Instandsetzung oder den Austausch beanstandeten Teil zuzustellen.

Der Lieferant wird die Instandsetzung innerhalb einer angemessenen Frist ausführen. Mit der Vornahme der Reparatur oder des Ersatzes erfüllt der Lieferant in vollem Masse seine Gewährleistungspflicht. Falls die Instandsetzung oder der Austausch am Aufstellungsort der Maschine erfolgen muss, gehen die Kosten für die Arbeitskräfte sowie die Reisespesen und Unterbringungskosten für die Techniker oder Monteure voll und ganz zu Lasten des Auftraggebers.

Der Lieferant haftet allein für bei normalem Einsatz der Maschine auftretende Mängel. Eine Haftung ist bei Defekten ausgeschlossen, welche auf folgende Ursachen zurückzuführen sind:

- Nach der Auslieferung erfolgte Einwirkungen
- Fehleinsatz der Maschine
- Mangelnde Wartung
- Vom Auftraggeber vorgenommene Eingriffe oder Reparaturen.

Ferner haftet der Lieferant nicht für allfällige Schädigungen von Personen oder Sachen, die nicht mit der Maschine, für welche Gewähr geleistet wird, in Zusammenhang stehen, noch für einen allfälligen Produktionsausfall.

Für nicht vom Lieferanten hergestelltes Material, wie z.B. elektrische Geräte oder Motoren, gewährt dieser dem Auftraggeber die gleichen Gewährleistungsbedingungen, die er selbst von Seiten der Lieferanten dieses Materials zugestanden bekommt.

Der Lieferant leistet keine Gewähr für die Übereinstimmung der gelieferten Maschinen mit den im Aufstellungsland geltenden gesetzlichen Bestimmungen, insbesondere denjenigen in Bezug auf die Unfallverhütungsvorschriften und die Umweltverschmutzung. Die Anpassung der Maschinen an die erwähnten Vorschriften ist voll und ganz Sache des Auftraggebers. Dieser übernimmt dafür, die volle Verantwortung und hält den Lieferanten schadlos, indem er ihm jegliche Haftung abnimmt und sich verpflichtet, ihn vor irgendwelchen Forderungen seitens Dritter infolge Nichteinhaltung dieser Vorschriften zu bewahren.

GARANTIA

Bajo reserva de las limitaciones citadas mas abajo, el proveedor se compromete a reparar todos los eventuales defectos de construccion que se presenten durante les seis (6) meses de garantia a partir de la fecha de la puesta en servicio de la maquina, pero no mas de ocho (8) meses después del envio.

Se excluyen de la garantia todas las piezas sometidas a un consumo normal (como correas, juntas de goma, cepillos, etc.) asi como las partes eléctricas.

Para gozar de la garantia, el cliente debere avisar inmediatamente al proveedor el defecto manifestado, indicando el numero de matricula de la maquina. El cliente debe enviar la pieza defectuosa al proveedor para su correspondiente reparacion o sustitucion. El proveedor se encargara de la reparacion dentro de un plazo de tiempo razonable. Con estas reparaciones o sustituciones, el proveedor cumple plenamente sus propios compromisos de garantia. Cuando la reparacion o sustitucion deba llevarse a cabo en el lugar donde esté instalada la maquina, los gastos para mano de obra, viaje y estancia de los técnicos o personal de montaje corren enteramente a cargo del comprador.

El proveedor es responsable para los defectos que resulten durante al uso normal de la maquina y no de defectos que resulten por:

- Causas ocurridas después de la entrega
- Uso indebido de la maquina
- Falta de mantenimiento
- Manejo indebido o reparaciones hechas por el comprador.

El proveedor no es responsable para danos eventuales ocurridos a personas u objetos por la maquina bajo garantia, ni para limitaciones en la produccion.

Para materiales que no son contruidos por el proveedor, como aparatos eléctricos y motores, éste solo otorga al comprador la misma garantia que recibe del suministrador de dichos materiales.

El proveedor no garantiza la conformidad de la maquina con las disposiciones legales vigentes en el pais donde se instale la maquina, sobre todo las prescripciones sobre accidentes y polucion.

El ajuste de la maquina a dichas normas corre a cargo del comprador, el cual asume toda la responsabilidad, librando al proveedor de toda responsabilidad para demandas de terceros que pudieran resultar del no cumplimiento de dichas normas.